

BASKET

BSK20

NL FR DE GB

08/51928/0 Issue 3

NL	1
FR	8
DE	15
GB	22

Welkom en felicitaties

Dank u en gefeliciteerd met uw aanschaf van een Basket van Faber.

Lees en bewaar deze instructies zorgvuldig.

Let op: lees alle instructies en waarschuwingen zorgvuldig voordat u met de installatie begint. Het niet-naleven van deze instructies kan in eventuele elektrische schokken of brandgevaar resulteren en zal de garantie ongeldig maken

Noteer uw model- en serienummer voor gebruik in de toekomst: model- en serienummer vindt u op het model- en serienummeretiket aan de zijkant van de Basket

Modelnummer: _____

Serienummer: _____

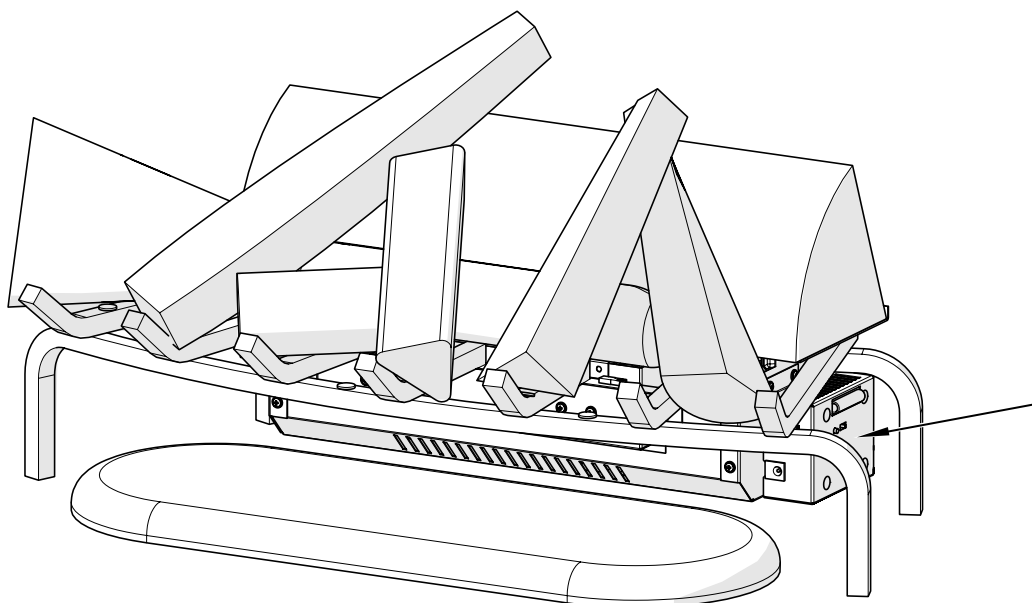
Gebruik altijd een gekwalificeerde monteur of agent om dit haardrooster te repareren

Opmerking: procedures en technieken die belangrijk genoeg geacht worden om te benadrukken

Let op: procedures en technieken die, als ze niet zorgvuldig gevolgd worden, schade aan de uitrusting zullen veroorzaken

Waarschuwing: procedures en technieken die, als ze niet zorgvuldig gevolgd worden, de gebruiker blootstellen aan het risico op brand, ernstig letsel of de dood.

De opvangbak en het waterreservoir van dit product zijn behandeld met een biocide, zilverbiocide. Dit is conform de laatste hiervoor geldende ISO-norm.



Belangrijke instructies

Lees deze informatiegids aandachtig om uw product veilig te installeren, gebruiken en onderhouden.

Bij gebruik van elektrische apparaten moeten altijd bepaalde voorzorgsmaatregelen in acht worden genomen om het risico van brand, elektrische schok en letsel te verminderen. Dit betekent o.a.:

1. WAARSCHUWING

Plaats geen voorwerpen of kledingstukken op de haard en zorg ervoor dat de luchtcirculatie rond de haard niet wordt geblokkeerd.

2. SCHADE

Raadpleeg de leverancier als de kachel is beschadigd voordat u deze installeert en gebruikt. Als het netsnoer is beschadigd, dan moet dit door de fabrikant of een onderhoudsmonteur of een dergelijk bevoegd persoon worden vervangen om risico's te vermijden.

3. LOCATIE

Gebruik de kachel niet buiten.

Niet gebruiken in de onmiddellijke nabijheid van een bad, douche of zwembad.

Plaats de haard nooit onmiddellijk onder een wandcontactdoos of een aansluitdoos.

Zorg dat meubilair, gordijnen of ander brandbaar materiaal zich minstens 1 meter uit de buurt van het apparaat bevinden.

4. POSITIE VAN STEKKER

De kachel moet zodanig worden geïnstalleerd dat de stekker bereikbaar blijft.

Houd het voedingsnoer uit de buurt van de voorkant van de kachel.

5. STEKER UITTREKKEN

Trek de stekker van de kachel uit het stopcontact indien deze defect is.

Trek de stekker van de kachel uit het stopcontact als de kachel gedurende lange periodes niet wordt gebruikt.

6. EIGENAAR/GEBRUIKER

Dit apparaat kan alleen worden gebruikt door kinderen vanaf 8 jaar en personen met lichamelijke, zintuiglijke of geestelijke beperkingen of die er geen ervaring mee en kennis van hebben indien zij toezicht of aanwijzingen hebben gekregen om het apparaat op veilige wijze te gebruiken en ook begrijpen welke gevaren er kunnen ontstaan. Kinderen mogen niet met het apparaat spelen. Kinderen mogen niet zonder toezicht reiniging en onderhoud uitvoeren.

Kinderen onder de 3 jaar moeten uit de buurt worden gehouden, tenzij zij voortdurend onder toezicht staan. Kinderen tussen de 3 en 8 jaar mogen het apparaat alleen aan- en uitzetten als het op de bedoelde normale plek geplaatst of gemonteerd is en zij toezicht of aanwijzingen hebben gekregen om het apparaat op veilige wijze te gebruiken en ook begrijpen welke gevaren er kunnen ontstaan. Kinderen tussen de 3 en 8 jaar mogen het apparaat niet aansluiten, bedienen en reinigen of onderhoud uitvoeren.

7. ELEKTRICITEIT

Lees de veiligheidsvoorschriften en gebruiksaanwijzing voordat u het apparaat aanzet.

Opmerking: Dit apparaat mag uitsluitend worden gebruikt met de meegeleverde aansluiting voor stroomvoorziening.

Sluit dit apparaat alleen aan op een netwerk dat gelijk is aan de specificatie op de aansluiting voor stroomvoorziening. Het apparaat mag alleen werken op een extra laag voltage, zoals aangegeven op het apparaat.

WAARSCHUWING: Sommige delen van dit apparaat kunnen zeer heet worden en brandwonden veroorzaken. Let vooral goed op als er kinderen of andere kwetsbare mensen in de buurt zijn.

8. GEBRUIK

Brand geen hout of ander materiaal op het haardrooster

Keuze en bereiding van locatie

In dit onderdeel staan instructies voor het kiezen van een locatie en de bereiding ervan om het haardrooster te installeren

1. Kies een geschikte locatie en zorg ervoor dat het haardrooster op een hard oppervlak rust voor een optimaal vlameffect
2. Laat achter de kachel ongeveer 5 cm vrij (vanaf het frame naar de achterzijde van de schoorsteen) en 20 cm direct boven het achterste houtblok zodat de bijvulcontainer kan worden verwijderd.
3. Haal alle onderdelen voorzichtig uit de doos.

Let op: behandel houtblokken voorzichtig, ze zijn breekbaar en barsten of breken gemakkelijk als u ze laat vallen.

4. Pak de transducer uit (deze bevindt zich in het waterreservoir), deze is ingepakt om hem tijdens de verzending te beschermen. zie Afb. 1.

Toegang tot de transducer:

- Verwijder de bovenkap door de lipjes aan beide uiteinden van het waterreservoir te draaien.
- Verwijder al het verpakkingsmateriaal.
- Installeer de transducer zodat hij waterpas zit in het ronde gebied in het reservoir.
- Oriënteer de transducerdraad zodat hij niet direct boven de zender zit en de draad door de gleuf in de zijkant van de tank gaat.
- Plaats de bovenkap weer en zorg ervoor dat de lipjes weer gedraaid zijn, d.w.z. naar binnen wijzen.

Opmerking: monteer de kachel helemaal voordat u met water vult

Montage haardrooster

Elk houtblok is een afzonderlijk component dat op het rooster moet worden geplaatst. Plaats elk houtblok zodanig dat het haak- en luskussen aan de achterzijde in lijn liggen met het overeenkomende haak- en luskussen op het haardrooster. Deze kussens helpen bij het vastmaken van de houtblokken aan het rooster. Zie Afb. A - Afb. J

Opmerking: Elk houtblok is met de hand gemaakt en daarom is het mogelijk dat de haak- en luskussens op de houtblokken en het rooster niet perfect zijn uit te lijnen; er zijn extra kussens voor het geval u ze opnieuw moet plaatsen.

Elk houtblok bevat ledlampjes om een flikkerend effect te creëren. Tijdens het monteren moet elke elektrische connector van het houtblok en het rooster worden aangesloten wanneer ze worden geplaatst. In sommige gevallen hebben deze draden binders om te voorkomen dat ze na de uiteindelijke montage zichtbaar zijn. (niet inbegrepen)

Let op: Behandel houtblokken voorzichtig, ze zijn breekbaar en barsten of breken gemakkelijk als u ze laat vallen.

Installatie haardrooster

Gebruik uitsluitend gefilterd leidingwater.

Na het installeren mag de kachel niet worden verplaatst of op zijn rug worden gelegd zonder eerst het water in de opvangbak en waterreservoir af te tappen.

Als u van plan bent de kachel niet langer dan 2 weken te gebruiken, haal het water dan uit het reservoir en vul de container opnieuw.

De bijvulcontainer, het reservoir, de kap en containerdop moeten eens per twee weken worden gereinigd, met name in gebieden met hard water.

1) Vul en plaats de container.

Opmerking: bij de eerste keer installeren moet de bijvulcontainer opnieuw gevuld worden nadat het reservoir is gevuld. Dit om een maximale werkingstijd te garanderen.

2) Zorg ervoor dat de Aan/Uit-schakelaar op Uit staat (raadpleeg het onderdeel Gebruiksaanwijzingen)

3) Lichtnetadapter monteren (Afb. 2). Doe de lichtnetadapter in de voorkant van de kachel en doe vervolgens de stekker van de kachel in een stopcontact

Gebruik

De handbedieningen voor het haardrooster bevinden zich aan de rechterkant (Afb. 3).

A. Aan/Uit-schakelaar.

Voorziet het haardrooster van elektriciteit

B. Drukknop

Als u op deze knop drukt, wisselt u tussen houtblokken, houtblok- en vlameffect en Uit.

Afstandsbediening

De kachel wordt met een radiofrequente afstandsbediening geleverd. Het bereik van deze afstandsbediening is ongeveer 15 m. Hij hoeft niet op de haard te worden gericht en gaat door de meeste obstakels heen (inclusief muren). Hij wordt met een van de 243 onafhankelijke frequenties geleverd om interferentie met andere instrumenten te voorkomen. De frequentie staat op de achterkant van de afstandsbediening.

Opmerking: voordat u de afstandsbediening probeert te gebruiken, trekt u de plastic isolatiestrip eruit die tussen de behuizing en het batterijklepje zit (Afb. 4).

Afstandsbediening starten/herprogrammeren

Ga als volgt te werk voor het opstarten en, indien nodig, opnieuw opstarten van de afstandsbediening;

1. Haal de lichtnetadapter uit de kachel.
2. Wacht minimaal vijf seconden en doe de lichtnetadapter opnieuw in de kachel
3. Druk na tien seconden op de AAN-knop op de afstandsbediening (Afb. 4)

Zo worden de afstandsbediening en de ontvanger gesynchroniseerd

Gebruik afstandsbediening

Door op de Aan-knop op de afstandsbediening te drukken wisselt u tussen beide niveaus:

Niveau 1: de houtblokken en lampen zijn aan.

Niveau 2: de houtblokken en lampen blijven aan en het vlameffect is geactiveerd.

De haard kan elk moment worden uitgezet door op de UIT-knop te drukken op de afstandsbediening.

Opmerking: wanneer de waterdamp geactiveerd is, moet de kachel uit zijn gezet, of met de drukknop op de kachel of met de afstandsbediening. Dan wordt hij weer aangezet op Niveau 1 - alleen houtblokken en lampen in werking.

Batterijvervanging

Om de batterij te vervangen:

1. Schuif het batterijklepje open op de afstandsbediening (Afb. 4)
2. Plaats één 12v (A23) batterij in de batterijhouder
3. Doe het batterijklepje weer dicht

Onderhoud

Waarschuwing: schakel vóór onderhoud en reiniging de voeding uit om het risico op brand, elektrische schok of letsel van personen te beperken.

Oppervlakreiniging haardrooster

Gebruik uitsluitend een warme vochtige doek om het oppervlak van het haardrooster schoon te maken. Gebruik geen schuurmiddelen.

Waterreservoir

Opmerking: u hoeft de houtblokken niet te verplaatsen. Ook is het niet nodig de kachel te bewegen voor toegang tot het wateropslagsysteem. Als u echter besluit de kachel te verplaatsen voor reinigingswerkzaamheden, zorg er dan voor dat vóór het schoonmaken de houtblokken stabiel zijn.

Het wateropslagsysteem bevindt zich achter het achterste houtblok. Het is eenvoudig te verwijderen door alle onderdelen tegelijkertijd omhoog te tillen. (Afb.5).

Opmerking: aan elk uiteinde bevinden zich lipjes die gedraaid moeten worden om het onderdeel los te maken

Let op: alleen gefilterd leidingwater mag in de kachel gebruikt worden om verkalking van de onderdelen te voorkomen

Als u niet van plan bent de kachel langer dan twee weken te gebruiken, haal dan al het water eruit en maak alle onderdelen die water bevatten droog.

Het wordt aanbevolen dat alle waterhoudende onderdelen **elke twee weken** met water en zeep worden schoongemaakt. Een kleine borstel wordt geleverd om te helpen bij de reiniging van lastige onderdelen/gebieden, bv. de transducer

Let op: plaats plastic onderdelen niet in de vaatwasser.

Opmerking: zorg ervoor dat als u de kachel moet verplaatsen alle waterhoudende onderdelen eerst worden leeggemaakt.

Aanvullende informatie

DIENST NA VERKOOP

De garantie voor uw product is vanaf de aankoopdatum twee jaar geldig. Binnen deze periode repareren of vervangen wij dit product zonder hiervoor kosten in rekening te brengen (met uitzondering van de gloeilampen en afhankelijk van de beschikbaarheid), op voorwaarde dat de kachel overeenkomstig deze voorschriften werd geïnstalleerd en gebruikt. Uw rechten volgens deze garantie zijn een aanvulling op uw wettelijke rechten, die door deze garantie niet worden beïnvloed.

Mocht u na aanschaf informatie of assistentie voor dit product nodig hebben, neem dan contact op met uw leverancier. Bewaar uw aankoopbon als bewijs van aankoop.

RECYCLAGE



Voor elektrische producten die verkochten worden in de Europese Gemeenschap - Aan het einde van het dienstbare leven van het elektrische product mag het niet weggegooid worden met het huishoudelijke afval. Maak gebruik van de bestaande recyclingfaciliteiten. Neem contact op met uw plaatselijke Overheidsinstanties of de leverancier hoe u in uw land producten kunt recyclen.

OCTROOIEN EN OCTROOIAANVRAGEN

Producten van de reeks Optimyst worden beschermd door een of meer van de volgende octrooien en octrooiaanvragen:

Groot-Brittannië GB 2402206, GB 2460259, GB 2460453, GB 2418014, GB 2465738, GB 2449925, GB 2465537, GB2455277, GB1020534.2, GB1020537.5, GB1110987.3

Verenigde Staten US 7967690, US 2010299980, US 2011062250, US 2008028648, US 13/167,042

Rusland RU2008140317

Europa EP 2029941, EP 2201301, EP 2315976, EP 1787063, EP07723217.1, EP11170434.2, EP 11170435.9

China CN 101883953, CN 200980128666.2, CN 101057105, CN 101438104

Australië AU 2009248743, AU 2007224634

Canada CA 2725214, CA 2579444, CA 2645939

Internationale octrooiaanvraag WO 2006027272

Zuid-Afrika ZA 200808702

Mexico MX 2008011712

Korea KR 20080113235

Japan JP 2009529649

Brazilië BR P10708894-9

India IN 4122/KOLNP/2008

Nieuw Zeeland NZ 571900

Probleemoplossing

Symptoom	Oorzaak	Oplossing
Het vlameffect start niet.	<p>De netstekker zit niet in het stopcontact.</p> <p>Laag waterniveau.</p> <p>Laagspanningsstekker niet goed aangesloten. (Zie Afb. 5)</p> <p>De transducer unit zit niet goed in de opvangbak</p>	<p>Controleer of de stekker goed in het stopcontact zit.</p> <p>Controleer of het waterreservoir vol is en of er water in de opvangbak aanwezig is.</p> <p>Controleer of de stekker goed in het stopcontact zit. (Zie Afb. 5)</p> <p>Zorg ervoor dat de transducer goed in de holte in de opvangbak zit</p>
Het vlameffect is te laag.	<p>De metalen schijf in de transducer is mogelijk vuil.</p> <p>De draad van de transducer unit bevindt zich boven de metalen schijf</p>	<p>Reinig de metalen schijf met de meegeleverde zachte borstel. Zie 'Onderhoud' voor een stap-voor-stapprocedure.</p> <p>Leidt de draad naar de achterkant van de opvangbak en zorg dat hij in de sleuf aan de zijkant zit, die uit de opvangbak komt.</p>
Onaangename geur als de kachel wordt gebruikt.	<p>Vuil of niet vers water.</p> <p>Het gebruik van ongefilterd leidingwater.</p>	<p>Reinig de kachel zoals beschreven bij onderhoud.</p> <p>Gebruik uitsluitend gefilterd leidingwater.</p>
De hoofdlampen werken niet en er zijn geen vlammen of rook.	Er zit geen water in het reservoir.	<p>Volg de instructies onder Onderhoud, 'Het waterreservoir vullen'.</p> <p>Controleer of de stekker goed in het stopcontact zit en dat schakelaar 'A' Afb. 3 zich in de stand 'AAN' (I) bevindt.</p>

Bienvenue et félicitations

Merci et félicitations pour avoir choisi d'acheter un appareil Basket de Faber.

Merci de lire ces instructions avec attention et de les conserver.

Attention : Lire l'ensemble des instructions et avertissements avec attention avant de débiter l'installation. Le fait de ne pas suivre ces instructions implique un risque d'électrocution et d'incendie, en plus d'invalider la garantie.

Merci de noter ci-dessous les numéros de modèle et de série de votre appareil pour pouvoir les retrouver ultérieurement : les numéros de modèle et de série figurent sur l'étiquette signalétique apposée sur le côté du Basket.

Numéro de modèle : _____

Numéro de série : _____

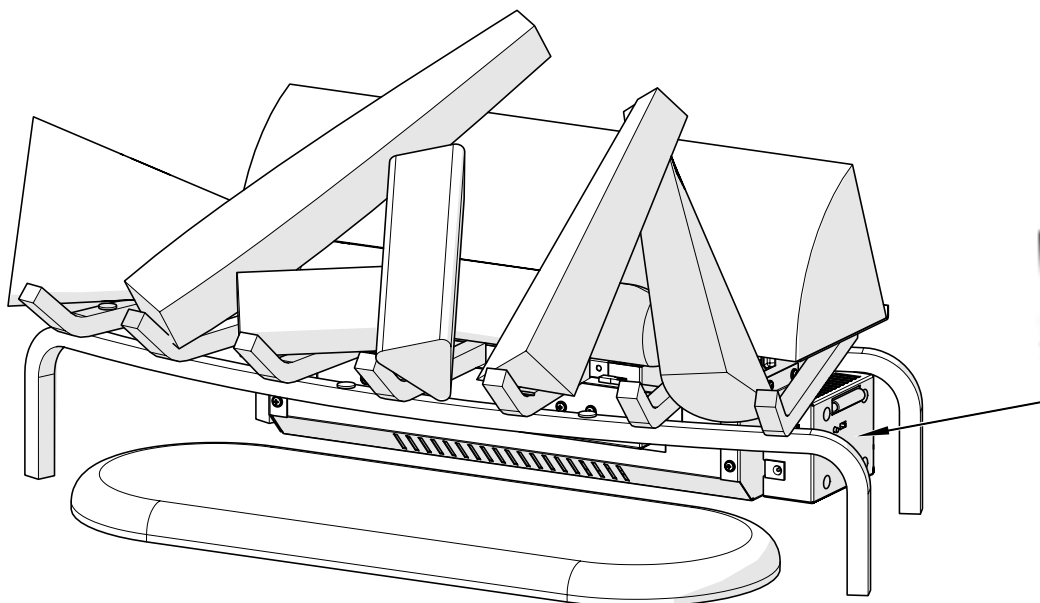
Toujours faire appel à un technicien ou agent d'entretien qualifié pour la réparation du foyer à bûches.

Remarque : Procédures et techniques dont l'importance justifie qu'on les mentionne.

Attention : Procédures et techniques qui, si elles ne sont pas suivies avec précautions, endommageront l'équipement.

Avertissement : Procédures et techniques dont le non-respect expose l'utilisateur à un risque d'incendie ou de blessures graves voire mortelles.

Le carter et le réservoir d'eau de ce produit sont traités à l'aide d'un produit biocide, le Silver Biocide. Ceci est conforme à la dernière norme ISO applicable



Instructions importantes

Merci de lire ce guide d'informations avec attention afin de pouvoir installer, utiliser et entretenir votre produit en toute sécurité.

Lors de l'utilisation d'appareils électriques, toujours prendre des précautions élémentaires afin de réduire les risques d'incendie, d'électrocution et de blessure, notamment :

1. AVERTISSEMENT

Ne placer aucun objet ni vêtement sur l'appareil ; ne pas gêner la circulation de l'air autour de l'appareil.

2. DÉGÂTS

Si l'appareil est endommagé, consulter le fournisseur avant toute installation ou utilisation. Si le cordon d'alimentation est endommagé, il doit être remplacé par le fabricant, l'agent d'entretien ou une personne de qualification similaire afin d'éviter tout danger.

3. EMPLACEMENT

Ne pas utiliser à l'extérieur.

Ne pas utiliser à proximité immédiate d'une baignoire, d'une douche ou d'une piscine.

Ne pas placer le foyer immédiatement sous une prise murale fixe ni un boîtier de connexion.

S'assurer que les meubles, rideaux et autres objets combustibles sont placés à plus d'un mètre de l'appareil.

4. POSITIONNEMENT DE LA PRISE

L'appareil doit être placé de sorte que la fiche électrique soit accessible.

Maintenir le cordon d'alimentation éloigné de l'avant de l'appareil.

5. DÉBRANCHEMENT

En cas de défaillance, débrancher l'appareil.

Débrancher l'appareil en cas de non-utilisation prolongée.

6. PROPRIÉTAIRE / UTILISATEUR

Cet appareil peut être utilisé par des enfants âgés d'au moins 8 ans et des personnes aux capacités physiques, sensorielles ou mentales réduites ou manquant d'expérience et de connaissances, pourvu qu'ils bénéficient d'une surveillance ou d'instructions quant à l'utilisation de l'appareil de façon sécurisée et qu'ils comprennent les risques encourus. Les enfants ne doivent pas jouer avec cet appareil. Son nettoyage et son entretien ne doivent pas être effectués par des enfants laissés sans surveillance.

Les enfants âgés de moins de 3 ans doivent être tenus à distance de l'appareil, à moins qu'ils ne soient surveillés en permanence. Les enfants âgés de 3 ans et plus et de moins de 8 ans peuvent uniquement allumer/éteindre l'appareil, pourvu qu'il soit placé ou installé dans sa position d'utilisation normale, qu'ils bénéficient d'une surveillance ou d'instructions quant à l'utilisation de l'appareil de façon sécurisée et qu'ils comprennent les risques encourus. Les enfants de 3 ans et plus et de moins de 8 ans ne peuvent pas brancher, régler, nettoyer l'appareil ni procéder à son entretien.

7. ÉLECTRICITÉ

Avant l'allumage, merci de lire les conseils de sécurité ainsi que les instructions d'utilisation.

Remarque : Cet appareil doit être utilisé uniquement avec l'unité d'alimentation fournie.

Toujours brancher cet appareil à une alimentation correspondant aux indications figurant sur l'unité d'alimentation. L'appareil doit toujours être alimenté selon une tension extrêmement faible, conformément au marquage figurant dessus.

ATTENTION : certaines pièces de ce produit peuvent chauffer à très forte température et

provoquer des brûlures. Faire particulièrement attention en présence d'enfants et de personnes vulnérables.

8. UTILISATION

Ne brûler ni bois ni aucun autre matériau à l'intérieur du foyer à bûches.

Choix et préparation du site

Ce chapitre contient des instructions quant au choix d'un endroit et sa préparation pour l'installation du foyer à bûches.

1. Choisir un endroit adapté, qui garantisse que le foyer à bûches soit placé sur une surface dure et plane, pour un effet de flamme optimal.
2. Laisser environ 5 cm d'espace derrière l'appareil (entre la structure et l'arrière et le manteau) et de 20 cm directement au-dessus de la bûche du fond pour permettre le retrait du récipient de remplissage.
3. Retirer tous les éléments de la boîte avec précaution.

Attention : Manipuler les bûches avec précaution ; en effet ces dernières sont fragiles et peuvent facilement se fendre ou se casser si on les laisse tomber.

4. Déballez le transducteur (situé à l'intérieur du réservoir d'eau) ; celui-ci a été emballé afin de le protéger lors de son transport. Voir fig. 1.

Pour accéder au transducteur ;

- Retirer le cache supérieur en tournant les attaches de maintien aux deux extrémités du réservoir d'eau.
- Retirer tout matériau d'emballage.
- Installer le transducteur de sorte qu'il soit posé à plat dans la zone de retenue du réservoir.
- Orienter le câble du transducteur de sorte qu'il ne soit pas posé directement au-dessus de l'émetteur et que le fil passe par la fente située sur le côté du réservoir.
- Réinstaller le cache supérieur et s'assurer que les deux attaches de maintien ont été tournées de façon à être dirigées vers l'intérieur.

Remarque : Procéder au montage complet de l'appareil avant de le remplir d'eau.

Montage du foyer à bûches

Chaque bûche constitue une pièce à part, devant être placée sur le foyer. Positionner chaque bûche de sorte que le pad velcro à l'arrière de la bûche s'adapte à celui du foyer. Ces pads permettent de fixer les bûches sur le foyer de façon sécurisée. Voir figures A à J.

Remarque : Chacune de ces bûches est faite à la main ; par conséquent, il est possible que les pads velcro des bûches et du foyer ne s'adaptent pas parfaitement. Nous avons donc inclus des pads supplémentaires au cas où vous auriez besoin de les repositionner.

Chacune des bûches est équipée de LED afin d'obtenir un effet de flamme. Lors de l'assemblage, les connecteurs électriques de chaque bûche doivent être connectés au foyer au fur et à mesure de leur mise en place. Dans certains cas, ces câbles disposent d'attaches autobloquantes, ajoutées pour éviter que les câbles soient visibles une fois l'assemblage final terminé. (Non inclus)

Attention : Manipuler les bûches avec précaution, car elles sont fragiles et peuvent facilement se fendre ou se casser si on les laisse tomber.

Installation du foyer à bûches

N'utiliser que de l'eau du robinet filtrée pour cet appareil.

Une fois cet appareil installé, ne jamais le déplacer ni le mettre sur le dos sans vider au préalable le carter et le réservoir d'eau.

Si l'on ne compte pas utiliser l'appareil pendant plus de 2 semaines, vider le réservoir de son eau et remplir le récipient.

Le récipient de remplissage, le réservoir, le cache et le bouchon du récipient doivent être nettoyés toutes les deux semaines, en particulier dans les zones où l'eau est dure.

1) Remplir et installer le récipient de remplissage.

Remarque : Lors de la première installation, une fois le réservoir rempli, le récipient de remplissage doit l'être également afin de garantir le temps d'utilisation le plus long possible.

2) S'assurer que l'interrupteur marche/arrêt est en position « ARRÊT » (consulter le chapitre « Instructions d'utilisation »)

3) Monter l'adaptateur électrique (fig. 2). Brancher l'adaptateur électrique à l'avant de l'appareil, puis brancher l'appareil sur une prise électrique.

Utilisation

Les commandes manuelles du Foyer à bûches sont situées sur le côté droit (fig. 3).

A. Interrupteur Marche/Arrêt.

Permet l'alimentation du foyer à bûches

B. Bouton « momentané »

Une pression sur ce bouton permet de basculer entre les modes « bûches », « bûches avec effet de flamme » et « Arrêt ».

Télécommande

L'appareil est fourni avec une télécommande à fréquence radio. Cette télécommande a une portée d'environ 15 m. Il n'est pas nécessaire de la diriger vers le foyer ; de plus elle fonctionne à travers la plupart des obstacles (murs inclus). Elle est réglée sur une fréquence indépendante parmi 243, afin d'éviter les interférences avec d'autres appareils. La fréquence est indiquée au dos de la télécommande.

Remarque : Avant toute utilisation de la télécommande, retirer la bande isolante en plastique entre le boîtier de la télécommande et le couvercle de la pile (fig. 4).

Initialisation/reprogrammation de la télécommande

Suivre les étapes suivantes pour l'initialisation de la télécommande et, si nécessaire, pour sa réinitialisation :

1. Débrancher l'adaptateur électrique de l'appareil.
2. Attendre au moins cinq secondes puis rebrancher l'adaptateur électrique à l'appareil.
3. Dans un délai de dix secondes, lors de la reprise d'alimentation, appuyer sur le bouton Marche de la télécommande (fig. 4).

Cela permettra de synchroniser la télécommande et le récepteur.

Utilisation de la télécommande

Le fait d'appuyer sur le bouton Marche de la télécommande permet de basculer entre les deux niveaux :

Niveau 1 : Les bûches et les lumières sont allumées.

Niveau 2 : Les bûches et les lumières restent allumées et l'effet de flamme est activé.

Le foyer peut être éteint à tout moment en appuyant sur le bouton Arrêt de la télécommande.

Remarque : Quand la brumisation a été activée, l'appareil doit être éteint à l'aide du bouton « momentané » sur l'appareil ou du bouton « Arrêt » de la télécommande. Il faut ensuite revenir au niveau 1 : bûches et lumières allumées uniquement.

Remplacement de la pile

Pour remplacer la pile :

1. Faire glisser le couvercle de la télécommande (fig. 4) pour l'ouvrir et accéder à la pile.
2. Installer une pile 12 V (A23) dans le logement de la pile.
3. Fermer le couvercle.

Entretien

Avertissement : Couper l'alimentation avant de procéder à tout entretien ou nettoyage afin de réduire le risque d'incendie, d'électrocution ou de blessure.

Nettoyage des surfaces du foyer à bûches

Utiliser uniquement un chiffon humide et chaud pour nettoyer les surfaces du foyer à bûches. Ne pas utiliser de produit nettoyant abrasif.

Réservoir d'eau

Remarque : Il n'est nécessaire de retirer aucune des bûches ni de déplacer l'appareil pour accéder au système de stockage de l'eau. Cependant, si vous décidez de déplacer l'appareil pour procéder à tout nettoyage, vous devez vous assurer que les bûches sont stables avant de le faire. Le système de stockage de l'eau est situé derrière la bûche du fond. Il peut être facilement retiré en soulevant directement chaque élément. (Fig. 5).

Remarque : Des languettes sont situées à chaque extrémité ; il faut les tourner pour libérer l'élément.

Attention : N'utiliser que de l'eau du robinet filtrée dans l'appareil afin d'empêcher l'entartrage des éléments.

Si l'on ne compte pas utiliser l'appareil pendant plus de 2 semaines, le vider de son eau et sécher l'ensemble des éléments contenant de l'eau.

Il est recommandé de nettoyer tous les éléments contenant de l'eau à l'aide de savon et d'eau **toutes les deux semaines**. Une petite brosse est fournie pour faciliter le nettoyage des éléments/zones difficiles, comme le transducteur.

Attention : Ne pas mettre les éléments en plastique dans le lave-vaisselle.

Remarque : S'il est nécessaire de déplacer l'appareil, s'assurer que tous les éléments contenant de l'eau ont été vidés avant de procéder au déplacement.

Informations supplémentaires

SERVICE APRÈS-VENTE

Ce produit est garanti deux ans à partir de la date d'achat. Durant cette période, nous nous engageons à réparer ou échanger ce produit gratuitement (hormis les lampes et en fonction de la disponibilité), pourvu qu'il ait été installé et utilisé conformément aux présentes instructions. Vos droits dans le cadre de cette garantie s'ajoutent à vos droits légaux, lesquels ne sont pas concernés par la présente garantie.

En cas de besoin d'informations relatives à la vente ou d'assistance concernant ce produit, merci de contacter votre fournisseur. Merci de conserver votre reçu comme preuve d'achat.

RECYCLAGE



Pour les produits électriques vendus au sein de la Communauté Européenne - À la fin de leur durée de vie, les produits électriques ne doivent pas être mis au rebut avec les ordures ménagères. Merci de procéder à un recyclage auprès des infrastructures existantes.

Consulter les autorités locales ou votre revendeur local pour obtenir des conseils quant au recyclage dans votre pays.

BREVET / DEMANDE DE BREVET

Les produits de la gamme Optimyst sont protégés par un(e) ou plusieurs des brevets ou demandes de brevet suivant(e)s :

Grande Bretagne GB 2402206, GB 2460259, GB 2460453, GB 2418014, GB 2465738, GB 2449925, GB 2465537, GB2455277, GB1020534.2, GB1020537.5, GB1110987.3

États-Unis US 7967690, US 2010299980, US 2011062250, US 2008028648, US 13/167,042

Russie RU2008140317

Europe EP 2029941, EP 2201301, EP 2315976, EP 1787063, EP07723217.1, EP11170434.2, EP 11170435.9

Chine CN 101883953, CN 200980128666.2, CN 101057105, CN 101438104

Australie AU 2009248743, AU 2007224634

Canada CA 2725214, CA 2579444, CA 2645939

Demande de brevet international WO 2006027272

Afrique du Sud ZA 200808702

Mexique MX 2008011712

Corée KR 20080113235

Japon JP 2009529649

Brésil BR P10708894-9

Inde IN 4122/KOLNP/2008

Nouvelle Zélande NZ 571900

Résolution des problèmes

Symptôme	Cause	Mesure corrective
L'effet de flamme ne se produit pas.	<p>La prise secteur n'est pas branchée.</p> <p>Niveau d'eau faible.</p> <p>Connecteur basse tension mal branché. (Voir fig. 5.)</p> <p>L'unité du transducteur n'est pas correctement placée sur le carter.</p>	<p>Vérifier que la fiche électrique est correctement connectée à la prise murale.</p> <p>Vérifier que le réservoir d'eau est rempli et que le carter contient de l'eau.</p> <p>Vérifier que le connecteur est correctement inséré. (Voir fig. 5.)</p> <p>S'assurer que le transducteur est placé dans le renforcement moulé du carter.</p>
L'effet de flamme est trop bas.	<p>Le disque métallique à l'intérieur du transducteur est peut-être sale.</p> <p>Le câble de l'unité du transducteur est placé sur le disque métallique.</p>	<p>Nettoyer le disque métallique à l'aide de la brosse souple fournie. Consulter le chapitre « Entretien » pour voir la procédure étape par étape.</p> <p>Diriger le câble vers l'arrière du carter et s'assurer qu'il est placé à l'intérieur de la fente latérale sortant du carter.</p>
Une mauvaise odeur se dégage lors de l'utilisation de l'appareil.	<p>Eau sale ou stagnante.</p> <p>Utilisation d'eau non filtrée.</p>	<p>Nettoyer l'appareil comme décrit dans la partie concernant l'entretien.</p> <p>Utiliser uniquement de l'eau du robinet filtrée.</p>
Les lampes principales ne fonctionnent pas et il n'y a ni flammes ni fumée.	Le réservoir d'eau est vide	<p>Suivre les instructions de la partie Entretien, « Remplissage du réservoir d'eau ».</p> <p>Vérifier que la fiche électrique est correctement connectée à la prise murale et que l'interrupteur « A » (fig. 3) est sur la position « MARCHE » (I).</p>

Willkommen

Herzlichen Glückwunsch und vielen Dank, dass Sie sich für den Kauf eines Basket von Faber entschieden haben.

Bitte lesen Sie diese Anleitungen sorgfältig durch und bewahren Sie sie auf.

Vorsicht: Lesen Sie vor Beginn der Installation alle Anleitungen und Warnhinweise sorgfältig durch. Bei Nichtbeachtung dieser Anleitungen können Elektroschocks und Brände verursacht werden, und die Gewährleistung erlischt.

Bitte notieren Sie nachstehend Ihre Modell- und Seriennummer für zukünftige Bezugnahme: Die Modell- und Seriennummern finden sich auf dem Modell- und Seriennummeretikett seitlich auf dem Basket

Modellnummer: _____

Seriennummer: _____

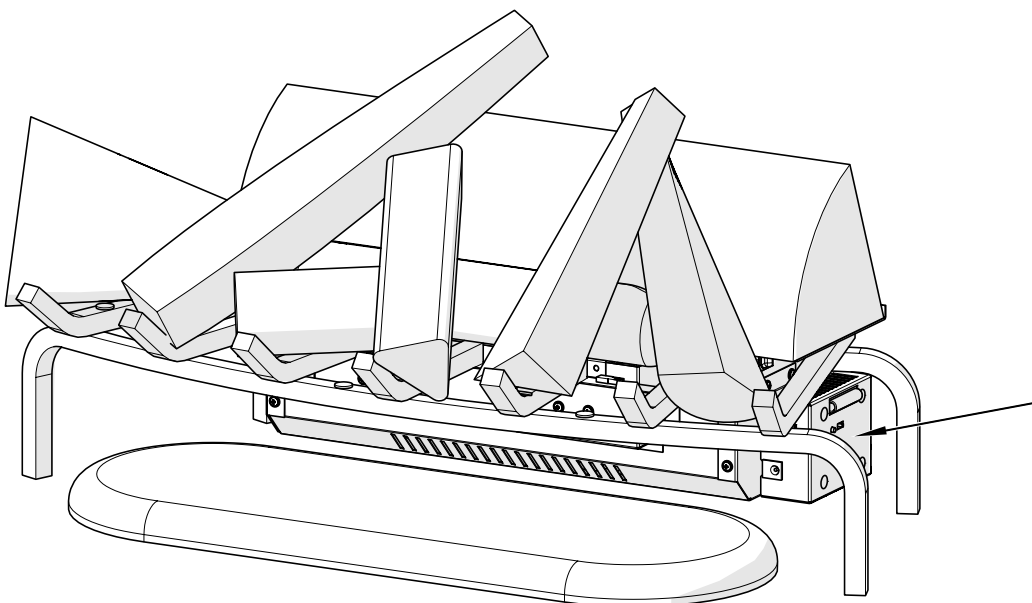
Reparaturen an diesem Feuerrost müssen stets von einem qualifizierten Techniker oder Kundendienstbeauftragten durchgeführt werden.

Hinweis: Verfahren und Methoden, die als wichtig genug angesehen werden, um hervorgehoben zu werden

Vorsicht: Verfahren und Methoden, deren Nichtbeachtung Schäden an der Einrichtung verursacht

Warnung: Verfahren und Methoden, deren Nichtbeachtung zu Brand, schweren oder sogar tödlichen Verletzungen führen kann.

Wanne und Wassertank dieses Produkts wurden mit dem Biozid-Produkt Silver Biocide behandelt. Dieses Produkt entspricht den aktuellsten ISO Richtlinien



Wichtige Anleitungen

Bitte lesen Sie diese Hinweise für die sichere Inbetriebnahme, den Betrieb und die Wartung des Geräts sorgfältig durch

Beim Gebrauch von elektrischen Geräten sollten die grundlegenden Sicherheitsmaßnahmen immer befolgt werden, um das Risiko von Brandbildung, elektrischem Schock und Verletzungen zu minimieren. Das schließt Folgendes ein:

1. WARNUNG

Keine Gegenstände oder Kleidungsstücke auf die Einheit legen und die Luftzirkulation um das Gerät herum nicht behindern.

2. SCHÄDEN

Wenn das Gerät beschädigt ist, wenden Sie sich vor einer Installation und Inbetriebnahme an den Händler.

Wenn das Netzkabel beschädigt ist, muss es vom Hersteller, einer Kundendienstvertretung oder einer vergleichbar qualifizierten Person ausgetauscht werden, um Gefahren zu vermeiden.

3. STANDORT

Das Gerät darf nicht im Freien verwendet werden.

Nicht in unmittelbarer Nähe von Bädern, Duschen oder Schwimmbädern verwenden.

Die Einheit darf nicht unmittelbar unterhalb einer fest angebrachten Steckdose oder Verbindungsdose aufgestellt werden.

Sicherstellen, dass Möbelstücke, Vorhänge/Gardinen und andere entzündbare Materialien mindestens 1 Meter Abstand vom Gerät haben.

4. STECKERPLATZIERUNG

Das Gerät muss so aufgestellt werden, dass der Netzstecker zugänglich ist.

Das Netzkabel nicht in der Nähe der Vorderseite des Geräts verlegen.

5. NETZSTECKER ZIEHEN

Bei einem Fehler den Netzstecker des Geräts ziehen.

Netzstecker des Geräts ziehen, wenn es längere Zeit nicht benötigt wird.

6. BESITZER/ANWENDER

Dieses Gerät kann von Kindern über 8 Jahren, von Personen, deren körperliche oder geistige Unversehrtheit oder deren Wahrnehmungsfähigkeit eingeschränkt ist, sowie von Personen mit mangelnden Kenntnissen oder Erfahrung benutzt werden. Dies gilt nur unter der Voraussetzung, dass sie beaufsichtigt werden oder dass sie eine Einweisung in die sichere Nutzung des Geräts und die damit verbundenen Gefahren erhalten haben. Kinder dürfen mit dem Gerät nicht spielen. Reinigung und Wartung dürfen ohne Beaufsichtigung nicht von Kindern durchgeführt werden. Kinder unter 3 Jahren sollten sich ohne Beaufsichtigung nicht in der Nähe des Geräts aufhalten. Kinder von 3 bis 8 Jahren sollten das Gerät nur ein- oder ausschalten dürfen, wenn es in der dafür vorgesehenen Betriebsposition montiert wurde. Dies gilt nur unter der Voraussetzung, dass sie beaufsichtigt werden oder dass sie eine Einweisung in die sichere Nutzung des Geräts und die damit verbundenen Gefahren erhalten haben. Kinder von 3 bis 8 Jahren dürfen das Gerät nicht an eine Steckdose anschließen, benutzen bzw. reinigen oder das Gerät warten.

7. STROMANSCHLUSS

Vor dem Einschalten die Sicherheitshinweise und Bedienungsanleitung lesen.

Hinweis: Dieses Gerät darf ausschließlich nur mit dem mitgelieferten Netzteil betrieben werden.

Das Gerät darf nur an eine für das einzusteckende Gerät ausgelegte Spannungsquelle angeschlossen werden, siehe dazu Angaben auf dem Netzteil. Das Gerät darf nur mit Niederspannung betrieben werden, siehe dazu Angaben auf dem Gerät

ACHTUNG - Einige Bauteile dieses Produkts können sehr heiß werden und Verbrennungen verursachen. Achten Sie besonders darauf, wenn Kinder oder schutzbedürftige Personen anwesend sind.

8. VERWENDUNG

Niemals Holz oder andere Materialien auf dem Feuerrost verbrennen

Auswahl und Vorbereitung des Aufstellortes

Dieser Abschnitt enthält Anleitungen zur Auswahl eines Aufstellortes und zur Vorbereitung des Aufstellortes für die Installation des Feuerrostes

1. Einen geeigneten Aufstellort wählen, an dem der Feuerrost auf einer harten, ebenen Oberfläche steht, um optimalen Flammeneffekt zu erzielen
2. Hinter der Einheit (vom Rahmen bis zur Rückseite der Verkleidung) mindestens 5 cm und direkt über dem hinteren Scheit 20 Zentimeter Abstand wahren, um ausreichend Raum zum Entfernen des Nachfüllbehälters zu erhalten.
3. Alle Komponenten sorgfältig aus der Verpackung nehmen.

Vorsicht: Die Scheite vorsichtig handhaben. Sie sind zerbrechlich und können leicht springen oder brechen, wenn sie fallen gelassen werden.

4. Wandler (im Wassertank) aus der Transportschutzverpackung nehmen. Siehe Abb. 1.
Zugang zum Wandler:

- Obere Abdeckung abnehmen. Dazu die Haltetaschen an beiden Enden des Wassertanks drehen.
- Das gesamte Verpackungsmaterial beseitigen.
- Den Wandler so installieren, dass er waagrecht im runden Aufnahmebereich im Tank sitzt.
- Das Kabel des Wandlers so ausrichten, dass es nicht direkt über dem Emitter sitzt, und dass das Kabel durch den Schlitz seitlich am Tank geführt wird.
- Die obere Abdeckung wieder anbringen und darauf achten, dass beide Haltetaschen gedreht werden, so dass sie nach innen zeigen.

Hinweis: Vor Befüllen mit Wasser muss die Einheit komplett zusammengebaut werden

Zusammenbau des Feuerrostes

Jedes Scheit muss einzeln auf den Rost gelegt werden. Jedes Scheit so positionieren, dass der Klettverschluss auf der Rückseite der Scheite mit dem entsprechenden Klettverschluss auf dem Rost ausgerichtet ist. Diese Klettverschlüsse halten die Scheite auf dem Rost fest. Siehe Abb. A - Abb. J

Hinweis: Da jedes einzelne Scheit handgefertigt ist, sind die Klettverschlüsse auf Scheit und Rost möglicherweise nicht perfekt miteinander ausgerichtet. Es werden zusätzliche Klettverschlüsse mitgeliefert, falls sie umpositioniert werden müssen.

Die Scheite sind mit LEDs ausgestattet, die einen flackernden Effekt erzeugen. Bei der Positionierung der Scheite muss jedes Scheit mit den Steckverbindern am Scheit und Rost verbunden werden. In einigen Fällen können diese mit Kabelbindern ausgestattet werden, damit die Drähte nach der Montage nicht sichtbar sind. (nicht mitgeliefert)

Vorsicht: Die Scheite vorsichtig handhaben. Sie sind zerbrechlich und können leicht springen oder brechen, wenn sie fallen gelassen werden.

Installation des Feuerrostes

In diesem Gerät darf nur gefiltertes Leitungswasser verwendet werden.

Nach der Installation darf dieses Gerät nicht transportiert oder auf die Rückseite gelegt werden, ohne zuvor das Wasser aus dem Sumpf und Wassertank abzulassen.

Falls das Gerät länger als 2 Wochen nicht benutzt wird, muss das Wasser aus dem Wassertank und Nachfüllbehälter abgelassen werden.

Nachfüllbehälter, Wassertank, Deckel und Behälterkappe müssen alle zwei Wochen gereinigt werden. Dies ist besonders wichtig in Gebieten mit hartem Wasser.

1) Den Nachfüllbehälter füllen und installieren.

Hinweis: Bei der ersten Installation sollte der Nachfüllbehälter nach Befüllen des Wassertanks aufgefüllt werden, um maximale Betriebsdauer zu gewährleisten.

2) Darauf achten, dass der Ein-/Ausschalter auf Aus steht (siehe Abschnitt Betriebsanleitungen)

3) Netzteil zusammenbauen (Abb. 2). Das Netzteil an der Vorderseite der Einheit einstecken und die Einheit an die Netzsteckdose anschließen

Bedienung

Die manuellen Bedienelemente für den Feuerrost befinden sich auf der rechten Seite (Abb. 3).

A. Ein-/Ausschalter.

Netzstromversorgung zum Feuerrost

B. Tastschalter

Durch Drücken dieses Schalters wird zwischen den Einstellungen Scheite, Scheite und Flammeneffekt und Aus hin- und hergeschaltet.

Fernbedienung

Diese Einheit wird mit einer Funkfernbedienung geliefert. Diese Fernbedienung hat einen Reichweite von circa 15 m. Sie braucht nicht auf das Gerät gerichtet werden, und sie durchdringt die meisten Hindernisse (u.a. Wände). Sie verfügt über eine von 243 unabhängigen Frequenzen, um eine Störung anderer Geräte zu verhindern. Die Frequenzkennzeichnung befindet sich auf der Rückseite der Fernbedienung.

Hinweis: Vor Betätigung der Fernbedienung den Plastik-Isolierstreifen zwischen dem Gehäuse der Fernbedienung und der Batterieabdeckung (Abb. 4) herausziehen.

Initialisierung/Neuprogrammierung der Fernbedienung

Zur Initialisierung und ggf. erneuter Initialisierung der Fernbedienung nachfolgende Schritte befolgen:

1. Das Netzteil von der Einheit trennen.
2. Mindestens fünf Sekunden warten und dann das Netzteil wieder an die Einheit anschließen
3. Innerhalb von zehn Sekunden nach erneutem Stromanschluss die EIN-Taste auf der Fernbedienung (Abb. 4) drücken.

Dadurch werden Fernbedienung und Empfänger synchronisiert

Fernbedienung

Durch Drücken der EIN-Taste auf der Fernbedienung wird zwischen zwei Stufen hin- und hergeschaltet:

Stufe 1: Die Scheite und Beleuchtung sind eingeschaltet.

Stufe 2: Die Scheite und Beleuchtung bleiben eingeschaltet und der Flammeneffekt wird aktiviert.

Die Einheit kann jederzeit durch Drücken der AUS-Taste auf der Fernbedienung ausgeschaltet werden.

Hinweis: Nach Aktivierung des Nebels muss die Einheit ausgeschaltet werden - entweder mit dem Tastschalter am Gerät oder der Aus-Taste an der Fernbedienung - und danach wieder eingeschaltet werden, um zur Stufe 1 - Nur Scheite und Beleuchtung in Betrieb - zurückzukehren.

Batteriewechsel

Zum Austauschen der Batterie

1. Die Batterieabdeckung der Fernbedienung öffnen (Abb. 4)
2. Eine 12 V (A23) Batterie in den Batteriehalter einlegen
3. Die Batterieabdeckung schließen

Wartung

Warnung: Vor Ausführung aller Wartungs- oder Reinigungsarbeiten die Einheit vom Netzstrom trennen, um Brand, Elektroschock oder Verletzungen zu verhindern.

Reinigung der Rostoberfläche

Die Oberflächen des Feuerrostes ausschließlich mit einem mit warmem Wasser angefeuchteten Lappen reinigen. Keine Scheuermittel verwenden.

Wassertank

Hinweis: Für den Zugang zum Wassertank ist es nicht erforderlich, die Scheite zu entfernen oder die Einheit zu bewegen. Wenn die Einheit zur Durchführung von Reinigungsarbeiten jedoch bewegt wird, darauf achten, dass die Scheite vor der Reinigung fest sitzen.

Das Wassertanksystem befindet sich hinter dem hinteren Scheit. Durch Hochheben der Komponenten kann es auf einfache Weise entfernt werden. (Abb. 5).

Hinweis: An jedem Ende befindet sich eine Lasche, die gedreht werden muss, um das Teil zu entriegeln

Vorsicht: Um eine Verkalkung der Komponenten zu verhindern, darf nur gefiltertes Leitungswasser in der Einheit verwendet werden.

Wenn die Einheit länger als zwei Wochen nicht eingesetzt wird, Wasser entleeren und ablaufen lassen und alle Wasser enthaltenden Komponenten trocknen.

Es empfiehlt sich alle Wasser enthaltenden Komponenten **alle zwei Wochen** mit Wasser und Seife zu reinigen. Zur Reinigung schwer erreichbarer Teile, z.B. des Wandlers, ist die mitgelieferte kleine Bürste zu verwenden

Vorsicht: Kunststoffteile nicht in die Spülmaschine geben.

Hinweis: Wenn die Einheit bewegt werden muss, darauf achten, dass alle Wasser enthaltenden Komponenten vor der Umpositionierung entleert wurden.

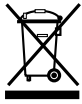
Weitere Informationen

KUNDENDIENST

Ihr Produkt unterliegt einer Garantie von zwei Jahren ab dem Kaufdatum. Innerhalb dieses Zeitraums verpflichten wir uns, Reparaturen oder einen Gerätetausch kostenlos durchzuführen (ausgenommen Lampen und abhängig von der Verfügbarkeit), sofern gewährleistet ist, dass die vorliegenden Anweisungen bei der Installation und Bedienung beachtet wurden. Ihre Rechte gemäß dieser Gewährleistung gelten zusätzlich zu Ihren gesetzlichen Rechten, die von dieser Gewährleistung unberührt bleiben.

Wenn Sie Kundendienstinformationen oder Hilfe zu diesem Produkt benötigen, wenden Sie sich bitte an Ihren Händler. Bitte verwahren Sie Ihre Kaufquittung als Beleg.

RECYCLING



Für die Entsorgung dieses Gerätes gelten entsprechende Richtlinien für die Entsorgung von Elektroprodukten innerhalb der europäischen Gemeinschaft. Elektrogeräte dürfen am Ende ihrer Nutzungsdauer nicht im regulären Haushaltsmüll entsorgt werden. Sie müssen einer entsprechenden Recycling-Sammelstelle zugeführt werden. Entsprechende Hinweise zu Annahmestellen erhalten Sie bei der zuständigen lokalen Behörde oder Ihrem Fachhändler.

PATENT/PATENTANMELDUNG

Produkte im Optimyst-Sortiment sind durch eines bzw. mehrere der nachfolgend aufgeführten Patente urheberrechtlich geschützt:

Großbritannien GB 2402206, GB 2460259, GB 2460453, GB 2418014, GB 2465738, GB 2449925, GB 2465537, GB2455277, GB1020534.2, GB1020537.5, GB1110987.3

USA US 7967690, US 2010299980, US 2011062250, US 2008028648, US 13/167,042

Russland RU2008140317

Europa EP 2029941, EP 2201301, EP 2315976, EP 1787063, EP07723217.1, EP11170434.2, EP 11170435.9

China CN 101883953, CN 200980128666.2, CN 101057105, CN 101438104

Australien AU 2009248743, AU 2007224634

Kanada CA 2725214, CA 2579444, CA 2645939

Internationale Patentanmeldung WO 2006027272

Südafrika ZA 200808702

Mexiko MX 2008011712

Korea KR 20080113235

Japan JP 2009529649

Brasilien - BR P10708894-9

Indien IN 4122/KOLNP/2008

Neuseeland NZ 571900

Fehlerdiagnose

Symptom	Ursache	Abhilfe
Der Flammeneffekt lässt sich nicht einschalten.	<p>Netzstecker ist nicht angeschlossen.</p> <p>Wenig Wasser.</p> <p>Der Niederspannungsstecker ist nicht richtig angeschlossen. (Siehe Abb. 5)</p> <p>Die Wandlereinheit sitzt nicht richtig im Sumpf</p>	<p>Prüfen Sie, ob der Netzstecker richtig an die Steckdose angeschlossen ist.</p> <p>Prüfen Sie, ob der Wassertank gefüllt ist, und ob sich Wasser im Sumpf befindet.</p> <p>Prüfen Sie, ob der Stecker korrekt angeschlossen ist. (Siehe Abb. 5)</p> <p>Sorgen Sie dafür, dass der Wandler richtig in der geformten Aussparung im Sumpf sitzt</p>
Der Flammeneffekt arbeitet zu niedrig.	<p>Die Metallscheibe im Wandler ist evtl. verschmutzt.</p> <p>Die Leitung von der Wandlereinheit liegt über der Metallscheibe</p>	<p>Die Metallscheibe mit der beigefügten weichen Bürste reinigen. Die schrittweise gegliederten Anweisungen finden Sie im Abschnitt „Wartung“.</p> <p>Die Leitung zur Rückseite des Sumpfs führen und darauf achten, dass sie im seitlichen Schlitz aus dem Sumpf austritt.</p>
Unangenehmer Geruch während des Betriebs.	<p>Verschmutztes oder abgestandenes Wasser.</p> <p>Es wird ungefiltertes Leitungswasser benutzt.</p>	<p>Das Gerät wie im Wartungsabschnitt erläutert reinigen.</p> <p>Nur gefiltertes Leitungswasser benutzen.</p>
Die Hauptlampen leuchten nicht, und es sind weder Flammen noch Rauch zu sehen.	<p>Es ist kein Wasser im Tank</p>	<p>Befolgen Sie die Anweisungen unter Wartung, „Wassertank auffüllen“.</p> <p>Prüfen, ob der Netzstecker richtig an die Steckdose angeschlossen ist und Schalter „A“ (Abb. 3) auf der Stellung EIN (I) steht.</p>

Welcome and Congratulations

Thank you and congratulations for choosing to purchase a Basket from Faber.

Please carefully read and save these instructions.

Caution: Read all instructions and warnings carefully before starting installation. Failure to follow these instructions may result in a possible electric shock, fire hazard and will void the warranty

Please record your model and serial number below for future reference: model and serial number can be found on the Model and Serial Number Label located on the side of the Basket

Model Number: _____

Serial Number: _____

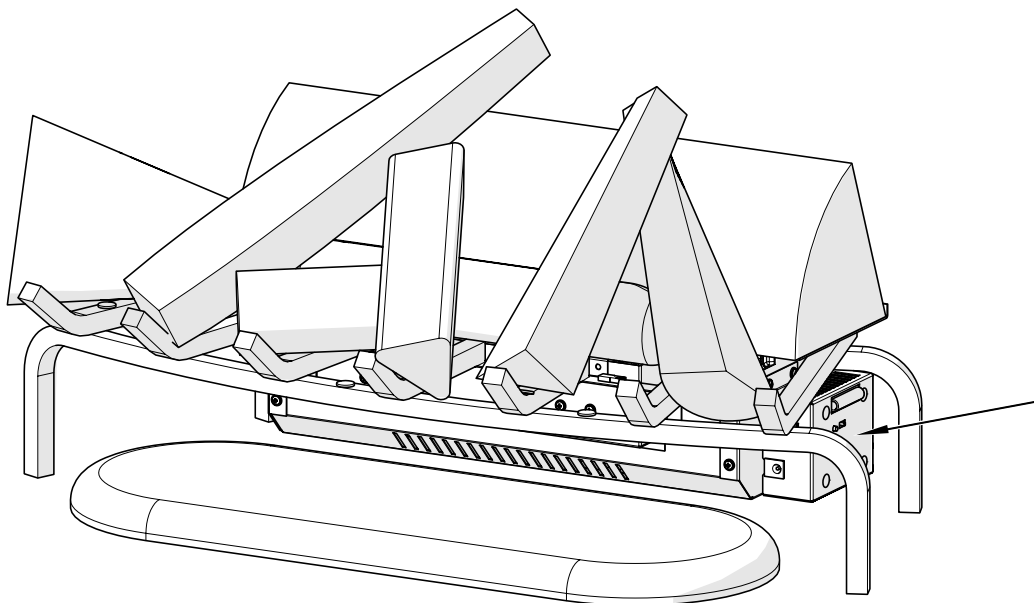
Always use a qualified technician or service agent to repair this Log grate

Note: Procedures and techniques that are considered important enough to emphasise

Caution: Procedures and techniques which, if not carefully followed, will result in damage to the equipment

Warning: Procedures and techniques which, if not carefully followed, will expose the user to risk of fire, serious injury or death.

The sump and the water tank in this product are treated with a biocidal product, Silver Biocide. This conforms with the latest relevant ISO standard



Important Instructions

Please read this information guide carefully to be able to safely install, use and maintain your product

When using electrical appliances, basic precautions should always be followed to reduce the risk of fire, electrical shock and injury to persons, including the following:

1. WARNING

Do not place material or garments on, or obstruct the air circulation around the appliance.

2. DAMAGE

If the appliance is damaged, check with the supplier before installation and operation.

If the supply cord is damaged it must be replaced by the manufacturer or service agent or a similarly qualified person in order to avoid a hazard.

3. LOCATION

Do not use outdoors.

Do not use in the immediate surroundings of a bath, shower or swimming pool.

Do not locate the fire immediately below a fixed socket outlet or connection box.

Ensure that furniture, curtains or other combustible material are positioned no closer than 1 metre from the appliance.

4. PLUG POSITIONING

The appliance must be positioned so that the plug is accessible.

Keep the supply cord away from the front of the appliance.

5. UNPLUGGING

In the event of a fault unplug the device.

Unplug the device when not required for long periods.

6. OWNER/USER

This appliance can be used by children aged from 8 years and above and persons with reduced physical, sensory or mental capabilities or lack of experience and knowledge if they have been given supervision or instruction concerning use of the appliance in a safe way and understand the hazards involved. Children shall not play with the appliance. Cleaning and user maintenance shall not be made by Children without supervision.

Children of less than 3 years should be kept away unless continuously supervised. Children aged from 3 years and less than 8 years shall only switch on/off the appliance provided that it has been placed or installed in its intended normal operating position and they have been given supervision or instruction concerning use of the appliance in a safe way and understanding the hazards involved. Children aged from 3 years and less than 8 years shall not plug in, regulate and clean the appliance or perform user maintenance.

7. ELECTRICITY

Before switching on, please read the safety advice and operating instructions.

Note: This appliance is only to be used with the power supply unit provided.

Only plug this appliance into a supply that corresponds to that displayed on the power supply unit. The appliance must only be supplied at extra low voltage corresponding to the markings on the appliance

CAUTION - Some parts of this product can become very hot and cause burns. Particular attention has to be given where children and vulnerable people are present.

8. USAGE

Do not burn wood or other materials in the log grate

Site Selections and Preparation

This section provides instructions for selecting a location and preparing the site to install the Log Grate

1. Select a suitable location that ensures the Log Grate is sitting on a hard level surface for optimum flame effect
2. Allow for approximately 5cm of clearance behind the unit (from the frame to the back of the mantle) and 20cm directly above the back log to allow for removal of the Refill Container.
3. Carefully unpack all of the components from the box.

Caution: Handle the logs carefully, that are fragile and can easily crack or break if dropped.

4. Unpack the transducer (contained within the water reservoir) which has been wrapped to protect it during shipping. See Figure 1.

To access the transducer;

- Remove the top cover by turning the retaining tabs on both ends of the water reservoir.
- Remove any packaging material.
- Install the transducer so that it is sitting level in the circular holding area in the reservoir.
- Orientate the transducer wire so that it does not sit directly above the Emitter and the wire passes through the slit in the side of the tank.
- Reinstall the top cover and ensure both retaining tabs have been turned so that they are pointing inwards.

Note: Completely assemble the unit before filling the water

Log Grate Assembly

Each log is a separate component that needs to be placed on the grate. Position each log so that the hook and loop pad on the backside of the log lines up with the corresponding hook and loop pad on the log grate. These pads assist with securing the logs to the grate.

Note: Each of these logs are hand made, and as such, the hook and loop pads on the logs and grate may not align perfectly, therefore, we have included additional pads should you need to reposition them.

Each of the logs contain LED lights to create a flickering effect. During the assembly, each log requires the electrical connectors on the log and grate to be connected as they are being placed. In some cases, these wires can have tie wraps added to prevent the wires from being seen after final assembly. (not included)

Log Grate Installation

Only use filtered tap water in this appliance.

Once installed, never move this appliance or lay it on its back, without draining the water from the sump and water tank.

If you intend not using the appliance for longer than 2 weeks, drain the water from the reservoir and refill container.

The refill container, reservoir, cover and container cap must be cleaned once every two weeks, particularly in hard water areas.

1) Fill and install the Refill Container.

Note: During initial installation, the Refill Container should be refilled after the Reservoir has filled to ensure maximum operation time.

2) Make sure the On/Off switch is switched to Off (refer to Operating Instruction section)

3) Assemble power adapter (Figure 2). Plug the power adaptor into the front of the unit, then plug the unit into a power socket

Operation

The manual controls for the Log Grate are located on the right side (Figure 3).

A. Standby/Off Switch.

Supplies power to the Log Grate

B. Momentary Button

Pressing this button toggles between Logs, Logs and flame effect, and Off.

Remote Control

The unit is supplied with a radio frequency remote control. This remote control has a range of approximately 15m. It does not have to be pointed at the fireplace and can pass through most obstacles (including walls). It is supplied with one of 243 independent frequencies to prevent interference with other units. The frequency designation is indicated on the back of the remote control.

Note: Before attempting any operation with the remote control, pull the plastic insulator strip out from between the remote casing and the battery cover (Figure 4).

Remote Control Initialisation/Reprogramming

Follow these steps for remote control initialisation and if required, re-initialisation;

1. Unplug the power adaptor from the unit.
2. Wait a minimum of five seconds and then plug the power adaptor back into the unit
3. Within ten seconds of re-acquiring power, press the ON button located on the remote control (Figure 4)

This will synchronize the remote control and the receiver

Remote Control Usage

Pressing the On button, on the remote control, switches between the two levels:

Level 1: The Logs and lights are turned on.

Level 2: The logs and lights remain on and the flame effect is activated.

The fireplace can be turned off at any point by pressing the OFF button on the remote control.

Note: Once the mist has been activated, the unit will have to be turned Off, using either the momentary button, on the unit, on the Off button or the remote control, then back on to return to Level 1 - Logs and Lights only in operation.

Battery Replacement

To replace the battery,

1. Slide the battery cover open on the remote control (Figure 4)
2. Install one 12v (A23) battery in the battery holder
3. Close the battery cover

Maintenance

Warning: Disconnect the power before attempting any maintenance or cleaning to reduce the risk of fire, electric shock or damage to persons.

Log Grate Surface Cleaning

Use a warm damp cloth only to clean surfaces of the Log Grate. Do not use abrasive cleaners.

Water Reservoir

Note: There is no need to remove any of the logs or move the unit to access the water storage system. However if you decide to move the unit to perform any cleaning, ensure that the logs are stable before cleaning.

The water storage system is located behind the back log. It can easily be removed by lifting each of the components directly up. (Figure 5).

Note: There are tabs, on each end, that need to be turned to release the component

Caution: Only filtered tap water should be used in the unit to prevent scaling of the components

If you do not intend on using the unit for longer than two weeks, empty and drain the unit of water, and dry all of the water containing components.

It is recommended that all of the water containing components are cleaned with soap and water on a **biweekly** basis. A small brush has been included to assist in cleaning difficult items/areas i.e. the transducer

Caution: Do not put plastic components into the dishwasher.

Note: If you need to move the unit ensure that all of the components that contain water have been emptied before relocating.

Additional Information

AFTER SALES SERVICE

Your product is guaranteed for two years from the date of purchase. Within this period, we undertake to repair or exchange this product free of charge (excluding lamps & subject to availability) provided it has been installed and operated in accordance with these instructions. Your rights under this guarantee are additional to your statutory rights, which in turn are not affected by this guarantee.

Should you require after sales information or assistance with this product please contact your supplier. Please retain your receipt as proof of purchase.

RECYCLING



For electrical products sold within the European Community - At the end of the electrical products useful life it not be disposed of with household waste. Please recycle where facilities exist. Check with your Local Authority or retailer for recycling advice in your country.

PATENT / PATENT APPLICATION

Products within the Optimyst range are protected by one or more of the following patents and patent applications:

Great Britain GB 2402206, GB 2460259, GB 2460453 , GB 2418014, GB 2465738, GB 2449925, GB 2465537, GB2455277, GB1020534.2, GB1020537.5, GB1110987.3

United States US 7967690, US 2010299980, US 2011062250, US 2008028648, US 13/167,042

Russia RU2008140317

European EP 2029941, EP 2201301, EP 2315976, EP 1787063, EP07723217.1 , EP11170434.2, EP 11170435.9

China CN 101883953, CN 200980128666.2, CN 101057105, CN 101438104

Australia AU 2009248743, AU 2007224634

Canada CA 2725214, CA 2579444, CA 2645939

International Patent Application WO 2006027272

South Africa ZA 200808702

Mexico MX 2008011712

Korea KR 20080113235

Japan JP 2009529649

Brazil BR P10708894-9

India IN 4122/KOLNP/2008

New Zealand NZ 571900

Troubleshooting

Symptom	Cause	Corrective Action
The flame effect will not start.	<p>Mains plug is not plugged in.</p> <p>Low water level.</p> <p>Low voltage connector not connected properly. (See Fig.5)</p> <p>The Transducer Unit is not sitting correctly in the sump</p>	<p>Check plug is connected to wall socket correctly.</p> <p>Check that the water tank is full and there is water in the sump.</p> <p>Check that the connector is inserted correctly. (See Fig.5)</p> <p>Ensure the Transducer is sitting down into the moulded recess in the sump</p>
The flame effect is too low.	<p>The Metal Disc in the transducer might be dirty.</p> <p>The wire from the Transducer Unit is sitting over the metal disc</p>	<p>Clean the Metal Disc with soft brush supplied. See 'Maintenance.' for a step by step procedure.</p> <p>Direct the wire to the back of the sump and make sure it sits into the side slot exiting the sump.</p>
Unpleasant smell when unit is used.	<p>Dirty or stale water.</p> <p>Using unfiltered tap water.</p>	<p>Clean the unit as described under maintenance.</p> <p>Use only filtered tap water.</p>
Main lamps are not working and there are no flames or smoke.	There is no water in the water tank	<p>Follow instructions under Maintenance, 'Filling the water tank'.</p> <p>Check the plug is connected to the wall socket correctly and that Switch 'A' Fig. 3 is in the 'ON' (I) position.</p>

Log Grate Assembly

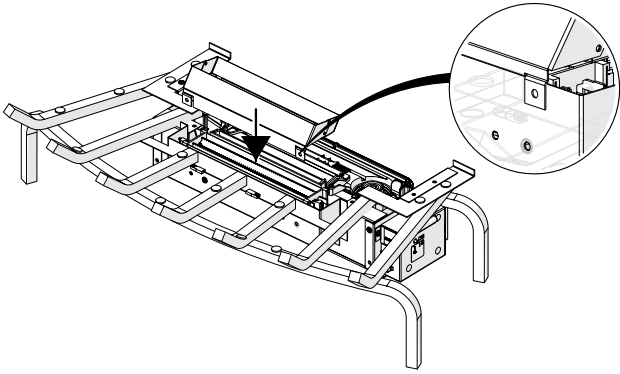


Fig. A

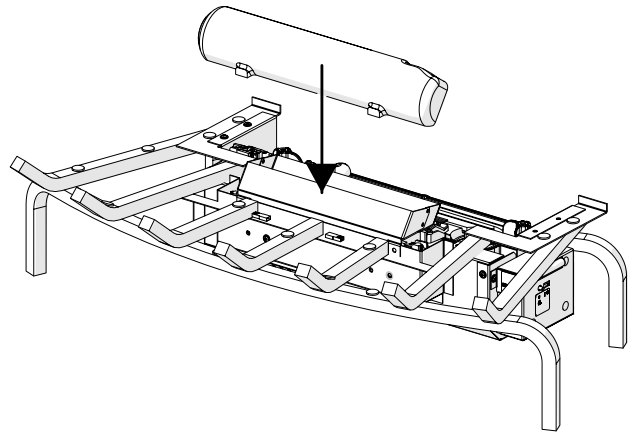


Fig. B

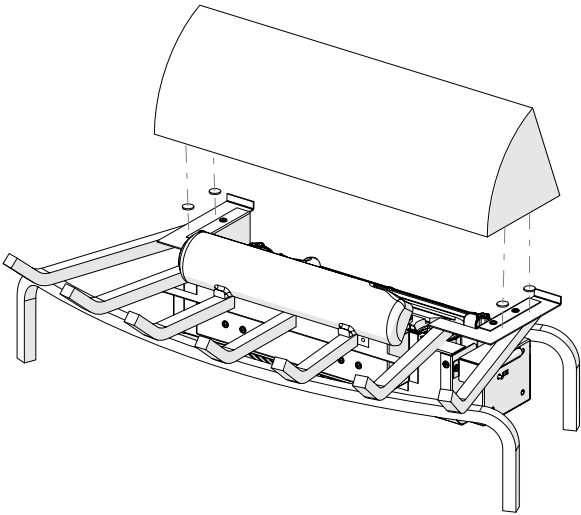


Fig. C

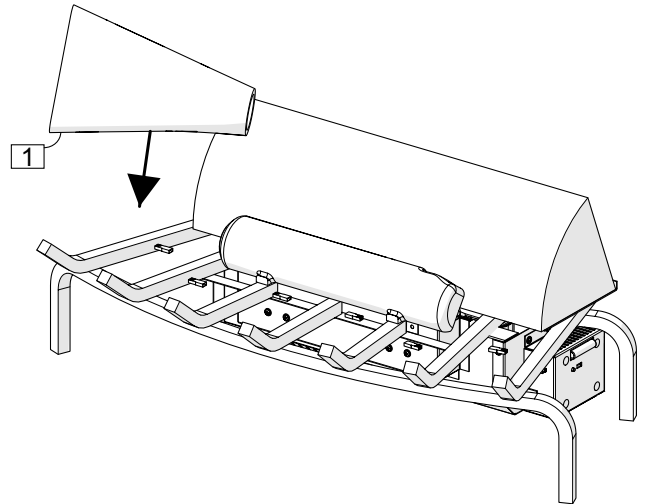


Fig. D

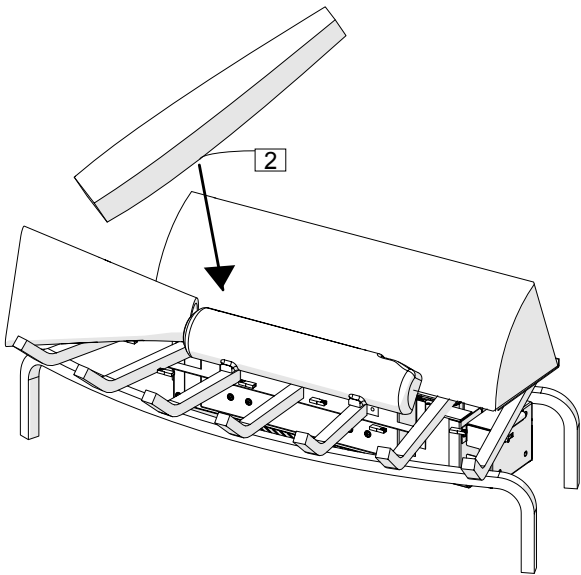


Fig. E

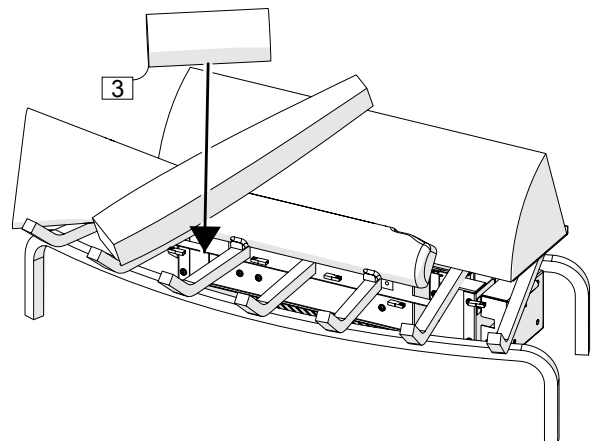


Fig. F

Log Grate Assembly

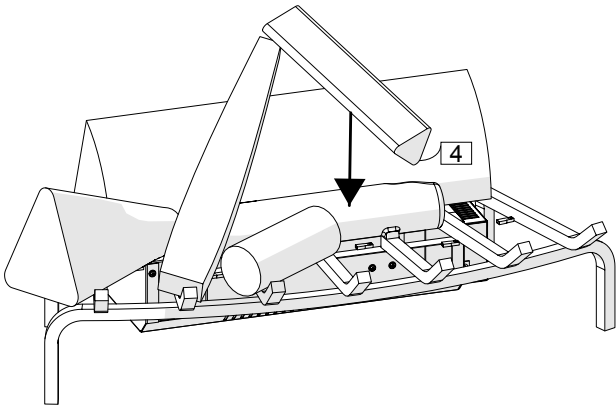


Fig. G

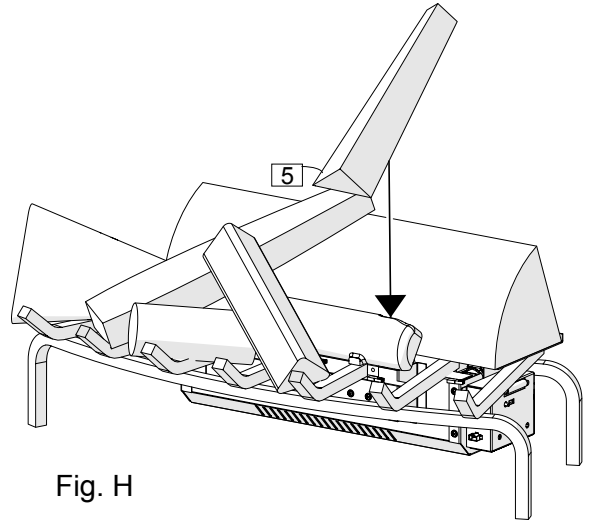


Fig. H

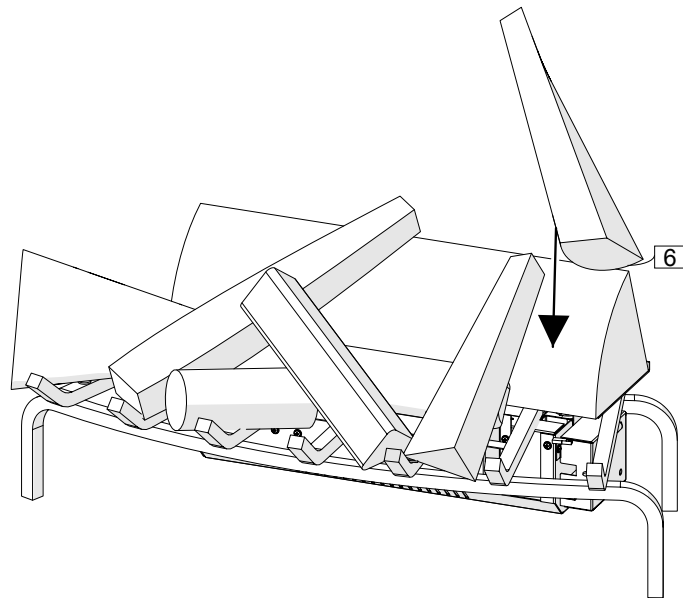


Fig. I

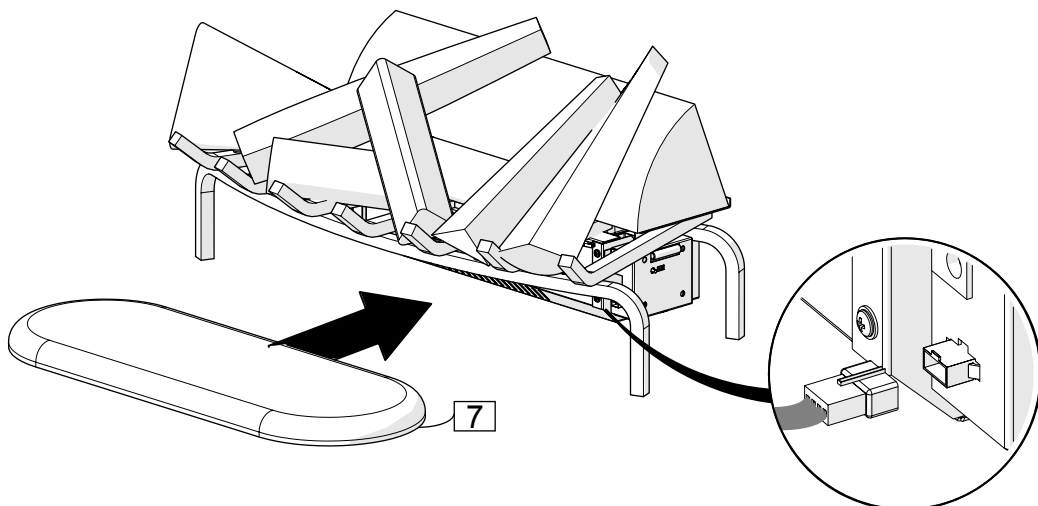


Fig. J

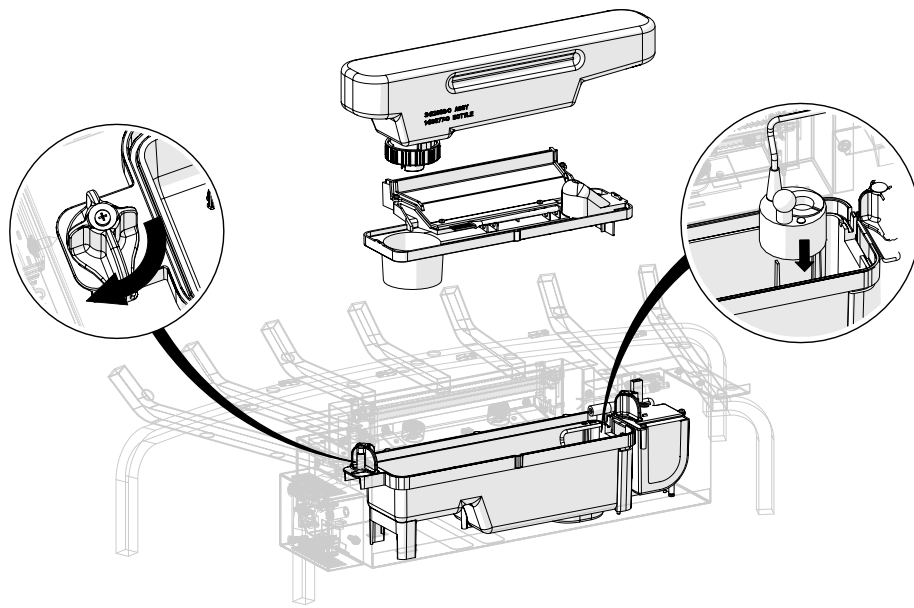


Fig. 1

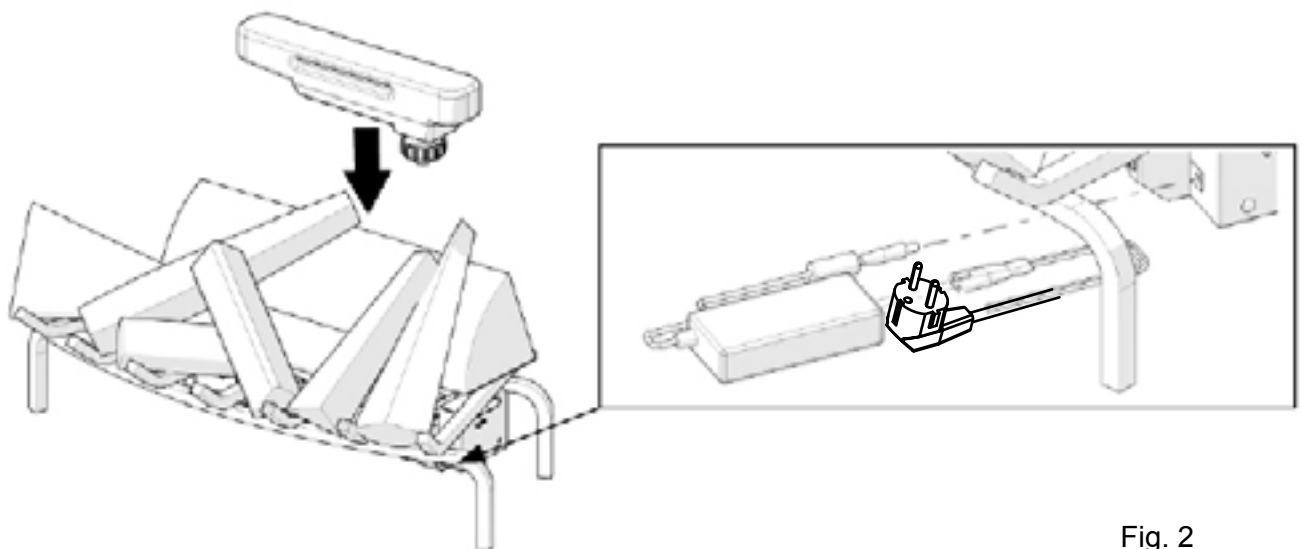


Fig. 2

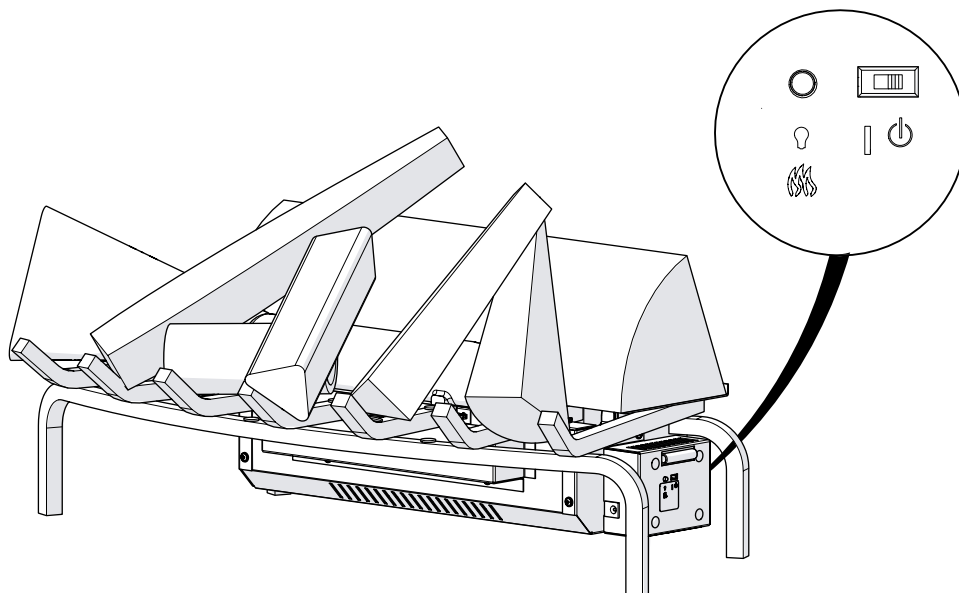


Fig. 3

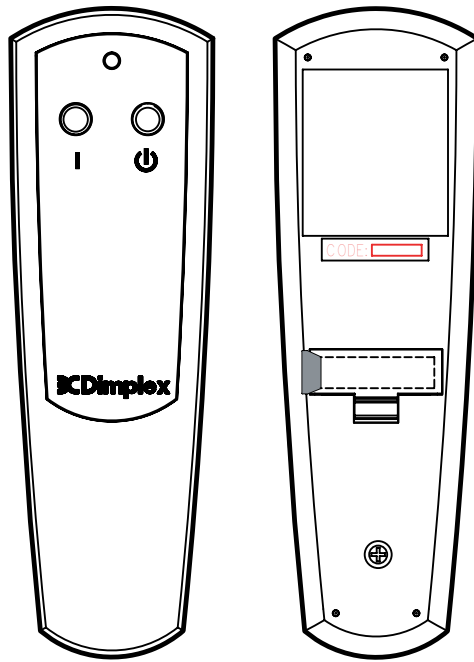


Fig. 4

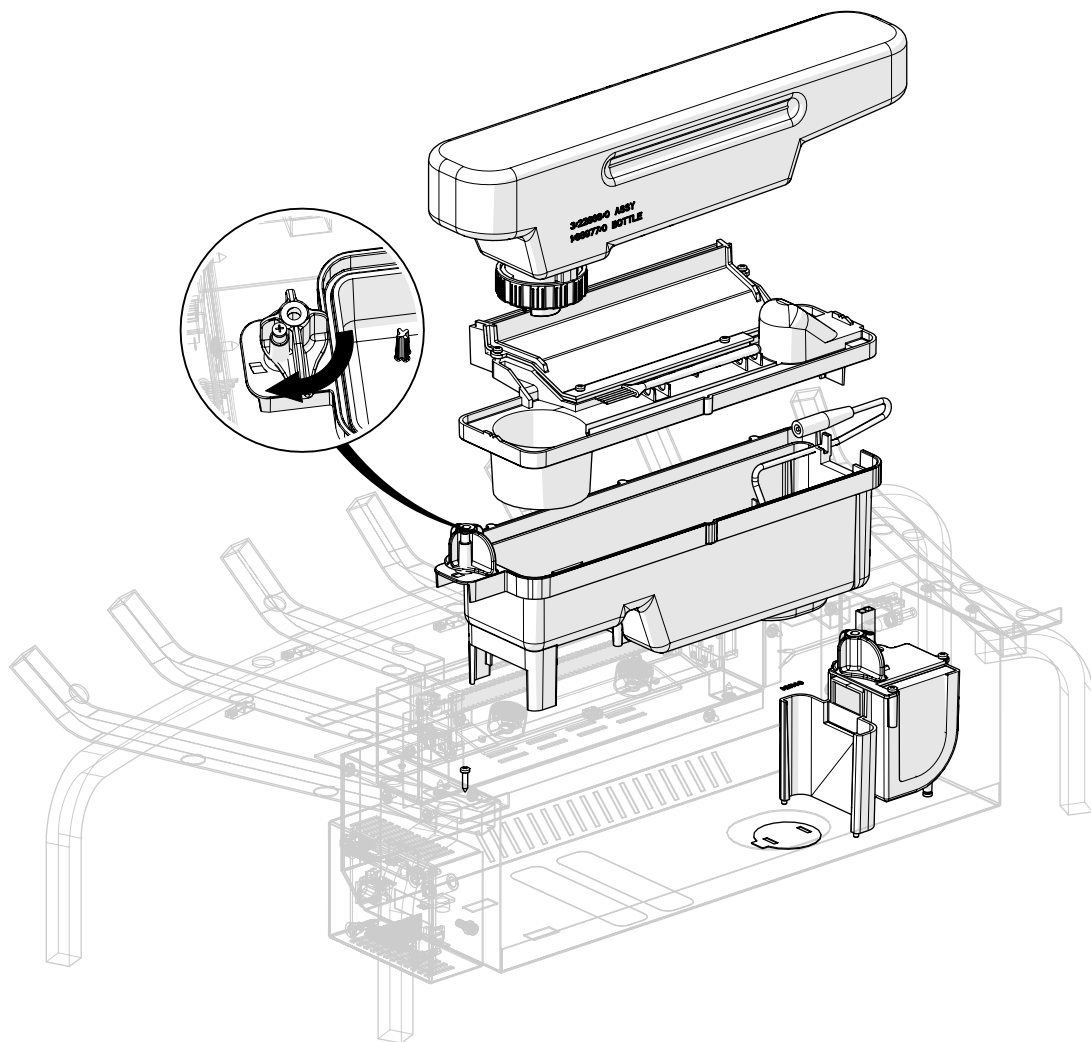


Fig. 5

DE - Garantie

Die nachstehenden Ausführungen über Umfang der Garantie, Garantiefristen und die Anmeldung von Garantieansprüchen gelten ausschließlich für die Bundesrepublik Deutschland.

Wir räumen dem Käufer nach seiner Wahl zusätzlich zu den ihm gegen den Verkäufer ausstehenden gesetzlichen Gewährleistungsansprüchen einen Anspruch nach Maßgabe der nachfolgenden Garantieverpflichtung ein:

I. Dauer und Beginn der Garantie

1. Grundsätzlich wird für jedes im Haushalt eingesetzte Gerät die auf der Garantiekarte ausgezeichnete Garantiezeit gewährt.
2. Bei gewerblicher Nutzung der von der Bauart her für den Haushalt bestimmten Geräte beträgt die Garantiezeit lediglich sechs Monate.
- 3 Die Garantie ist mit dem Zeitpunkt der Übergabe des Gerätes wirksam.
4. Bewahren Sie die vom Verkäufer ausgefüllte Garantie-Urkunde mit der Rechnung, dem Lieferschein oder einem anderen Kaufnachweis auf.
5. Durch Garantieleistungen tritt keine Verlängerung der ursprünglichen Garantiezeit ein.
6. Garantieansprüche können nur geltend gemacht werden, wenn die Mängelrüge innerhalb von 14 Tagen nach Entdeckung des Mangels schriftlich bei uns eingeht.

II. Inhalt und Umfang der Garantie

1. Ihr Gerät wird sorgfältig geprüft. Für den Fall, daß der Garantieanspruch zu Recht besteht, entscheiden wir, auf welche Art der Schaden behoben werden soll / wird. Im Reparaturfall sorgen wir für eine fachgerechte Ausführung.
2. Bei der Einlieferung zur Reparatur sind Garantie-Urkunde und Kaufnachweis beizufügen.
3. Innerhalb der ersten sechs Monate erbringen wir die Garantieleistungen ohne Berechnung von Nebenkosten (Fahrt- und Wegzeitkosten, Fracht- und Verpackungskosten).
4. Darüber hinausgehende Ansprüche, insbesondere Schadenersatzansprüche, sind ausgeschlossen, soweit eine Haftung nicht gesetzlich angeordnet ist.

III. Einschränkungen der Garantie

1. Eine Garantie besteht nicht bei Fehlern oder Mängeln, die auf folgendes zurückzuführen sind:
 - a) Reparaturen und Abänderungen, die von nicht autorisierter dritter Stelle vorgenommen werden oder wurden;
 - b) äußere Einwirkungen, zum Beispiel Transportschäden, Beschädigungen durch Stoß oder Schlag, Schäden durch Witterungseinflüsse oder sonstige Naturerscheinungen;
 - c) unsachgemäße / fehlerhafte Bedienung oder Beanspruchung;
 - d) Verwendung von ungeeigneten Reinigungsmitteln, Chemikalien usw.
2. Die Garantie erstreckt sich nicht auf leicht zerbrechliche Teile, zum Beispiel Glas, Kunststoff, Glühlampen.
3. Geringfügige Änderungen gegenüber Prospekten oder Mustern oder früher gelieferter Ware gelten nicht als Mangel. Gleiches gilt bei lediglich geringfügigen Abweichungen von der Sollbeschaffenheit, die für Wert- und Gebrauchstauglichkeit des Gerätes unerheblich ist.
4. Im Ausland gelten die von unserer jeweils zuständigen Landesvertretung herausgegebenen Garantiebedingungen.

DE - Garantie Für dieses Gerät gelten die in dem Kaufhand herausgegebenen Garantiebedingungen. Einzelheiten teilt Ihnen der Händler, bei dem Sie das Gerät gekauft haben, auf Anfrage jederzeit mit. Die Inanspruchnahme von Garantieleistungen setzt die Vorlage des Kaufbeleges und die Einhaltung der Garantiefrist voraus. Der Garantieanspruch verfällt, wenn das Gerät beschädigt, nicht sachgemäß benutzt oder unbefugte Eingriffe vorgenommen wurden.

UK - Warranty The warranty conditions in the country of purchase apply to this appliance. Information can be obtained at any time from the retailer from whom the appliance was purchased. For claims under guarantee the sales receipt must be produced and the claims must be forwarded within the guarantee period. The right to claim under guarantee expires in case that the device has been damaged, used in an inappropriate way or that unauthorized manipulations have been carried out.

FR - Garantie Pour cet appareil, les garanties applicables sont celles en vigueur dans le pays où a lieu l'achat. Votre revendeur vous en communiquera à tout moment les détails sur simple demande. La revendication au droit à la garantie est assujettie à la présentation de la preuve d'achat et du respect du délai de garantie. Le droit à la garantie expire lorsque l'appareil a été endommagé, utilisé de manière inadéquate ou que des interventions ont été effectuées par des tiers.

IT - Garanzia Per questo apparecchio valgono le condizioni di garanzia pubblicate nel Paese d'acquisto. I dettagli a riguardo vengono forniti, in ogni momento, su richiesta, dal rivenditore presso il quale viene acquistato l'apparecchio. Il diritto alla prestazione di garanzia ha come premessa l'esibizione dello scontrino di acquisto e l'osservanza del termine di garanzia. Il diritto alla copertura di garanzia non sussiste, se l'apparecchio è stato danneggiato, se non è stato utilizzato a regola d'arte e sono stati effettuati su di esso interventi non autorizzati.

ES - Garantía Para este aparato tienen validez las condiciones de garantía entregadas en el país de compra. En caso de preguntas, el vendedor al que usted compró el aparato, estará en todo momento dispuesto a informarle sobre los detalles al respecto. La solicitud de prestaciones que estén incluidas en las disposiciones de garantía presupone, que usted presente el ticket de compra y que haga su solicitud en el plazo de garantía. Los derechos de garantía caducan, si el aparato se ha dañado, si se ha utilizado de manera inadecuada, o si en él se han efectuado intervenciones desautorizadas.

PT - Garantia As condições de garantia do país de compra aplicam-se a este aparelho. Pode obter informação em qualquer altura do retalhista de onde adquiriu o aparelho. Todas as reclamações ao abrigo da garantia terão de se fazer acompanhar do documento comprovativo da compra e de serem enviadas dentro do período da garantia. O direito de reclamação ao abrigo da garantia expira no caso do aparelho ter sido danificado, utilizado de forma incorrecta ou de se terem efectuado manipulações não autorizadas.

NL - Garantie Voor dit apparaat gelden de in het kooplanf uitgegeven garantievoorwaarden. Details deelt U Uw dealer, waar U het apparaat heeft gekocht, op aanvraag altijd mee. De gebruikmaking van garantievergoedingen vereist het overleggen van het koopbewijs en de nakoming van de garantietermijn. De garantietaal vervalt, wanneer het apparaat werd beschadigd, niet juist werd gebruikt of onbevoegde ingrepen werden uitgevoerd.

DK - Garanti Apparatet er omfattet af de garantibetingelser, som er gældende i købslandet. Nærmere detaljer kan fås hos den forhandler, hvor du har købt apparatet. Der kan kun støttes ret på garantien ved forelæggelse af købskvittering og kun inden for garantiperioden. Garantien bortfalder, hvis apparatet er blevet beskadiget, anvendt forkert eller i tilfælde af uautoriseret indgreb i apparatet.

SE - Garanti För denna apparat gäller de för inköpslandet utgivna garantibestämmelserna. På förfrågan kan detaljerna i garantibestämmelserna erhållas från inköpsstället där apparaten har köpts. Om garantin tas i anspråk måste inköpskvitto kunna uppvisas inom garantiiden. Alla garantianspråk

NO - Garanti For dette apparatet gjelder kun de betingelsene som er offentliggjort i forretningen det er kjøpt. Deltagler ang. dette kan man til enhver tid få hos den fagforhandleren hvor du har kjøpt apparatet. For å ha fulle garantirettigheter må man kunne fremlegge kvitteringen og garanti Fristen må ikke være utløpt. Garantien gjelder ikke når apparatet er skadet, ikke er brukt etter forskriftene eller ukvalifiserte inngrep er foretatt.

FI - Takuu Laitteella on ostomaassa voimassa olevat takuuehdot. Yksityiskohdat näistä ehdoista ilmoittaa sinulle kauppias, jolta olet laitteen ostanut. Takuusuorituksia voi vaatia takuuaajan ollessa voimassa esittämällä ostotodistuksen. Takuu ei ole voimassa, mikäli laitetta on käytetty sen ollessa vaurioitunut, sitä on käytetty väärin tai ammatitaidoton henkilö on korjannut laitetta.

PL - Gwarancja Dla tego urządzenia obowiązuje warunki gwarancji wydane w kraju zakupu. W każdym chwili sprzedawca, u którego dokonano zakupu urządzenia, przekaże Państwu odpowiednie szczegółowe Wykorzystanie oświadczeń gwarancyjnych jest uwarunkowane przedłożeniem pokwitowania zakupu i zachowaniem terminu gwarancji. Prawo do gwarancji przepadnie, gdy urządzenie zostanie uszkodzone, niepoprawnie używane lub dokonane zostaną niedozwolone manipulacje.

CZ - Záruka Pro tento přístroj jsou platné záruční podmínky, které byly vydány v zemi kupujícího. S podrobnostmi Vás kdykoliv na požádání seznámí Váš prodejce, u kterého jste přístroj zakoupili. Uznání záruky předpokládá předložení dokladu o koupi a dodržení záruční lhůty. Nárok na záruku propadá, je-li přístroj poškozený, neodborní provedený a nebo byly-li na něm provedeny neodborné zásahy.

LV - Garantija Ģai ierīci ir spēkā pircēja valstī izdotie garantijas noteikumi. Par to jūs sīkākū informāciju saņemsiēt veikalā, kurā jūs ņo ierīci nopirkāt. Garantijas pieteikšanās jums ir nepieciešama pirkšanas kvīts. Bez tam ir svarīgi, lai garantijas termiņā nebūtu notecējis. Garantija netiek sniegta, ja jūs ierīci sabojājāt, ekspluatējāt neatbilstoši lietošanas instrukcijai, veicāt patvaļīgi demontāžu vai mēģinājāt paši to remontēt.

SI - Garancija Za to napravo veljajo garancijski pogoji izdani v državi nakupa. Na vašo željo vas bo o podrobnostih kadarkoli obvestil trgovec, pri katerem ste kupili napravo. Pogoj za uveljavljanje storitev doloeenih v garanciji je predlozitev računa in upoštevanje garancijskega roka. Pravica do garancije zapade, če je naprava poškodovana, če naprava ni bila ustrezno uporabljena ali če so bili izvedeni nepooblašteni posegi v napravo.

SK - Záruka Pre tento prístroj platia záručné podmienky vydané v krajine jeho zakúpenia. S podrobnosťami Vás na požiadanie kedykoľvek zoznámí predajca, u ktorého ste prístroj zakúpili. Nárok na záručné služby predpokladá predloženie dokladu o kúpe a dodržanie záručnej lehoty. Nárok na záruku zaniká, ak bol prístroj poškodený, neodbornou používaním alebo na ňom boli urobené neoprávnené zásahy.

LT - Garantija Ėiam prietaisui galioja pirkimo šalyje iðleistos garantijos šalygos. Jums pasiteiravus bus kurio metu pardavėjas, pas kurį Jus pirkote prietaisą, informuos apie smulkesnes. Garantijos vykdymo pasinaudojimo šalyga yra kasos ėekio pateikimas ir garantinio termino iðlaikymas. Garantinis reikalavimas pasibaigia, jeigu prietaisas sugadintas, netinkamai buvo naudotas arba buvo atlikti neleistini šikidijimai.

EE - Garantii Seadme kohta kehtivad selle riigi garantitingimused, kus seade on ostetud. Seadme edasimüüja annab Teile põhjalikku informatsiooni garantii üksikasjade kohta. Garantiteenuste osutamise aluseks garantiiaja jooksul on ostudokument. Garantii ei kehti, kui seade on kahjustunud, seda on kasutatud ebaotstarbeliselt või seadet on demonteeritud.


HU - Garancia A készülékre a vásárlási országbán kiadott garanciális feltételek érvényesek. Ennek részleteiről kérésre szívesen nyújt információt az a kereskedő, akitől a készüléket vásárolta. A garanciális teljesítés igénybe vételének előfeltétele a vásárlási bizonylat bemutatása és a garanciális határidő betartása. A garanciális igény nem érvényes, ha a készülék sérült, nem szakszerűen használták vagy illetéktelen beavatkozásokot végeztek rajta.

HR - Jamstvo Uvjeti jamstva koji važe u državi kupnje važe i za ovaj uređaj. Podaci se mogu dobiti u svako doba od dobavljača od kojega ste kupili proizvod. Za zahtjeve po osnovi jamstva morate priložiti račun koji ste dobili pri kupnji, a zahtjev treba podnijeti u toku trajanja jamstvenog perioda. Pravo iz jamstva istice u slučaju da je uređaj oštećen, korišten na neodgovarajući način ili su na njemu provedene neovlaštene popravke.

GR - Εγγύηση Για την παρούσα συσκευή ισχύουν οι κανονισμοί εγγύησης του ισχύουν στην χώρα όπου αγοράστηκε. Λεπτομέρειες θα σας παρέχει ο έμπορος από τον οποίο προμηθευτήκατε την συσκευή οποιαδήποτε στιγμή του το ζητήσετε. Απαραίτητες προϋποθέσεις για την διεκδίκηση παροχών που περιλαμβάνονται στην εγγύηση είναι η απόδειξη αγοράς και η τήρηση της προθεσμίας εγγύησης. Η εγγύηση εκπίπτει εφόσον η συσκευή υπέστη βλάβη, δεν χρησιμοποιήθηκε ορθά ή έλαβαν χώρα επεμβάσεις σε αυτή από μη εξουσιοδοτημένο προσωπικό.

BG - Гаранция За настоящия уред вадат гаранционните условия, валидни за страната, в която е купен. С подробностите ще Ви запознае продавачът, от който сте купили уреда и към който Вие можете да се обърнете по всяко време. За да се предоставят гаранционни услуги, е необходимо да се представи документът за закупуване и да не е изтекъл гаранционният срок. Гаранцията се губи, ако уредът е повреден, неправилно използван или с недопустими изменения.

RU - Гарантия В отношении этого прибора действительны условия гарантии, предоставленные в стране приобретения. Более подробную информацию по вашему запросу в любое время предоставит магазин, в котором вы приобрели прибор. Для гарантийного обслуживания необходимо в течение гарантийного срока предъявить квитанцию о покупке. Гарантия утрачивает силу, если прибор был поврежден, использовался ненадлежащим образом или был подвергнут недозволенным вмешательствам.

1. Warranty Card 	2. Guarantee Period (yrs) 2	3. Model(s)	4. Date Of Purchase
5. Stamp & signature of retailer	6. Fault/Defect		
7. Contact Number & Address			
DE Glen Dimplex Deutschland Gmbh ewt-Kundendienst ☎ +49 (911)1850 / 398 346 Fax +49 (911)1850 / 355 467 (14Ct./min aus dem dt. Festnetz) Mobifunkpreise koennen abweichen service@glendimplex.de	UK www.dimplex.co.uk ☎ (+44) 0844 879 3588 Fax (+44) 0844 879 3583 A division of the GDC Group Ltd.	IE Glen Dimplex Ireland Barn Road, Dunleer, Co. Louth, Ireland ☎ +353 41 6872001 enquiries@glendimplex.com	NO Glen Dimplex Nordic Havnegata 24, N 7502, Stjørdal, Norway ☎ +47 74 82 91 00 Fax +47 74 82 91 01 www.glendimplex.no email@glendimplex.no
PO Glen Dimplex Poland sp. z o. o. ul. Strzeszyska 33, 60-479 Poznan Poland ☎ +48 61 8425 805 www.glendimplex.pl office@glendimplex.po	NL Glen Dimplex Benelux B.V. Antennestraat 84 1322 AS Almere, Nederland www.glendimplex.nl info@glendimplex.nl	FR Glen Dimplex France ZI Petite Montagne Sud 12 rue des Cévennes 91017 EVRY-LISSES www.glendimplex-france.fr direction@glendimplex.fr	

UK 1. Warranty Card 2. Guarantee Period (in Years) 3. Model(s) 4. Date of Purchase 5. Stamp & Signature of retailer 6. Fault/Defect 7. Contact Number & Address	PT 1. Cartão de Garantia 2. Período de Garantia (em anos) 3. Modelo(s) 4. Data de Compra 5. Carimbo e Assinatura do retalhista 6. Falha/Defeito 7. Número de Contacto e Morada	FI 1. Takuukortti 2. Takuu aika (vuosina) 3. Malli(t) 4. Ostopäivämäärä 5. Myyntiliikkeen leima ja allekirjoitus 6. Vika/vaurio 7. Yhteysnumero ja osoite	SK 1. Záručný list 2. Záručné obdobie (v rokoch) 3. Model(y) 4. Dátum kúpy 5. Pecat & Podpis obchodníka 6. Porucha/závada 7. Kontaktujte číslo & adresu	GR 1. Κάρτα εγγύησης 2. Περίοδος ισχύος της εγγύησης (έτη) 3. Μοντέλο(α) 4. Ημερομηνία αγοράς 5. Σφραγίδα και υπογραφή εμπόρου 6. Σφόδρα/Ελάττωμα 7. Αριθμός τηλεφώνου και διεύθυνση επικοινωνίας
DE 1. Garantiekarte 2. Garantiezeitraum (in Jahre) 3. Modell(e) 4. Kaufdatum 5. Stempel & Unterschrift des Einzelhändlers 6. Fehler/Defekt 7. Kontakt-Tel.-Nr. & - Anschrift	NL 1. Garantiebewijs 2. Garantieperiode (in jaren) 3. Model(len) 4. Aankoopdatum 5. Stempel & Ondertekening detaillist 6. Fout/Defect 7. Telefoonnummer & Adres	PL 1. Karta gwarancyjna 2. Okres gwarancji (w latach) 3. Model(e) 4. Data zakupu 5. Pieczęć i podpis sprzedawcy 6. Usterka 7. Telefon i adres kontaktowy	LT 1. Garantijos kortele 2. Garantijos laikotarpis (metais) 3. Modelis (modeliai) 4. Pirkimo data 5. Prekybininko antspaudas ir parašas 6. Gedimas / defektas 7. Numeris ir adresas kontaktams	BG 1. Гарантионна карта 2. Гарантионен период (в години) 3. Модел(и) 4. Дата на покупка 5. Печат и подпис на търговец 6. Невъзвръщаност/Дефект 7. Адрес и телефон за контакт
FR 1. Bon de garantie 2. Période de garantie (en années) 3. Modèle(s) 4. Date d'achat 5. Cachet et signature du vendeur 6. Anomalie/Défaut 7. Nom et adresse du contact	DK 1. Garantikort 2. Garantiperiode (i år) 3. Model(ler) 4. Købsdato 5. Detailhandlers stempel & underskrift 6. Fejl/defekt 7. Kontaktnummer & -adresse	CZ 1. Záruční list 2. Záruční doba (roky) 3. Model(y) 4. Datum zakoupení 5. Razítko a podpis prodejce 6. Porucha/chyba 7. Kontaktní číslo a adresa	EE 1. Garantiikaart 2. Garantiaeg (aastates) 3. Mudel(id) 4. Ostukuupäev 5. Kaupluse tempel & allkiri 6. Viga/defekt 7. Kontaktnumber & aadress	RU 1. Гарантийная карта 2. Срок действия гарантии (в годах) 3. Модель (модели) 4. Дата покупки 5. Штамп и подпись основного продавца 6. Невозвратность/дефект 7. Номер контактного телефона и адрес
IT 1. Scheda di garanzia 2. Periodo di garanzia (in anni) 3. Modello(i) 4. Data di acquisto 5. Timbro e firma del rivenditore 6. Guasto/difetto 7. Indirizzo e numero di contatto	SEa 1. Garantikort 2. Garantitid (i år) 3. Modell(er) 4. Inköpsdag 5. Återförsäljarens stämpel och underskrift 6. Fel 7. Telefonnummer och adress för kontakt	LV 1. Garantijas talons 2. Garantijas periods (gadi) 3. Modelis(li) 4. Legades datums 5. Mazumtirgotāja zīmogs un paraksts 6. Bojajums/defekts 7. Kontakttālrunis un adrese	HU 1. Garancialevél 2. Garancia időtartama (években) 3. Modell(ek) 4. Vásárlás időpontja 5. Eladó bélyegzője és aláírása 6. Hiba/Hiány megnevezése 7. Értesítési telefonszám és cím	KZ 1. Кепілдік картасы 2. Кепілдік мерзімі 3. Үлгі(лер) 4. Сатылған күні 5. Сатушының мөрі мен қолтаңбасы 6. Кемістік/Ақаулық 7. Байланыс телефоны және мекен-жайы
ES 1. Tarjeta de garantía 2. Período de garantía (en años) 3. Modelo(s) 4. Fecha de adquisición 5. Sello y firma del distribuidor 6. Avería/Defecto 7. Número y dirección de contacto	NO 1. Garantikort 2. Garantiperiode (i år) 3. Modell(er) 4. Kjøpsdato 5. Selgers stempel og signatur 6. Feil/defekt 7. Kontaktnummer og adresse	SI 1. Garancijski list 2. Obdobje veljavnosti garancije (v letih) 3. Model(i) 4. Datum nakupa 5. Žig in podpis prodajalca 6. Pomanjkljivost/okvara 7. Kontaktna številka in naslov	HR 1. Jamstvena kartica 2. Jamstveni period (u godinama) 3. Model(i) 4. Datum kupnje 5. Pecat i potpis dobavljača 6. Kvar/defekt 7. Broj i adresa za kontakt	