



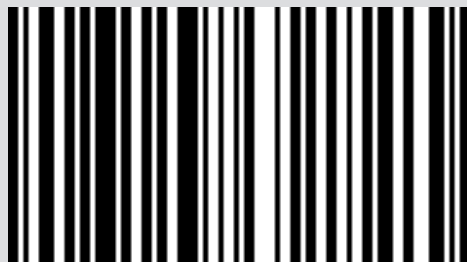
HERMETISCH GESLOTEN PELLETKACHEL

DOC COMFORT AIR 9 M1 DOC COMFORT AIR 9 UP! M1

DEEL 2 - WERKING EN SCHOONMAAK

Instructies in de oorspronkelijke taal

MCZ



8901867000

INHOUDSOPGAVE

INHOUDSOPGAVE	II
12-EERSTE INSCHAKELING.....	3
13-SYSTEEMEISEN	4
14-EERSTE START APP EN ASSOCIATIE MET DE MCZ KACHELS	5
15-CONFIGURATIE KACHELACCESSOIRES	8
16-COMFORT SET	10
17-NOODPANEEL	13
18-FUNCTIES NOODPANEEL	14
19-MANUELE CONFIGURATIE	15
20-APP FUNCTIES	16
21-UITVOUW-ROLMENU.....	18
22-INSTELLINGEN SHORTCUTS / SNELLE INSTELLINGEN	19
23-MENU SETTINGS	23
24-MENU FUNCTIES	28
25-MENU INSTELLINGEN	31
26-SOFTWARE-VERSIE	37
27-TECHNISCH MENU	39
28-MENU INFO.....	40
29-VEILIGHEIDSVORZIENINGEN.....	41
30-ALARMEN	42
31-AANBEVELINGEN VOOR EEN VEILIG GEBRUIK.....	48
32-REINIGINGSWERKZAAMHEDEN.....	49
33-DEFECTEN/OORZAKEN/OPLOSSINGEN.....	61
34-ELEKTRONISCHE KAART.....	64

12-EERSTE INSCHAKELING

AANBEVELINGEN VÓÓR DE INSCHAKELING

ALGEMENE WAARSCHUWINGEN

Verwijder alle voorwerpen die vlam kunnen vatten uit de vuurpot en van het glas (handleiding, diverse stickers en eventueel piepschuim).

Controleer of de vuurpot correct geplaatst is en goed op de basis steunt.



De eerste inschakeling kan mislukken omdat de transportschroef leeg is en er niet altijd in slaagt de vuurpot tijdig met de benodigde hoeveelheid pellets te vullen die voor de normale ontsteking van de vlam noodzakelijk is.



ANNULEER DE ALARMCONDITIE „GEEN ONTSTEKING“ OP HET PANEEL VAN DE KACHEL OF VIA DE APP.

VERWIJDER DE OVERGEBLEVEN PELLETS UIT DE VUURPOT EN HERHAAL DE INSCHAKELING. (ZIE PARAGRAAF “BEVEILIGINGEN/ALARMEN”)

Als er na herhaalde pogingen om in te schakelen geen vlam verschijnt, ook al is er een regelmatige toevoer van pellets aanwezig, dan moet men controleren of de vuurpot correct geplaatst is. Deze moet perfect in zijn zitting aansluiten. Als tijdens deze controle geen onregelmatigheden worden vastgesteld, betekent dit dat er een probleem verbonden aan de onderdelen kan aanwezig zijn of dat de installatie niet correct werd uitgevoerd.



VERWIJDER DE PELLETS UIT DE VUURPOT EN VERZOEK OM EEN INTERVENTIE VAN EEN ERKEND TECHNICUS.



Raak het product niet aan tijdens de eerste inschakeling omdat de lak tijdens deze fase hard wordt. Door de lak aan te raken, kan het stalen oppervlak opnieuw te voorschijn komen.

Men doet er goed aan om tijdens de eerste inschakeling te zorgen voor een efficiënte ventilatie omdat de ketel een beetje rook en wat lakgeur zal afgeven.

Herstel de lak indien nodig met behulp van een spuitbuis lak met de gewenste kleur.

Blijf niet in de nabijheid van de kachel en verlucht het vertrek, zoals eerder aangestipt. De rook en de lakgeur verdwijnen nadat het product ongeveer een uur in werking is; wij herinneren u eraan dat ze niet schadelijk zijn voor de gezondheid.



Het product zal tijdens het aanmaken en afkoelen uitzetten en weer samentrekken. Er kan dus zacht gekraak te horen zijn. Dit verschijnsel is absoluut normaal omdat de structuur van gewalst staal is. Het gaat dus niet om een defect.

Bij de **eerste inschakeling**, dus voor de eerste voorraadbak met pellets, adviseren wij om de kachel op het maximaal vermogen te doen branden zodat de kachelstructuur zich sneller inwerkt en de lakgeur sneller verdwijnt.

Het is aangeraden om de keramiek of de serpentijnsteen van de bekleding na de eerste inschakeling te monteren, als een positief resultaat werd bereikt.



PROBEER DE VERWARMINGSPRESTATIES NIET ONMIDDELIJK UIT!!!

13-SYSTEEMEISEN

APP

De App **MCZ Maestro** is reeds op de "Handheld afstandsbediening" geladen of zal beschikbaar zijn in de diverse Play Stores.

KACHEL

Voorzien van MAESTRO systeem

WERKING

Voor een maximaal gebruiksgemak werden twee wifi-modules voorzien die een prioritare verbinding met uw smartphone en/of handheld-afstandsbediening mogelijk maken (optie).

U kunt de kachelwerking, de kamertemperatuur, de werkingsparameters (zoals de ventilatie, het vermogen) en eventuele alarmen via de afstandsbediening besturen, ook buitenshuis.



Aandacht!

Op het accessoire „HANDHELD AFSTANDSBEDIENING“ is de app al in het Engels geïnstalleerd omdat de app als standaard de insteltaal van de telefoon overneemt. Als de app daarentegen op uw persoonlijke smartphone gedownload wordt, zal hij de insteltaal van uw eigen telefoon aannemen. In beide gevallen kunt u de pagina "TAAL" van de app openen en de gewenste taal kiezen.

14-EERSTE START APP EN ASSOCIATIE MET DE MCZ KACHELS

De app maakt gebruik van twee technologieën om met de MCZ kachels te communiceren:

- wifi home
- wifi remote

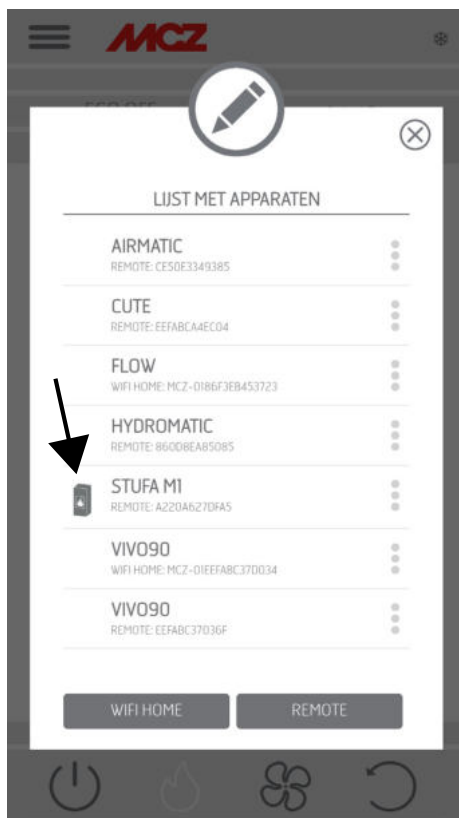
WIFI HOME

Een Point-to-Point-verbinding tussen de telefoon en de kachel dient om zonder de ondersteuning van routers of internetverbindingen met de kachel te communiceren. Dit is mogelijk als de telefoon en de kachel zich dicht bij elkaar bevinden (max. 5 meter). De actieradius is afhankelijk van de kenmerken van de muren en de vorm van de woning.

WIFI REMOTE

Verbinding tussen app en kachel, ondersteund door een internetverbinding. Aan de hand van deze technologie kunt u vanuit om het even welke plaats met de kachel communiceren. In de buurt van de kachel moet een wifi-router staan die een internetverbinding verstrekt en de mobiele telefoon moet op zijn beurt over een dataverbinding beschikken.

Als u de app voor de eerste keer start en nog geen enkel apparaat hebt geconfigureerd, verschijnt de pagina "apparatenlijst".



U kunt de MCZ apparaten op twee manieren toekennen:

- automatisch
- manueel

14-EERSTE START APP EN ASSOCIATIE MET DE MCZ KACHELS



BELANGRIJK!! Let op dat u de QR-code niet van de kachel verwijdt of hem verliest. Als de kachel gereset moet worden en/of u van smartphone en/of afstandsbediening verandert, hebt u de QR-code en de wachtwoorden nodig om het systeem te configureren.

AUTOMATISCHE MODUS

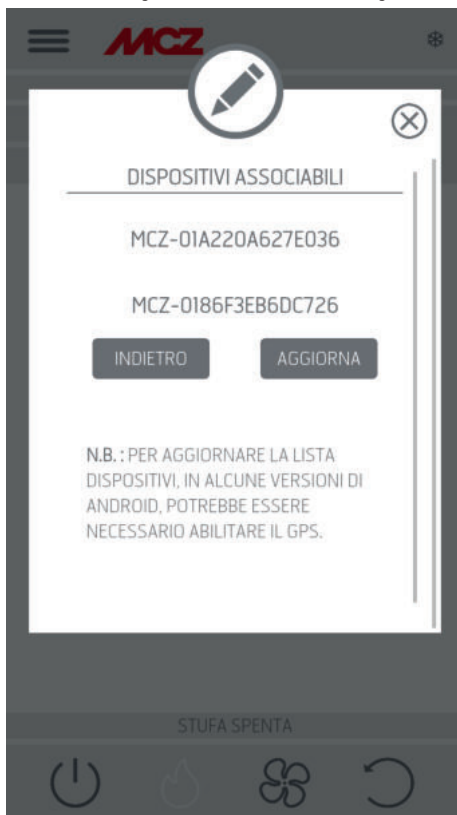
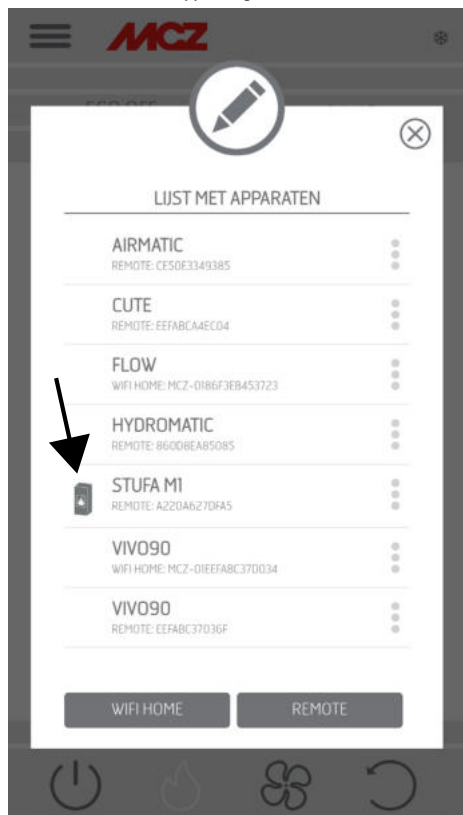
De QR-code en de wachtwoorden zijn aanwezig op de achterkant van de kachel en in de garantie.



Home: 123456789012345678
PWD: passwordaa
S/N: 1709110060002
MAC: 123456789012

VOORBEELD QR-ETIKET EN PASWOORD

Gebruik de camera van het apparaat (accessoire of smartphone) om de QR-code te scannen en te verwerven. Wanneer de code wordt herkend, vraagt de app u om een identificatienummer voor de kachel in te voeren (bv. "kachel zitkamer") om de kachel(s) gemakkelijk in de lijst met geconfigureerde apparaten te kunnen identificeren. Dit zal automatisch de app configureren om zowel te werken met wifi-home technologie als met wifi-remote technologie.



14-EERSTE START APP EN ASSOCIATIE MET DE MCZ KACHELS

MANUELE MODUS

De QR-code en de wachtwoorden zijn aanwezig op de achterkant van de kachel en in de garantie. In dit geval moeten de codes gebruikt worden.

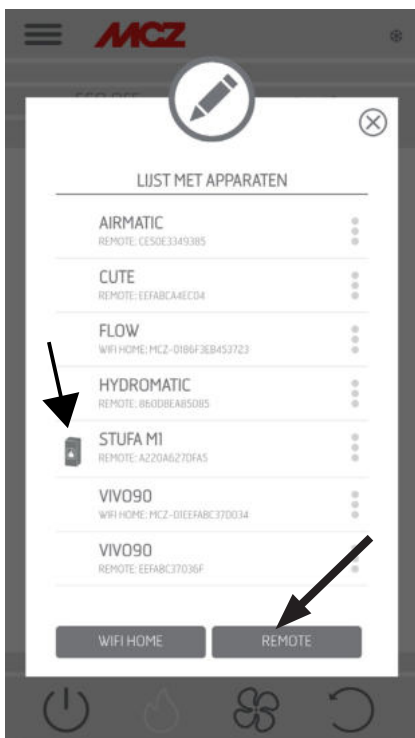


Home: 123456789012345678
PWD: passwordaa
S/N: 1709110060002
MAC: 123456789012

Als de kachel niet via QR geconfigureerd kan worden, kunt u dit doen via de toets DIRECT of REMOTE.

Om de werking in de WIFI HOME modus te configureren, klikt u op de toets "DIRECT" waarna de pagina "selecteer apparaat" opengaat. Alle kachels in de nabijheid zullen gescand worden. Selecteer uw kachel en voer het wachtwoord in (bovenaan bij de QR-code) en een naam voor de kachel (bv. "kachel zitkamer") om gemakkelijk de kachel(s) te kunnen vinden die aanwezig zijn in de lijst met geconfigureerde apparaten.

Om de werking in de WIFI REMOTE modus te configureren op de toets „REMOTE“ drukken en u zult naar het scherm „SELECTEER APPARAAT“ gaan. Vul alle velden in met de codes aanwezig op het etiket (onderaan nabij de QR-code) en een naam voor de kachel (bv. „kachel salon“) om gemakkelijk de kachel(s) te kunnen vinden, aanwezig op de lijst met geconfigureerde apparaten.



15-CONFIGURATIE KACHELACCESSOIRES

Na de configuratie van de app kunt u met de kachel communiceren in Home modus en de accessoires van de kachel via de app configureren:

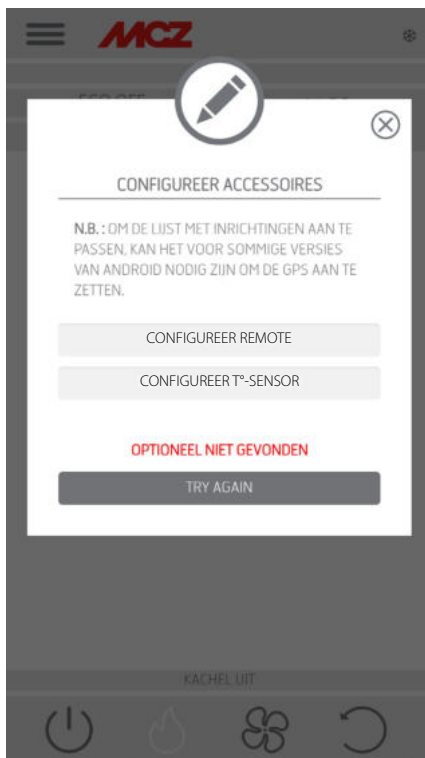
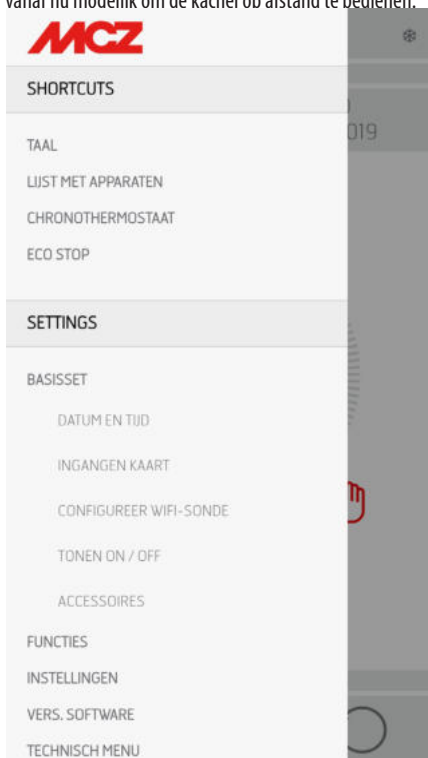
- WIFI REMOTE module (indien aanwezig)
- WIFI temperatuursonde (niet meegeleverd)

Om een accessoire te kunnen configureren moet uw gsm zich in de buurt van het accessoire bevinden.

CONFIGURATIE WIFI REMOTE MODULE VIA APP MCZ MAESTRO

Om dit te doen, dient u zich via de app met de kachel in home te verbinden. Selecteer in het menu “set” / “basisinstellingen” de optie “accessoires configureren”: als in de buurt accessoires aanwezig zijn die nog geconfigureerd moeten worden, zullen de twee toetsen aanklikbaar worden.

klik op remote configureren ----- een scherm verschijnt dat de wifi-routers visualiseert die in de buurt aanwezig zijn. Selecteer uw router die de internetverbinding verstrekt en voer het betreffende wachtwoord in. Als de router een stabiele internetverbinding verstrekt, is het vanaf nu mogelijk om de kachel op afstand te bedienen.



Het wachtwoord voor toegang tot het netwerk via de App Maestro kan hoogstens 32 lettertekens bevatten. Als langere wachtwoorden worden gegenereerd, bijvoorbeeld automatisch door de router bij de eerste installatie, dan moet de lengte gewijzigd worden door de procedures te volgen, voorzien voor uw router.

Bijkomende functies

Als de wifi remote module van de kachel met uw router is geassocieerd, zal deze er zich automatisch mee verbinden telkens de router beschikbaar is.

Als de router wordt vervangen of het paswoord wordt gewijzigd, zal de wifi-remote module weer in configuratiemodus komen te staan omdat hij er niet in slaagt zich met de kachel te associëren.

De wifi-modules hebben een autoreset-mechanisme.

15-CONFIGURATIE KACHELACCESSOIRES

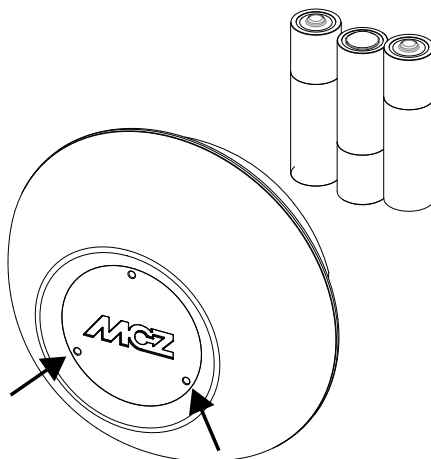
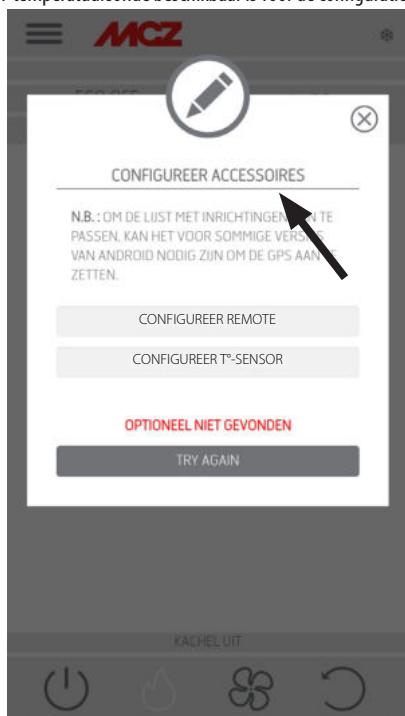
CONFIGURATIE TEMPERATUURSONDE WIFI VIA APP MCZ MAESTRO

De wifi-temperatuursonde (ACCESSOIRE) is meegeleverd maar zonder batterijen. Vanaf het ogenblik dat de batterijen erin worden geplaatst, hebt u 8 minuten om de sonde te configureren. Plaats dus de drie AA batterijen vlak voordat u de configuratie begint.

Kortom:

- plaats onmiddellijk twee batterijen, plaats de derde enkel wanneer u met de sensor het wifi-noodpaneel nadert (op circa 2 cm)
- wacht tot u twee pieptonen hoort wat betekent dat de koppeling is voltooid (dit moet binnen 10" plaatsvinden)
- verbind u met de kachel via de app in home
- open het menu set - basisinstellingen - accessoires - optie accessoires configureren

Als de wifi-temperatuursonde beschikbaar is voor de configuratie wordt de toets aanklikbaar. Als de toets inactief blijft, controleer dan of



TEMPERATUURSENSOR

de batterijen van de sonde zijn opgeladen of controleer of de maximaal beschikbare tijd niet is verstreken.

In dit geval de batterijen verwijderen en ze terugplaatsen of op de resettoets drukken door een paperclip in de opening rechts van de sensoroepel te steken. Vanaf dit moment beginnen de 8 minuten voor de configuratie.

Als de sonde klaar is voor de configuratie, klik dan in het app-scherm op de toets **T°sensor configureren** ----- op het display zullen de kachels verschijnen waaraan de wifi-sonde toegekend kan worden. Selecteer uw kachel en voer het wachtwoord van wifi home in (zie etiket QR-code).

Als de wifi-sonde is verbonden, kan de kachel geconfigureerd worden om de remote sensor te gebruiken. Om dit te doen, gebruikt u de snelkoppeling door op de temperatuurindicator te klikken die zich in de rechterbovenhoek van het scherm van de app bevindt en door als temperatuuringang de "wifi-sonde" te kiezen. U kunt ook in het menu set "ingang omgeving configureren" kiezen en voor de temperatuuringang "wifi-sonde" selecteren.



Mocht het nodig zijn de wifi-sonde te moeten resetten, omdat hij al met een ander apparaat gecombineerd of verkeerd geconfigureerd is, dan moeten twee paperclips gebruikt worden; druk met de eerste op de toets onder het gat linksonder en houd de toets ingedrukt, en druk met de tweede paperclip 1 keer op de toets onder het gat rechts. Herhaal de configuratieprocedure die aan het begin van de pagina aangeduid wordt.

16-COMFORT SET

Door de MAESTRO technologie kan de kachel zijn maximaal potentieel uitdrukken en wordt het gebruik nog gemakkelijker en intuïtiever. Een authentieke geïntegreerde microcomputer communiceert met uw smartphone en optimaliseert de prestaties van de kachel, die zijn perfecte werking ook in niet-ideale omstandigheden voortzet.

De nieuwe App heeft 2 van tevoren ingestelde sets waarmee het beheer van de kachel nog gemakkelijker is, het verbruik van de brandstof geoptimaliseerd wordt en het gebruikscomfort verbeterd wordt aangezien de werking uitermate geruisloos kan zijn.

De beschikbare sets zijn:

DYNAMIC Wanneer de voorkeur gegeven wordt aan de traditionele automatische werking met de mogelijkheid om de temperatuur en de ventilatie te bepalen.

MANUAL Voor wie het product op traditionele wijze wil gebruiken, zonder enige temperatuurcontrole. In deze werkwijze kan de gebruiker de mix tussen vlamvermogen en ventilatie naar goeddunken kiezen, zonder op verbruik of geruisloosheid te letten.

	Geruisloosheid *	Comfort**	Verwarmingsvermogen	Beperking van het verbruik
DYNAMIC	● ● ● ○ ○	● ● ● ○ ○	● ● ● ● ○	● ● ● ○ ○
MANUAL	● ○ ○ ○ ○	● ○ ○ ○ ○	● ● ● ● ○	● ● ○ ○ ○

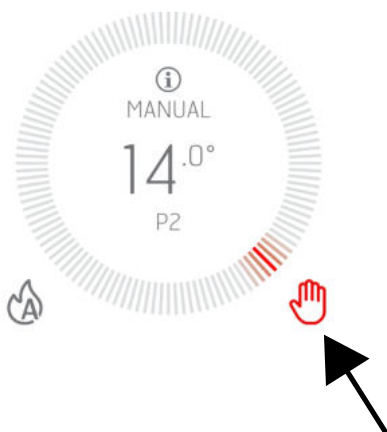
* In werking, in fase van inschakeling en uitschakeling

** Geleidelijke emissie van warmte, reiniging glas en reiniging verbrandingskamer

16-COMFORT SET

SET MANUAL

De set MANUAL kan geselecteerd worden door het betreffende symbool aan te raken op de pagina of via de streepjes op de selectieknop. De gebruiker kan de ventilatie en het vermogen beheren.

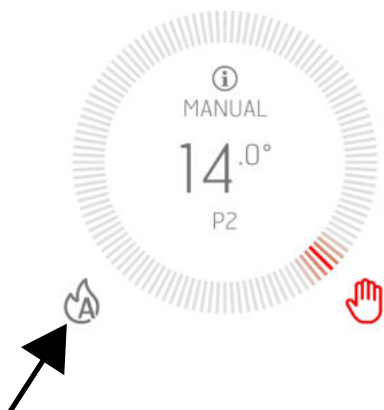


Om de gewenste parameters in te stellen, drukt u in het midden van de selectieknop, ter hoogte van de aangeduide temperatuur, waarna de pop-up verschijnt om de instelling uit te voeren.

16-COMFORT SET

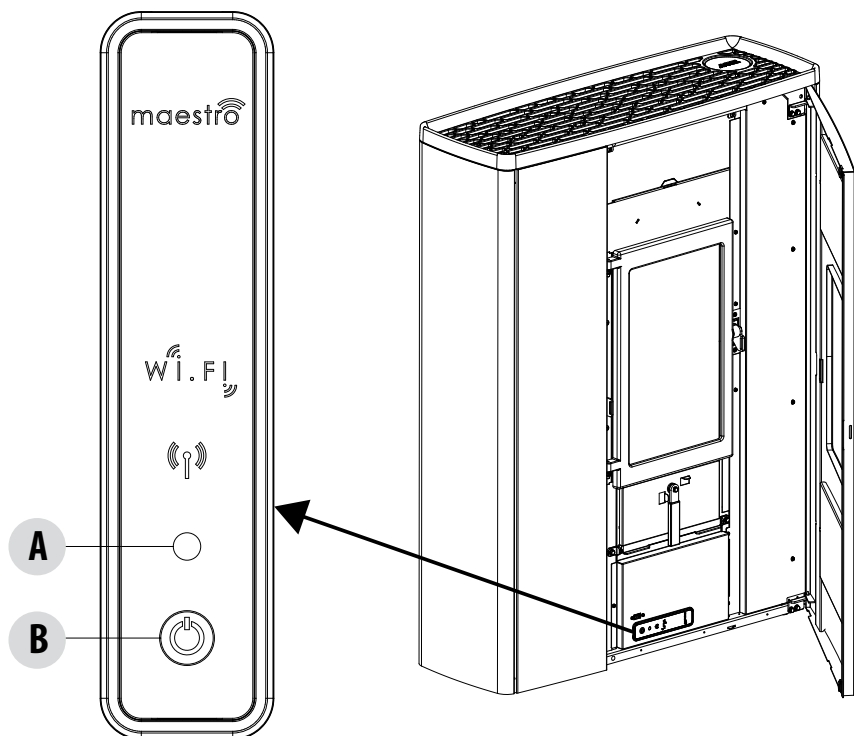
SET DYNAMIC

De set DYNAMIC kan geselecteerd worden door het betreffende symbool aan te raken op de pagina of via de streepjes op de selectieknop. De gebruiker kan de ventilatie en de temperatuur beheeren.



Om de gewenste temperatuur in te stellen, drukt u in het midden van de selectieknop, ter hoogte van de aangeduide temperatuur, waarna de pop-up verschijnt om de instelling uit te voeren.

17-NOODPANEEL



Aan de achterkant van de kachel is het noodpaneel aanwezig dat bepaalde informatie verstrekt over de staat van de kachel.

LEGENDA

<p>A - VEELKLEURIGE LED</p> <p>GROENE led die aangeeft:</p> <ul style="list-style-type: none">• Kachel IN WERKING <p>RODE led die aangeeft:</p> <ul style="list-style-type: none">• Kachel UIT <p>BLAUWE led die aangeeft:</p> <ul style="list-style-type: none">• Kachel in INSCHAKELING <p>GELE led die aangeeft:</p> <ul style="list-style-type: none">• Kachel in koeling voor UITSCHAKELING <p>ROOD KNIPPERENDE led die aangeeft:</p> <ul style="list-style-type: none">• Kachel in ALARM	<p>B - KNOP - functies</p> <p>SCHAKELT het product IN SCHAKELT het product UIT</p> <p>Wijzigt het VERMOGEN tijdens de werking:</p> <ul style="list-style-type: none">• 1 pieptoon = LAAG• 3 pieptonen = GEMIDDELD• 5 pieptonen = HOOG <p>ALARMRESET</p>
--	---

18-FUNCTIES NOODPANEEL

Het noodpaneel verstrekt de volgende indicaties:

- de veelkleurige led (A) verstrekt de staat van de kachel (uit-in inschakeling-in werking-in koeling voor uitschakeling-in fout)
 - via de knop (B) kunnen de volgende functies geactiveerd worden:
 - als het product in fout verkeert ----- fout resetten door langer dan 3 seconden op de toets te drukken
- Aandacht! De alarmen A01, A02, A03, A05 en A21 kunnen uitsluitend op het paneel gereset worden en niet via de app.**
- als het product uit is ----- inschakelen (3 seconden indrukken)
 - als het product de inschakelingsprocedure heeft afgerond (groene led aan), kan het vermogen volgens onderstaand schema gewijzigd worden door kortstondig op de toets te drukken (0,5 seconden):
 - LAAG vermogen vlam 1 en ventilatie niveau 1
 - GEMIDDELD vermogen vlam 3 en ventilatie niveau 3
 - HOOG vermogen vlam 5 en ventilatie niveau 5

Telkens wanneer het vermogen wordt gewijzigd zal een zoemer het geselecteerde vermogen op de kachel aanduiden:

- 1 pieptoon LAAG
- 3 pieptonen GEMIDDELD
- 5 pieptonen HOOG

Als het product in werking is, het uitschakelen door 3 seconden de toets ingedrukt te houden.



Aandacht! Als de gebruiker de toets langer dan 10 seconden ingedrukt houdt wanneer de kachel is uitgeschakeld, zal de kachel naar de Download modus overgaan om de firmware te updaten (handeling voorbehouden aan een geautoriseerde technicus). In deze modus blijft de kachel wachten op een USB-stick met de firmware-update en laat intermitterend een pieptoon horen. Als na 10 seconden geen USB-stick wordt aangesloten, verlaat de kachel deze modus.

19-MANUELE CONFIGURATIE

Als de configuraties van wifi remote en van de temperatuursonde niet automatisch werken, manueel configureren.

HANDMATIGE CONFIGURATIE WIFI REMOTE MODULE

Via gsm -> menu wifi-instellingen, de wifi van uw gsm instellen.

Zoek tussen WIFI-netwerken naar het netwerk met de naam "MCZ-RemoteService" en maak verbinding (een wachtwoord is niet nodig, het netwerk is open).

Zodra u met het netwerk bent verbonden, opent u de browser van de telefoon en toetst u het adres 192.168.1.1. in.

Een pagina verschijnt, die de omliggende wifi-routers weergeeft. Selecteer uw router die de internetverbinding verstrekt en voer het betreffende wachtwoord in. Als de router een stabiele internetverbinding verstrekt, is het vanaf nu mogelijk om de kachel op afstand te bedienen.

Opmerkingen: wanneer de wifi remote module correct is geconfigureerd en met een router is verbonden, zal het net "MCZRemote Service" uit de beschikbare wifi-netwerken verdwijnen.

HANDMATIGE CONFIGURATIE WIFI TEMPERATUURSONDE

De wifi temperatuursonde moet binnen 8 minuten geconfigureerd worden zodra de 3 AA batterijen zijn geplaatst (AANDACHT! Plaats de batterijen uitsluitend vlak voordat u gaat configureren).

De batterijen plaatsen en de procedure starten.

Via gsm -> menu wifi-instellingen, de wifi van uw gsm instellen.

Zoek tussen de WIFI-netwerken, het netwerk met de naam "MCZ-Sensor" en maak verbinding (een wachtwoord is niet nodig, het netwerk is open)

Zodra u met het netwerk bent verbonden, opent u de browser van de telefoon en toetst u het adres 192.168.1.1. in.

Een pagina verschijnt die de kachels weergeeft waaraan de wifi-sonde toegekend kan worden. Kies uw kachel en voer het wachtwoord van wifi Home in (op het etiket van de QR-code)

Als de wifi-sonde is verbonden, kan de kachel geconfigureerd worden om de remote sensor te gebruiken. Om dit te doen opent u de APP MCZ MAESTRO en maakt u verbinding met de eerder geconfigureerde kachel. Gebruik de snelkoppeling door op de temperatuurindicator te klikken, in de rechterbovenhoek van de pagina van de app, en door als temperatuuringang de "wifi-sonde" te kiezen.

U kunt dit ook doen in het menu set -> ingang omgeving configureren en de temperatuuringang "wifi-sonde" selecteren

NB: wanneer de wifi-temperatuursonde correct geconfigureerd en aangesloten is op uw MCZ kachel, verdwijnt het netwerk "MCZ-Sensor" uit de beschikbare wifi-netwerken.

20-APP FUNCTIES

Als de apparaten eenmaal geconfigureerd zijn, probeert de app automatisch verbinding te maken met het laatst gebruikte apparaat. Als de verbinding wordt gemaakt, zal de app het inschakelscherm "I/O" tonen van waaruit het mogelijk is de kachel in te schakelen en alle functies te gebruiken.

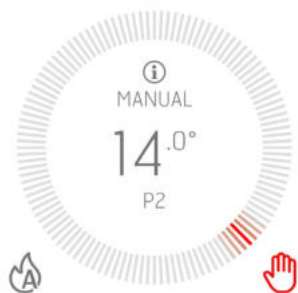
Als tijdens de verbinding met het laatst aangesloten apparaat iets niet goed werkt, zal de app een lijst met de geconfigureerde apparaten weergeven.

Door op het apparaat te klikken waarmee u verbinding wilt maken, zal de verbinding tot stand komen.

Als de verbinding is gelukt, zal naast de naam van de geselecteerde kachel een icoon van een kachel verschijnen.

Vanaf dit ogenblik krijgt u toegang tot alle functies van de kachel.

PAGINA I/O



TECLA ON/OFF

- ENCENDIDO
- APAGADO



UITSCHAKELEN VAN DE APPARATUUR

Om de apparatuur uit te schakelen, drukt u op de knop ON/OFF op de afstandsbediening of op de APP en houdt u de knop ingedrukt. Een pieptoon bevestigt de start van deze fase.

Als alternatief schakelt u de apparatuur uit via het noodpaneel volgens de instructies die in het betreffende hoofdstuk staan

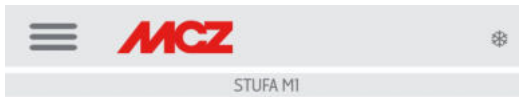
De apparatuur begint het uitschakelingsproces, dus verbranding van de resterende pellets in de vuurpot, reiniging van de vuurpot en verwijdering van de restwarmte uit de structuur.

Tijdens het verwijderen van de restwarmte, functioneren de luchtventilatoren op circa 80% van hun vermogen en is het niet mogelijk de snelheid ervan te variëren. Deze keuze houdt verband met de noodzaak om veilig en snel de opgehoopte warmte te evacueren. De uitschakelingsfase kan tussen 15 en 30 minuten duren, afhankelijk van de door de structuur opgeslagen warmte, die bepaald wordt door de duur en het werkingsregime van het product gedurende de volledige dag.

Als de interne temperatuur onder de voorziene waarde daalt, schakelen de ventilatoren voor de warme lucht en rookafvoer automatisch uit.

20-APP FUNCTIES

BEELDSCHERM VENTILATOREN



OMGEVINGSVENTILATOR



Op deze pagina kunnen de ventilatievermogens van de afzonderlijke ventilatoren beheerd worden.

Voor het vermogen zijn 5 instelbare niveaus beschikbaar.

Voor elke ventilator is de automatische functie beschikbaar en de mogelijkheid om de ventilator uit te schakelen

In geval van HANDMATIGE instelling van de ventilatie is de functie actief die het maximale vermogen van de kachel beperkt, afhankelijk van de ventilatie.

COMFORT AIR (3 VENTILATOREN): niveau maximaal vermogen = som van de ventilatieniveaus/2

AIR: niveau maximaal vermogen = 2 maal de som van de ventilatieniveaus

Voor iedere ventilator is de automatische functie en de functie NO AIR (geen lucht) beschikbaar waarmee de ventilatie en, bij de modellen waar dat mogelijk is, de ventilatie om de natuurlijke convectie te bevorderen, uit te schakelen of ze op het minimum te laten functioneren om ervoor te zorgen dat de warmteafgifte uit de structuur op een geruisloze wijze plaats vindt.

De functie SILENT (geruisloos) laat de kachel toe de hele nacht op minimum vermogen te werken zonder de ruimteventilatie, bij de modellen waar dit is voorzien, anders met een zeer geruisloze ventilatie om de warmteafgifte uit de structuur mogelijk te maken.

21-UITVOUW-ROLMENU

PAGINA SET

Het menu kan linksboven op de drie lijntjes geselecteerd worden en bevat SHORTCUTS (snelkoppeling en/of snelle instellingen)

- TAAL
 - APPARATENLIJST
 - CHRONOTHERMOSTAAT
 - ECOSTOP
- INSTELLINGEN
- BASISINSTELLINGEN
 - DATUM EN TIJD
 - INGANGEN KAART
 - CONFIGUREER WIFI-SONDE
 - TONEN ON/OFF
 - ACCESSOIRES
 - FUNCTIES
 - CHRONOTHERMOSTAAT
 - ECOSTOP
 - SLEEP
 - INSTELLINGEN
 - TOEVOERSCHROEF ACTIVEREN
 - RECEPTEN
 - ZOMER/WINTER
 - PELLESENSOR
 - REINIGING
V U U R P O T
(A I R M A T I C /
H Y D R O M A T I C)
- SOFTWARE-VERSIE
 - TECHNISCH MENU
 - INFO



22-INSTELLINGEN SHORTCUTS / SNELLE INSTELLINGEN

SHORTCUTS (snelkoppeling en/of snelle instellingen)

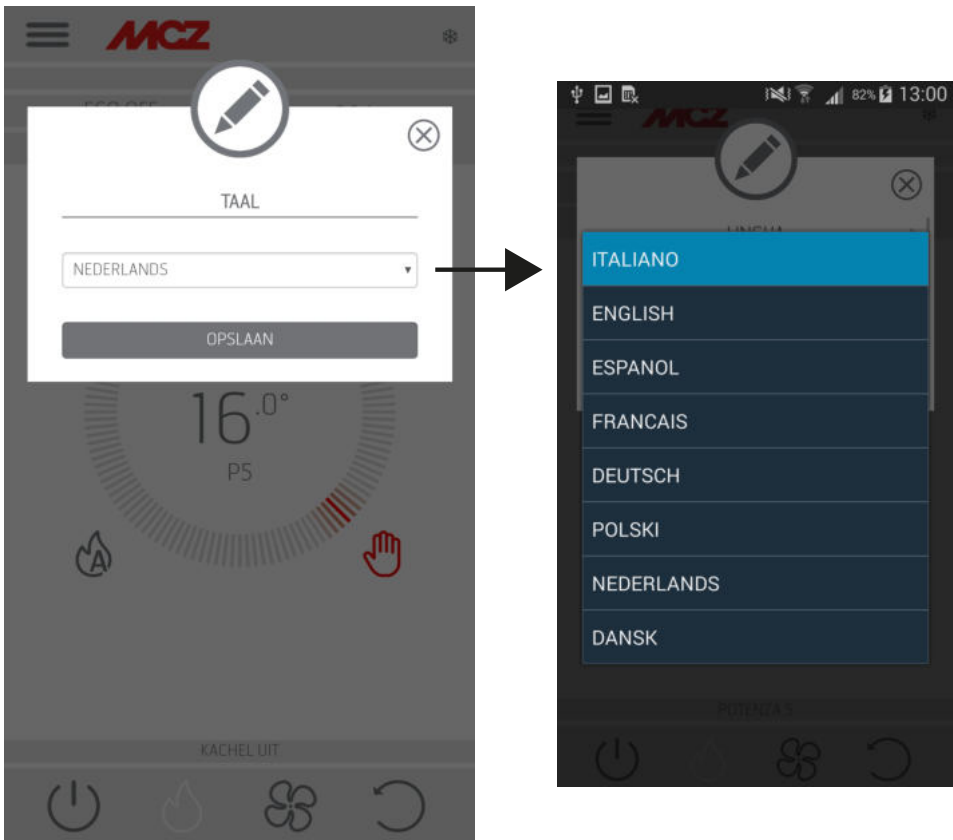
- TAAL
- APPARATENLIJST
- CHRONOTHERMOSTAAT
- ECOSTOP

PAGINA TAAL

Kies in het lateraal menu TAAL waarna het systeem alle beschikbare talen zal weergeven.

Kies de gewenste taal.

Druk op de toets OPSLAAN om de gekozen taal te bevestigen.

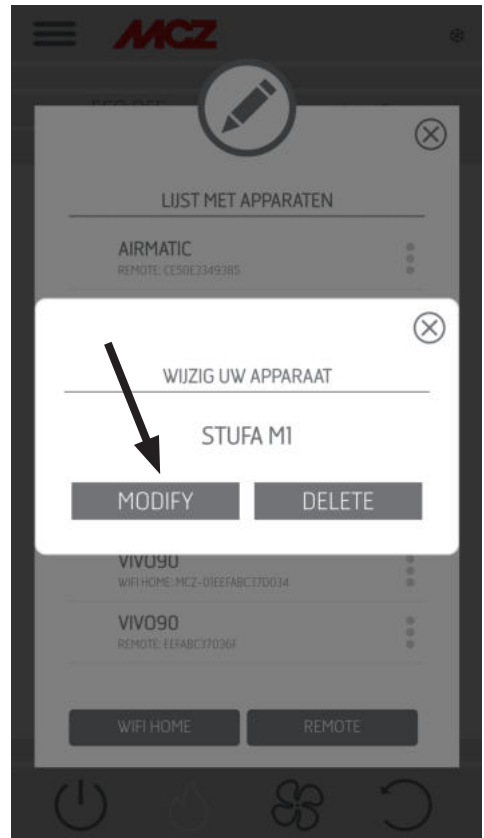
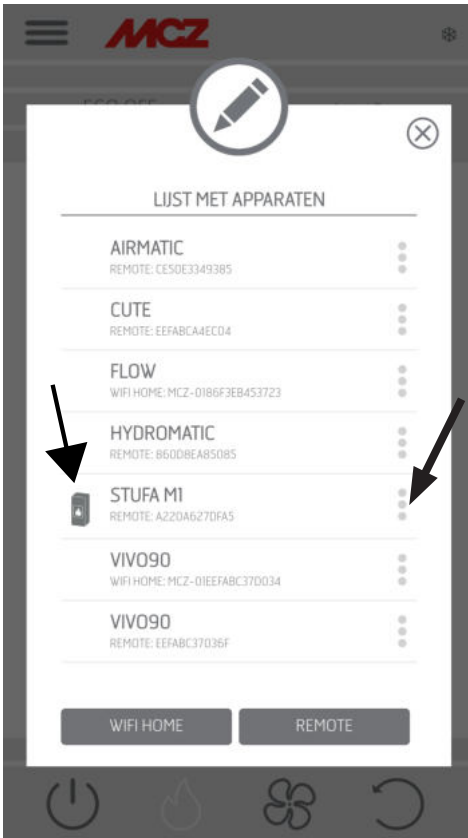


22-INSTELLINGEN SHORTCUTS / SNELLE INSTELLINGEN

LIJST APPARATEN

Op deze pagina kunt u zien welke apparaten werden geconfigureerd. Uitsluitend het apparaat, dat aangeduid wordt door de icoon van een kachel, kan geselecteerd worden.

Het is mogelijk om vanuit het menu naast het geconfigureerde apparaat toegang te krijgen tot de functie WIJZIGEN of VERWIJDEREN.



22-INSTELLINGEN SHORTCUTS / SNELLE INSTELLINGEN

CHRONOTHERMOSTAAT

Mogelijkheid tot keuze van de temperatuur (T1-T2-T3)

Mogelijkheid om wekelijkse programma's in te stellen.

Mogelijkheid om verschillende temperaturen in te stellen voor verschillende dagen en voor verschillende diensttijden.



22-INSTELLINGEN SHORTCUTS / SNELLE INSTELLINGEN

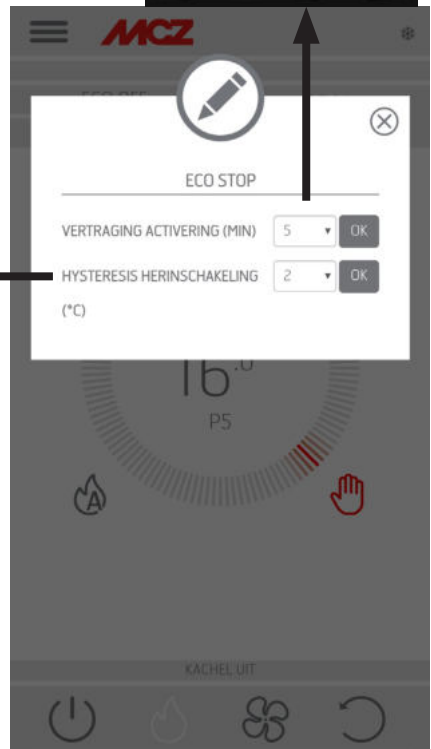
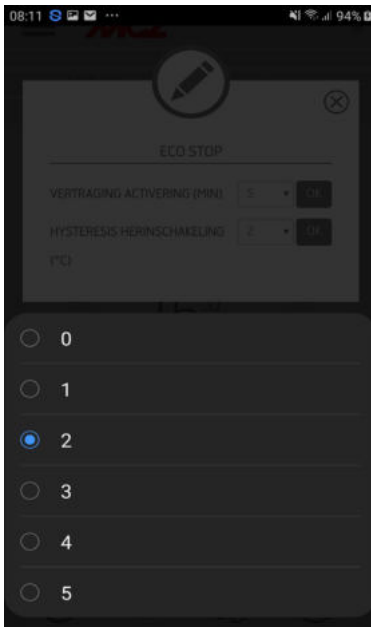
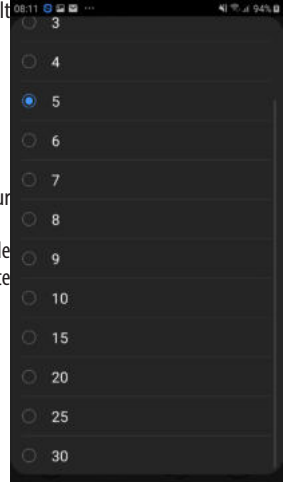
ECOSTOP

In het menu **ECO STOP** kunt u een vertraging voor de activering (min) instellen en/of wijzigen en een hysteresis voor de herinschakeling (°C).

De ECO modus is een automatische modus. Het enige verschil is dat eens de ingestelde temperatuur wordt bereikt en deze nog behouden blijft gedurende de minuten die geselecteerd zijn in het rolmenu voor vertraging van de activering (waarde tussen 5 en 30 minuten), het product uitgaat en in stand-by blijft staan tot de temperatuur onder de ingestelde waarde daalt (hysteresis-interval van 2 tot 5 minuten). Nu wordt het product opnieuw ingeschakeld.

Als de omgeving niet voldoende geïsoleerd is, kan de vlammodulatie de ingestelde temperatuur niet gedurende de ingestelde tijd behouden, waardoor het product niet wordt uitgeschakeld.

OPMERKING: Er wordt hoe dan ook aangeraden om de ECO-werkwijze alleen in goed geïsoleerde ruimtes te gebruiken om te vermijden dat de cycli van inschakeling en uitschakeling elkaar te snel opvolgen.



23-MENU SETTINGS

BASISINSTELLINGEN

- DATUM EN TIJD
- INGANGEN KAART
- CONFIGUREER WIFI-SONDE
- TONEN ON/OFF
- ACCESSOIRES

DATUM EN TIJD

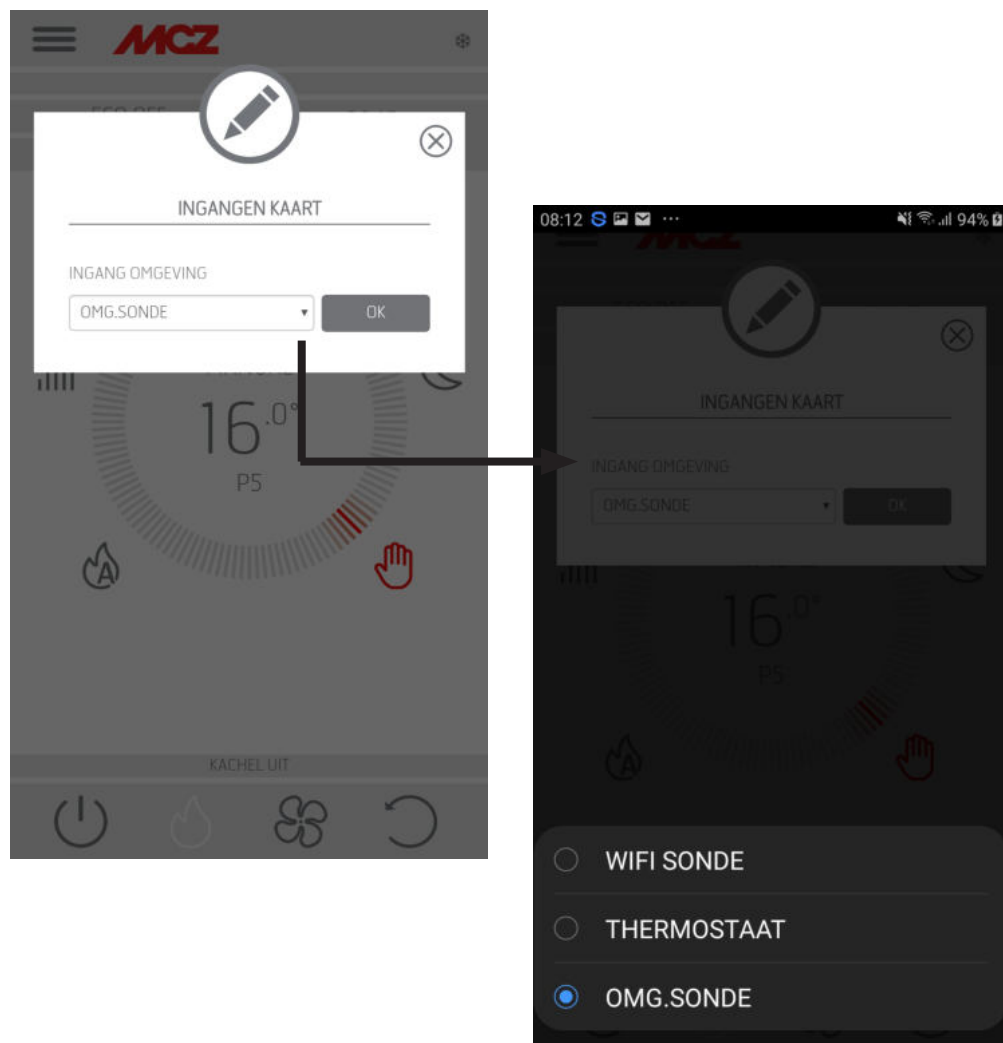
Door op de toets DATUM EN TIJD te drukken, gaat de pagina voor wijziging van de gegevens open. Druk na het instellen op OPSLAAN en sluit de pagina.



23-MENU SETTINGS

INGANGEN KAART

De omgevingsingang dient om de wifi-sonde, de thermostaat of de omgevingssonde in te stellen. Door in het rolmenu te klikken, kan de gewenste optie gekozen worden.



23-MENU SETTINGS

CONFIGUREER WIFI-SONDE

Op deze pagina kunt u in minuten een interval instellen en weergeven wanneer de laatste verbinding heeft plaatsgevonden.

The main screenshot shows the 'CONFIGUREER WIFI-SONDE' screen with the following settings:

- INTERVAL (MIN): 15
- INTERVAL MOD. ZOMER (MIN): 45
- OFFSET: 0*

The 'LAATSTE VERBINDING' section shows:

- OMGEVING: 23/09/2019 - 07:48:57

The red warning message reads: **WIFI-SONDE VERKOCHT ALS OPTIONAL. CONTROLEER DE BESCHIKBAARHEID BIJ DE VERKOPER VAN UW ZONE.**

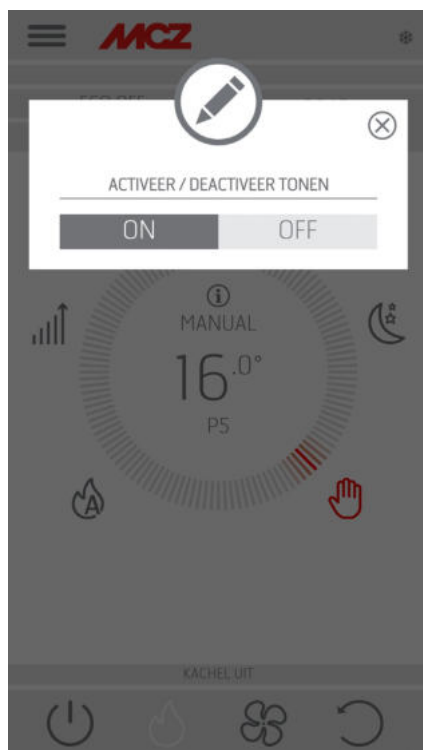
The three smaller screenshots on the right show the selection of different interval values:

- Top screenshot: Interval 15 selected.
- Middle screenshot: Interval 45 selected.
- Bottom screenshot: Interval 0* selected.

23-MENU SETTINGS

TONEN ON/OFF

Deze functie dient om de tonen te activeren/deactiveren.



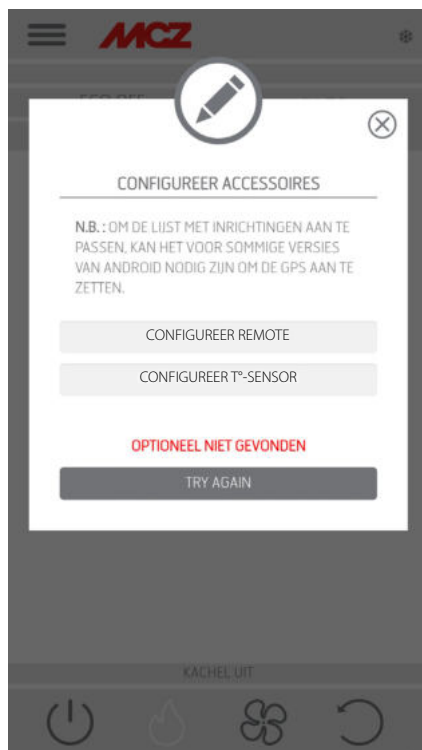
23-MENU SETTINGS

ACCESSOIRES

Door het menu ACCESSOIRES binnen te gaan, is het mogelijk het volgende te CONFIGUREREN:

- REMOTE CONFIGUREREN
- T-SENSOR CONFIGUREREN

Raadpleeg voor de werkwijze hoofdstuk 3 (“Kachelaccessoires configureren”).



24-MENU FUNCTIES

FUNCTIES

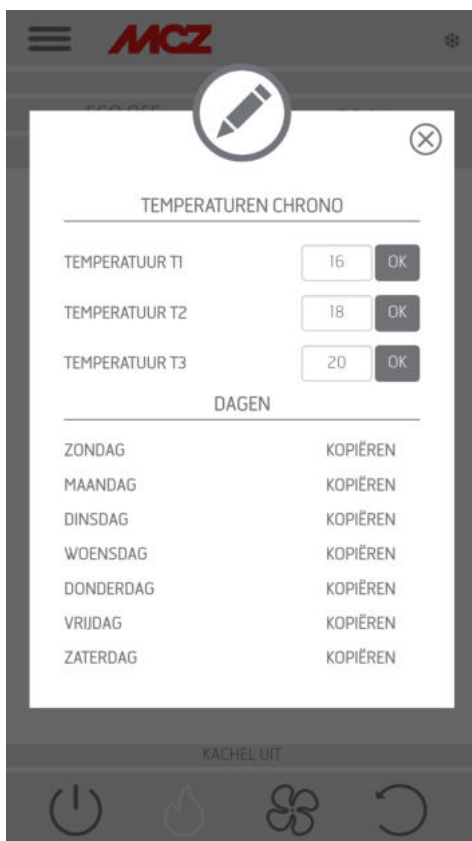
- CHRONOTHERMOSTAAT
- ECO STOP
- SLEEP

CHRONOTHERMOSTAAT

Mogelijkheid tot keuze van de temperatuur (T1-T2-T3)

Mogelijkheid om wekelijkse programma's in te stellen.

Mogelijkheid om verschillende temperaturen in te stellen voor verschillende dagen en voor verschillende diensttijden.



24-MENU FUNCTIES

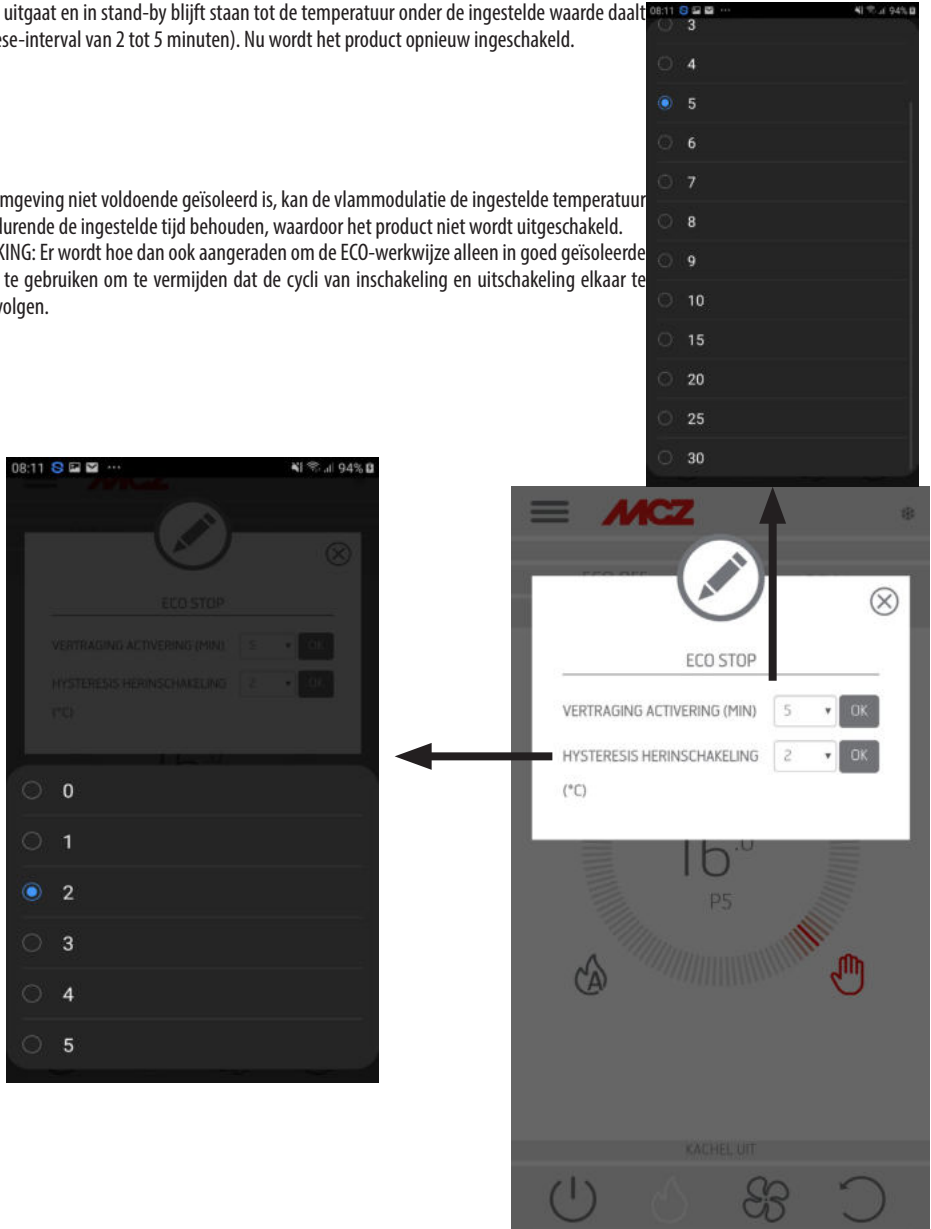
ECOSTOP

In het menu **ECO STOP** kunt u een vertraging voor de activering (min) instellen en/of wijzigen en een hysteresis voor de herinschakeling (°C).

De ECO modus is een automatische modus. Het enige verschil is dat eens de ingestelde temperatuur wordt bereikt en deze nog behouden blijft gedurende de minuten die geselecteerd zijn in het rolmenu voor vertraging van de activering (waarde tussen 5 en 30 minuten), het product uitgaat en in stand-by blijft staan tot de temperatuur onder de ingestelde waarde daalt (hysteresis-interval van 2 tot 5 minuten). Nu wordt het product opnieuw ingeschakeld.

Als de omgeving niet voldoende geïsoleerd is, kan de vlammodulatie de ingestelde temperatuur niet gedurende de ingestelde tijd behouden, waardoor het product niet wordt uitgeschakeld.

OPMERKING: Er wordt hoe dan ook aangeraden om de ECO-werkwijze alleen in goed geïsoleerde ruimtes te gebruiken om te vermijden dat de cycli van inschakeling en uitschakeling elkaar te snel opvolgen.

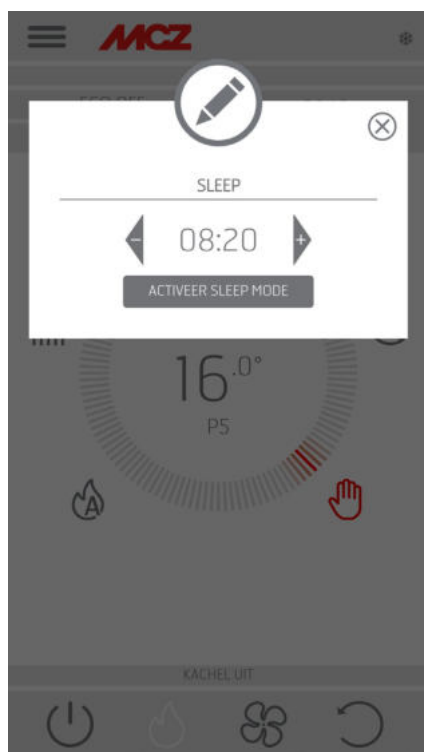


24-MENU FUNCTIES

SLEEP

Met Sleep kunt u snel een tijdstip instellen waarop het product uitgeschakeld moet worden. Deze functie is alleen beschikbaar in werkwijze MAN en AUTO.

Om de SLEEP-functie te activeren of te deactiveren raakt u de betreffende toets aan binnenin de SLEEP-functie.



25-MENU INSTELLINGEN

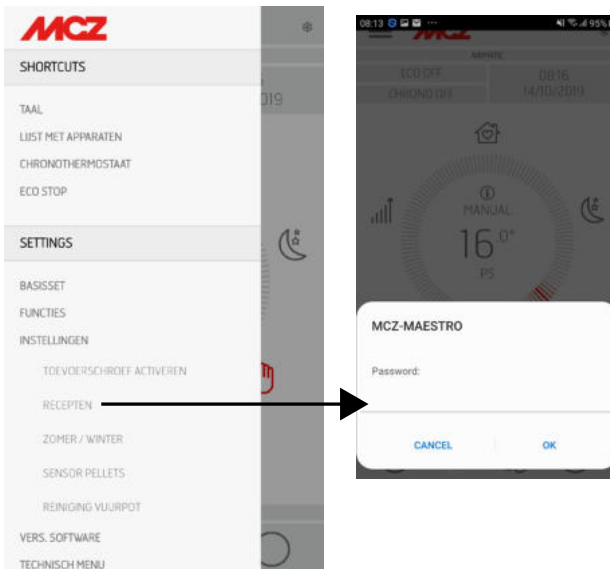
INSTELLINGEN

- TOEVOERSCHROEF ACTIVEREN
- RECEPTEN
- ZOMER/WINTER
- PELLESENSOR
- REINIGING VUURPOT

TOEVOERSCHROEF ACTIVEREN

Met deze functie, die alleen kan worden geactiveerd als de kachel uit staat, kunt u de pellets in het laadsysteem (toevoerschroef) laden; deze functie kan worden gebruikt telkens wanneer de toevoerschroef leeg raakt omdat de pellets in de voorraadbak op raken.

Deze functie is nuttig om mislukte inschakelingen (alarm A01) te vermijden ten gevolge van de lege voorraadbak.



RECEPTEN

Om deze functie te activeren, gaat u het menu **INSTELLINGEN** binnen en selecteert u **RECEPTEN**. De POP-UP met het verzoek om een wachtwoord verschijnt, voer code 1234 in. Op dit punt is het mogelijk de twee functies te wijzigen: **LUCHTRECEPT** en **PELLETRECEPT**.

25-MENU INSTELLINGEN

Wijziging van het luchtrecept en het pelletrecept

Deze functie dient om de kachel aan te passen aan de gebruikte pellets. Doordat inderdaad veel soorten pellets op de markt aanwezig zijn, verandert de werking

van de kachel al naargelang de kwaliteit van de brandstof.

Het is mogelijk de toevoer van pellets naar de vuurpot te verhogen of te verlagen:

- Wanneer de pellets in de vuurpot een ophoping dreigen te vormen door een te grote aanvoer van brandstof
- Wanneer de vlam altijd hoog staat, ook bij lage vermogens
- Wanneer de vlam altijd laag staat



AANDACHT! Wanneer men toegang krijgt tot het menu van het pelletrecept, zal een POP-UP verschijnen waarin om een wachtwoord gevraagd wordt. Voer de code "1234" in -

Kies om het **PELLET-recept** te wijzigen één van de beschikbare waarden.

De beschikbare waarden zijn:

- 3 = Pellets in alle vermogens met 20% verminderen
- 2 = Pellets in alle vermogens met 13% verminderen
- 1 = Pellets in alle vermogens met 6% verminderen
- 0 = geen verandering
- 1 = Pellets in alle vermogens met 3% verhogen
- 2 = Pellets in alle vermogens met 6% verhogen
- 3 = Pellets in alle vermogens met 10% verhogen

Kies om het **LUCHT-recept** te wijzigen één van de beschikbare waarden.

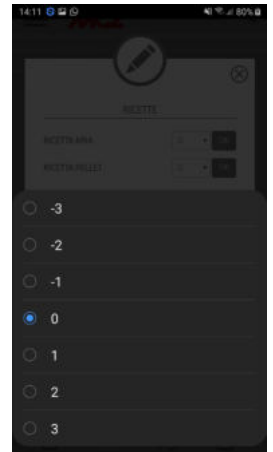
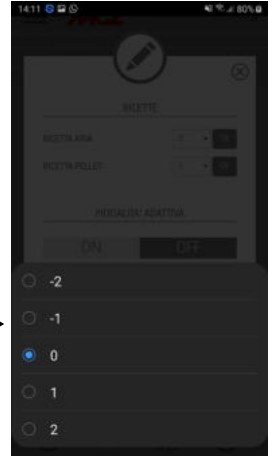
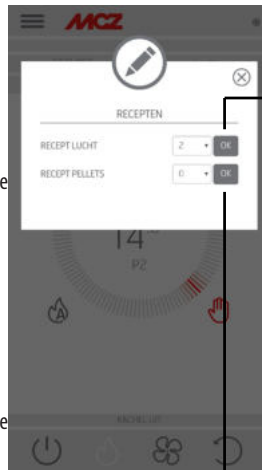
De beschikbare waarden zijn:

- 2 = -10%
- 1 = -5%
- 0 = (standaardwaarde)
- 1 = +5%
- 2 = +10%

Deze functie dient om de verbrandingslucht bij te regelen wanneer de vlam te hoog of te laag blijkt.



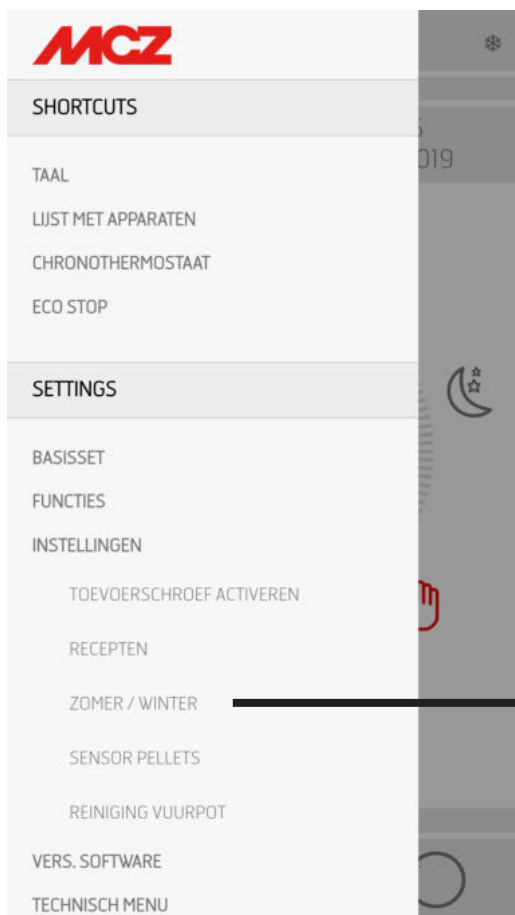
Aandacht! De activering van deze werkwijze ("Pelletrecept" / Aanpassingsmodaliteit) moet bij voorkeur uitgevoerd worden onder toezicht van een gekwalificeerd technicus.



25-MENU INSTELLINGEN

ZOMER/WINTER

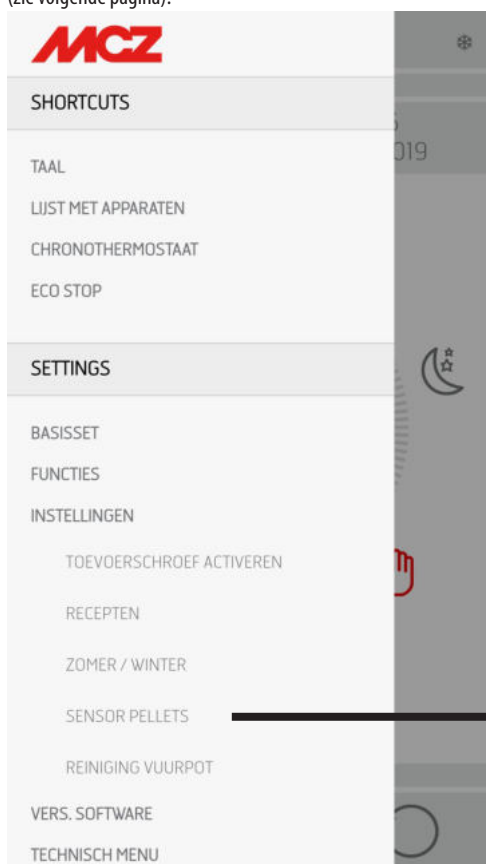
Mogelijkheid om het seizoen van werking te selecteren.



25-MENU INSTELLINGEN

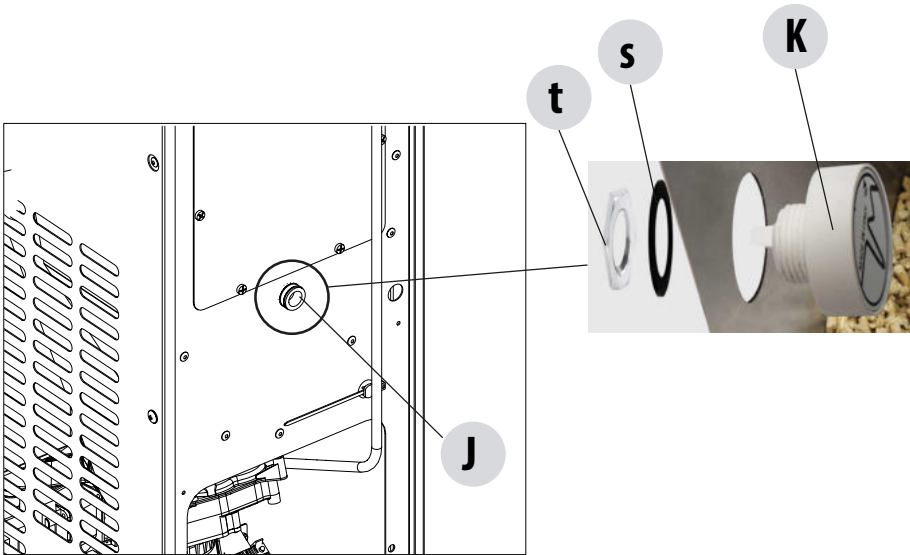
PELLETSENSOR

De pelletsensor dient om het niveau van de pellets in de voorraadbak te meten. Hij kan geactiveerd worden vanuit het lateraal menu **INSTELLINGEN**, nadat de sensor op de voorraadbak werd gemonteerd en de passende aansluiting op de kaart tot stand werd gebracht (zie volgende pagina).



25-MENU INSTELLINGEN

MONTAGE NIVEAUSENSOR PELLETS

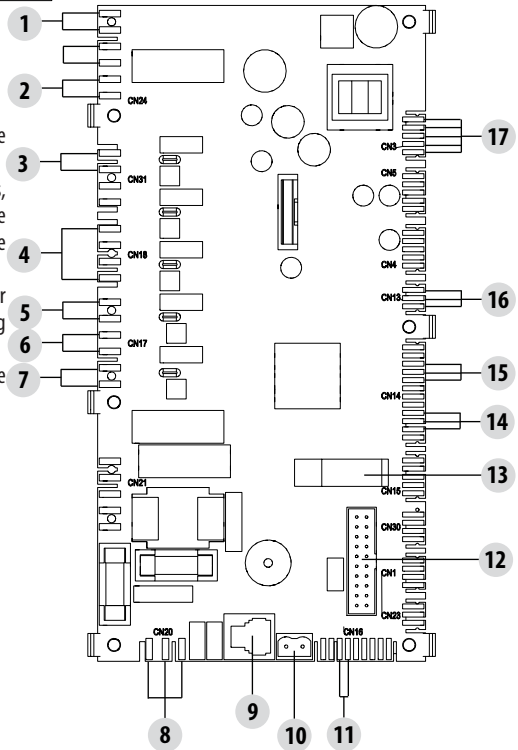


De pelletsensor is een indicator van de brandstofreserve om de gebruiker te waarschuwen dat de pellets bijna op zijn.

Til het deksel van de pellets op als de voorraadbak leeg is, verwijder aan de binnenkant handmatig de reeds gemonteerde dop "J" en steek de niveausensor voor de pellets "K" binnenin de voorraadbak.

De blokkering van de sensor op de voorraadbak gebeurt door pakking "s" extern te monteren en stabiel vast te zetten met ring "t".

De sensor moet vervolgens verbonden worden via de meegeleverde kabel met de elektronische kaart in positie 16.

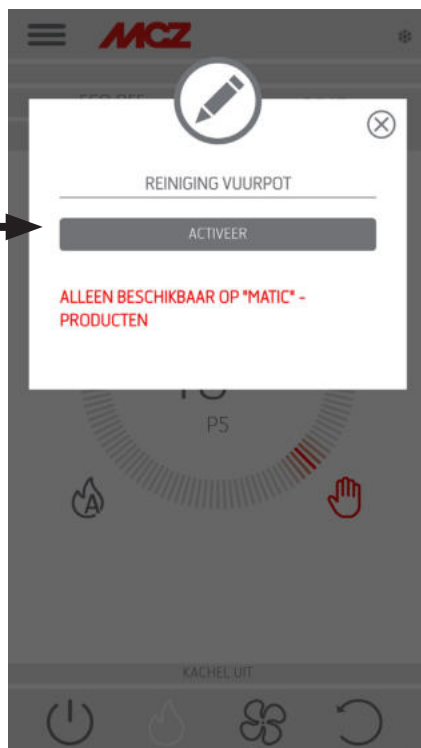
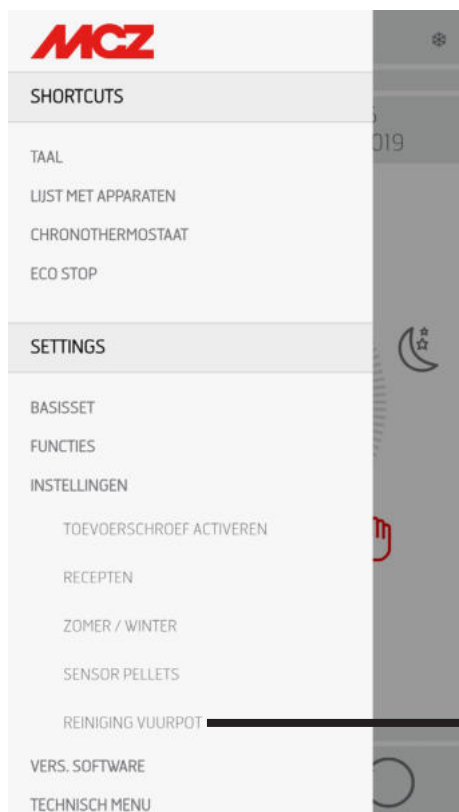


25-MENU INSTELLINGEN

REINIGING VUURPOT

Alleen voor de producten "MATIC" met automatisch reinigingssysteem van de vuurpot.

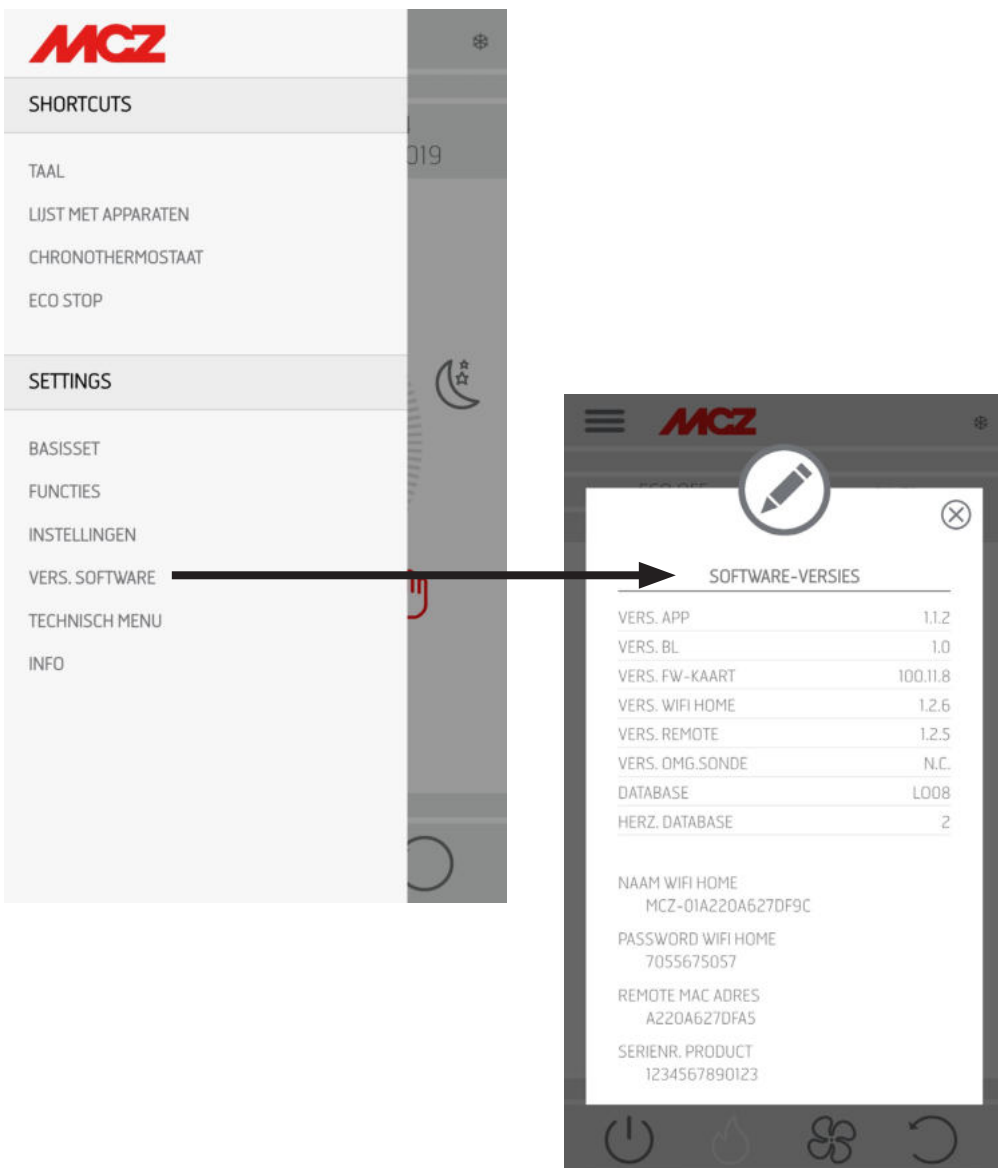
Door de toets "ACTIVEREN" te selecteren, wordt het product een volledige reinigingscyclus opgelegd.



26-SOFTWARE-VERSIE

SOFTWARE-VERSIE

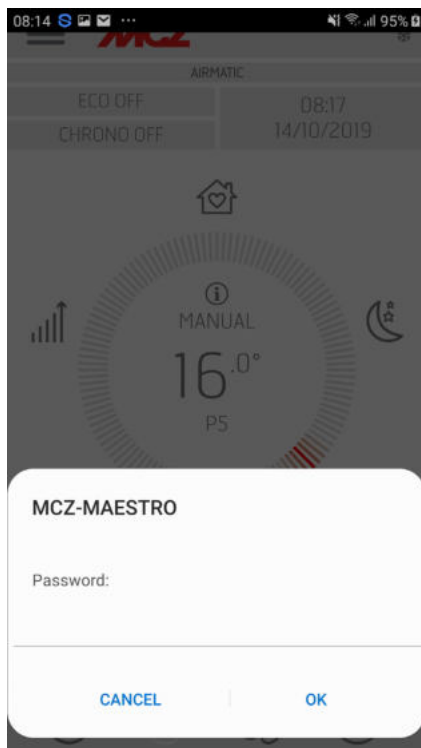
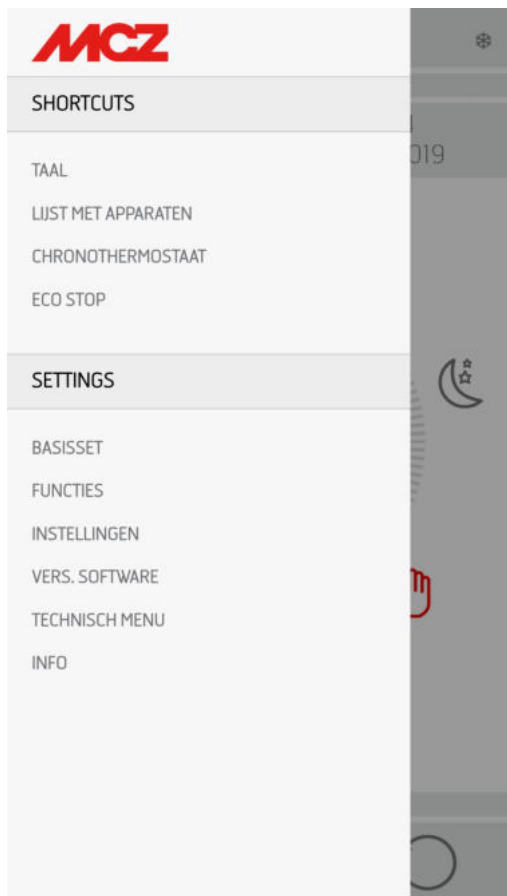
In het menu SET bevindt zich de optie SOFTWARE-VERSIE. Via deze optie is het mogelijk alle gegevens van de kachel te kennen, bv. gegevensbank en app-versie



26-SOFTWARE-VERSIE

TECHNISCH MENU

Om het TECHNISCH MENU binnen te gaan, dient u de drie streepjes boven te selecteren, naar het einde van het rolmenu te gaan en de optie te selecteren. Om naar de functies te gaan, moet een wachtwoord ingetoetst worden (beschikbaar voor de geautoriseerde technici) en op OK gedrukt worden.



27-TECHNISCH MENU

De voornaamste functies die in het technisch menu gewijzigd en/of gecontroleerd kunnen worden, zijn:



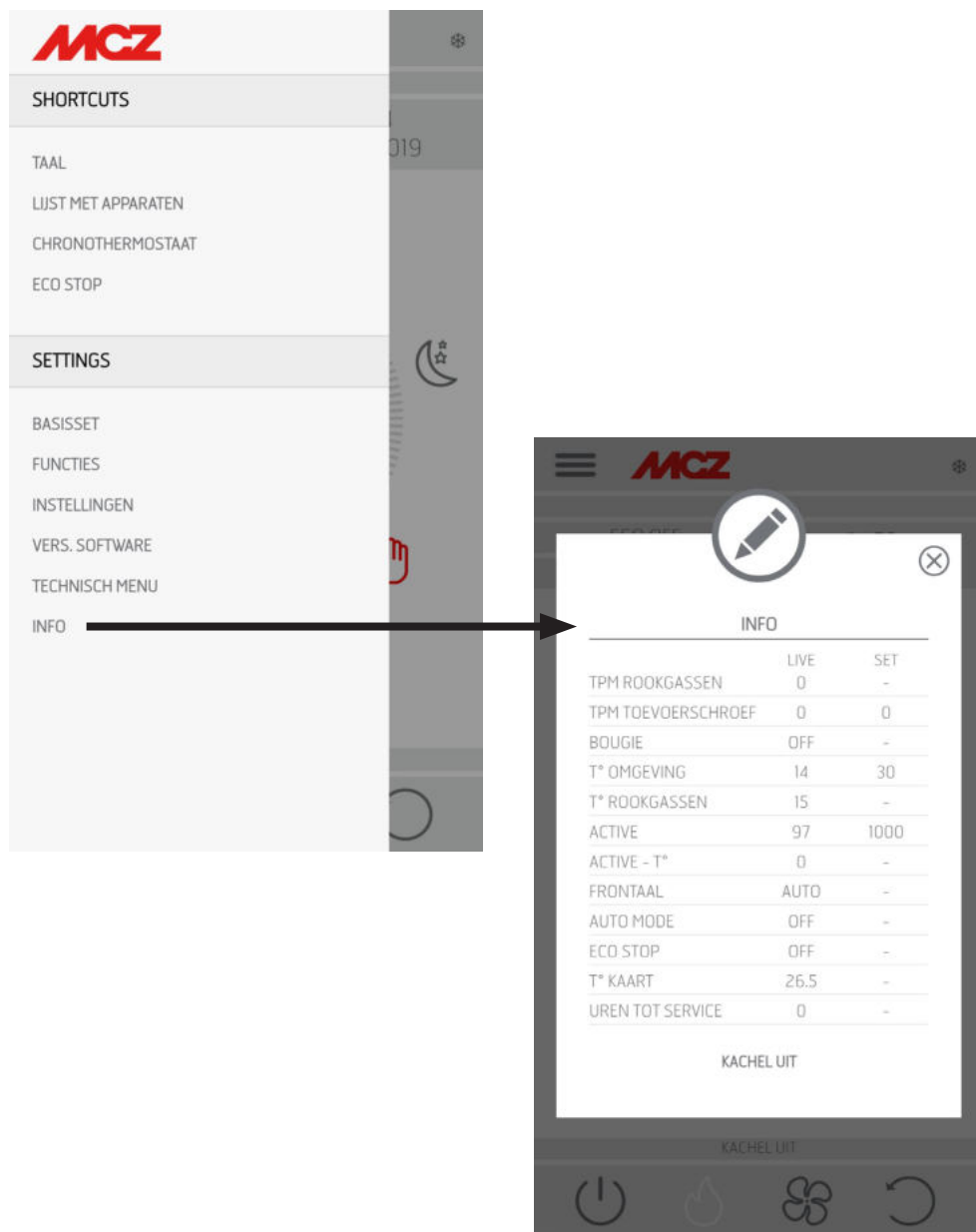
PARAMETERS	▶	
ACTIVE ON/OFF	▶	• PARAMETERS
T° INSTALLATIE	▶	• ACTIVE ON/OFF
DIAGNOSTIEK	▶	• T° INSTALLATIE
DATABASE SELECTEREN	▶	• DIAGNOSTIEK
RESET FABRIEK	▶	• DATABASE SELECTEREN
RESET SERVICE	▶	• RESET FABRIEK
LAATSTE ALARMEN	▶	• RESET SERVICE
UREN WERKING	▶	• LAATSTE ALARMEN
		• BEDRIJFSUREN



28-MENU INFO

INFO

Het menu INFO verstrekt bepaalde informatie over de staat van de kachel



The image shows two screenshots from the MCZ mobile application. The left screenshot displays the main menu with the following options:

- SHORTCUTS
- TAAL
- LIJST MET APPARATEN
- CHRONOTHERMOSTAAT
- ECO STOP
- SETTINGS
- BASISSET
- FUNCTIES
- INSTELLINGEN
- VERS. SOFTWARE
- TECHNISCH MENU
- INFO

An arrow points from the 'INFO' option in the left menu to the right screenshot, which shows the 'INFO' screen. The 'INFO' screen displays the following data:

	LIVE	SET
TPM ROOKGASSEN	0	-
TPM TOEVOERSCHROEF	0	0
BOUGIE	OFF	-
T* OMGEVING	14	30
T* ROOKGASSEN	15	-
ACTIVE	97	1000
ACTIVE - T*	0	-
FRONTAAL	AUTO	-
AUTO MODE	OFF	-
ECO STOP	OFF	-
T* KAART	26.5	-
UREN TOT SERVICE	0	-

At the bottom of the 'INFO' screen, there is a button labeled 'KACHEL UIT'.

29-VEILIGHEIDSVORZIENINGEN

DE VEILIGHEIDSVORZIENINGEN

Het toestel is met de volgende veiligheidsvoorzieningen uitgerust:

TEMPERATUURSONDE ROOKGASSEN

Meet de temperatuur van de rookgassen en geeft signaal om het product te starten of te stoppen wanneer de temperatuur van de rookgassen onder de vooraf ingestelde waarde daalt.

TEMPERATUURSONDE PELLETERESERVOIR

Als de temperatuur de ingestelde veiligheidswaarde overschrijdt, wordt de werking van het toestel onmiddellijk gestopt; om opnieuw te starten moet men wachten tot het toestel is afgekoeld.

ELEKTRISCHE BEVEILIGING

Het product wordt door een hoofdzekering beveiligd tegen sterke stroomschommelingen. Deze zekering bevindt zich in het voedingspaneeltje aan de achterkant. Er bevinden zich bovendien andere zekeringen voor de beveiliging van de elektronische kaarten op deze kaarten.

BREUK VAN DE ROOKVENTILATOR

Als de ventilator stopt met werken, blokkeert de elektronische kaart zo snel mogelijk de toevoer van pellets en wordt het alarm weergegeven.

BREUK VAN DE REDUCTIEMOTOR

Als de reductiemotor stilvalt, gaat het toestel uit en wordt het betreffende alarm gesignaleerd.

TIJDELIJKE STROOMONDERBREKING

Als zich tijdens de werking een stroomonderbreking voordoet, zal het toestel wanneer de stroom weer wordt ingeschakeld eerst over naar afkoeling en wordt daarna automatisch opnieuw ingeschakeld.

GEEN ONTSTEKING

Als tijdens de inschakeling geen vlam ontstaat, gaat het toestel in alarm.



HET IS VERBODEN DE VEILIGHEIDSVORZIENINGEN ONKLAAR TE MAKEN.

Pas nadat de oorzaak van de inwerkingtreding van het veiligheidssysteem verholpen is, kan het product weer ingeschakeld worden zodat de automatische werking van de sonde wordt hersteld. Om te weten welke storing zich voordeed, moet deze handleiding geraadpleegd worden; voor ieder alarmbericht dat door het toestel wordt weergegeven, wordt uitgelegd hoe gehandeld moet worden om het probleem te verhelpen.

30-ALARMEN

SIGNALERING VAN ALARMEN

Wanneer een storing in de werking optreedt, gaat de kachel wegens een alarm over naar de uitschakelingsfase. Het alarmtype kan op de App. gelezen worden. De codes van de actieve alarmen worden via de app. gemeld terwijl de alarmen op het paneel van de kachel door een rode led worden gesignaleerd.

De volgende tabel beschrijft de alarmen die door de kachel kunnen worden gemeld en die aan de respectievelijke codes zijn toegekend die op het noodpaneel verschijnen, alsook handige tips om het probleem op te lossen.

TEKST OP HET DISPLAY	AARD VAN HET PROBLEEM	OPLOSSING
A01	De vlam ontsteekt niet	Controleer het niveau van de pellets in de voorraadbak. Controleer of de vuurpot correct in zijn zitting is geplaatst en of deze geen aanslag of onverbrande pellets bevat. Controleer of de bougie opwarmt. Leeg en reinig de vuurpot zorgvuldig vooraleer opnieuw te ontsteken.
A02	Abnormaal uitdoven van het vuur	Controleer het niveau van de pellets in de voorraadbak. Controleer of de vuurpot correct in de zitting is geplaatst en of ER geen duidelijke onverbrande afzettingen aanwezig zijn.
A03	De temperatuur van het pelletreservoir overschrijdt de voorziene veiligheidslimiet. Oververhitting van de structuur door onvoldoende warmte-afvoer.	De structuur is te heet omdat het product te lang op het maximumvermogen gewerkt heeft of omdat er weinig ventilatie is. Wanneer het product voldoende koud is, druk dan op knop B van het bedieningspaneel of op OFF op de afstandsbediening om alarm A03 te annuleren. Als het alarm geannuleerd is, kan men de kachel weer normaal inschakelen.
A04	De temperatuur van de afgevoerde rookgassen heeft bepaalde vooraf ingestelde veiligheidslimieten overschreden.	De kachel gaat automatisch uit. Laat de kachel enkele minuten afkoelen en schakel daarna weer in. Controleer de evacuatie van de rookgassen en controleer het gebruikte type pellets op basis van de aanwijzingen in hfdst. 2 van deze handleiding.
A05	Verstopping van het rookkanaal - wind.	Controleer het rookkanaal en de sluiting van de deur.
	De rookextractor slaagt er niet in de primaire lucht te garanderen die nodig is voor een correcte verbranding.	Moeizame trek of verstopping van de vuurpot. Controleer of de vuurpot verstopt is door afzettingen en reinig de pot zo nodig. Controleer en reinig eventueel de rookleiding en de luchtinlaat.
A08	Slechte werking van de rookgasventilator	Controleer de reine staat van de ventilatorruimte en kijk of er vuil is dat de ventilator blokkeert. Volstaat dit niet dan is de ventilator voor de rookafvoer defect. Neem contact op met een erkend servicecentrum om de vervanging uit te voeren.
A09	De rooksonde is defect en detecteert niet correct de temperatuur van de afgevoerde rookgassen.	Neem contact op met een erkend servicecentrum om de vervanging van dit component uit te voeren.

30-ALARMEN

A11	Defecte pellettoevoer	Neem contact op met een erkend servicecentrum om de vervanging van dit component uit te voeren.
A12	Sturingssensor van de defecte reductiemotor (PWM)	Neem contact op met een erkend assistentiecentrum.
A13	Te hoge temperatuur elektronische besturingseenheid	De structuur is te heet omdat het product te lang op het maximumvermogen gewerkt heeft of omdat er weinig ventilatie is. Wanneer de kachel voldoende is afgekoeld, druk dan op knop B van het bedieningspaneel of op OFF op de afstandsbediening om alarm A13 te annuleren. Als het alarm geannuleerd is, kan men de kachel weer normaal inschakelen.
A14	Defect van de sensor van het luchtdebiet	Dit alarm is blokkerend en kan via de App. gereset worden. Als de sensor defect is zal het alarm opnieuw verschijnen. Neem contact op met een erkend servicecentrum om de vervanging van dit component uit te voeren.
A17	Blokking van de transportschroef te wijten aan een verstopping van de pellets of een onbekend object	Ook na de deblokkeringsprocedure van de transportschroef die door de software beoogd wordt (rotatie in beide werkrichtingen van de reductiemotor) is de transportschroef niet gedeblokkeerd. Probeer de pellets en/of het onbekende object te verwijderen met een stofzuiger of bel een erkend assistentiecentrum om die handeling uit te voeren.
A21 INTERVENTIE BEVEILIGINGEN	Deur kachel open	Sluit de deur
	Luikje op brandstof te vullen staat open	Sluit het luikje. Verleg het brandstofniveau in het reservoir.
	Luchtdrukregelaar	Moeizame trek of verstopping van de vuurpot. Controleer of de vuurpot verstopt is door afzettingen en reinig hem eventueel. Controleer en reinig eventueel de rookleiding en de luchtinlaat.
A22	Storing ruimtesonde	Neem contact op met een erkend servicecentrum om de vervanging van dit component uit te voeren.
POP UP	wifi-sonde ontkoppeld	Controleer of de batterijen in het apparaat geladen zijn. Vervang de batterijen en herhaal de verbindingsprocedure van het apparaat
POP UP	Alarmen	Via de app kunt u een bericht ontvangen voor de alarmen die niet d.m.v. de app maar enkel via het paneel van de kachel kunnen gereset worden, zoals A01, A02, A03, A05, A21. Nadat het alarm op het paneel werd gereset, het bericht op de app resetten.

Alarmconditie verlaten

Als er zich een alarm voordoet dient u de hierna beschreven procedure te volgen om de normale werking van de kachel te hervatten:

- De alarmen A01, A02, A03, A05, A21 enkel op het paneel van de kachel annuleren.
- De andere alarmen via de app. annuleren.

30-ALARMEN

Mechanische blokkering van de kachel

De oorzaken van de mechanische blokkering van de kachel kunnen de volgende zijn:

- Oververhitting van de structuur ("A03")
- Oververhitting van de rookgassen ("A04")
- Tijdens de werking van de kachel is er een ongecontroleerde ingang van lucht in de verbrandingskamer opgetreden of een verstopping in het rookkanaal ("A05")

Enkel het alarm **A21** is vergezeld van een intermitterende bieptoon tot het actief is. In deze situatie wordt de fase voor uitschakeling automatisch geactiveerd. Wanneer deze procedure is gestart, zal iedere interventie om te proberen te resetten nutteloos zijn. Op het display wordt de oorzaak van de blokkering gesignaleerd.

HOE TE HANDELEN:

Als het opschrift "**A03**" verschijnt: de structuur is te heet omdat het toestel te lang op het maximumvermogen gewerkt heeft of omdat er weinig ventilatie is.

Als de kachel voldoende is afgekoeld, het alarm A03 op het paneel van de kachel annuleren. Als het alarm geannuleerd is, kan men de kachel weer normaal inschakelen.

Als het opschrift "**A04**" verschijnt: De kachel gaat automatisch uit. Laat de kachel enkele minuten afkoelen en schakel daarna weer in. Controleer de evacuatie van de rookgassen en controleer het gebruikte type pellets op basis van de aanwijzingen in het betreffende hoofdstuk van deze handleiding.

Als het opschrift "**A05**" verschijnt: veroorzaakt door de langdurige opening van de vuurdeur of door een aanzienlijke luchtinfiltratie (bv. de inspectiedop van de rookventilator ontbreekt). Als het niet aan deze factoren te wijten is, controleer dan de rookgasleiding en het rookkanaal en reinig deze zo nodig (het is aanbevolen dat deze interventie door een gespecialiseerde technicus van MCZ wordt uitgevoerd).

Alleen na het permanent wegnemen van de oorzaak van de blokkering, kan het toestel opnieuw worden ingeschakeld.

AANSLUITING EXTERNE THERMOSTAAT

Om de externe thermostaat aan te sluiten, is het nodig de omgevingssonde af te sluiten van de klem in positie 4 van de elektronische kaart.

30-ALARMEN

Bij de frequente inwerkingtreding van het alarm A21:

A21 INTERVENTIE BEVEILIGINGEN	Deur kachel open	Sluit de deur
	Luikje op brandstof te vullen staat open	Sluit het luikje. Verleg het brandstofniveau in het reservoir.
	Luchtdrukregelaar	Moezame trek of verstopping van de vuurpot. Controleer of de vuurpot verstopt is door afzettingen en reinig hem eventueel. Controleer en reinig eventueel de rookleiding en de luchtinlaat.

is het nodig enkele punten te controleren om de aard van het probleem te begrijpen en eventueel in te grijpen op enkele afstellingen en/of beveiligingen om de correcte werking van het product te herstellen.

Wij herinneren u eraan dat iedere afstelling en wijziging die van invloed is op de werkingsbeveiligingen, uitsluitend uitgevoerd mag worden als het PRODUCT GEÏNSTALLEERD IS CONFORM DE VAN KRACHT ZIJNDE NORMEN EN WETTEN EN ALS ER CORRECT ONDERHOUD OP UITGEVOERD WERD DOOR GEAUTORISEERD EN GESPECIALISEERD PERSONEEL. Sommig uitgevoerde wijzigingen, die dienen om de werking van het product ook onder niet reglementaire omstandigheden mogelijk te maken, kunnen voorwerpen en mensen ernstig letsel berokkenen.

Opgepast!

De afstellingen mogen uitsluitend uitgevoerd worden door geautoriseerd en gekwalificeerd personeel, onder diens verantwoordelijkheid, en na gecontroleerd te hebben of de installatie conform is. De fabrikant wijst iedere verantwoordelijkheid af voor schade aan voorwerpen of personen in geval van wijziging van de beveiligingen. Iedere verantwoordelijkheid voor oneigenlijk gebruik van het product is volledig ten laste van de gebruiker en stelt de producent vrij van iedere civiele of strafrechtelijke aansprakelijkheid.

Reeks van kachels voorzien van drukregelaar geïnstalleerd op de voorraadbak, met opnamepunt gepositioneerd op de bodem, rechts van de reductiemotor. Dit systeem beschermt het hele systeem en garandeert de hermetische sluiting van de kachel gedurende de hele levensduur ervan.

Het is belangrijk te begrijpen dat bij elke belangrijke drukval de drukregelaar kan ingrijpen, en dit kan te wijten zijn aan:

- Verstopping van de kap.
- Aanwezigheid van een vreemd voorwerp in de kap (vogels, nesten, verstopte roosters, enz.).
- Wind die in de kap komt omdat die niet beschermd is of omdat een installatie zonder kap of muurinstallatie werd uitgevoerd.
- Afdaling van koude lucht in de kap.
- Drukregelaar beschadigd.
- Blokkering van het interne membraan van de drukregelaar omdat er roet of pelletstof is binnengedrongen.
- Deksel van de voorraadbak met pellets open of halfopen gedurende meer dan 60 seconden (60 seconden is de geschatte tijd om de voorraadbak te vullen).
- Pellet zit vast tussen het deksel van de voorraadbak en de voorraadbak. Hierdoor dicht de pakking niet goed af.
- Pakking van het deksel van de voorraadbak stuk/versleten.
- Pakking tussen transportschroef en ketel beschadigd of slecht gepositioneerd.
- Vuurdeur open of pakking versleten.
- Laterale rookwisselaars verstopt.
- Inspectiedoppen met pakkingen slecht geïnstalleerd na onderhoudsbeurt.
- Transportschroef verstopt door samengedrukte pellets in het bovenste deel.
- De installatie conform is en de kap/rookaansluiting geen duidelijke obstructies vertonen die de rookafvoer kunnen stoppen, zoals bijvoorbeeld: lange horizontale stukken (langer dan 3 meter), niet-geïsoleerde rookkanalen, rookafvoer „via de muur“ zonder de aanwezigheid van eidelementen (installatie alleen in Frankrijk [ZONE 3] gereguleerd en toegestaan)
- Zuig- of recirculatiesystemen van de interne lucht (bijv. VMC-systemen) die interne onderdrukken genereren die hoger zijn dan de wettelijk vastgestelde waarden (niet hoger dan 4 Pa)
- Installatie zonder kanalisatie van de verbrandingslucht, het is van fundamenteel belang te controleren of er een efficiënte luchtinlaat is die voor de kachel bestemd is, volgens de specificaties van hoofdstuk 2 van deze handleiding.

De elektronische kaart is ook voorzien van een automatisme met timer en tellers die het toerental van de rookextractor (OMW/MIN) verhoogt, om zo de interne onderdruk in de voorraadbak en bijgevolg de drukregelaar te herstellen, indien het deksel geopend wordt om

30-ALARMEN

bij te vullen of bij eventuele onmiddellijke en sporadische drukvallen, zoals bij externe rukwinden. Als de drukval langer dan 60 seconden duurt, schakelt het product over op de alarmstaat (A05 of A18).

Wetend dat de aanbevolen trek voor de correcte werking van de producten 10 Pa bedraagt bij een maximaal vermogen en 5 Pa bij een minimaal vermogen (zoals voorzien op de technische fiche in de handleiding voor gebruik en onderhoud), kan het in slechtere trekcondities (ook te wijten aan de positie van de schoorsteen in zones die bijzonder onderhevig zijn aan weerstoestanden zoals dominante wind, sneeuw, noordelijke blootstelling, enz.) nodig zijn af te stellen om altijd en in elk geval de voorziene interne onderdrukwaarden in de voorraadbak te garanderen.

Om het gebrek aan interne onderdruk te compenseren, volstaat het de snelheid (OMW/MIN) van de rookextractor te regelen zodat de minimale waarden in de tabel gegarandeerd zijn.

Bij interne onderdrukwaarden onder de tabelwaarden, kan dit ook bepaald worden door een slechte hermetische afsluiting van de interne pakkingen of eenvoudige slijtage van het product met verloop van tijd.

BEDRIJFSINSTRUCTIES OVER DE ONDERDRUKCONTROLES EN EVENTUELE VARIATIES VAN HET TOERENTAL

Sluit een manometer aan op de drukaansluiting op de voorraadbak:

- Bij producten met een speciale drukaansluiting in de voorraadbak, toegang krijgen tot het afnamepunt en de manometer aansluiten.
- Voor producten zonder speciale drukaansluiting, het slangetje van de drukregelaar afkoppelen van de drukaansluiting op de voorraadbak, een "T" toevoegen aan het slangetje om het circuit op te vangen, de manometer aansluiten en het slangetje opnieuw koppelen aan de drukaansluiting op de voorraadbak.

Eventuele regelingen van de verbranding en bijgevolg van de interne onderdruk in de voorraadbak, kunnen op twee manieren uitgevoerd worden:

A) Wijzig de waarde omw/min van de rookextractor in het MENU INSTELLINGEN

- De beschikbare waarden gaan van -3 tot +3 en dit komt procentueel overeen met:
- OMW/MIN: -10% +10% voor de producten Active System
- OMW/MIN: -30% +50% voor de producten NIET Active System
- Het procentuele verschil bepaalt proportioneel en procentueel alle vermogenswaarden (van 1 tot 5). Het procentuele verschil heeft geen invloed op de tussenfasen in de werking zoals ONTSTEKING, FIRE ON of UITSCHAKELING
- Bij een toename van het toerental, verhoogt de zuiging en bijgevolg de interne onderdruk en compenseert het de verschijnselen die het alarm veroorzaakten.

B) Door het toerental van de reductiemotor manueel te regelen in het MENU TECHNISCHE PARAMETERS

- De drukregelaar is geïjkt op 10/20 Pa. Dit betekent dat deze onder de 10 Pa interne onderdruk in de voorraadbak afslaat en om zich te herstellen moet meer dan 20 Pa interne onderdruk aanwezig zijn in de voorraadbak
- De onderdrukwaarde bij het minimale vermogen moet altijd boven de 10 Pa liggen en ook een discrete marge behouden die met verloop van tijd kan verdwijnen omwille van de slijtage van pakkingen of anders (minstens 12/13 Pa)
- De onderdrukwaarde bij het maximale vermogen moet altijd groter zijn dan 20 zodat de drukregelaar zich kan herstellen wanneer het automatisch voor de reset van de drukregelaar in werking treedt. De resetprocedure van de drukregelaar (zoals bijv. na de opening van het deksel om de voorraadbak te vullen), voorziet dat de elektronica het toerental van de ventilator van de rookextractor gedurende enkele ogenblikken tot de drempel van VERMOGEN 5 (P5) brengt. In P5 moet de interne onderdrukwaarde in de voorraadbak dus altijd > 20 Pa bedragen (22/23 Pa aanbevolen om de marge te behouden).
- **N.B. = De menu's TECHNISCHE PARAMETERS zijn beschermd met een wachtwoord om te voorkomen dat de gebruiker er per ongeluk kan inkomen**



Opgepast! De fabrieksinstelling op het product is bestudeerd om de gecertificeerde technische gegevens te verkrijgen. Als de gegevens anders zijn (zoals voor het recept van de pellets) dan is het mogelijk de parameters te wijzigen zoals hierboven beschreven werd.

De afstellingen mogen uitsluitend uitgevoerd worden door geautoriseerd en gekwalificeerd personeel, onder diens verantwoordelijkheid, en na gecontroleerd te hebben of de installatie conform is.

30-ALARMEN

INTERNE ONDERDRUK IN DE VOORRAADBAK MET FABRIEKSPARAMETERS EN TREK VAN 5 Pa (MINIMAAL AANBEVOLEN WAARDE)

POWER	P1	P2	P3	P4	P5	WAARDEN
6 kW	13,7/14,2 Pa	15,1/15,6 Pa	17,1/17,5 Pa	19,1/19,5 Pa	22,0/22,2 Pa	Trek
	95°C	110°C	125°C	141°C	165°C	Rookgastemperatuur
8 kW	13,8/14,3 Pa	15,6/16,1 Pa	17,8/18,0 Pa	21,7/22,2 Pa	26,1/26,6 Pa	Trek
	104°C	119°C	145°C	148°C	184°C	Rookgastemperatuur
10 kW	15,9/16,3 Pa	20,4/20,9 Pa	25,8/26,3 Pa	31,8/32,3 Pa	36,5/37,0 Pa	Trek
	108°C	°C	150°C	°C	230°C	Rookgastemperatuur
12 kW	16,5/17,3 Pa	20,4/20,9 Pa	25,8/26,3 Pa	31,8/32,3 Pa	36,5/37,1 Pa	Trek
	118°C	127°C	155°C	172°C	195°C	Rookgastemperatuur
14 kW	17,6/18,0 Pa	19,8/20,4 Pa	23,1/23,7 Pa	28,9/29,6 Pa	37,8/38,2 Pa	Trek
	118°C	131°C	161°C	187°C	210°C	Rookgastemperatuur

N.B. De aangeduide onderdrukwaarden kunnen ± 1 Pa verschillen, op basis van de rookgastemperatuur. Op dezelfde manier kan de temperatuur van de rookgassen ± 10 °C verschillen, op basis van de kwaliteit van de brandstof of het niveau van reiniging van het product.

Wijziging van de toeren van de rookgassenventilator

Teneinde de verbranding in kritieke situaties te optimaliseren, kunt u de parameters van de minimale verbrandingslucht in de ingang procentueel aanpassen. Deze aanpassingen kunnen uitgevoerd worden naar boven toe in het geval van een moeilijke afvoer van de rookgassen en/of aanzuiging van de lucht of naar beneden toe in het geval van een overdreven trek van het rookgaskanaal.

Zie indicaties voor de wijziging van RECEPT LUCHT

DE BESCHIKBARE WAARDEN ZIJN

-2 -10%

-1 -5%

0 0% (standaardwaarde)

+1 +5%

+2 +10%

31-AANBEVELINGEN VOOR EEN VEILIG GEBRUIK



ALLEEN EEN CORRECTE INSTALLATIE EN EEN PASSEND ONDERHOUD EN REINIGING VAN HET TOESTEL KUNNEN DE CORRECTE WERKING EN EEN VEILIG GEBRUIK VAN HET TOESTEL VERZEKEREN.

Wij willen u erop wijzen dat wij op de hoogte zijn van gevallen van werkingsstoringen bij producten voor huishoudelijke verwarming op pellets die fundamenteel te wijten zijn aan een verkeerde installatie, niet correct uitgevoerd onderhoud en gebruik dat niet conform is. Wij wensen u te verzekeren dat onze producten uiterst veilig zijn, en gecertificeerd werden volgens de Europese referentienormen. Het systeem voor inschakeling werd met uiterst grote aandacht getest om de efficiëntie van de inschakeling te verhogen en om alle problemen te vermijden, zelfs in de slechtste gebruiksomstandigheden. Net als ieder ander product op pellets, moeten onze producten correct geïnstalleerd worden en moeten de normale reinigingen en periodieke onderhoudsinterventies worden uitgevoerd, teneinde een veilige werking te garanderen. Onze studies hebben uitgewezen dat deze werkingsstoringen fundamenteel te wijten zijn aan een combinatie van een deel van of van alle volgende factoren:

- Gaten van de vuurpot die verstopt zijn of de vuurpot die vervormd is ten gevolge van gebrekkig onderhoud, condities die vertraagde ontsteking kunnen veroorzaken, waardoor een abnormale productie van onverbrande gassen optreedt.
- Onvoldoende verbrandingslucht wegens een beperkt of verstopt luchttoevoerkanaal.
- Gebruik van rookkanalen die niet overeenkomen met de voorschriften van de installatienormen, waardoor onvoldoende trek wordt verzekerd.
- Schoorsteen die gedeeltelijk verstopt is wegens gebrekkig onderhoud, waardoor de trek wordt verminderd en de ontsteking moeizaam is.
- Schoorsteenpot niet conform met de aanwijzingen in de handleiding met instructies, waardoor die niet geschikt is om potentiële fenomenen van omgekeerde trek te voorkomen.
- Deze factor wordt doorslaggevend wanneer het product in bijzonder winderige zones is geïnstalleerd, bijvoorbeeld in kustzones.

De combinatie van een of meerdere van deze factoren kan condities doen ontstaan waarin het toestel zeer slecht werkt.

Om dit ongemak te voorkomen, is het van fundamenteel belang om een installatie van het product in overeenstemming met de geldende normen te garanderen.

Bovendien is het van fundamenteel belang om de volgende eenvoudige regels te respecteren:

- Wanneer de vuurpot werd uitgetrokken om die te reinigen, moet die altijd correct in de werkpositie worden teruggeplaatst vooraleer het product te gaan gebruiken. Verwijder alle eventueel achtergebleven vuil uit de steunbasis vooraleer de vuurpot terug op zijn plaats te brengen.
- De pellets mogen nooit handmatig in de vuurpot worden gevuld, niet vóór een ontsteking en ook niet tijdens de werking.
- Opgehoopte, onverbrande pellets wegens eventueel geen ontsteking moeten weggenomen worden vooraleer het product opnieuw aan te zetten. Controleer ook of die correct in zijn zitting is geplaatst en of de aanvoer van verbrandingslucht en afvoer van rookgassen normaal verloopt.
- Indien het product er herhaaldelijk niet in slaagt om in te schakelen, raden wij aan om het gebruik van het product onmiddellijk te staken en met een bevoegde technicus contact op te nemen om de werking van het product te controleren.

Het naleven van deze aanwijzingen is absoluut voldoende om een normale werking te garanderen en om andere ongemakken met het product te vermijden.

Indien voornoemde voorzorgen niet worden nageleefd en er tijdens de inschakeling teveel pellets in de vuurpot worden geladen, waardoor er abnormale rook in de verbrandingskamer ontstaat, moet u aandachtig de volgende aanwijzingen naleven:

- Het product om geen enkele reden van het elektriciteitsnet loskoppelen: hierdoor valt de ventilator voor het aanzuigen van de rook stil, waardoor er rook naar de omgeving ontsnapt.
- Open de vensters voorzichtig om eventueel ontsnapte rook in de omgeving uit de installatiekamer te ventileren (het kan gebeuren dat de schoorsteen niet naar behoren werkt)
- De vuurdeur niet openen: hierdoor wordt de normale werking van het systeem voor evacuatie van de rook naar de schoorsteen verstoord.
- Zet de kachel gewoon uit met de knop voor inschakeling en uitschakeling op het bedieningspaneel (niet de knop aan de achterkant van de voedingsaansluiting!) en ga uit de buurt van het product in afwachting dat de rook volledig is verdwenen.
- Vooraleer te proberen om opnieuw in te schakelen, moet u alle aangekoekte resten en eventuele onverbrande pellets volledig verwijderen uit de vuurpot en uit de gaten waardoor de lucht passeert; plaats de vuurpot opnieuw in zijn zitting en verwijder eventuele resten uit de zitting waarop de vuurpot rust. Indien het product er herhaaldelijk niet in slaagt om in te schakelen, raden wij aan om het gebruik van het product onmiddellijk te staken en met een bevoegde technicus contact op te nemen om de werking van het product en van de schoorsteen te controleren.

32-REINIGINGSWERKZAAMHEDEN



VOORBEELD VAN EEN SCHONE VUURPOT



VOORBEELD VAN EEN VUILE VUURPOT

Alleen correct onderhoud en een passende schoonmaak van het product kan de veiligheid en de correcte werking ervan garanderen.



OPGEPAST!

Alle schoonmaakwerkzaamheden van alle delen moeten uitgevoerd worden wanneer het toestel volledig is afgekoeld en de stekker uit het stopcontact getrokken is.

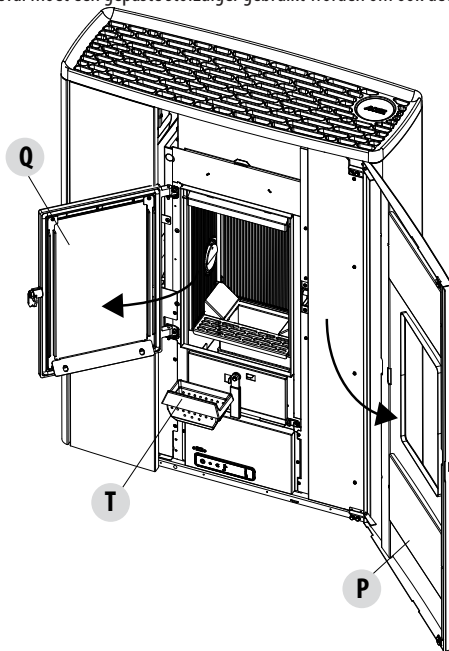
U moet het product van de 230V voeding loskoppelen vooraleer onderhoudswerkzaamheden uit te voeren"

Het product vereist weinig onderhoud als kwaliteitsvolle, gecertificeerde pellets worden gebruikt.

DAGELIJKE OF WEKELIJKE REINIGING OP LAST VAN DE GEBRUIKER

Reiniging van de vuurpot

Telkens u het toestel aanzet, moet u eraan denken om altijd eerst de assen en eventuele korsten uit de vuurpot "T" te halen en die schoon te maken, eventuele achtergebleven resten kunnen de gaten verstoppen waar de lucht door passeert. Let op voor hete assen. Indien er geen ontbranding is, of als de brandstof in het reservoir op is, kunnen onverbrande pellets in de vuurpot ophopen. Maak de vuurpot steeds leeg vooraleer opnieuw in te schakelen. De assen mogen **enkel** verwijderd worden met behulp van een stofzuiger **als ze helemaal zijn afgekoeld**. In dit geval moet een gepaste stofzuiger gebruikt worden om ook deeltjes van kleine afmetingen te kunnen verwijderen.



32-REINIGINGSWERKZAAMHEDEN



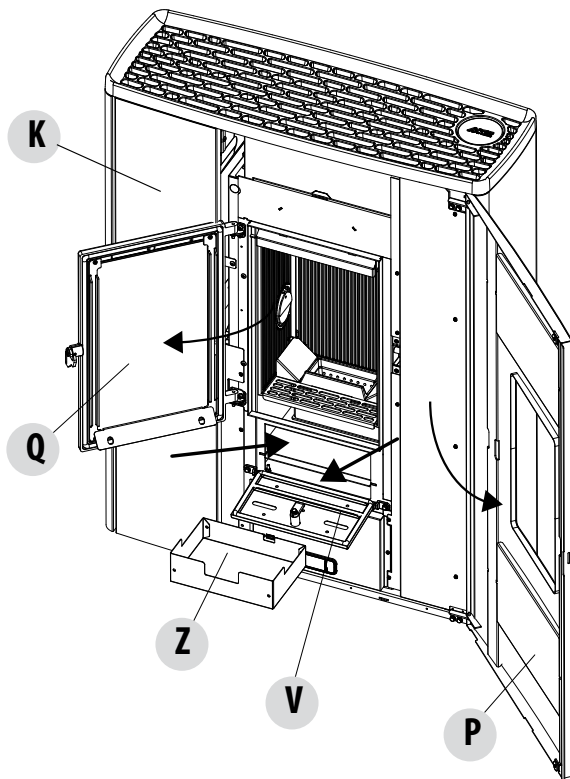
ALLEEN EEN CORRECT GEPLAATSTE EN GEREINIGDE VUURPOT KAN EEN VEILIGE INSCHAKELING EN OPTIMALE WERKING VAN UW PELLETPRODUCT GARANDEREN. INDIEN ER GEEN ONTSTeking IS OF NA IEDERE ANDERE BLOKKEERSTATUS VAN HET PRODUCT, MOET U ABSOLUUT DE VUURPOT TELKENS LEEGMAKEN VOORALEER HET TOESTEL OPNIEUW AAN TE ZETTEN.

Voor een doeltreffende reiniging van de vuurpot moet die volledig uit de zitting worden gehaald en moeten alle openingen en het rooster op de bodem goed worden gereinigd. Bij het gebruik van pellets van goede kwaliteit is een kwast doorgaans voldoende om de werking van het onderdeel weer in optimale staat te brengen.

Reiniging van de ascompartment

Om de as uit de onderste ruimte te verwijderen, moeten de deurtjes van de kachel "K", "P" en "Q" geopend worden. Open het deurtje "V" door aan de handgreep te draaien en het deurtje te begeleiden tot aan de basis van de structuur van de kachel. Neem aslade "Z" weg. Als de aslade "Z" leeg is, ook het onderste deel van de ruimte reinigen (zie pijl hiernaast).

Opgepast! Vergeet na de reinigingsfase niet om de aslade "Z" terug te plaatsen en de vuurpot "T" te plaatsen. Sluit alle deurtjes.



32-REINIGINGSWERKZAAMHEDEN

REINIGING VAN DE RUIT

Voor de reiniging van het keramisch glas wordt aanbevolen om een droge kwast te gebruiken of, in geval van hardnekkig vuil, een specifieke reinigingspray door een kleine hoeveelheid op het glas te spuiten en dit vervolgens met een doek te reinigen.



OPGEPAST!

Gebruik geen schurende producten en sproei het product voor de reiniging van het glas niet op de gelakte delen en op de pakkingen van de deur (koordje in keramische vezel).

REINIGING VAN DE LUCHTFILTER

Aan de achterkant van de kachel (voor de modellen die dat beogen) bevindt zich een luchtfilter in metaalgaas, die dient om te vermijden dat er vuil in het motorhuis en in de interne sensor terecht komt.

Het is aanbevolen om iedere 15/20 dagen te controleren of de filter rein is. Verwijder indien nodig pluïjes of het materiaal dat zich erop heeft afgezet.

De controle en de eventuele reiniging moeten frequenter gebeuren als er in de woning huisdieren verblijven.

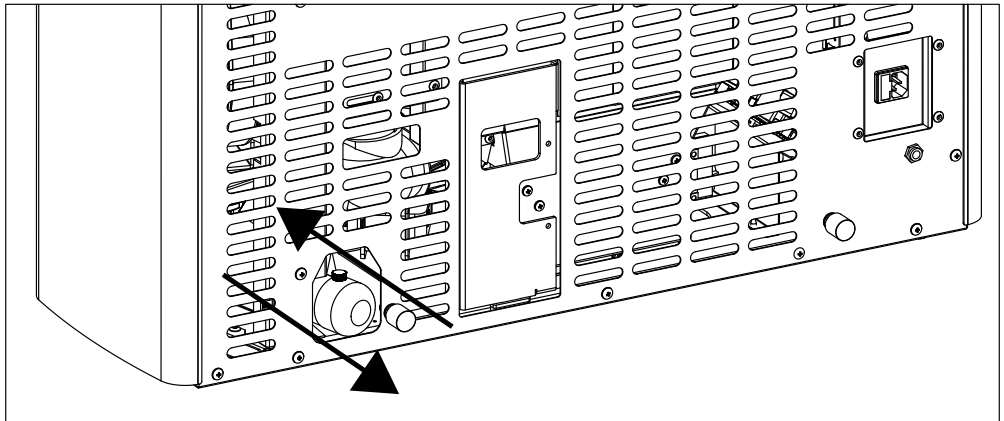
Neem de filter eruit om de reiniging uit te voeren. Gebruik een penseel of een vochtige doek of perslucht om de filter te reinigen. Druk de filter daarna terug op zijn plaats (kliksysteem).



De filter bestaat uit een metalen net en is zeer soepel en vervormbaar, tijdens de reiniging moet u daarom opletten om het net niet te pletten of te beschadigen. In geval van breuk moet die worden vervangen.

OPGEPAST!

Laat de kachel nooit werken zonder de filter. MCZ stelt zich niet aansprakelijk voor eventuele beschadigingen van interne componenten als niet aan deze voorschriften wordt voldaan.



32-REINIGINGSWERKZAAMHEDEN

PERIODIEKE REINIGINGEN UIT TE VOEREN DOOR EEN GEKwalificeerde TECHNICUS DE WARMTEWISSELAAR EN DE KAMER ONDERAAN REINIGEN

Halverwege het winterseizoen **maar vooral op het einde van de winter**, moet de ruimte waardoor de rookgassen worden afgevoerd gereinigd worden.

Deze reiniging moet verplicht worden uitgevoerd om de algemene afvoer van alle verbrandingsresten te vergemakkelijken, voordat de tijd en de luchtvochtigheid deze samendrukt waarna ze moeilijk te verwijderen zijn.

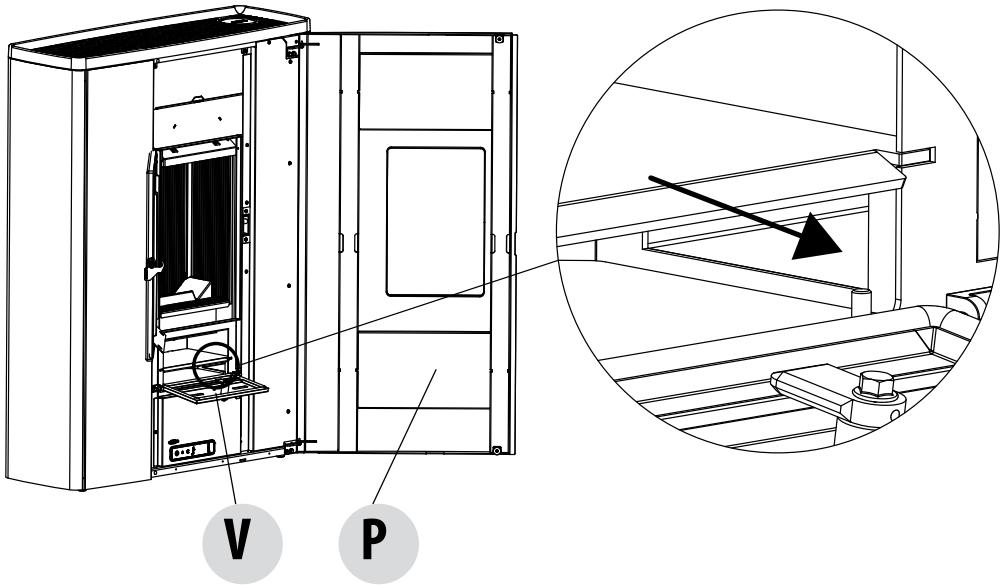


AANDACHT:

Het is verplicht om de periodieke reinigingen op het einde van het seizoen door een erkende, gekwalificeerde technicus te laten uitvoeren, zodat ook de pakkingen kunnen worden vervangen.

DE ONDERSTE RUIMTE REINIGEN

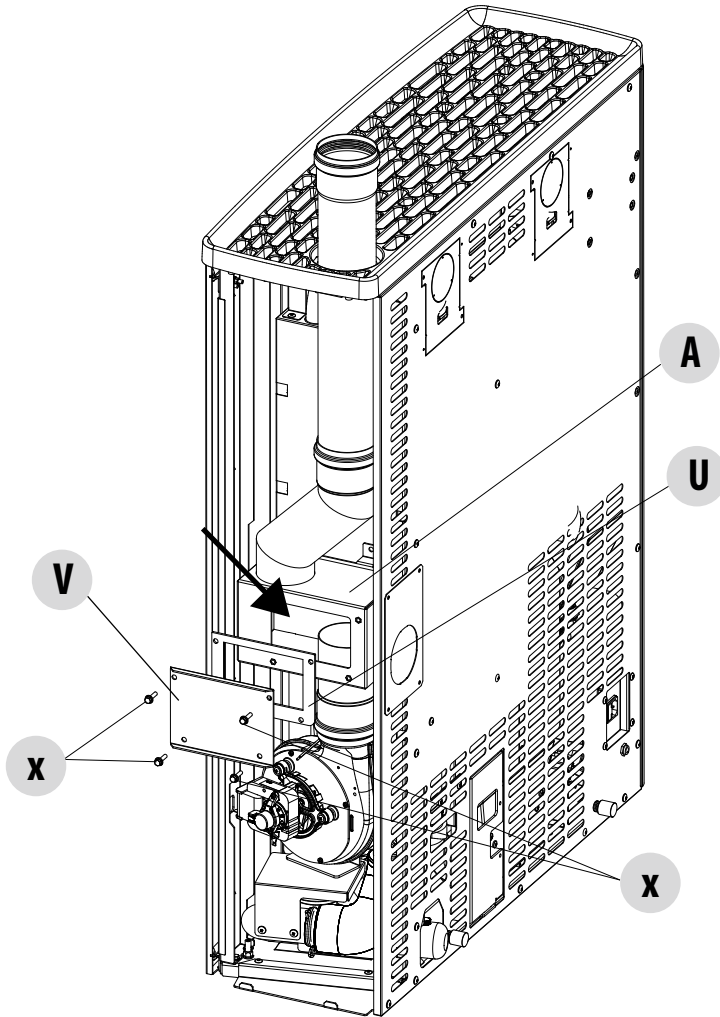
Om de as uit de onderste kamer te halen, moet u de sierdeur "P" en het deurtje "V" openen door aan de voorziene sluiting te draaien. Op dit punt verwijdert u de as en het roet dat zich in de warmtewisselaar onderaan heeft opgehoopt (extractor rookgassen), aangegeven door de pijl, met de tuit van de stofzuiger.



32-REINIGINGSWERKZAAMHEDEN

REINIGING KAST ROOKGASSEN

Om de kast rookgassen "A" te ontdoen van de as is het noodzakelijk de bekleding van de kachel te verwijderen (zoals aangegeven in de handleiding van het product) door de vier schroeven "x" en de dop "V" en de pakking "U" te verwijderen. Op dit punt verwijdert u de as en het roet dat zich in de kast "A" heeft opgehoopt (aangegeven door de pijl) met de tuit van de stofzuiger. Indien nodig de pakking "U" vervangen en alle onderdelen opnieuw monteren.

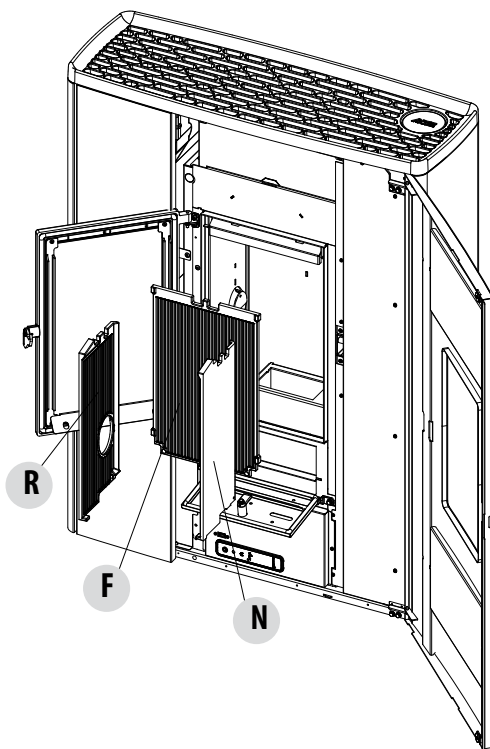
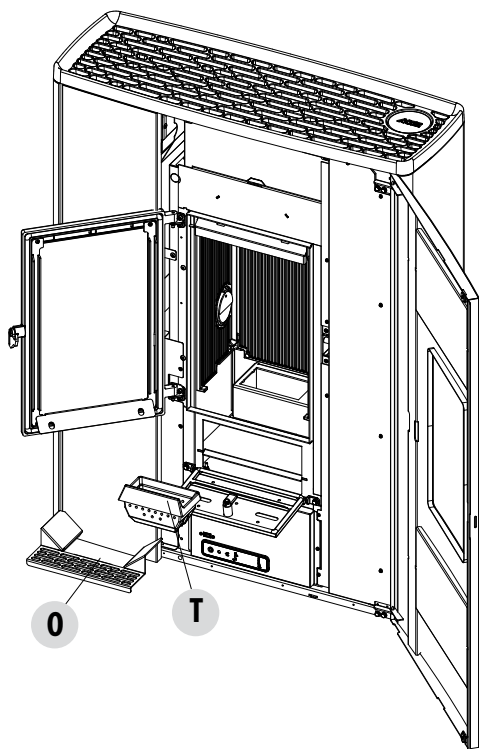


32-REINIGINGSWERKZAAMHEDEN

REINIGING VAN DE WARMTEWISSELAAR DE BOVENSTE RUIMTE REINIGEN

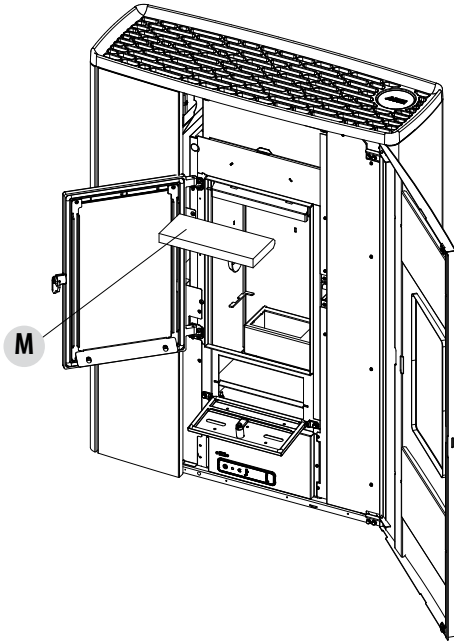
Reinig de bovenste warmtewisselaar als de kachel koud is door de aangeduide handelingen op te volgen:

- neem het aslade-rooster "O" weg
- neem vuurpot "T" weg
- neem het zijpaneel van gietijzer "R" weg door hem een beetje op te tillen, om de onderste inzetelementen naar buiten te laten komen, plaats hem vervolgens omlaag om de bovenste naar buiten te laten komen
- neem op dezelfde manier zijpaneel "N" weg
- trek achterkant "F" los

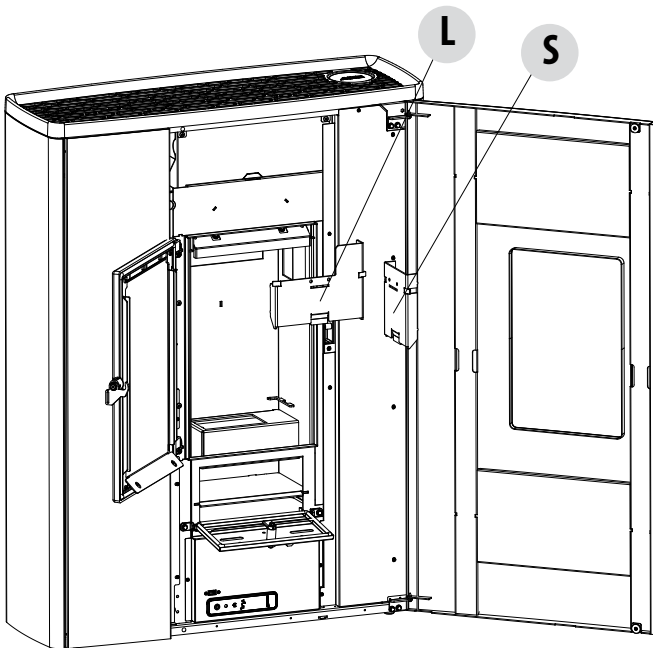


32-REINIGINGSWERKZAAMHEDEN

- kante deflector "M" om hem uit zijn zitting te laten komen



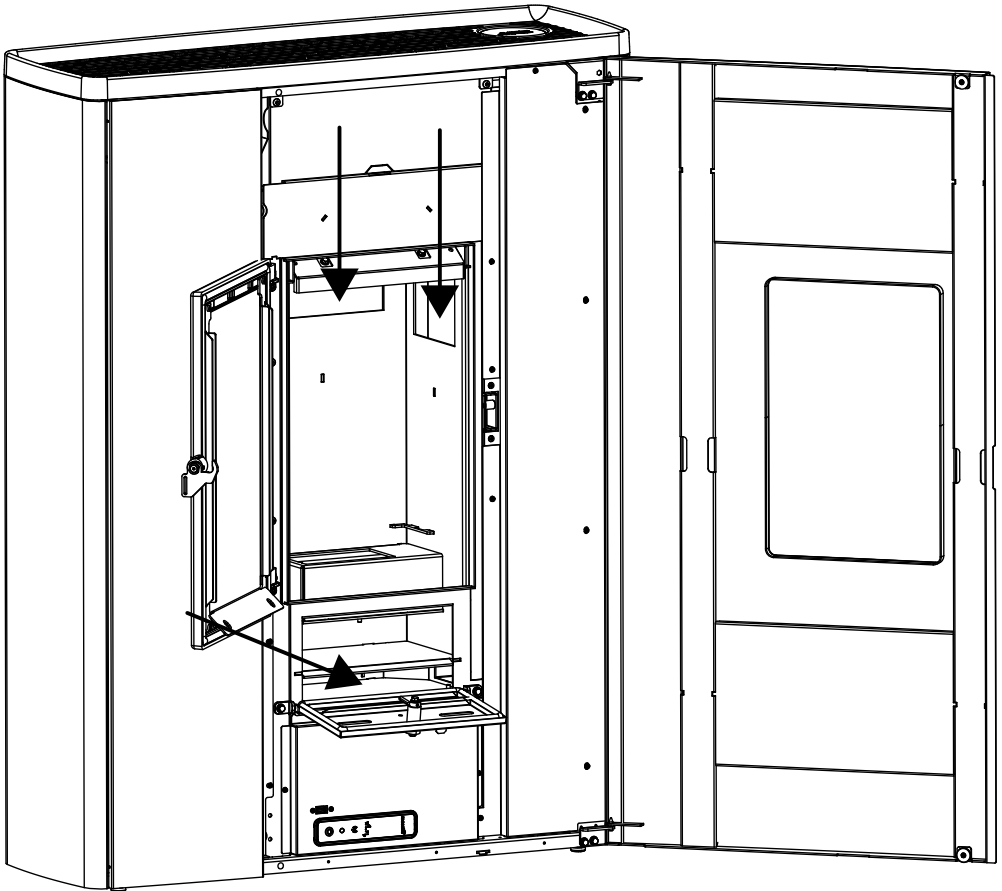
- neem de twee platen "S" en "L" weg door ze eenvoudig uit de zitting te laten komen



32-REINIGINGSWERKZAAMHEDEN

Krab de wanden van de vuurhaard (zie pijltjes - onder de net weggenomen platen "L" en "S") met behulp van een pook of een flessenborstel af, zodat de as in de onderste ruimte valt.

Reinig vervolgens ook met zorg de onderste warmtewisselaar, verwissel de eventuele pakkingen en hermonteer het geheel.



32-REINIGINGSWERKZAAMHEDEN

REINIGING VAN HET SYSTEEM VOOR ROOKEVACUATIE EN CONTROLES IN HET ALGEMEEN

Reinig de installatie van de rookafvoer vooral nabij de "T"-koppelingen, de bochten en eventuele horizontale stukken van het rookkanaal.

Neem contact op met een gekwalificeerde schoorsteenveger voor de periodieke reiniging van het rookkanaal.

Controleer de dichting van de pakking in keramische vezel op de deur van de kachel. Bestel indien nodig nieuwe pakkingen bij uw verkoper, of neem contact op met een erkend servicecentrum om de complete handeling te laten uitvoeren.

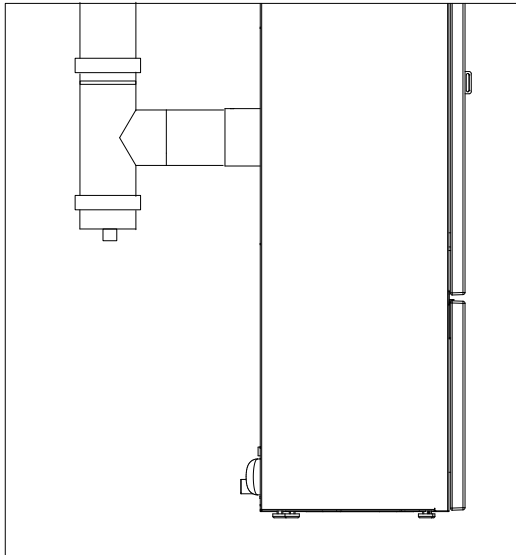


AANDACHT:

De frequentie van de reiniging van de installatie voor afvoer van rookgassen moet bepaald worden op basis van het gebruik van de kachel en het type installatie.

Het is aanbevolen om een erkende assistentiedienst te contacteren voor het onderhoud en de reiniging op het einde van het seizoen, omdat het personeel naast de bovenstaande handelingen ook een algemene controle van de onderdelen zal uitvoeren.

AFVOER ACHTER

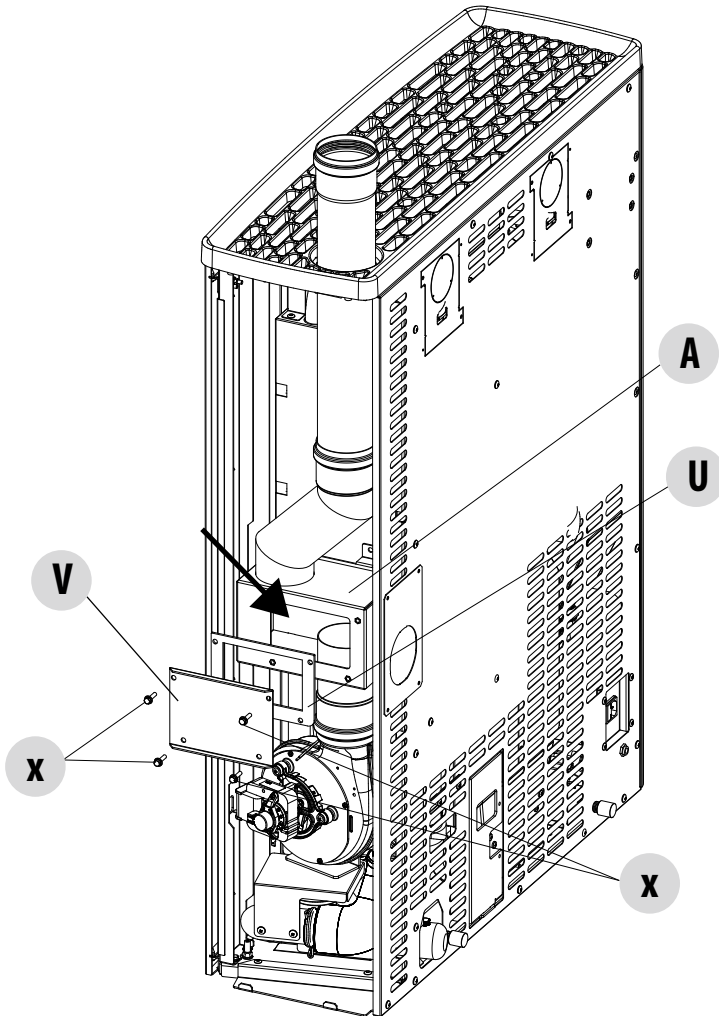


32-REINIGINGSWERKZAAMHEDEN

AFVOER BOVEN

REINIGING ROOKGASKAST

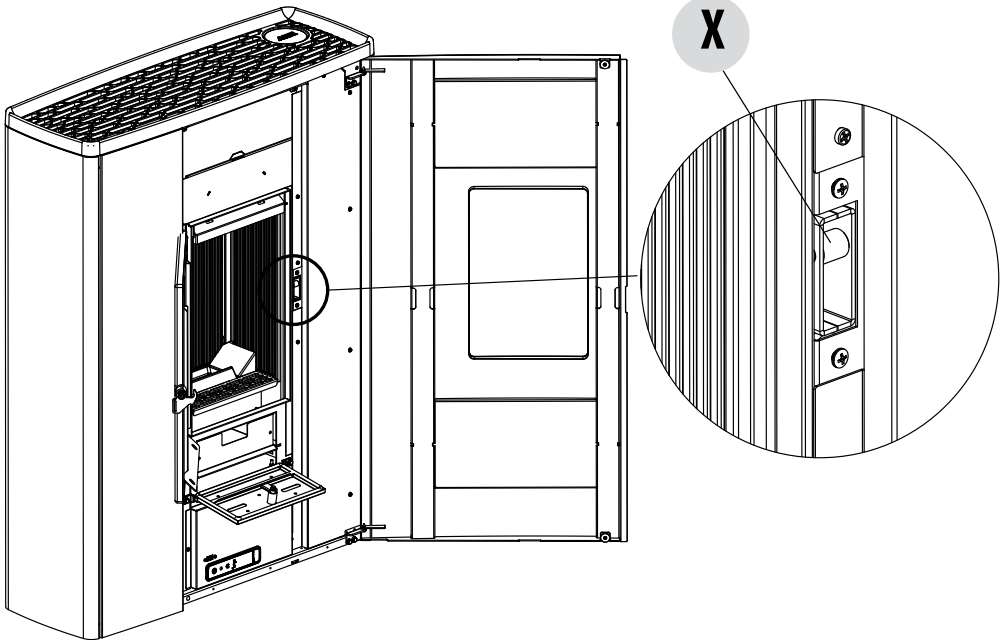
Om de rookgaskast "A" te ontdoen van de as moet de bekleding van de kachel worden verwijderd (zoals aangegeven in de handleiding van het product) door de vier schroeven "X" en de dop "V" en de pakking "U" te verwijderen. Nu verwijdert u met de tuit van de stofzuiger de as en het roet dat zich in de kast "A" heeft opgehoopt (aangegeven door de pijl). Indien nodig de pakking "U" vervangen en alle onderdelen opnieuw monteren.



32-REINIGINGSWERKZAAMHEDEN

PERIODIEKE CONTROLE WERKING SLUITING VAN DE DEUR

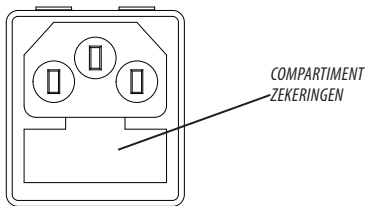
Controleer of de sluiting van de deur een correcte dichting garandeert (via de test met het "blad papier") en of het sluitblokje (X in de afbeelding) niet uit de plaat uitsteekt waarop die bevestigd zit wanneer de deur gesloten is. Bij bepaalde producten moet u de sierbekleding demonteren om het abnormaal uitsteken van het blokje te beoordelen wanneer de deur gesloten is.



32-REINIGINGSWERKZAAMHEDEN

BUITEDIENSTSTELLING (einde seizoen)

Aan het einde van ieder seizoen wordt aanbevolen om vooraleer het toestel uit te schakelen alle pellets uit het reservoir te verwijderen met behulp van een stofzuiger met lange buis. Het is derhalve raadzaam om de niet gebruikte pellets uit het reservoir te verwijderen om opname van vocht te voorkomen, om eventuele kanaliseringen van de verbrandingslucht te ontkoppelen omdat deze vocht in de verbrandingskamer kunnen leiden, maar vooral om aan een gespecialiseerde technicus te vragen om de verf van de binnenkant van de verbrandingskamer te herstellen met de speciale siliconelak in spray (verkrijgbaar bij elk verkooppunt of servicecentrum) tijdens de noodzakelijke geprogrammeerde werkzaamheden voor jaarlijks onderhoud aan einde seizoen. Op deze manier zal de lak de interne delen van de verbrandingskamer beschermen en elk type oxidatieproces verhinderen.



Tijdens de periode waarin het toestel niet wordt gebruikt, moet men die van het elektrische net loskoppelen. Voor meer veiligheid wordt aanbevolen om de voedingskabel te verwijderen, vooral wanneer er kinderen aanwezig zijn.

Wanneer het product weer wordt ingeschakeld door op de hoofdschakelaar aan de zijkant te drukken en de display van het bedieningspaneel niet aangaat, kan het zijn dat de zekering moet worden vervangen.

Aan de zijkant van het product is een zekeringhouder aanwezig, nabij het stopcontact. Haal de stekker uit het stopcontact, open de afdekking van de zekeringhouder met een schroevendraaier en vervang de zekeringen indien nodig (3,15 A vertraagd) - uit te voeren door een erkende, gekwalificeerde technicus.

CONTROLE VAN DE INTERNE ONDERDELEN



OPGEPAST!

De controle van de interne elektromechanische onderdelen mag uitsluitend uitgevoerd worden door gekwalificeerd personeel dat over de technische kennis beschikt betreffende verbranding en elektriciteit.

Het is aanbevolen om dit periodiek onderhoud jaarlijks uit te voeren (via een geprogrammeerd contract voor assistentie), voor een visuele controle en de controle van de correcte werking van de interne onderdelen. De controle- en/of onderhoudsinterventies die absoluut noodzakelijk zijn voor de correcte werking van het product worden hieronder samengevat.

	ONDERDELEN/PERIODE	1 DAG	2-3 DAGEN	7 DAGEN	15/20 DAGEN	1 JAAR
ONDER DE ZORG VAN DE GEBRUIKER	Vuurpot	•				
	Ascompartiment		•			
	Aslade*			•		
	Ruit		•			
	Luchtfilter				•	
ONDER DE ZORG VAN DE GEKWALIFICEERDE TECHNICUS	Bovenste warmtewisselaar					•
	Onderste warmtewisselaar					•
	Rookkanaal					•
	Pakkingen					•
	Kast rookgassen					•
	Functie sluiting deur					•

* Het legen van de aslade is afhankelijk van diverse factoren (type pellets, vermogen van de kachel, gebruik van de kachel, type installatie...). Uw ervaring zal u de exacte tijd voor het legen suggereren.

33-DEFECTEN/OORZAKEN/OPLOSSINGEN



OPGEPAST!

Alle reparaties dienen uitsluitend uitgevoerd te worden door een gespecialiseerd technicus wanneer het toestel uitgeschakeld is en de stekker uit het stopcontact getrokken is.

STORING	MOGELIJKE OORZAKEN	OPLOSSINGEN
De pellets worden niet in de verbrandingskamer gevoerd.	Het pelletreservoir is leeg.	Vul het pelletreservoir.
	De toevoerschroef is geblokkeerd door zaagsel.	Maak het reservoir leeg en deblokkeer de toevoerschroef door het zaagsel weg te nemen.
	Reductiemotor defect.	Vervang de reductiemotor.
	Elektronische kaart defect.	Vervang de elektronische kaart.
Het vuur gaat uit of het toestel valt automatisch stil.	Het pelletreservoir is leeg.	Vul het pelletreservoir.
	De pellets worden niet aangevoerd.	Zie de vorige storing.
	Interventie van de veiligheidssonde van de pellettemperatuur.	Laat het toestel afkoelen, stel de thermostaat opnieuw in tot de blokkering opgeheven wordt en schakel de ketel opnieuw in; als het probleem blijft aanhouden, neem dan contact op met de technische assistentie.
	Chrono actief.	Controleer of de instelling chrono actief is.
	De deur is niet perfect gesloten of de pakkingen zijn versleten.	Sluit de deur en vervang de pakkingen door originele pakkingen.
	Ongeschikte pellets.	Vervang het type pellets door een soort die door de fabrikant wordt aanbevolen.
	Geringe toevoer van pellets.	Laat de toevoer van brandstof controleren volgens de instructies in de handleiding.
	Verbrandingskamer vuil.	Reinig de verbrandingskamer volgens de instructies in deze handleiding.
	Afvoer verstopt.	Reinig het rookkanaal.
	Motor van de rookafzuiging beschadigd.	Controleer en vervang eventueel de motor.

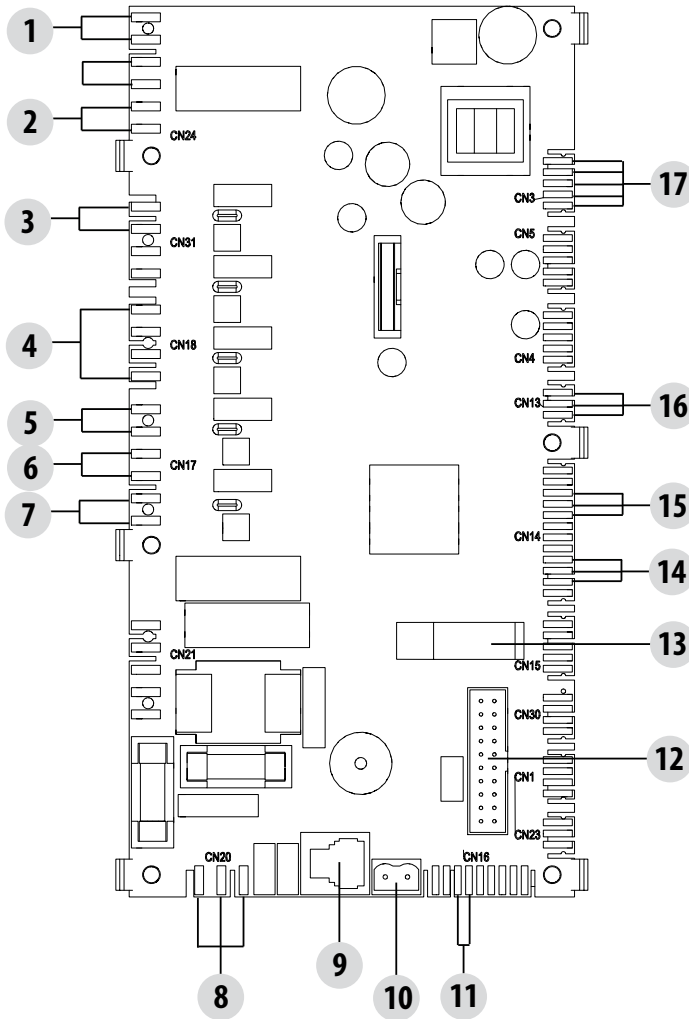
33-DEFECTEN/OORZAKEN/OPLOSSINGEN

STORING	MOGELIJKE OORZAKEN	OPLOSSINGEN
Het toestel werkt enkele minuten en wordt dan uitgeschakeld.	De inschakelfase is niet beëindigd.	Herhaal de inschakelfase.
	Tijdelijke onderbreking van de elektrische energie.	Opnieuw aanzetten.
	Rookgaskanaal verstopt.	Reinig het rookgaskanaal.
	Temperatuursondes defect of stuk.	Controleer en vervang de sondes.
De pellets hopen zich op in de vuurpot, de ruit van de deur wordt vuil en de vlam is zwak.	Onvoldoende verbrandingslucht.	Controleer of de luchtinlaat in de kamer aanwezig is en of die vrij is. Reinig de vuurpot en controleer of alle gaten open zijn. Verricht een algemene reiniging van de verbrandingskamer en het rookkanaal. Controleer de staat van de pakkingen van de deur.
	Vochtige of ongeschikte pellets.	Gebruik een ander type pellets.
	Motor aanzuiging rookgassen defect.	Controleer en vervang eventueel de motor.
De motor van de rookgasafzuiging werkt niet.	Het toestel krijgt geen elektrische spanning.	Controleer de netspanning en de zekering.
	De motor is beschadigd.	Controleer en vervang eventueel de motor en de condensor.
	De kaart is defect.	Vervang de elektronische kaart.
	Het bedieningspaneel is defect.	Vervang het bedieningspaneel.
De convectieluchtventilator werkt zonder stoppen.	Thermische sonde defect of stuk.	Controleer de werking van de sonde en vervang de sonde eventueel.
	Ventilator defect.	Wacht enkele minuten en controleer de werking van de motor, eventueel de motor vervangen.
	Het toestel heeft de temperatuur voor uitschakelen nog niet bereikt.	Wachten.

33-DEFECTEN/OORZAKEN/OPLOSSINGEN

STORING	MOGELIJKE OORZAKEN	OPLOSSINGEN
De luchtventilator gaat niet aan.	Het toestel heeft de temperatuur niet bereikt.	Wachten.
De afstandsbediening werkt niet.	Batterij van de afstandsbediening leeg.	Vervang de batterij.
	Afstandsbediening defect.	Vervang de afstandsbediening.
Op de automatische stand werkt het toestel altijd op het maximumvermogen.	Ruimtethermostaat op maximale stand.	Stel de temperatuur van de thermostaat opnieuw in.
	Sonde voor temperatuurmeting beschadigd.	Controleer de sonde en vervang hem eventueel.
	Bedieningspaneel defect of werkt niet.	Het paneel controleren en eventueel vervangen.
Het toestel gaat niet aan.	Geen elektrische energie.	Controleer of de stekker in zit en de hoofdschakelaar op "I/ON" staat.
	Interventie van de zekering ten gevolge van een defect.	Vervang de zekering door een andere zekering met dezelfde kenmerken (5x20 mm T 3.15A).
	Controleer de vuurpot.	Reinig de vuurpot en verwijder eventuele aanslag of resten van onverbrande pellets.
	Controleer de positie van de vuurpot.	Plaats de vuurpot weer terug in zijn zitting.
	Controleer of de bougie warm wordt.	Controleren en eventueel vervangen.
	Rookgasafvoer of rookgaskanaal verstopt.	Reinig de rookgasafvoer en/of het rookgaskanaal.
	Bougie beschadigd.	Vervang de bougie.

34-ELEKTRISCHE KAART



ELEKTRISCHE KABELS
ONDER SPANNING

ONTKOPPEL DE VOE-
DINGSKABEL 230V VOOR-
ALEER WERKZAAMHEDEN
OP DE ELEKTRISCHE
KAARTEN UIT TE VOEREN

LEGENDA

- | | |
|---|-------------------------------------|
| 1. KLIXON | 9. BEDIENINGSPANEEL MAESTRO (OPTIE) |
| 2. LUCHTDRIKREGELAAR | 10. TEMPERATUURSONDE ROOKGASSEN |
| 3. LUCHTVENTILATOR FAN 3 (INDIEN AANWEZIG) | 11. RUIMTESONDE |
| 4. LUCHTVENTILATOR FAN 2 (INDIEN AANWEZIG)
OMGEVINGSVENTILATOR (FAN 1) | 12. NOODPANEEL |
| 5. TRANSPORTSCHROEF | 13. SOFTWARE-UPDATE (USB) |
| 6. ROOKGASVENTILATOR | 14. ENCODER VENTILATOR ROOKGASSEN |
| 7. INSCHAKELING | 15. DRUKVERSCHIL |
| 8. VOEDING VAN DE KAART | 16. SENSOR PELLETNIVEAU (OPTIE) |
| | 17. REDUCTIEMOTOR |

N.B. De elektrische bedradingen van de afzonderlijke onderdelen zijn voorzien stekkers met bedrading waarvan de groottes onderling verschillen.



MCZ GROUP S.p.A.

Via La Croce n°8

33074 Vigonovo di Fontanafredda (PN) – ITALIÉ

Telefoon: 0434/599599 r.a.

Fax: 0434/599598

Internet: www.mcz.it

e-mail: mcz@mcz.it