

NL  
SCAN 67

NL - MONTAGE- EN GEBRUIKSAANWIJZING

SCAN 67



MONTAGE- EN GEBRUIKSAANWIJZING SCAN 67

# GEFELICITEERD MET UW NIEUWE SCAN HOUTKACHEL

U hebt een product aangeschaft van een van de toonaangevende fabrikanten van houtkachels in Europa en wij zijn ervan overtuigd dat u jarenlang plezier zult beleven van uw aankoop.

Om zoveel mogelijk voordeel te hebben van uw kachel, is het van belang dat u ons advies en onze instructies opvolgt. Lees deze montage- en gebruiksaanwijzing zorgvuldig door voordat u met de montage van uw kachel begint.

SCAN 67  
1000 MM



SCAN 67  
1600 MM



SCAN 67  
1300 MM



# INHOUD

<b>TECHNISCHE GEGEVENS</b>			<b>4</b>
Installatie	4	Maat en installatietekeningen	6
Veiligheid	4	Typeplaatje	8
Technische gegevens en afmetingen	5	Productregistratienummer	8
<b>MONTAGE</b>			<b>9</b>
Gereedschap voor montage van de houtkachel	9	Demontage van houten pallet	12
Losse onderdelen	9	Instelling van elektronische luchtcontrole	15
Extra accessoires	9	Opladen van elektronische luchtcontrole	15
Weggooi van verpakking	9	Hoogteafstelling van de kachel	16
Inlat verse lucht	9	Deur (zelf-sluitend)	17
Gesloten verbrandingssysteem	10	Bevestiging van het aansluitstuk voor het rookkanaal	20
Bestaande schoorsteen en prefab schoorsteen	10	Handgreep	22
Aansluiting tussen kachel en stalen schoorsteen	10	Warmteaccumulerende stenen	23
Vereisten voor de schoorsteen	11	Dragende ondergrond	24
Afstand tot meubilair	11	Vloerplaat	24
Veilige afstand	11		
<b>GEBRUIKSAANWIJZING</b>			<b>25</b>
CB-technologie (Clean Burn)	25	Vlamdwingplaten	25
Elektronische luchtcontrole	25	Asla	25
Handmatige luchtcontrole	25		
<b>STOOKINSTRUCTIE</b>			<b>27</b>
Milieuvriendelijk stoken	27	Stoken in het voorjaar en najaar	28
Aansteken	27	De werking van de schoorsteen	28
Continu branden	28	Schoorsteenbrand	29
Waarschuwing voor oververhitting	28	Algemene aanwijzingen	29
Werking tijdens verschillende weeromstandigheden	28		
<b>GEBRUIK VAN BRANDMATERIAAL</b>			<b>30</b>
Keuze van hout/brandmateriaal	30	Vochtigheid	30
Vorbereiding	30	Materialen die niet mogen worden verbrand	30
Opslag	30	De warmtewaarden van hout	30
<b>ONDERHOUD</b>			<b>31</b>
Vegen van de schoorsteen en reinigen van de kachel	31	Gelakte oppervlakken	31
Kachel controleren	31	Verwijderen van vlamdwingplaten en bekleding verbrandingskamer	32
Onderhoud	31	Reinigen van glas	34
Bekleding van de verbrandingskamer	31	Afdanken van kachelonderdelen	34
Dichtingslijsten	31		
<b>STORINGSOORZAKEN</b>			<b>35</b>
<b>GARANTIE</b>			<b>36</b>

# TECHNISCHE GEGEVENS

## INSTALLATIE

---

- De huiseigenaar is ervoor verantwoordelijk dat de installatie en montage in overeenstemming zijn met nationale en lokale bouwvoorschriften en de informatie in deze montage- en gebruiksaanwijzing
- De installatie van een nieuwe kachel moet aan de lokale bouwinstaties worden gemeld. Bovendien bent u verplicht om de installatie te laten inspecteren en goedkeuren door een lokale schoorsteenveger
- Voor een optimale werking en veiligheid van uw installatie raden wij aan om de installatie door een professionele monteur te laten uitvoeren. Onze Scan-dealer kan een monteur in uw omgeving aanbevelen/aanwijzen. Informatie over Scan-dealers kunt u vinden op [www.scan-stoves.com](http://www.scan-stoves.com)

## VEILIGHEID

---

Eventuele productwijzigingen door de dealer, installateur of gebruiker kunnen ertoe leiden dat het product en de veiligheidsfuncties ervan niet meer naar behoren werken. Dit geldt eveneens voor het installeren van niet door Scan A/S geleverde accessoires of extra uitrusting alsook voor het demonteren of verwijderen van voor de bediening en veiligheid van de kachel benodigde onderdelen.



### ■ LET OP!

DE KACHEL WERKT OPTIMAAL  
ALS U GEBRUIKMAAKT  
VAN DE "TOP DOWN"-  
VERBRANDINGSMETHODE

ZIE  
"INSTRUCTIES VOOR STOKEN"



## TECHNISCHE GEGEVENS EN AFMETINGEN

Materiaal	Roestvrij stalen plaat Gietijzer Keramische steen/vermiculiet Glas
Oppervlaktebehandeling	Senotherm
Max. bloklengte	30 cm*
Gewicht Scan 67 1000 mm	ongeveer 101 kg
Gewicht Scan 67 1300 mm	ongeveer 114 kg
Gewicht Scan 67 1600 mm	ongeveer 121 kg
Aansluitkraag inw. diameter (voor het uitw. rookkanaal)	144 mm
Aansluitkraag uitw. diameter (voor het uitw. rookkanaal)	148 mm
Aansluitkraag inw. diameter (voor het inw. rookkanaal)	157 mm
Aansluitkraag uitw. diameter (voor het inw. rookkanaal)	161 mm
Verse lucht stuk uitw. diameter	100 mm
Goedkeuringstype	Intermitterend**

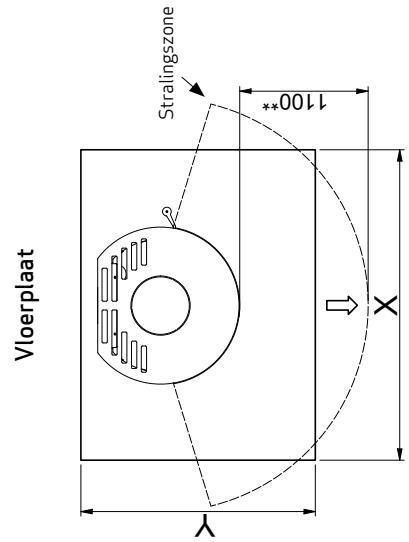
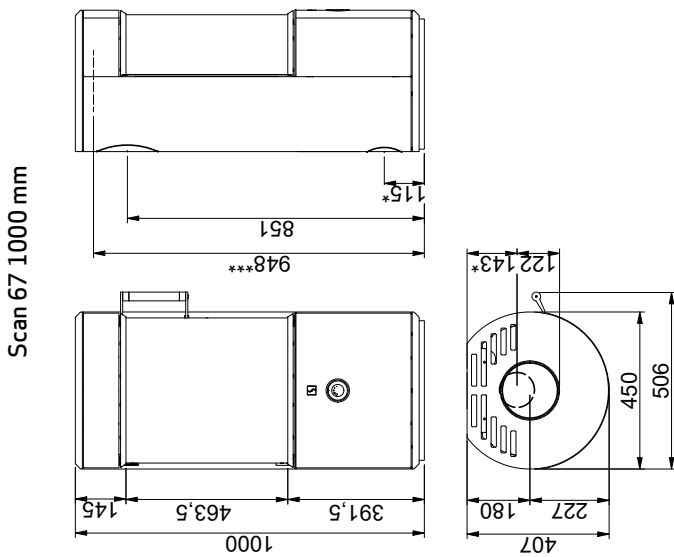
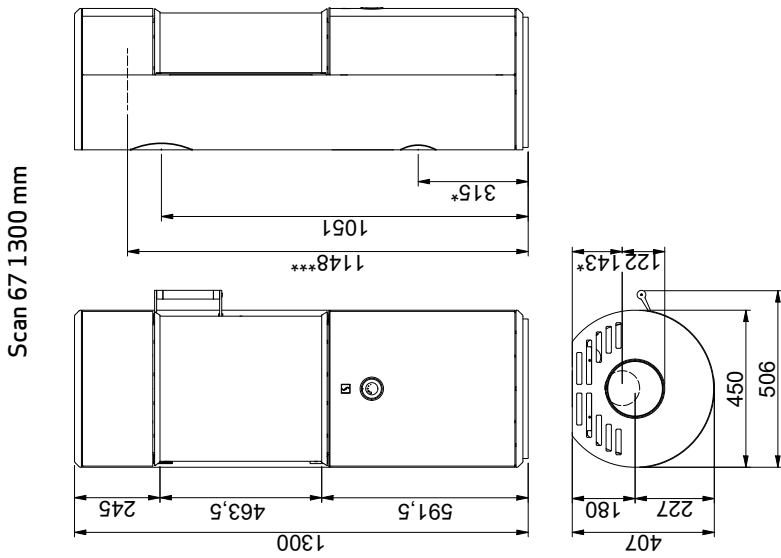
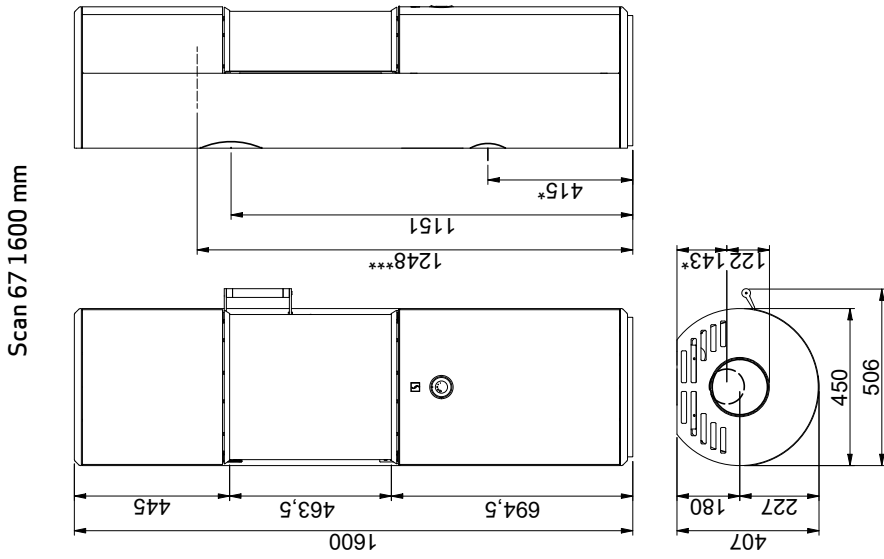
\* De kachel is geschikt voor houtblokken tot 35 cm (verticaal geplaatst).

\*\* Met intermitterende verbranding wordt hier een normaal verbruik van een kachel bedoeld. Dat wil zeggen dat bij elke keer stoken het brandmateriaal tot een gloed opbrandt voordat er weer wordt gestookt.

Scan 67 is geproduceerd in overeenstemming met de typegoedkeuring van het product, met inbegrip van de montage- en gebruiksaanwijzing van het product.

De DoP-verklaring vindt u op [www.scan-stoves.com](http://www.scan-stoves.com)

Getest volgens EN 13240	
CO Emissie bij 13% O <sub>2</sub>	0,055 %
CO Emissie bij 13% O <sub>2</sub>	687 mg/Nm <sup>3</sup>
Stof @ 13% O <sub>2</sub>	30 mg/Nm <sup>3</sup>
No <sub>x</sub> @ 13% O <sub>2</sub>	99 mg/Nm <sup>3</sup>
Rendement	76 %
Energie efficiëncy index	100
Energie efficiëncy klasse	A
Nominaal vermogen	5 kW
Schoorsteentemperatuur EN 13240	287 °C
Temperatuur in aansluitstuk voor rookkanaal	344 °C
Hoeveelheid rook	5,9 g/sek
Onderdruk EN 13240	11 Pa
Aanbevolen onderdruk in rookkanaal	18 Pa
Behoefte aan verbrandingslucht	18 m <sup>3</sup> /h
Brandmateriaal	Hout
Brandmateriaalverbruik	1,8 kg/h
In te voeren hoeveelheid	1,4 kg
Hoeveelheid brandmateriaal, max.	2,0 kg

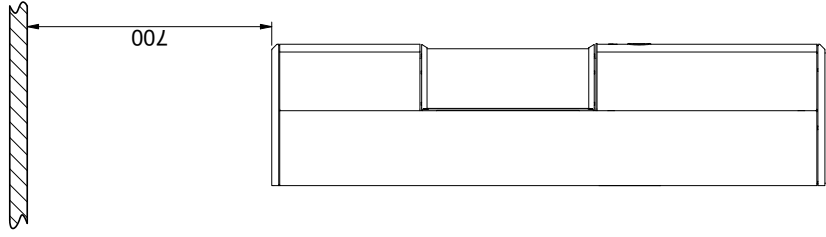


Alle afstanden zijn in mm  
 Alle afstanden zijn minimumafstanden  
 \* Verseluchtinglaag Ø 100 mm

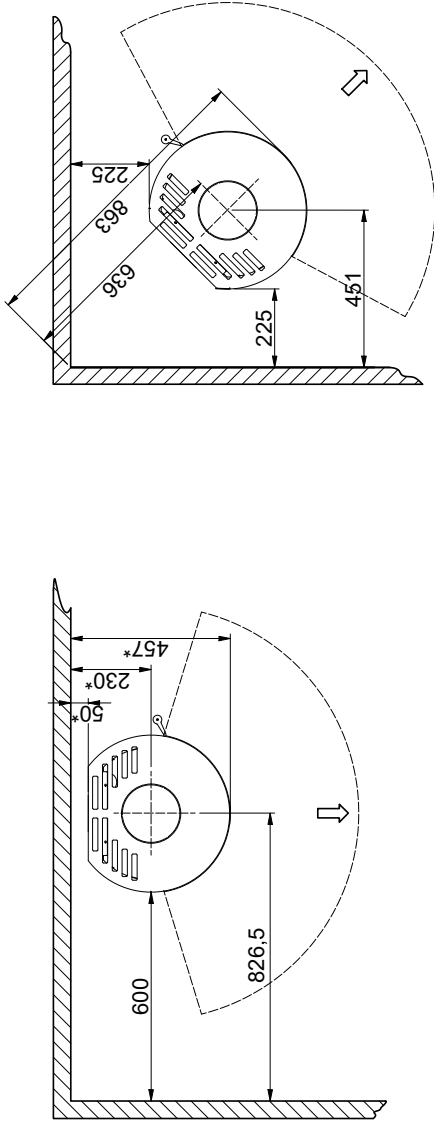
\*\* Minimale afstand tot meubilair/brandbare materialen  
 \*\*\* Hoogte tot begin aansluitstuk rookkanaal bij bovenaansluiting

X/Y in overeenstemming met nationale wet- en regelgeving

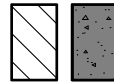
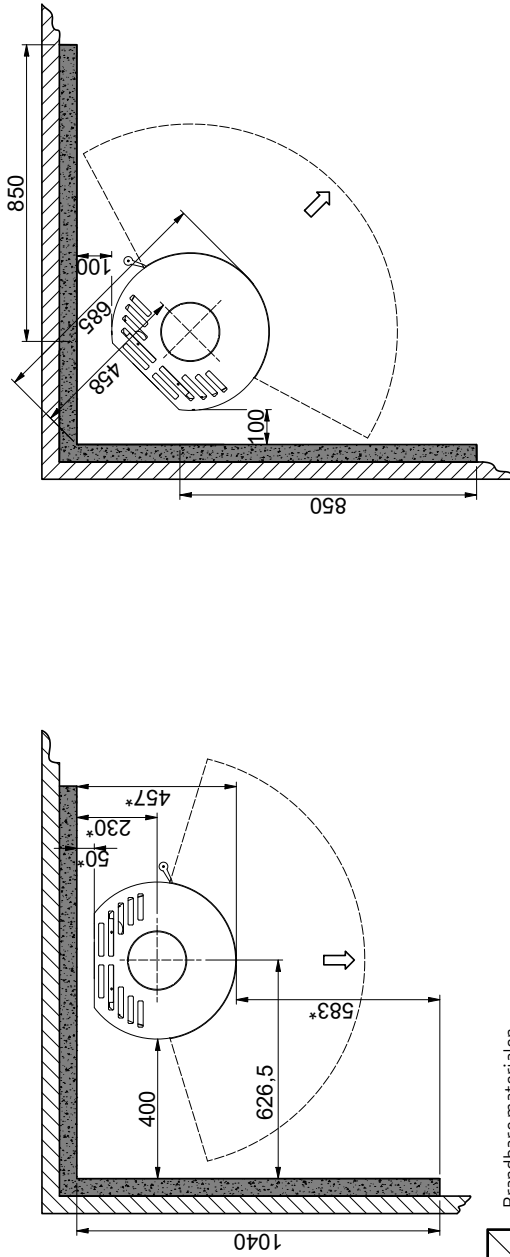
Brandbaar plafond  
(Scan 67 1600 mm)



Minimale afstand tot brandbare muur



Minimale afstand tot brandbare muur beschermd door brandmuur



Alle afstanden zijn in mm

Alle afstanden zijn minimumafstanden

\* Semi-geïsoleerde schoorsteen of afgeschermde kachelpijp (De vereisten voor de schoorsteen en het rookkanaal wat betreft veilige afstanden moeten worden nageleefd)

## TYPEPLAATJE

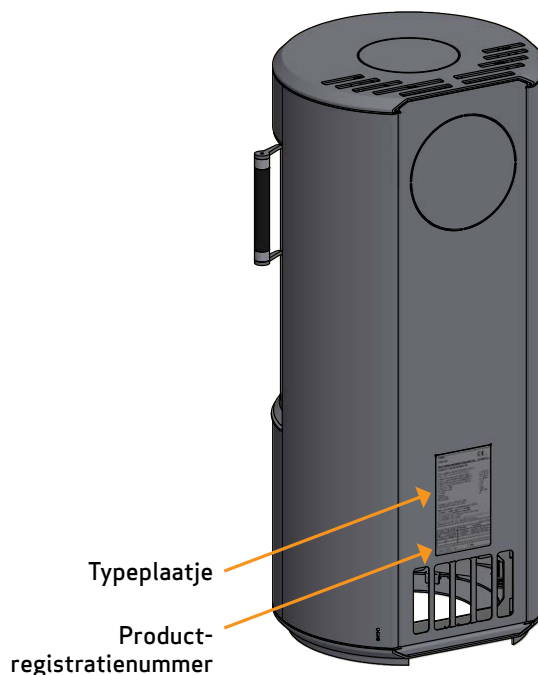
Alle Scan-houtkachels zijn voorzien van een typeplaatje, dat de teststandaards en de afstand tot brandbare materialen aangeeft.

Het typeplaatje bevindt aan de achterkant van de kachel.

### Typelaatjes

<b>Product:</b> <b>Scan 67</b>		<b>CE</b> 23	
<b>Freestanding room heater fired by solid fuel</b>		<b>DoP: 90067600</b>	
<b>Standard: EN 13240:2001/A2:2004:AC:2007</b>			
Minimum distance to adjacent combustible materials: Side: 600 mm - Back: 50 mm - Front: 1100 mm			
Emission of CO in combustion products (13% O <sub>2</sub> )	:	687 mg/Nm <sup>3</sup>	
Emission of NOx in combustion products (13% O <sub>2</sub> )	:	99 mg/Nm <sup>3</sup>	
Emission of OGC in combustion products (13% O <sub>2</sub> )	:	38 mg/Nm <sup>3</sup>	
Emission of PM in combustion products (13% O <sub>2</sub> )	:	30 mg/Nm <sup>3</sup>	
Flue gas temperature	:	287 °C	
Nominal heat output	:	5 kW	
Efficiency	:	76 %	
Fuel type	:	Wood	
Operation type	:	Intermittent	
Reaction to fire	:	A1	
The appliance can be used in a shared flue Approved by: DTI, NB.no 1235			
Follow user's instructions. Use only recommended fuels. Montage- und Bedienungsanleitung beachten. Verwenden Sie nur empfohlenen Brennstoffen. Respectez les consignes d'utilisation. Utilisez uniquement les combustibles recommandés.			
Manufacturer: Scan A/S - DK 5492 Vissenbjerg			
12062785 90067650			
Country	Classification	Standard	Approved by
EUR	Intermittent	EN 13240	DTI, NB.no 1235
NORWAY	Klasse 2	NS 3058	DTI, NB.no 1235
AUSTRIA		15a B-VG	DTI, NB.no 1235
GERMANY	Stufe 2	1. BImSchV	DTI, NB.no 1235
Lot no: 000000 2023		Pin: 000	

Productregistratienummer



## PRODUCTREGISTRATIENUMMER

Alle Scan-kachels zijn voorzien van een productregistratienummer. Noteer dit nummer a.u.b. op de voorpagina, omdat u dit altijd moet doorgeven als u contact opneemt met uw dealer of met Scan A/S.

Het productregistratienummer bevindt aan de achterkant van de kachel.



# MONTAGE

## GEREEDSCHAP VOOR MONTAGE VAN DE HOUTKACHEL

---

- Waterpas
- Knijptang
- Combo moersleutel 8 mm
- 3 inbussleutels (2,5 mm, 4 mm & 5 mm)

## LOSSE ONDERDELEN

---

In de verbrandingskamer van de kachel vindt u de volgende losse onderdelen:

- Handschoenen
- Pakking voor het aansluitstuk voor het rookkanaal
- Ring voor decoratief deksel
- USB-C-oplaadkabel voor Zensoric-bediening
- Verbindingsstuk 148 cm voor buiten rookgasafvoer
- Decoratief deksel voor bovenplaat
- 2 bouten M5x10 mm voor het bevestigen van de ring
- Eco-energielabel

## EXTRA ACCESSOIRES

---

- Kleine voorgevormde vloerplaat van glas
- **Scan 67 1300 mm:** Warmteaccumulerende stenen (2 stuks ong. 21 kg)
- Handgreep - 7 verschillende
- Grote voorgevormde vloerplaat van glas
- **Scan 67 1600 mm:** Warmteaccumulerende stenen (5 stuks ong. 52,5 kg)

## WEGGOIEN VAN VERPAKKING

---

Uw Scan-kachel kan geleverd worden in de volgende verpakkingen:

Houten verpakking	De houten verpakking kan worden hergebruikt en na het laatste gebruik als CO <sub>2</sub> -neutraal product worden verbrand of worden teruggestuurd voor recycling
Schuim	Terugsturen voor recycling of afdanken
Plastic zakken	Terugsturen voor recycling of afdanken
Rekfolie/plastic folie	Terugsturen voor recycling of afdanken

## INLAT VERSE LUCHT

---

In een goed geïsoleerd huis moet de lucht die verbrand wordt, worden verversd. Dit geldt vooral voor huizen met mechanische ventilatie. Er zijn verschillende manieren om ervoor te zorgen dat er lucht verversd wordt. Het belangrijkste is ervoor te zorgen dat er een toevoer van lucht is in de ruimte waar de houtkachel wordt geplaatst. De klep in de buitenmuur moet zo dicht mogelijk bij de houtkachel zitten en moet kunnen worden afgesloten als de kachel niet gebruikt wordt.

Houd u aan de nationale en lokale bouwvoorschriften als het gaat om de aansluiting van de verseluchtinlaat.

## GESLOTEN VERBRANDINGSSYSTEEM

---

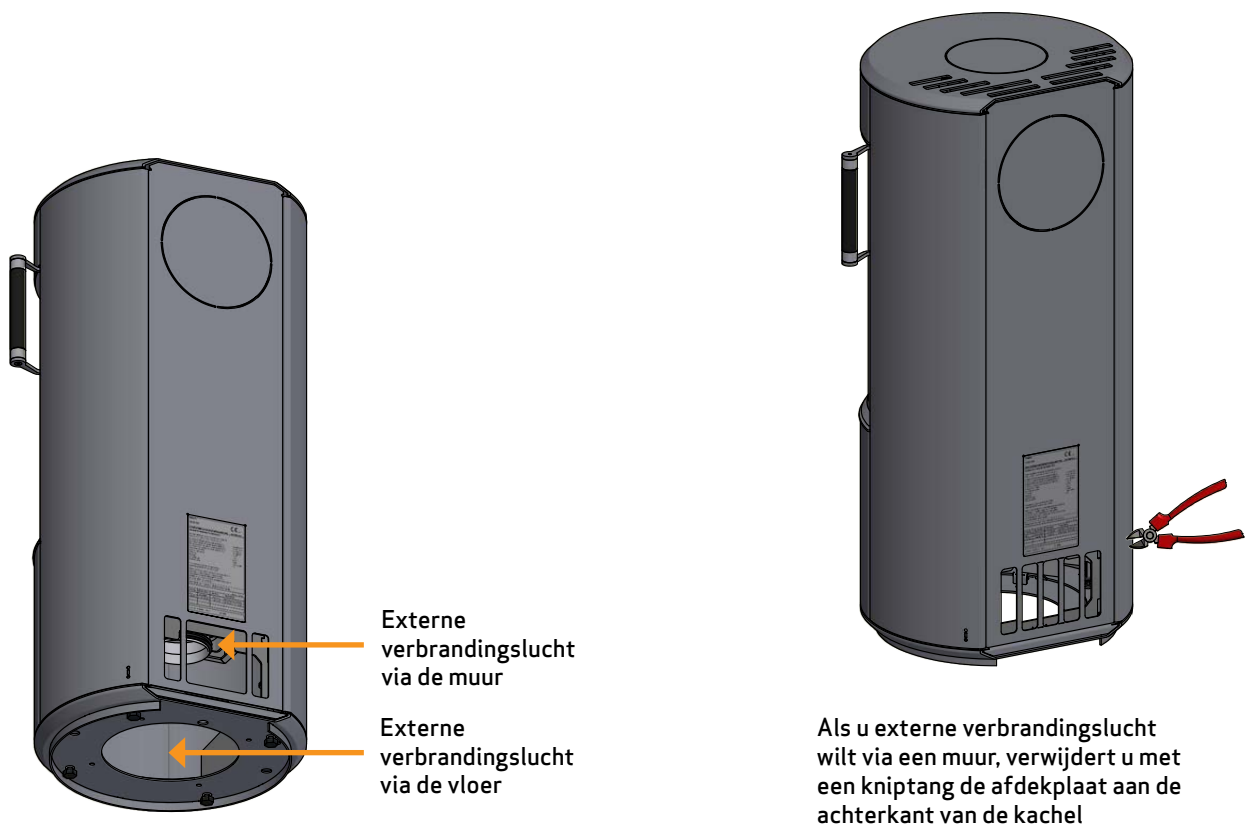
Als u in een onlangs gebouwd, luchtdicht huis woont, dient u het gesloten verbrandingssysteem van de houtkachel te gebruiken. Externe verbrandingslucht wordt via een ventilatiepijp door de muur of de vloer aangesloten.

We raden aan om een klep in de ventilatiebuis te plaatsen om condensatie in de oven en het buizensysteem te voorkomen wanneer de oven niet in gebruik is. Het kan ook voordelig zijn om de buis voor de aansluiting voor verse lucht te isoleren.

Minimaal Ø 100 mm ventilatiepijp, maximale lengte: 6 m met maximaal één bocht. Wij raden gladde stalen pijpen aan.

Als de externe verbrandingslucht aan de achterkant aangesloten is, moet de gedemonteerde plaat op de opening voor externe lucht in de bodem van de kachel geplaatst worden.

**BELANGRIJK:** wanneer de kachel is aangesloten met een buitenlucht aansluiting of een gesloten verbrandingssysteem, de ventilatie pijp moet dan altijd open zijn, wanneer de kachel gebruikt wordt.



## BESTAANDE SCHOORSTEEN EN PREFAB SCHOORSTEEN

---

Als u van plan bent om uw kachel op een bestaande schoorsteen aan te sluiten, dan is het een goed idee om een bevoegde Scan-dealer of een lokale schoorsteenveger om advies te vragen. Hij kan ook worden geraadpleegd bij een eventuele renovatie van de schoorsteen.

■ Volg voor het aansluiten van een prefab schoorsteen, bestaande uit segmenten, de aansluitinstructies van de fabrikant van het betreffende schoorsteentype.

## AANSLUITING TUSSEN KACHEL EN STALEN SCHOORSTEEN

---

De Scan-dealer of lokale schoorsteenveger kan worden geraadpleegd bij de keuze van het merk en type van uw stalen schoorsteen. Deze past gegarandeerd bij de kachel.

## VEREISTEN VOOR DE SCHOORSTEEN

---

De schoorsteen moet een inwendige diameter hebben van minimaal 148 mm en moet zijn gemarkeerd met T400 en G voor roetweerstand en niet minder dan 4 meter mag zijn.

Wij raden het gebruik van een gebogen elleboogstuk aan voor een betere trek.

Als u de kachel met een scherp elleboogstuk aansluit, dan moet het deksel in het verticale deel worden geplaatst, zodat het horizontale deel hier doorheen kan worden schoongemaakt.

De vereisten voor de schoorsteen en het rookkanaal wat betreft veilige afstanden moeten worden nageleefd.

- Een foute keuze van de lengte of diameter van de schoorsteen kan een slechte werking veroorzaken
- Volg de aanwijzingen van de leverancier van de schoorsteen zorgvuldig
- De kachel is niet voorbereid op een uitgebalanceerde schoorsteen, in dat geval vervalt de garantie



## AFSTAND TOT MEUBILAIR

---

Afstand tot meubilair: 1100 mm.

U moet echter zelf beoordelen of meubilair of andere voorwerpen eventueel uitdrogen, omdat ze te dicht bij de kachel staan.

## VEILIGE AFSTAND

---

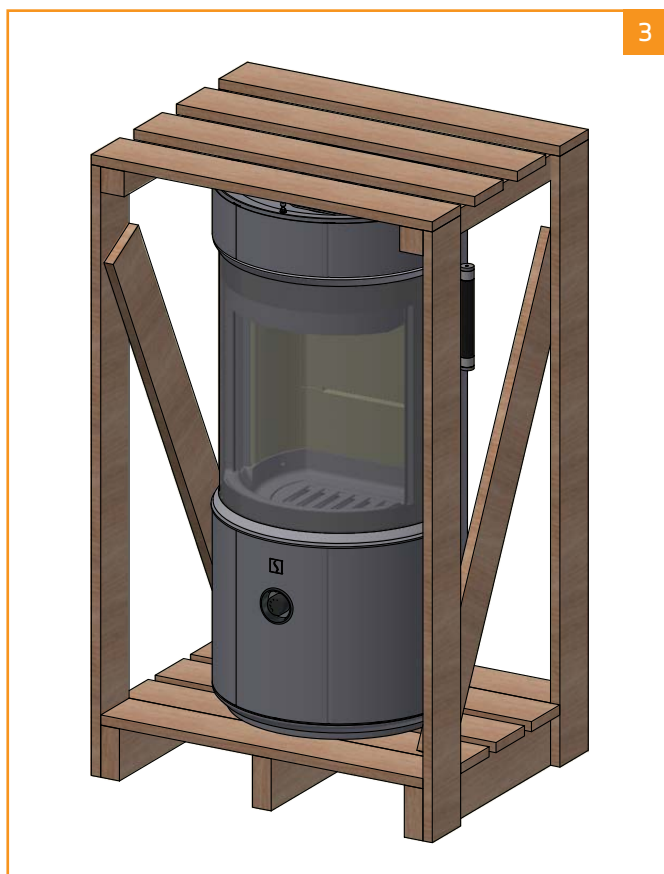
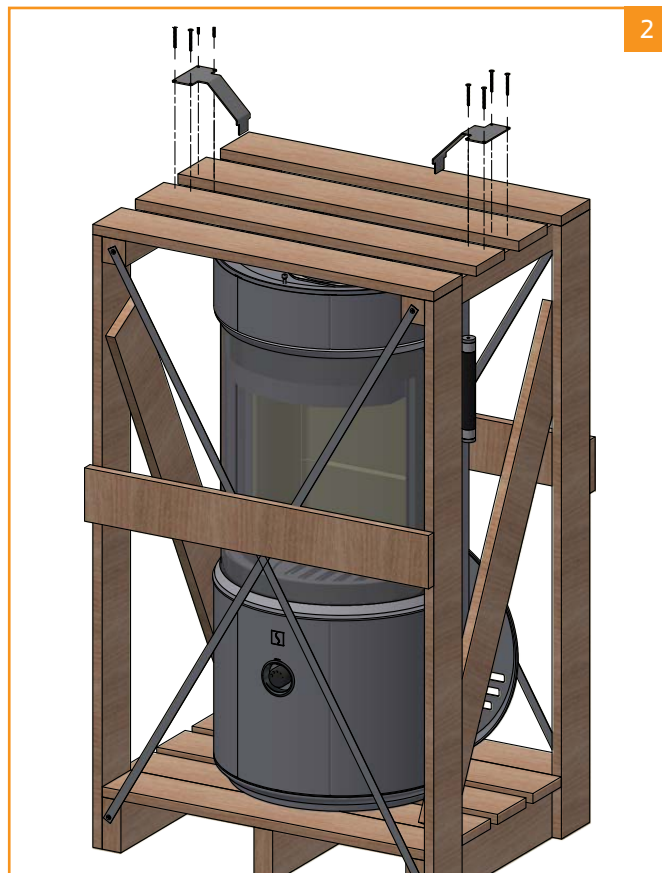
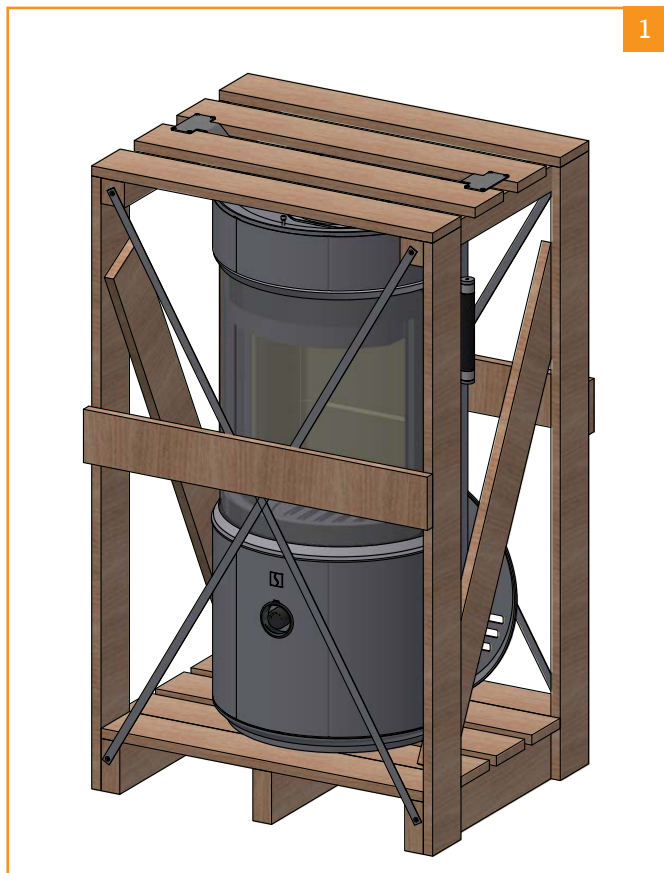
De Europese, nationale en lokale voorschriften inzake de veilige afstanden voor houtkachels moeten te allen tijde worden nageleefd.

De kachel moet zo zijn opgesteld dat de kachel zelf, het rookkanaal en de schoorsteen allemaal gereinigd kunnen worden.

I will occasionally change all Eco design sheets as that number will be shown from now on

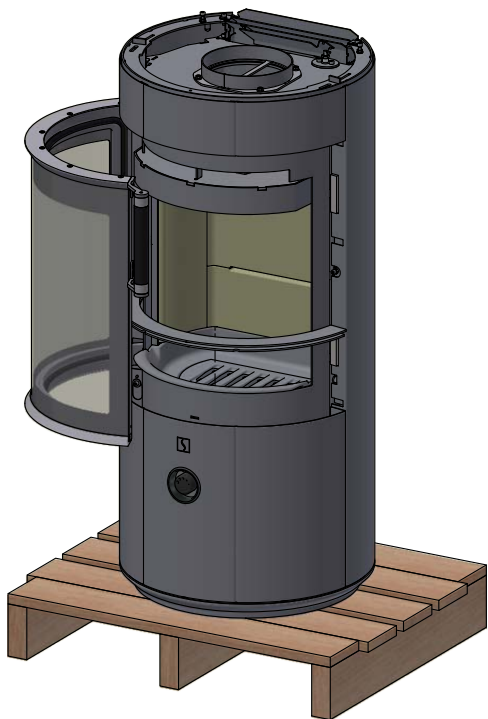
## DEMONTAGE VAN HOUTEN PALLET

Controleer voorafgaand aan het plaatsen of de kachel onbeschadigd is.  
De Scan 67-serie wordt op een houten pallet geleverd.



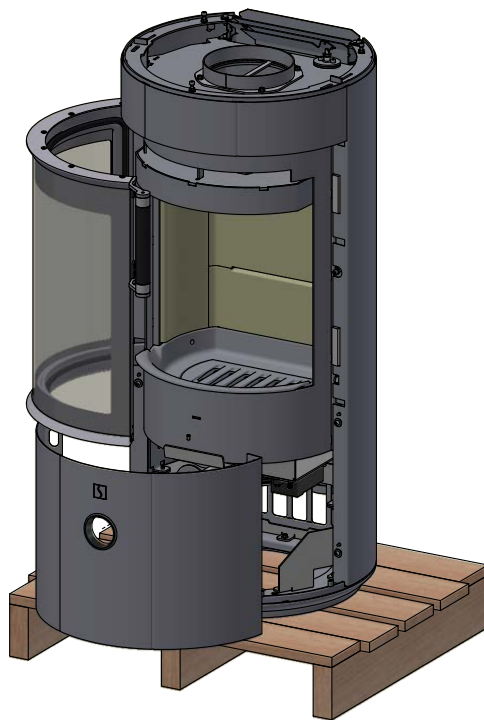
Verwijder de afdekplaat in het onderste deel

5



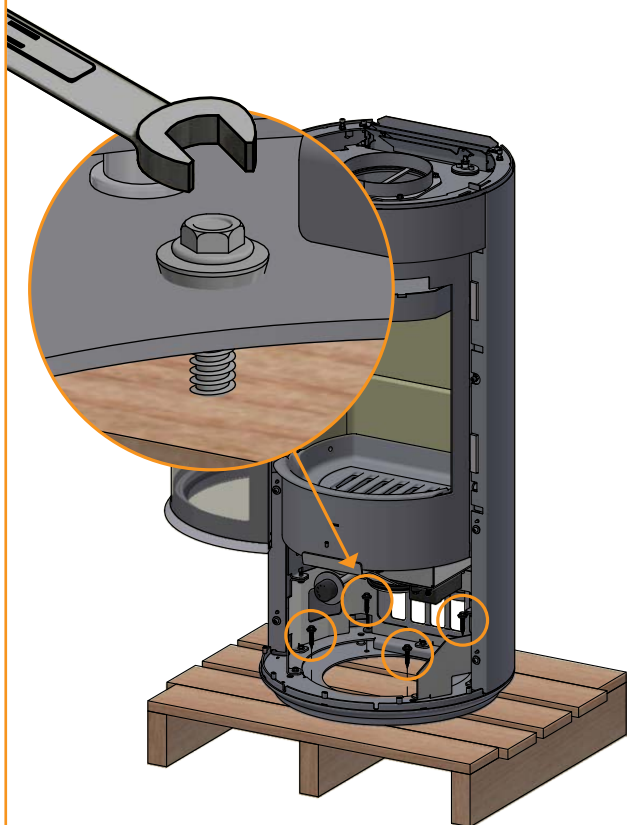
Verwijder de voorkant van het onderste deel

6



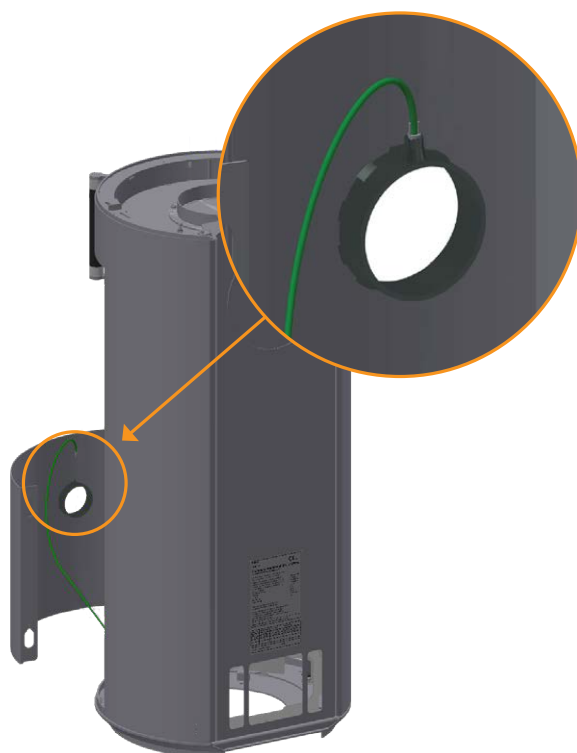
Verwijder de schroeven

7



De LED wordt los in de kachel geplaatst en moet worden gemonteerd voordat de frontplaat wordt gemonteerd. Druk de LED naar beneden totdat deze "klikt"

8

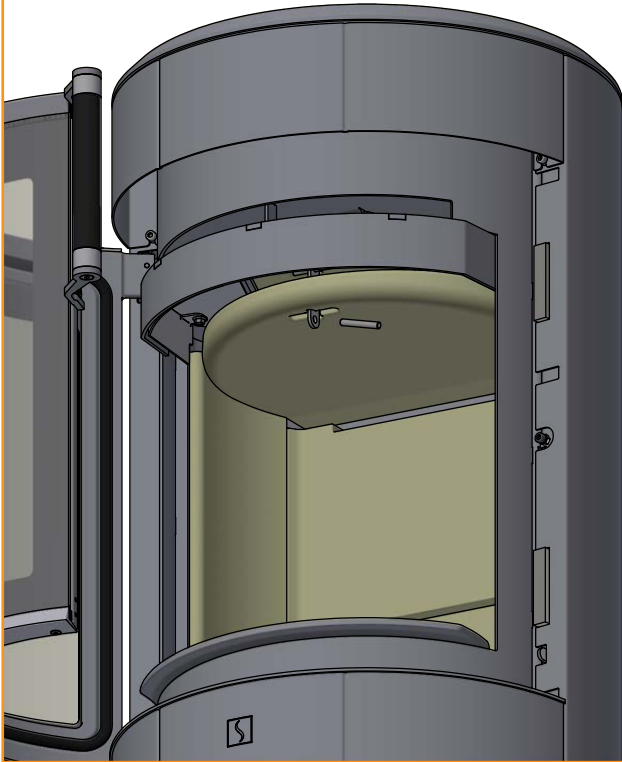


## DEMONTAGE VAN TRANSPORTBESCHERMING

Let op dat de vlamdwingplaten van poreus keramisch materiaal gemaakt zijn en dat dit stuk kan gaan. Wees daarom voorzichtig wanneer u ermee moet werken.

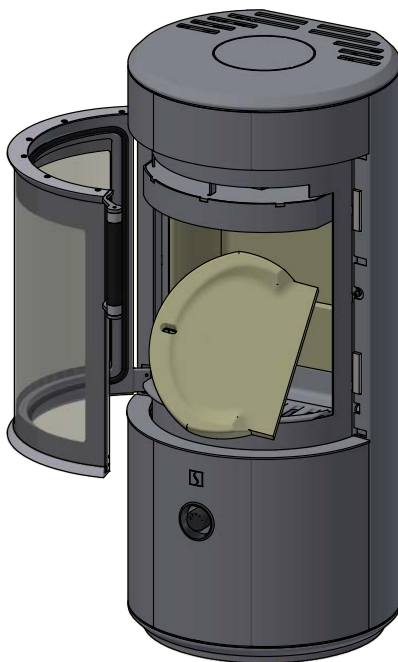
1 Til de onderste vlamdwingplaat op, verwijder de bescherming en de pen

1



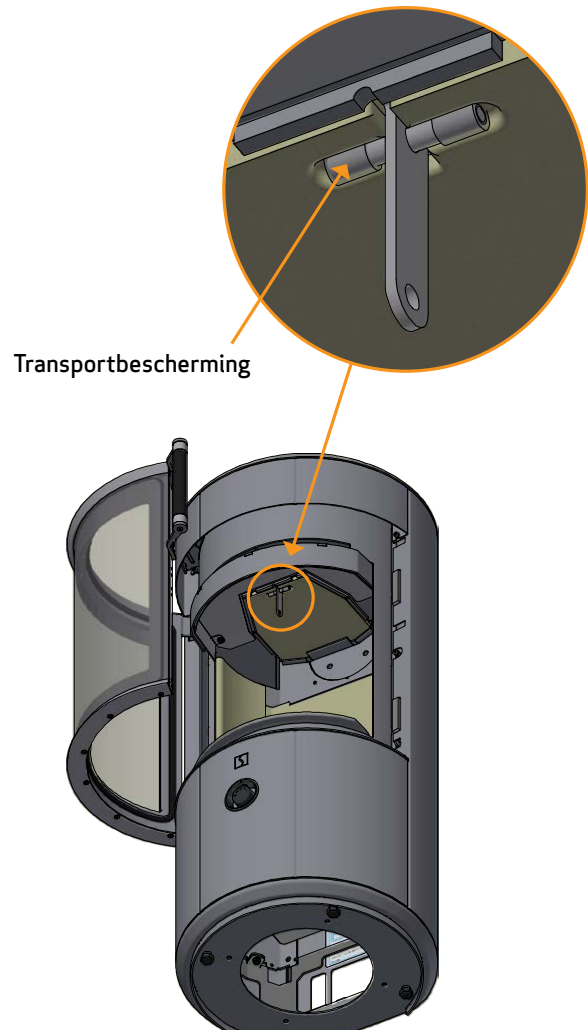
2 Draai de vlamdwingplaat 90° en haal deze via de verbrandingskamer naar buiten

2



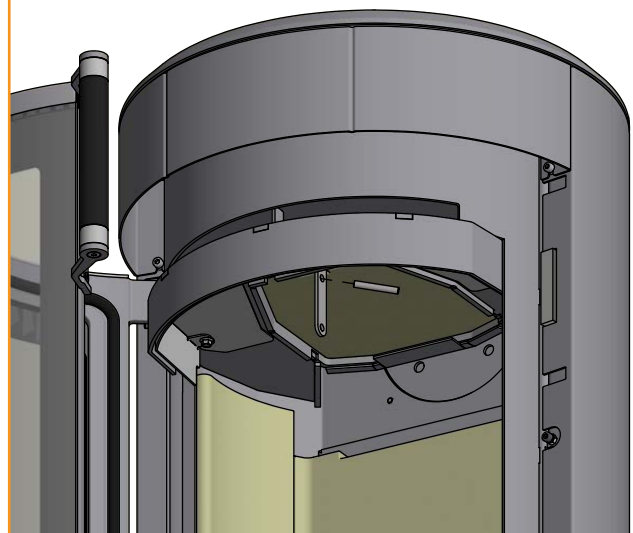
3 Til de bovenste vlamdwingplaat op en verwijder de bescherming

3



4 Monteer de bovenste vlamdwingplaat met de bijhorende pin en onderste vlamdwingplaat daarna weer in elkaar gezet

4



## INSTELLING VAN ELEKTRONISCHE LUCHTCONTROLE

---

De elektronische luchtregeling op Scan 67 werkt in 3 niveaus:

**Stap 1** - Geschikt voor zacht hout, b.v. spar, den, populier, wilg

**Stap 2** - Geschikt voor tussen hardhout, b.v. berk, esdoorn of gemengd hardhout

**Stap 3** - Geschikt voor hardhout, b.v. beuken, essen, eiken

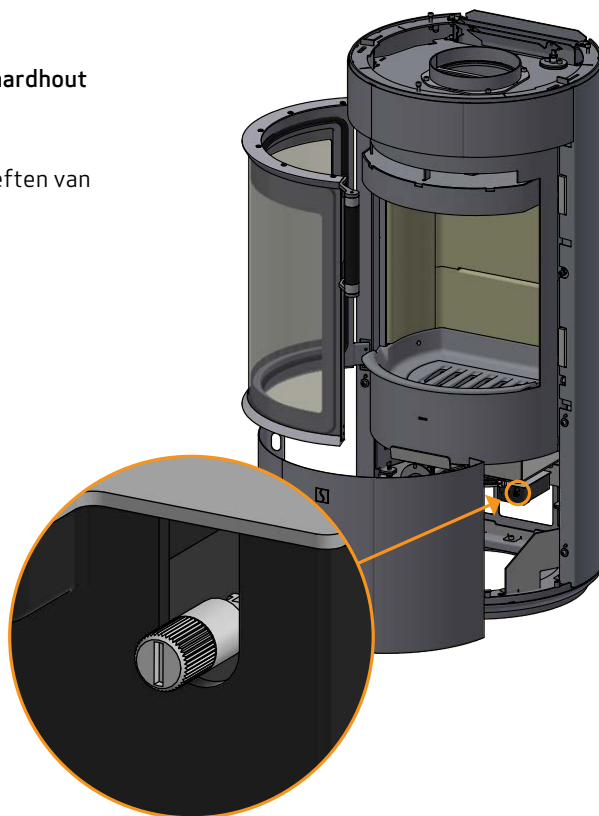
De kachel wordt afgesteld op stap 2 geleverd, wat voldoet aan de behoeften van de meeste consumenten.

Als u de instelling wilt wijzigen, draait u aan de luchtregelknop:

**Stap 1** - Draai tegen de klok in - 1 keer wit knippen

**Stap 2** - Stel in op de middenpositie - 2 keer wit knippen

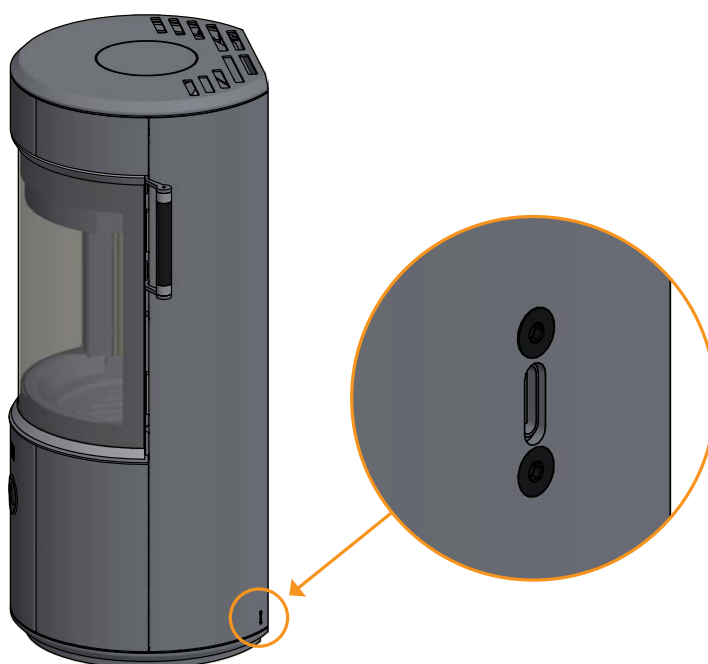
**Stap 3** - Draai met de klok mee - 3 keer wit knippen



## OPLADEN VAN ELEKTRONISCHE LUCHTCONTROLE

---

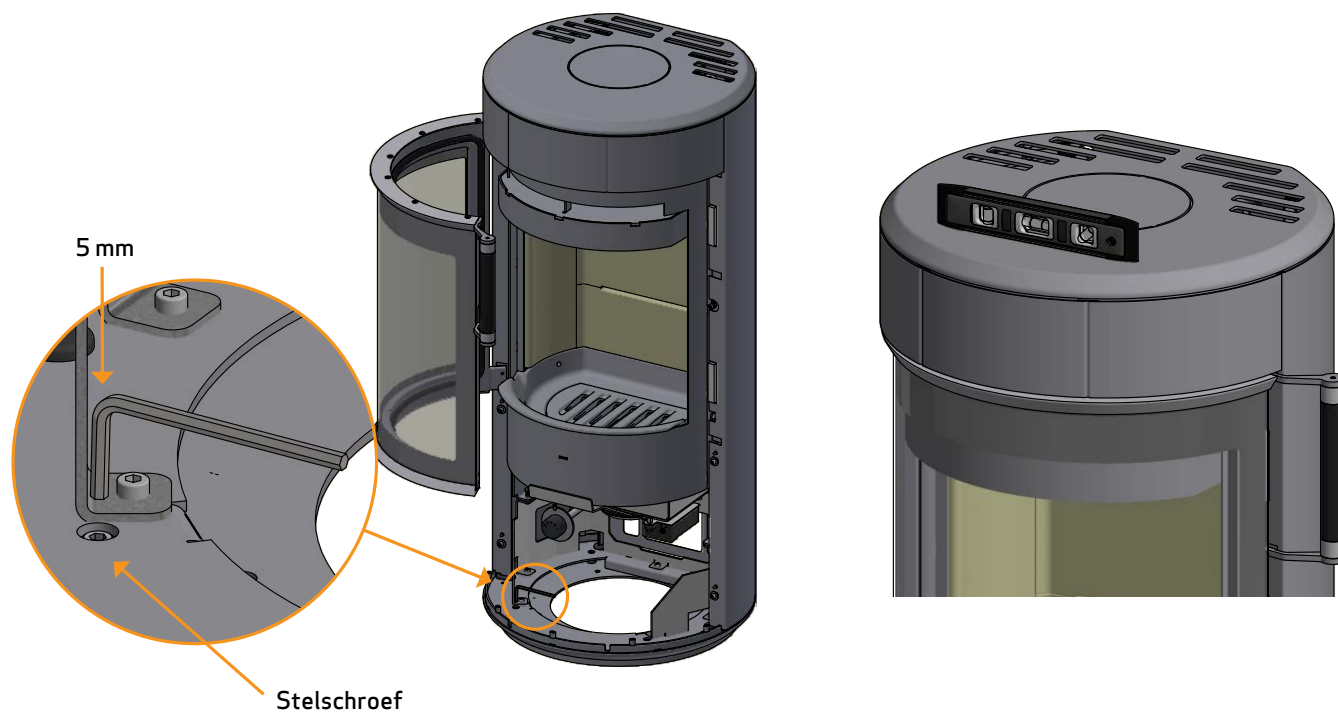
Voordat u in de kachel gaat stoken, moet de elektronische luchtregeling - Zensoric worden opgeladen door de meegeleverde USB-C-oplaadstekker aan te sluiten op de onderkant van de zijkant van de kachel en de 5V-voeding in het stopcontact.



## HOOGTEAFSTELLING VAN DE KACHEL

De Scan 67-serie heeft vier stelschroeven onder de kachel. Gebruik de stelschroeven om de kachel rechtop en waterpas te plaatsen.

**BELANGRIJK:** Het is erg belangrijk dat de kachel waterpas staat, zodat de deur optimaal kan werken.





## DEUR (ZELF-SLUITEND)

De deur is geleverd zonder zelf sluitende functie (Bauart 1).

Als u een zelf sluitende deur wilt, kan de veer worden aangespannen door de lange schroef (in de veer) met de inbussleutel (5 mm) linksom te draaien en tegelijkertijd de spitse schroef onderaan te zetten met een Allen sleutel (2,5 mm).

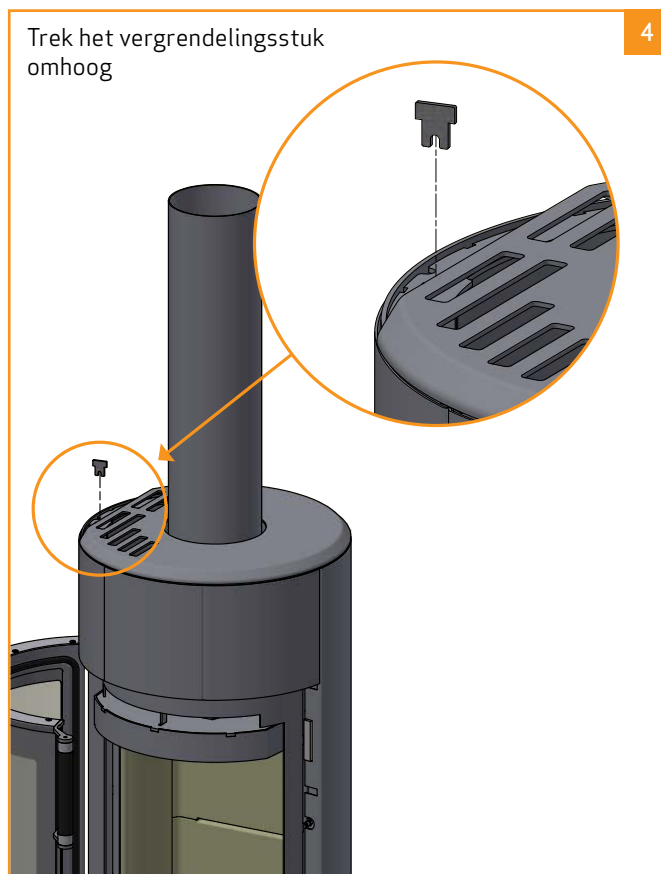
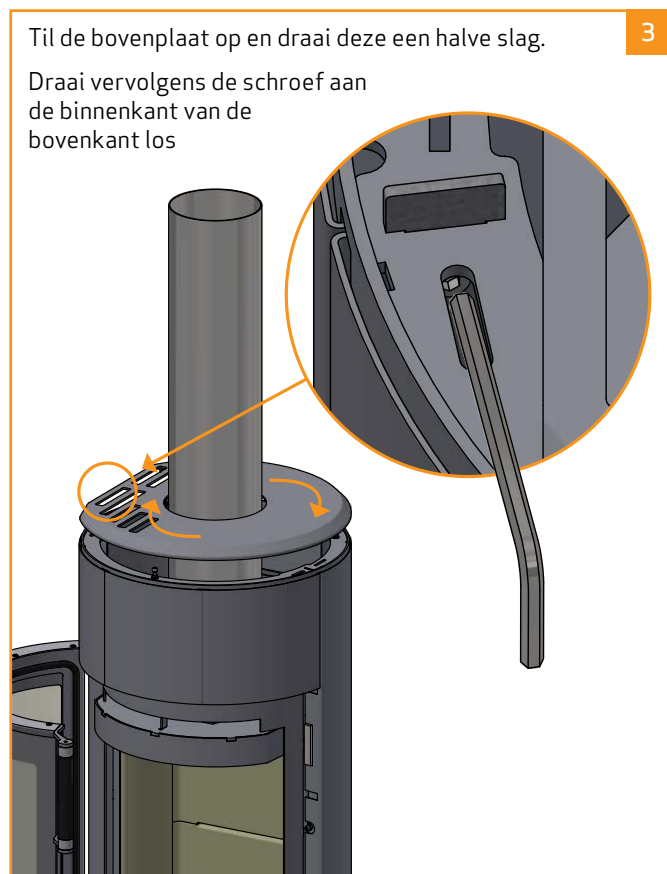
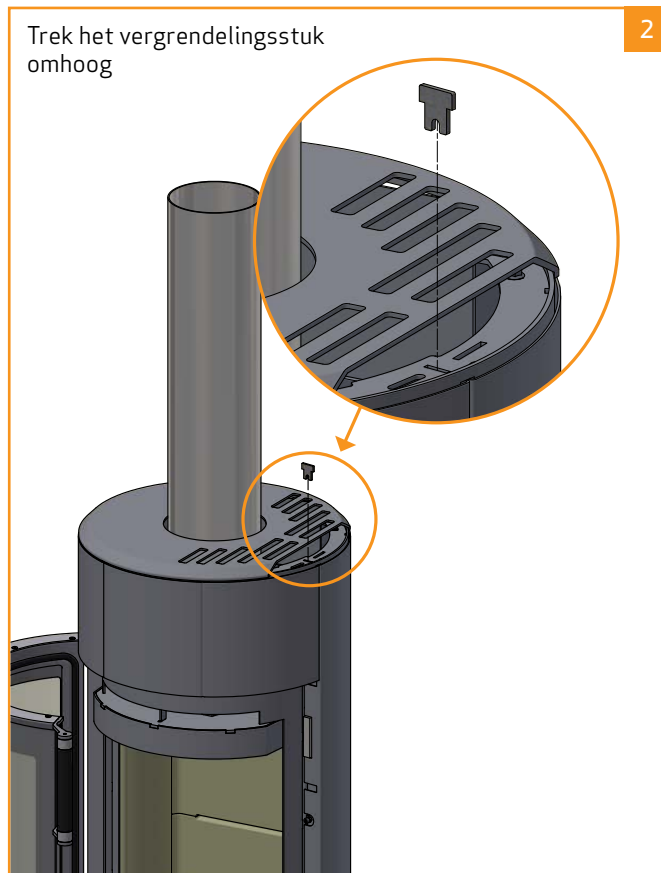
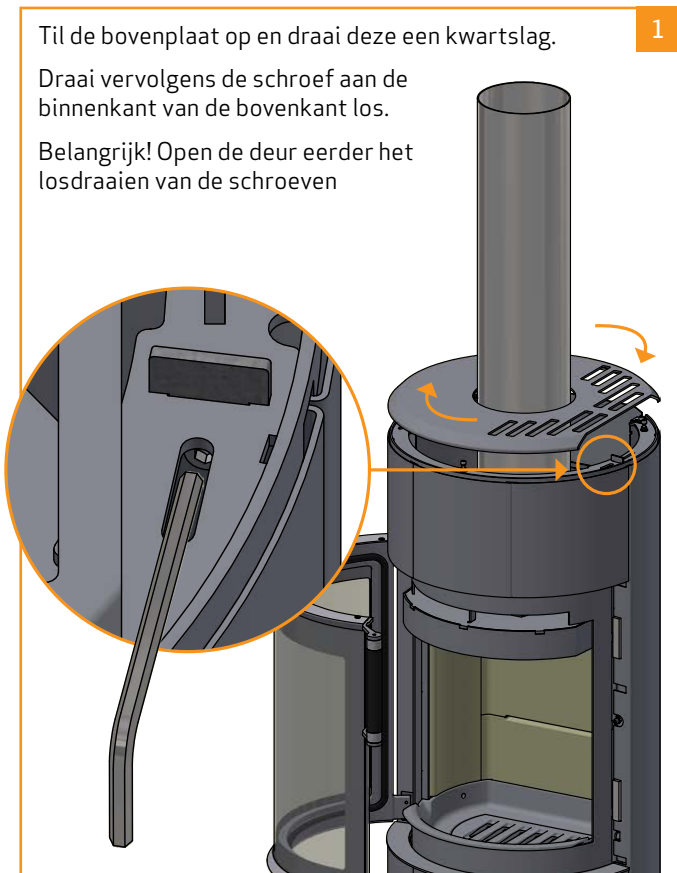
Belangrijk: Scan 67 1300 mm/1600 mm (zie pagina 18) \*



## DEUR (ZELF-SLUITEND)

**Belangrijk:** Scan 67 1300 mm/1600 mm.

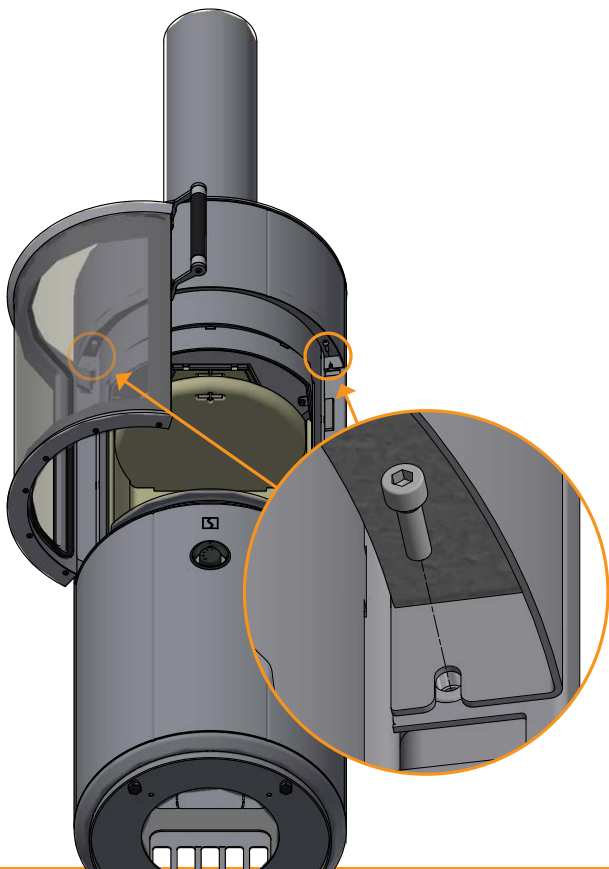
Indien u een zelfsluitende deur wenst, dient bij montage van de rookgasafvoer eerst de frontplaat verwijderd te worden.



## DEUR (ZELF-SLUITEND)

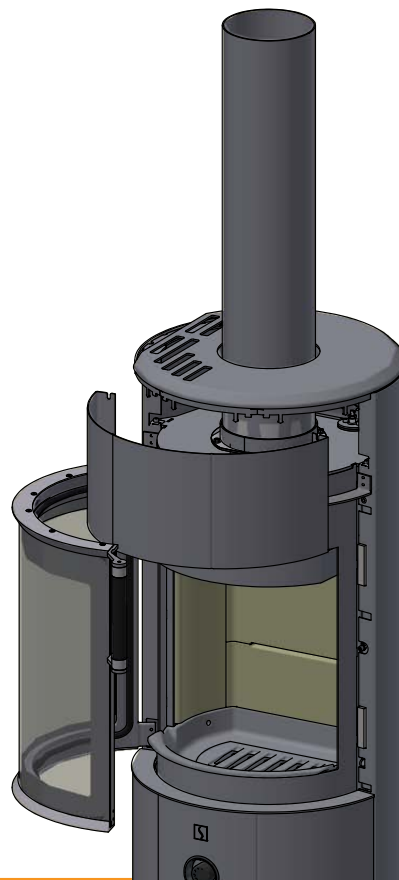
Verwijder de schroeven terwijl u de frontplaat vasthoudt

5



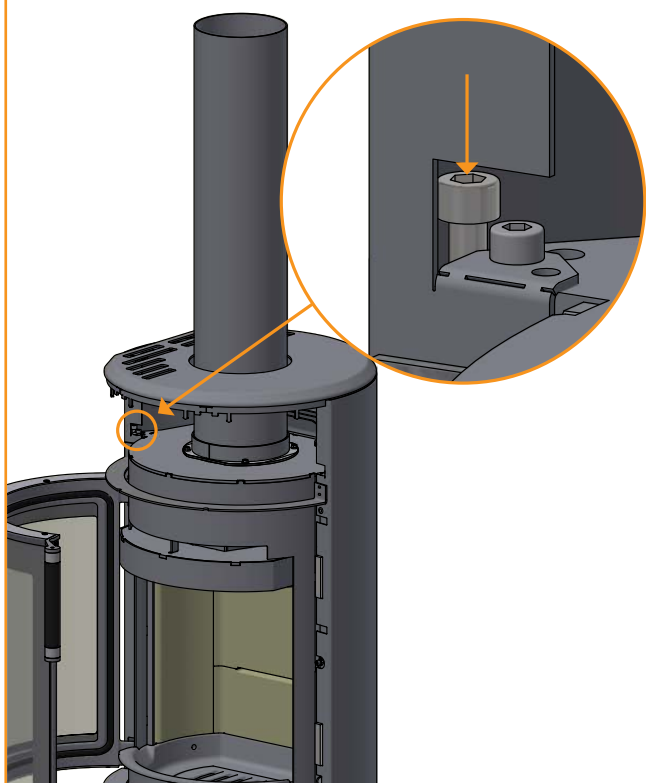
Trek de frontplaat naar beneden en naar buiten

6



Dan is het mogelijk om de lange schroef af te stellen (zie pagina 17)

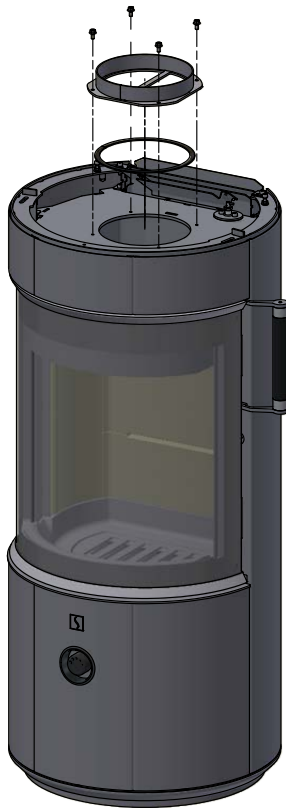
7



## BEVESTIGING VAN HET AANSLUITSTUK VOOR HET ROOKKANAAL OP DE ACHTERAANSLUITING

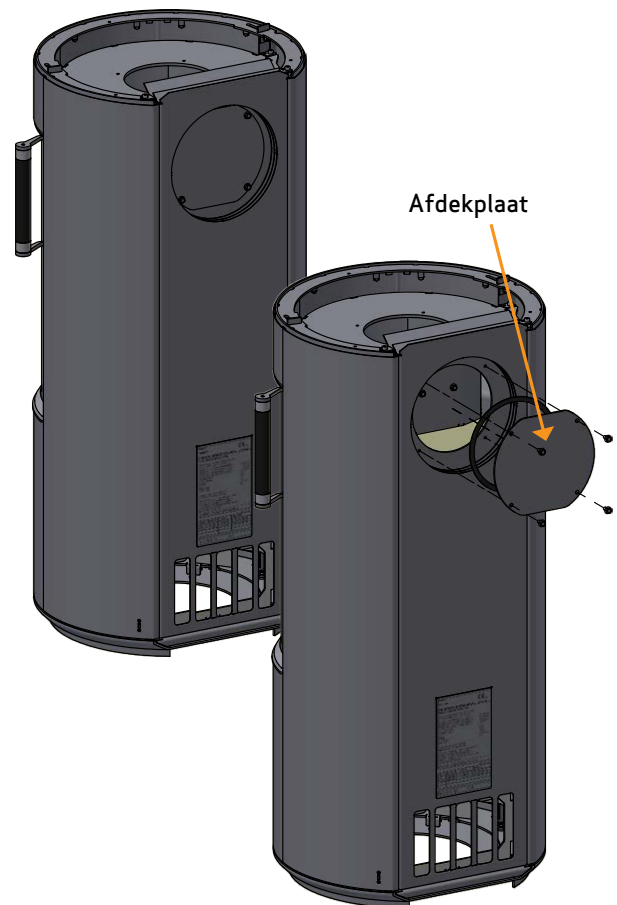
De kachel wordt vanuit de fabriek geleverd voor bovenaansluiting voor binnen rookkanaal.

Schroef het aansluitstuk van de kachel los en verwijder dit **1**



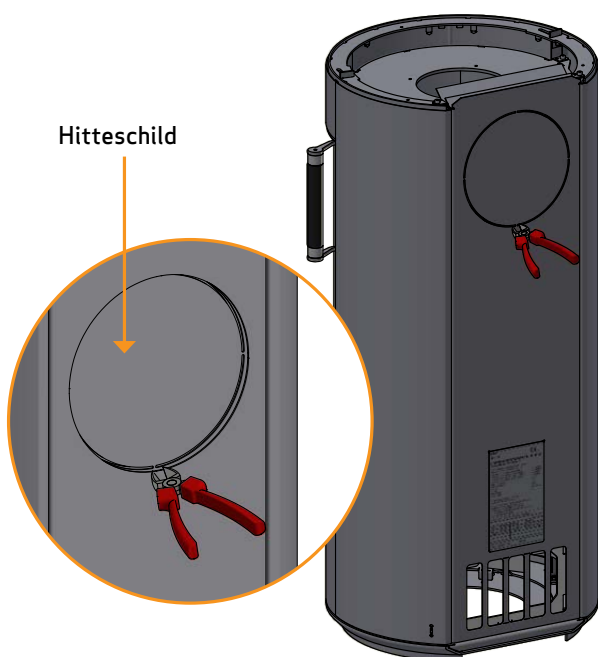
Verwijder de afdekplaat. **3**

Deze wordt later als afdichting en afdekking aan de bovenkant van de rookuitlaat gebruikt



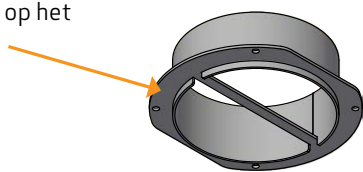
Schroef het hitteschild van de kachel los en verwijder dit. **2**

Snij de afdekplaat met behulp van een kniptang op de bevestigingspunten uit de achterplaat



## BEVESTIGING VAN HET AANSLUITSTUK VOOR HET ROOKKANAAL OP DE ACHTERAANSLUITING

Monteer de pakking op het aansluitstuk



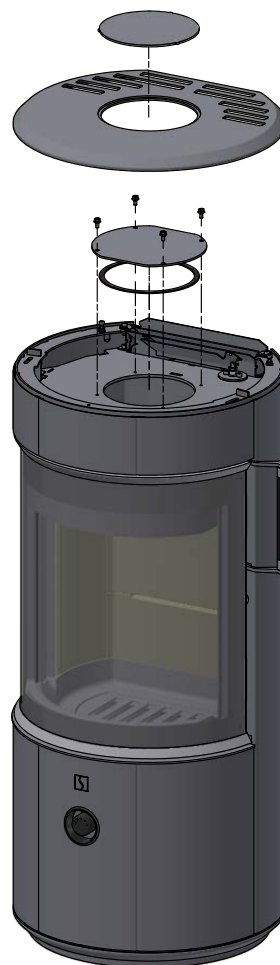
4

Bevestig het aansluitstuk met behulp van de vier bouten



5

Plaats de afdekplaat en zet deze vast.  
Leg de bovenplaat



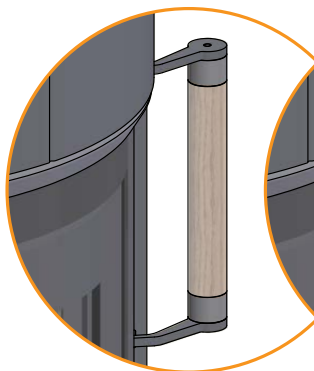
6

## HANDGREEP (ACCESSOIRE)

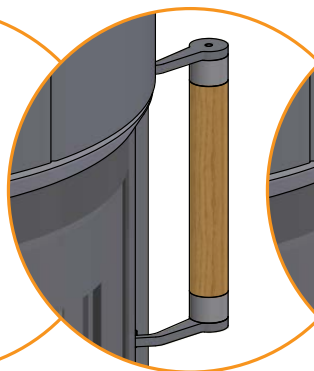
De kachel wordt geleverd met een korte zwarte handgreep, maar kan als accessoire geselecteerd worden in onderstaande houtkleuren.



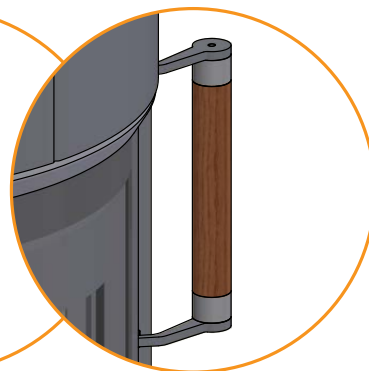
Black (Eik)



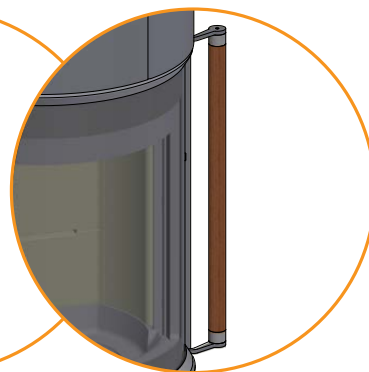
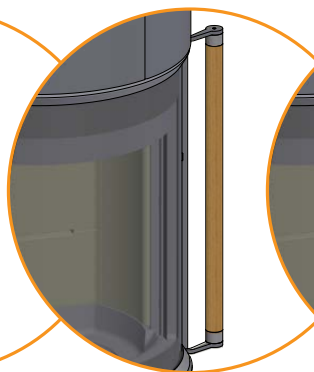
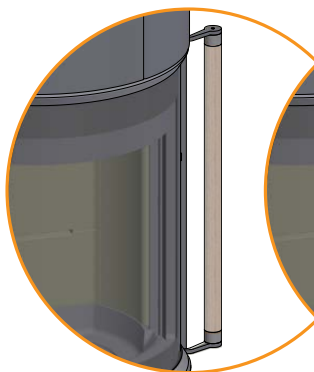
Pure natural (Eik)



Golden (Eik)



Mocca (Eik)



## WARMTEACCUMULERENDE STENEN (ACCESSOIRE)

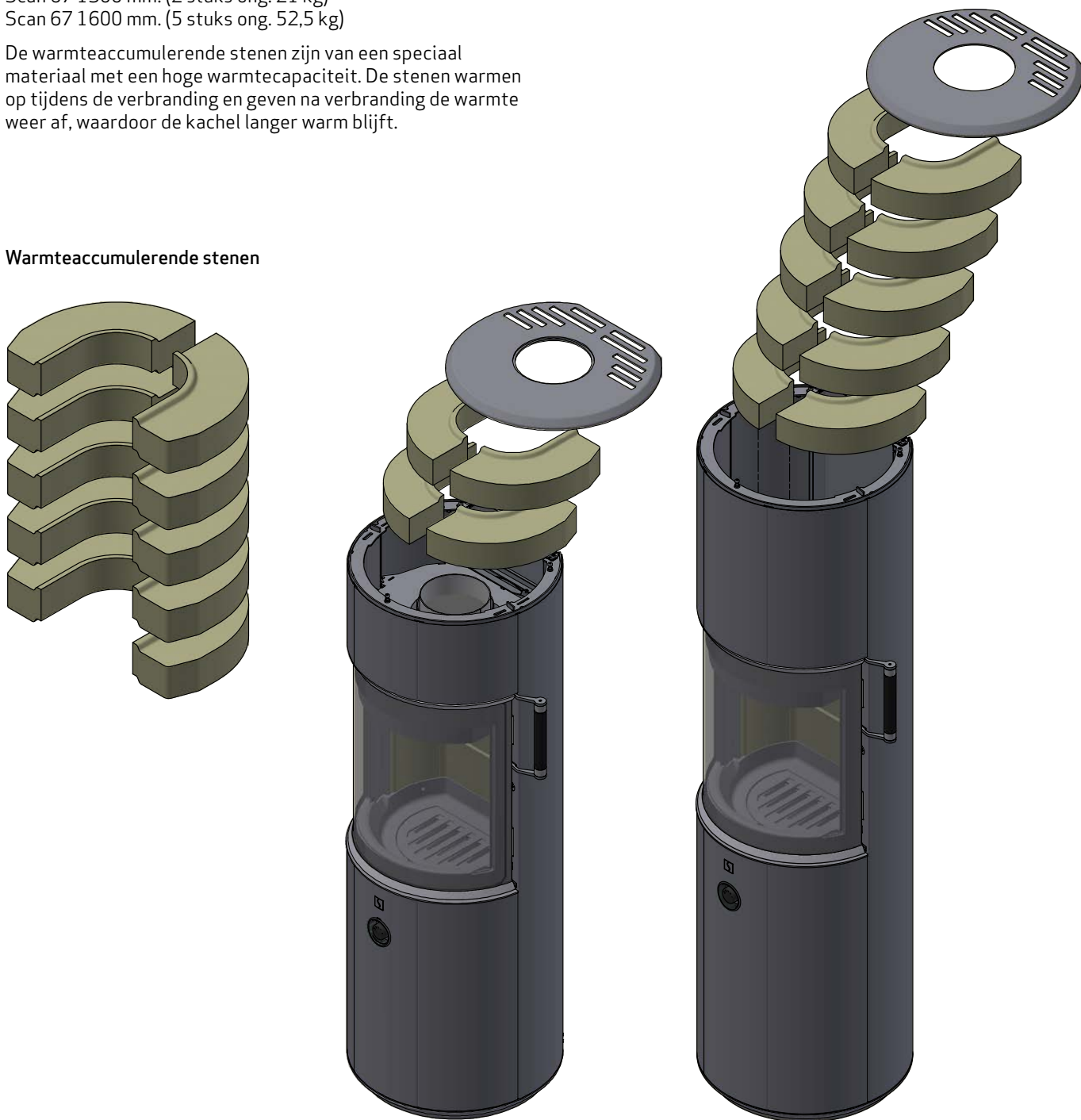
De warmteaccumulerende stenen is mogelijk voor:

Scan 67 1300 mm. (2 stuks ong. 21 kg)

Scan 67 1600 mm. (5 stuks ong. 52,5 kg)

De warmteaccumulerende stenen zijn van een speciaal materiaal met een hoge warmtecapaciteit. De stenen warmen op tijdens de verbranding en geven na verbranding de warmte weer af, waardoor de kachel langer warm blijft.

### Warmteaccumulerende stenen



## DRAGENDE ONDERGROND

---

Alle artikelen binnen ons assortiment vallen onder de categorie lichtgewicht haarden en kachels en vereisen normaal gesproken geen versterking van de draagconstructie. Ze kunnen op gewone balken of een gewone vloer worden geplaatst.

U moet er uiteraard wel voor zorgen dat de ondergrond waarop de kachel wordt geplaatst sterk genoeg is om het gewicht van de kachel en, indien van toepassing, een stalen schoorsteen, te dragen. Neem in geval van twijfel over de draagcapaciteit van de vloer contact op met een bouwexpert.

## VLOERPLAAT (ACCESSOIRE)

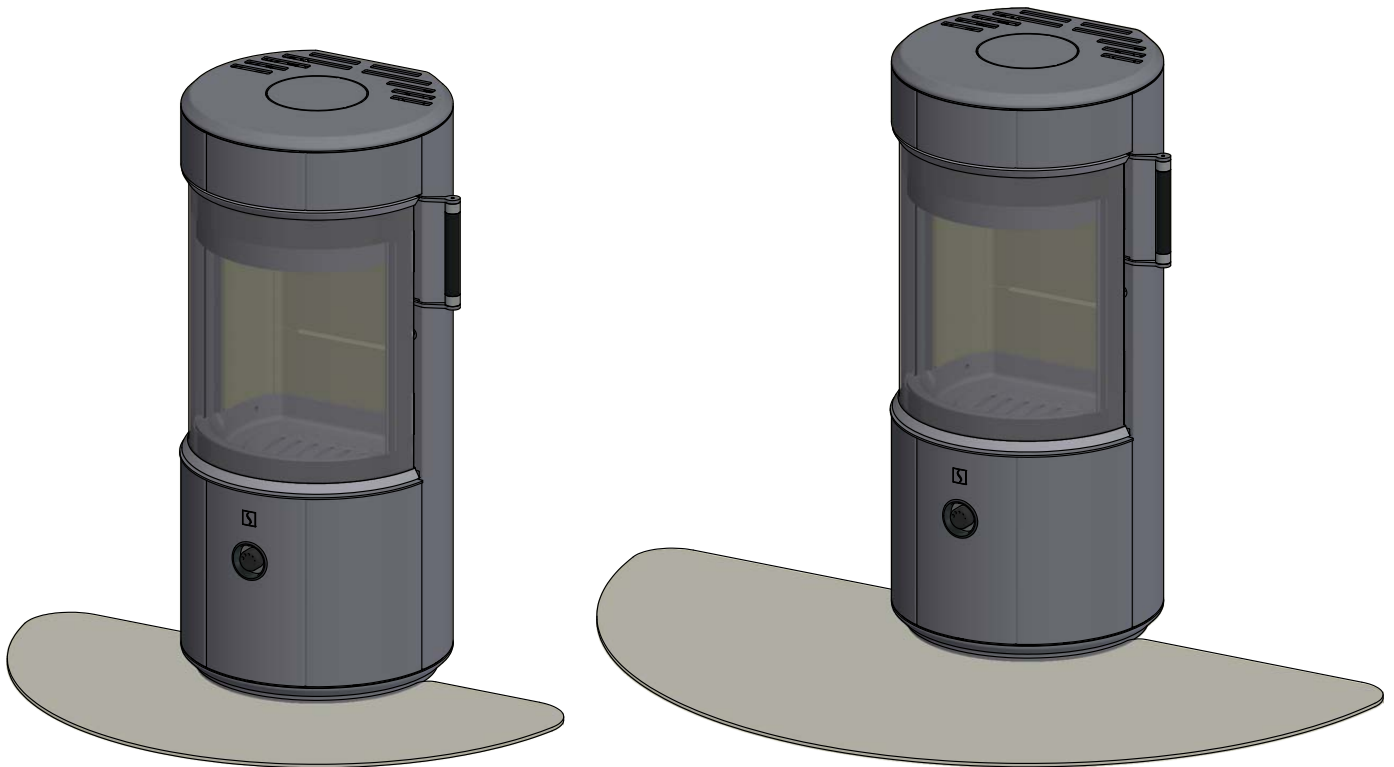
---

Als u de kachel op een brandbare vloer plaatst, moet u de nationale en lokale bouwvoorschriften wat betreft de grootte van een onbrandbare ondergrond, die de vloer rondom de kachel moet bedekken, opvolgen.

De lokale Scan-dealer kan u wegwijs maken in de regels omtrent brandbaar materiaal rond de kachel.

De functie van de vloerplaat is het beschermen van de vloer en brandbare materialen tegen een eventuele gloed. Een vloerplaat kan van staal of glas zijn, maar de kachel kan ook op klinkers, natuursteen of iets dergelijks worden geplaatst.

Deze Scan-kachel heeft een geïntegreerde plaat op de bodem, waardoor hij rechtstreeks op brandbare materialen kan staan zonder een andere bescherming onder de kachel.



Kleine voorgevormde vloerplaat van glas  
(geschikt voor hoekopstelling)

Grote voorgevormde vloerplaat van glas



# GEBRUIKSAANWIJZING

## CB-TECHNOLOGIE (CLEAN BURN)

De kachel is voorzien van de CB-technologie voor schoonbranden. Om tijdens het verbrandingsproces voor een optimale verbranding te zorgen, passeert er lucht via een speciaal ontworpen kanaalsysteem. De verwarmde lucht wordt in de verbrandingskamer geleid via de gaatjes in de achterbekleding van de verbrandingskamer en op de vlamdwingplaten. Dit luchtvolume wordt door de mate van verbranding geregeld en kan dus niet worden aangestuurd.

**LET OP: Het hout mag niet hoger worden geplaatst dan de onderste tertiaire gaten aan de achterkant van de verbrandingskamer (Dit is niet van toepassing bij een koude start.)**

## ELEKTRONISCHE LUCHTCONTROLE

De kachel is uitgerust met een elektronische luchtregeling - Zensoric, die de verbranding van het hout zelf regelt met de juiste hoeveelheid lucht en de juiste temperatuur. Zensoric is ontworpen om een zo schoon mogelijke verbranding te realiseren moeilijk te realiseren met handmatige bediening.

Zensoric werkt op batterijen en blijft een heel stookseizoen opladen. Het wordt aanbevolen om de Zensoric op te laden wanneer de het schietseizoen is voorbij. Opladen doe je door de meegeleverde USB-C-oplaadstekker aan de onderkant van de zijkant van de kachel aan te sluiten en de 5V-voeding in het stopcontact. Het wordt niet aanbevolen om op te laden tijdens het schieten.

Bij het openen van de kacheldeur (als het koud is), geeft de kachel een signaalstatus af - zie "Zensoric Signaalgids" - pagina 26.

## HANDMATIGE LUCHTCONTROLE

Naast de automatische regeling, die de regeling zelf uitvoert, kunt u de verbranding/vlammen omhoog of omlaag regelen de luchtregelknop onder de deur.

Bij weinig trek in de schoorsteen kan bij het aansteken de verbrandingslucht op 100 % worden gezet.

**Instelling bij een normale belasting: 25-75 %**

## VLAMDWINGPLATEN

De vlamdwingplaten zitten bovenin de verbrandingskamer. De platen vertragen de rook op weg naar de schoorsteen, waardoor de rook langer in de verbrandingskamer blijft hangen. De temperatuur van de rookgassen neemt af, omdat er meer tijd is om de warmte van de kachel af te geven.

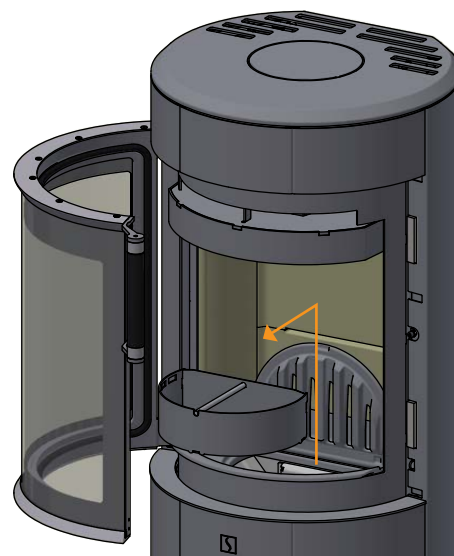
Bij het vegen moeten de vlamdwingplaten worden verwijderd, zie het hoofdstuk "Onderhoud". De vlamdwingplaten zijn gemaakt van een poreus keramisch materiaal dat makkelijk breekt. Hanteer de platen dus altijd uitermate voorzichtig.

*De vlamdwingplaten zijn aan slijtage onderhevig en vallen niet onder de garantie.*

## ASLA

Open de deur van de kachel om bij de asla onder de verbrandingskamer te komen.

- Voor een optimale verbranding mag u de ascontainer niet te vol doen. Het zou moeten daarom leegmaken als deze voor 3/4 vol is
- Leeg de as nooit in een brandbare container. De as kan na het branden nog lange tijd nagloeien



### ZENSORIC SIGNAL GUIDE

- 1 keer groen knipperen = luchtkleptest OK
- 1 groene knippering, herhaald elke 8 seconden = hervuursignaal
- 2 keer blauw knipperen, elke 8 seconden herhaald = batterij opladen
- 1 keer rood knipperen = storing luchtklep
- 2 keer rood knipperen = batterijniveau laag, Zensoric schakelt uit
- 3 keer rood knipperen = storing temperatuurmeter

#### Tijdens het opladen:

Continu rood = opladen

LED gaat uit = volledig opgeladen

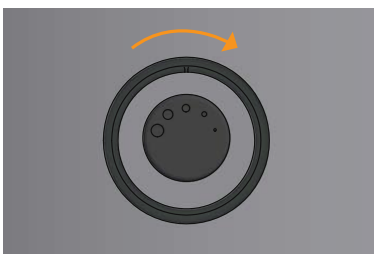
Geen knipperen bij eerste opening van koude kachel = deursensor defect

In case of error - contact the dealer of the stove

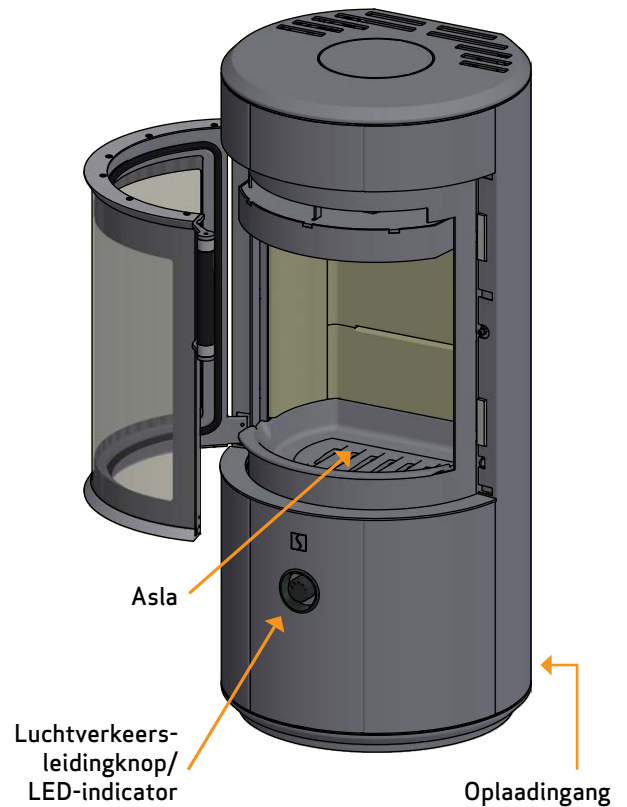
### RESET ZENSORIC

De resetfunctie wordt uitgevoerd door het aansluiten van de meegeleverde USB-C oplaadstekker aan de onderkant van de zijkant van de kachel en de 5V-voeding in het stopcontact.

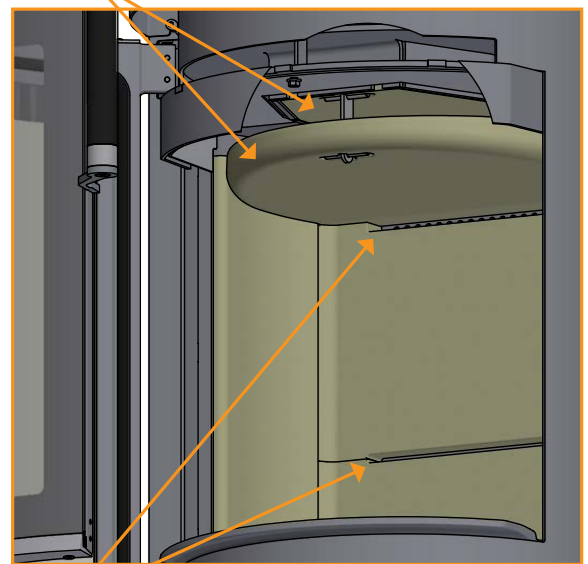
Na 30 sec. trek de stekker uit het stopcontact en open vervolgens de deur en de Zensoric wordt gereset



**INSTELLING BIJ  
NORMALE BELASTING:  
25 - 75 %**



#### Vlamdwingplaten



#### Tertiaire gaten

# STOOKINSTRUCTIE

## MILIEUVRIENDELIJK STOKEN

Het wordt afgeraden om uw houtkachel zo laag te zetten dat er geen vlammen van het hout zichtbaar zijn, omdat dit tot een slechte verbranding en een laag rendement leidt. De vrijgegeven gassen van het hout zullen niet verbranden vanwege de lage temperatuur in de verbrandingskamer. Een deel van de gassen zal in de kachel en het rookkanaal als roet condenseren, wat later kan resulteren in een schoorsteenbrand. De resterende rook, die uit de schoorsteen komt, zal de omgeving verontreinigen en een vervelende geur hebben.

### LET OP!

Zelfs een goede schoorsteen kan slecht presteren als deze verkeerd gebruikt wordt. Daarentegen kan een slechte schoorsteen acceptabele prestaties leveren als deze goed gebruikt wordt

## AANSTEKEN

Wij raden het gebruik van aanmaakblokjes of vergelijkbare producten aan. Deze zijn te koop bij uw Scan-dealer. Bij gebruik hiervan ontbrandt het hout sneller en wordt een schonere verbranding verkregen.

Bekijk onze video over het correct stoken op [www.scan-stoves.com](http://www.scan-stoves.com) of scan de QR-code op de volgende pagina.

Scan de QR-code  
en bekijk onze video  
over correct stoken



### LET OP: Gebruik nooit aanmaakvloeistof!

De bekleding van de verbrandingskamer wordt zwart als u het vuur aansteekt. Deze bekleding zal weer schoonbranden op het moment dat u hout bijvult.

## "TOP DOWN"-VERBRANDING

Topdown-verbranding is beter voor het milieu en zorgt ervoor dat het glas zo schoon mogelijk blijft.

Voor "top down" hebt u het volgende nodig:

- 4 houtblokken ca. 20-23 cm lang en ongeveer 0,3-0,5 kg per. stk.
- 10-12 houtblok van ca. 20 cm en ongeveer ca. 0,3-0,5 kg
- 3 aanmaakblokjes

- 1 Leg de houtblokken, houtjes en aanmaakblokjes in de verbrandingskamer (zie onderstaande afbeelding)
- 2 Zet de verbrandingsluchtregelaar gedurende 15 minuten op maximaal (zie "Gebruiksaanwijzing")
- 3 Wanneer de grote stukken hout vlam hebben gevat, kunt u de verbrandingslucht op het gewenste niveau afstellen

**LET OP: Het hout mag niet hoger worden geplaatst dan de onderste tertiaire gaten aan de achterkant van de verbrandingskamer (Dit is niet van toepassing bij een koude start.)**



## CONTINU BRANDEN

---

Het gaat erom een zo hoog mogelijke temperatuur in de verbrandingskamer te krijgen. Daarmee worden de kachel en het brandmateriaal zo goed mogelijk benut en wordt er een schone verbranding verkregen. Op deze manier wordt roetaanslag op de bekleding van de verbrandingskamer en op het glas voorkomen. Bij het branden moet u de rook niet kunnen zien, maar alleen ontwaren door een beweging van de lucht.

- Wanneer het hout in de kachel na de aansteekfase goed gloeit, kan het eigenlijke branden beginnen
- Vul de kachel bij met 2 stukken hout van ca. 0,6-0,8 kg en ca. 20-25 cm lengte

**LET OP! Het hout moet snel vlam vatten. Daarom raden wij aan de verbrandingsluchtstroom volledig open te zetten. Het bedienen van de kachel op een te lage temperatuur en te weinig verbrandingslucht kunnen er gassen ontbranden, waardoor de kachel beschadigd kan raken.**

- Bij het navullen met hout, moet de glazen deur voorzichtig worden geopend, zodat ontsnapping van rook wordt voorkomen
- Vul nooit bij met hout als het vuur nog goed brandt



Bij de EN 13240-test werd de kachel gestookt zoals op de afbeelding te zien is:

Met drie stukken berk van elk 200 mm - met een totaal gewicht van 1,35 kg

Verbrandingsluchtregeling 25 % open.

## WAARSCHUWING VOOR OVERVERHITTING

---

Als de kachel voortdurend wordt gestookt met grotere hoeveelheden hout dan aanbevolen en/of te veel lucht krijgt, dan kan dit een sterke warmteontwikkeling veroorzaken. De kachel en omliggende wanden kunnen hierdoor beschadigd raken. Wij raden daarom aan dat u nooit meer dan de maximale hoeveelheid brandmateriaal stookt (Zie "Technische gegevens").

## WERKING TIJDENS VERSCHILLENDE WEEROMSTANDIGHEDEN

---

De invloed van de wind op de schoorsteen kan een grote invloed hebben op hoe de kachel onder verschillende windinvloeden reageert en het kan daarom noodzakelijk zijn om de luchttoevoer in te stellen om een goede verbranding te krijgen. Het kan een goed idee zijn om een klep in het rookkanaal te monteren om op die manier de schoorsteentrek onder wisselende windinvloeden te kunnen regelen. De klep mag niet meer dan 80% van de rookgasafvoer afsluiten.

Mist en nevel kunnen ook een grote invloed op de schoorsteentrek hebben en het kan daarom noodzakelijk zijn andere instellingen van de verbrandingslucht te gebruiken om een goede verbranding te bereiken.

## STOKEN IN HET VOORJAAR EN NAJAAR

---

In de overgangperiode van het voorjaar/najaar waar men niet zo'n grote behoefte aan warmte heeft, is het aanbevolen om een enkele keer een „top down“ verbranding uit te voeren.

## DE WERKING VAN DE SCHOORSTEEN

---

De schoorsteen is de motor van de kachel en beslissend voor de werking van de kachel. De trek van de schoorsteen geeft een onderdruk in de kachel. Deze onderdruk verwijdert de rook uit de kachel en zuigt lucht door de verbrandingsluchtklep naar de plaats waar het verbrandingsproces plaatsvindt. De verbrandingslucht wordt ook gebruikt als een „ruitspoeling“ die de ruit vrij houdt van roet.

De schoorsteentrek wordt gevormd bij het temperatuurverschil in de schoorsteen en buiten de schoorsteen. Hoe hoger het temperatuurverschil, des te beter de trek. Het is daarom belangrijk dat de schoorsteen een werkingstemperatuur bereikt, voordat men de klepinstellingen afstelt om de verbranding in de kachel te beperken (een gemetselde schoorsteen heeft meer tijd nodig om warm te worden dan een stalen schoorsteen). Op dagen waarop vanwege het weer en de wind een slechte trek in de schoorsteen is, is het extra belangrijk om de werkingstemperatuur zo snel mogelijk te bereiken. Het gaat erom om zo snel mogelijk vlammen te krijgen. Hak het hout extra fijn, gebruik een extra aanmaakblok, etc.

- Na een langere stilstandperiode is het belangrijk om te controleren of er blokkeringen in de schoorsteenbuis zijn
- Er is een mogelijkheid om meerdere aggregaten op dezelfde schoorsteen aan te sluiten. Er moet echter eerst worden gekeken wat hiervoor de geldende regels zijn

## SCHOORSTEENBRAND

---

Bij een schoorsteenbrand moeten de deur en kleppen van de kachel gesloten worden. Indien nodig de brandweer bellen.

- Het wordt aangeraden de schoorsteen altijd te vegen voordat u de kachel weer voor het eerst gebruikt

## ALGEMENE AANWIJZINGEN

---

**Pas op! Delen van de kachel en speciaal de uitwendige oppervlakken zullen warm worden tijdens het branden. De nodige voorzichtigheid is geboden.**

- Leeg de as nooit in een brandbare tank. Het as kan na het branden een lange tijd nagloeien
- Wanneer de kachel niet in gebruik is, kan de regelschuif gesloten worden om de trek door de kachel te voorkomen
- Na stilstand gedurende een langere periode moet men vóór het aansteken de rookkanalen controleren op eventuele blokkeringen voor het aansteken

**LET OP! Plaats nooit brandbaar materiaal in de stralingszone van de kachel!**

# GEBRUIK VAN BRANDMATERIAAL

## KEUZE VAN HOUT/BRANDMATERIAAL

Alle houtsoorten kunnen als brandmateriaal worden gebruikt. Over het algemeen kunt u het beste de hardere houtsoorten, zoals beuk en es, gebruiken, omdat deze gelijkmatiger branden en minder as opleveren. Andere houtsoorten, zoals esdoorn, berk en spar, zijn prima alternatieven.

## VORBEREIDING

Het beste brandmateriaal wordt verkregen wanneer de boom vóór 1 mei wordt geveld, gezaagd en gekloofd. Pas de lengte van het hout aan de afmetingen van de verbrandingskamer aan. Wij raden een diameter van 6-10 cm aan. De lengte moet ongeveer 6 cm korter zijn dan de verbrandingskamer, zodat er voldoende plaats is voor de circulatie van lucht. Als de diameter van het hout groter is dan hierboven vermeld, moet het hout in de lengterichting gekloofd worden. Gekloofd hout droogt sneller.

## OPSLAG

Het gezaagde en gekloofde hout moet 1-2 jaar droog worden bewaard voordat het droog genoeg is om te branden. Het hout droogt het snelst wanneer het zodanig gestapeld wordt dat er lucht tussen kan komen. Het kan handig zijn het hout een paar dagen op kamertemperatuur te bewaren voordat het gebruikt wordt. In het najaar en in de winter zal het hout vocht opnemen.

## VOCHTIGHEID

Om milieuproblemen te voorkomen en om een optimale verbranding te krijgen, moet het hout volledig droog zijn voordat het als brandmateriaal gebruikt wordt. Als het gebruikte hout te vochtig is, gaat een groot deel van de geproduceerde warmte verloren aan het verdampen van water. De kachel komt daarom niet op temperatuur en geeft dus ook geen warmte af aan de ruimte. Dit is uiteraard niet efficiënt en bovendien wordt er op het glas, in de kachel en in de schoorsteen roet gevormd. Bovendien wordt het milieu bij het verbranden van vochtig hout verontreinigd.

- Het hout mag maximaal 20% vocht bevatten. Het beste rendement wordt behaald met een vochtgehalte van 15-18%
- Een eenvoudige manier om de vochtigheid van het hout te controleren is om de uiteinden van twee blokken hout tegen elkaar te slaan. Als het hout vochtig is, levert dit een dof geluid op
- Breng de boom de dag voordat deze gebruikt wordt naar huis

## MATERIALEN DIE NIET MOGEN WORDEN VERBRAND

**LET OP:** Geverfd, geïmpregneerd of gelijmd hout en/of drijfhout. Spaanplaat, plastic, afval en behandeld papier mogen ook niet worden verbrand.

**LET OP:** Deze materialen bevatten stoffen die schadelijk zijn voor de menselijke gezondheid, het milieu, uw kachel en uw schoorsteen.

**Kortom, zorg ervoor dat u altijd geschikt hout gebruikt!**

## DE WARMTEWAARDEN VAN HOUT

De warmtewaarden van hout verschillen per houtsoort. Dat wil zeggen dat u van sommige houtsoorten meer moet stoken om dezelfde hoeveelheid warmte te krijgen. In deze gebruiksaanwijzing wordt ervan uitgegaan dat u beukenhout gebruikt, een gemakkelijk te verkrijgen houtsoort met een zeer hoge warmtewaarde. Als u met eik of beuk stookt, moet u er rekening mee houden dat deze houtsoorten een hogere warmtewaarde hebben dan bijvoorbeeld berk. Om beschadiging van de kachel te voorkomen, moet u dan minder van het brandmateriaal gebruiken.

Houtsoort	kg droog hout/m <sup>3</sup>	In verhouding tot beuk
Haagbeuk	640	110%
Beuk/Eik	580	100%
Es	570	98%
Esdoorn	540	93%
Berk	510	88%
Den	480	83%
Spar	390	67%
Populier	380	65%

# ONDERHOUD

## VEGEN VAN DE SCHOORSTEEN EN REINIGEN VAN DE KACHEL

---

De nationale en lokale voorschriften voor het vegen van schoorstenen moeten te allen tijde worden nageleefd. Wij raden u aan de kachel regelmatig te laten reinigen door een schoorsteenveger.

Voorafgaand aan het reinigen van de kachel en het vegen van het rookkanaal raden wij u aan de vlamdwingplaten te verwijderen (zie "Verwijderen van vlamdwingplaten en bekleding verbrandingskamer").

**LET OP: Alle onderhouds- en reparatiewerkzaamheden mogen alleen worden uitgevoerd als de kachel koud is.**

## KACHEL CONTROLEREN

---

Scan A/S raadt aan uw kachel goed te controleren na het vegen/reinigen. Controleer alle zichtbare oppervlakken op barsten. Controleer of alle verbindingen dicht zijn en alle pakkingen correct zijn geplaatst. Versleten of vervormde pakkingen moeten worden vervangen.

## ONDERHOUD

---

Behalve het vegen van de schoorsteen is het niet nodig om de kachel regelmatig te onderhouden. Wij raden echter aan de kachel minimaal eens per twee jaar te laten onderhouden. Het onderhoud aan de kachel moet worden uitgevoerd door een gekwalificeerde monteur. Gebruik alleen originele reserveonderdelen.

**Deze servicebeurt omvat onder meer:**

- Het smeren van scharnieren met kopervet
- Het controleren van de pakkingen. Alle gebroken of zachte pakkingen moeten worden vervangen
- Het controleren van de bodem van de verbrandingskamer en het rooster
- Het controleren van alle isolatiematerialen
- Het vergrendelingsmechanisme controleren

## BEKLEDING VAN DE VERBRANDINGSKAMER

---

In de bekleding van de verbrandingskamer kunnen door vocht of plotseling opwarmen/afkoelen barstjes ontstaan. Deze barstjes hebben geen invloed op de prestaties en levensduur van uw kachel. Als de bekleding echter begint te smelten en uit te vallen, dan moet deze worden vervangen.

*De bekleding van de verbrandingskamer valt niet onder de garantie.*

## DICHTINGSLIJSTEN

---

Alle houtgestookte kachels hebben dichtingslijsten van keramisch materiaal gemonteerd op de kachel, de deur en/of het glas. Deze dichtingslijsten zijn aan slijtage onderhevig en moeten indien nodig worden vervangen.

*De dichtingslijsten vallen niet onder de garantie.*

## GELAKTE OPPERVLAKKEN

---

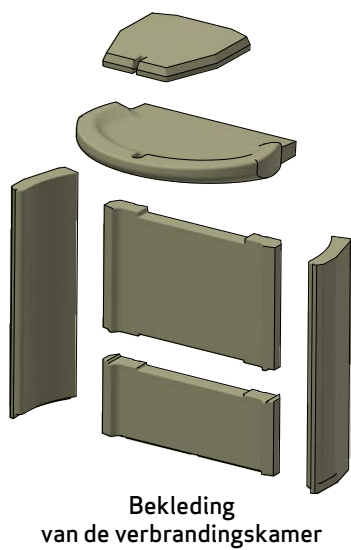
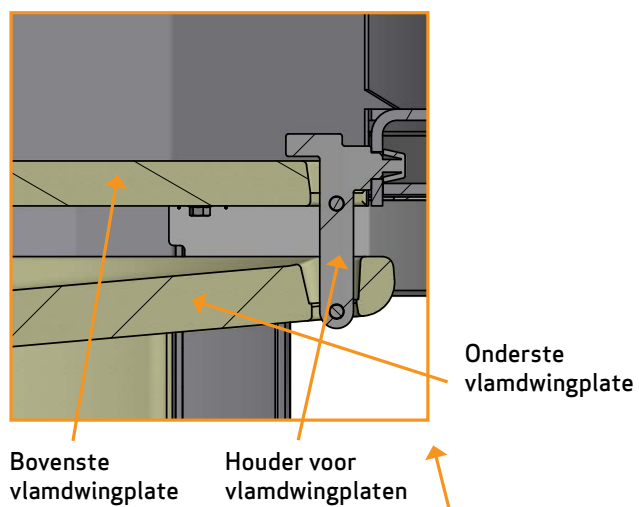
Maak uw houtkachel schoon met een droge, pluisvrije doek.

Als de lak beschadigd raakt, kunt u bij uw Scan-dealer een reparatielak kopen. Omdat er qua kleur sprake kan zijn van nuanceverschillen, raden wij u aan een groot oppervlak in te spuiten voor een natuurlijk resultaat. U bereikt het beste resultaat wanneer de kachel zo warm is dat u deze met de hand kunt aanraken, maar niet warmer.

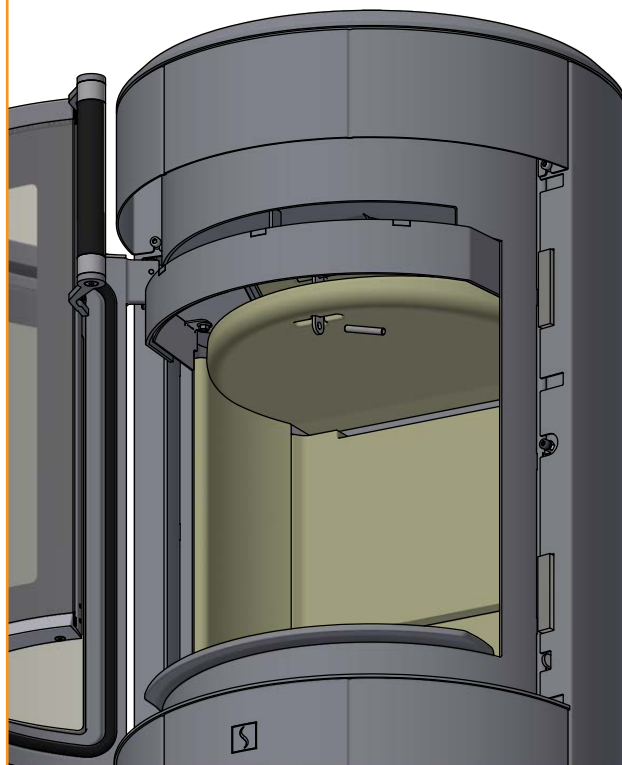
**LET OP: Zorg ervoor dat u de kamer goed lucht na het aanbrengen van spuitverf.**

## VERWIJDEREN VAN VLAMDWINGPLATEN EN BEKLEDING VERBRANDINGSKAMER

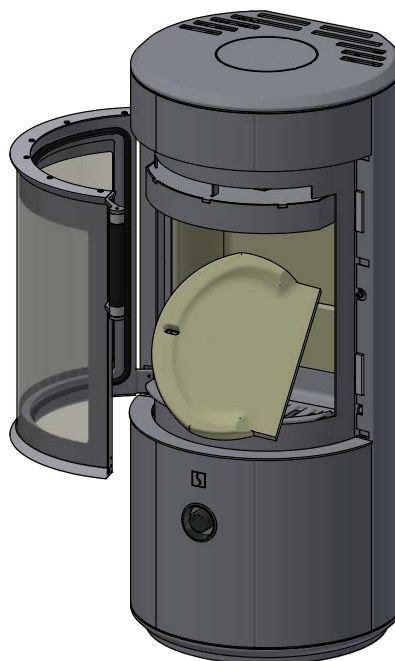
Wees voorzichtig wanneer u de vlamdwingplaten van de kachel verwijdert.



Til de onderste vlamdwingplaat op en verwijder de pen **1**



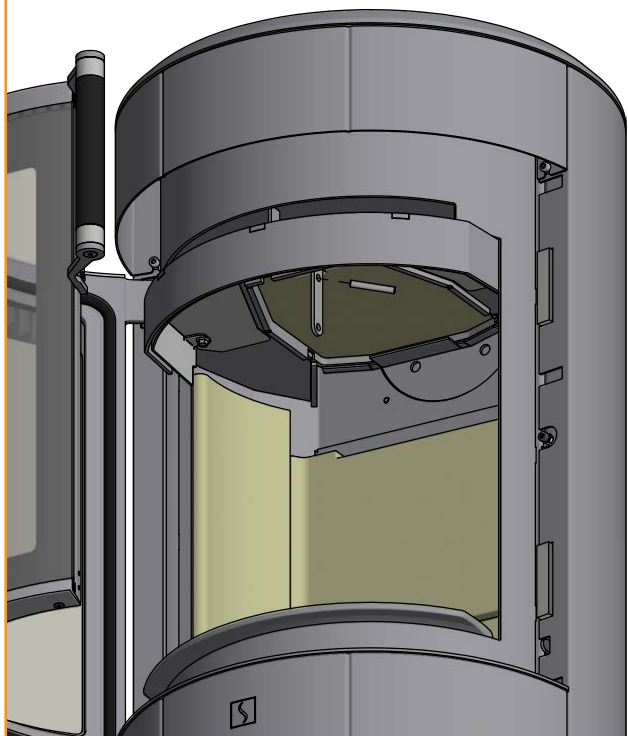
Draai de vlamdwingplaat 90° en haal deze via de verbrandingskamer naar buiten **2**





## VERWIJDEREN VAN VLAMDWINGPLATEN EN BEKLEDING VERBRANDINGSKAMER

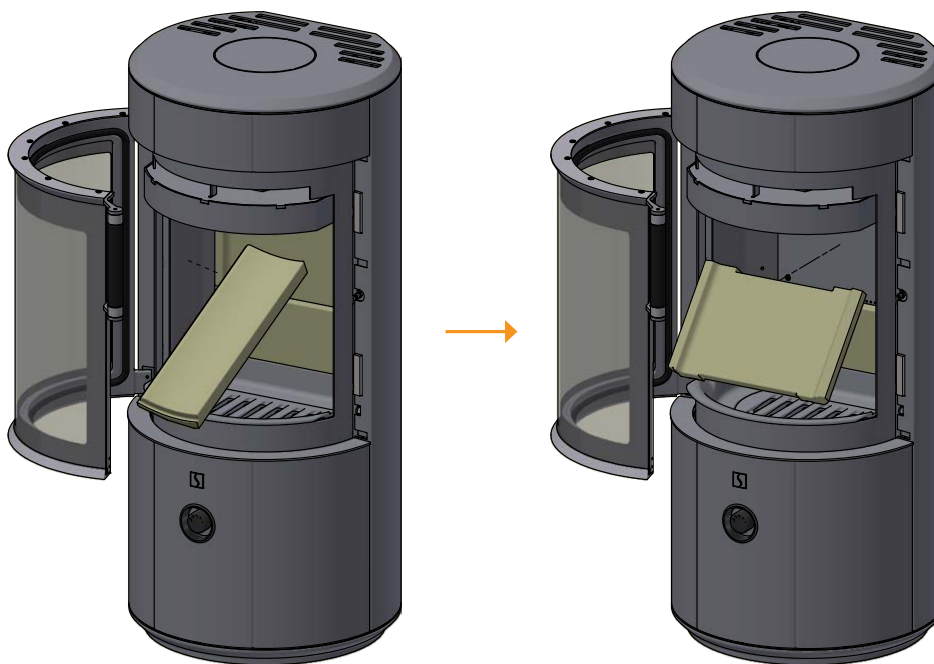
Til de bovenste vlamdwingplaat op en verwijder de pen **3**



Haal de vlamdwingplaat met de hoeken eerst via de verbrandingskamer naar buiten **4**



Til de zij- en achterplaten van de bekleding van de verbrandingskamer voorzichtig uit de kachel **5**



## REINIGEN VAN GLAS

---

Onze kachel is gemaakt om het glas optimaal schoon te houden van lastige roetaanslag. Dit lukt het best wanneer er genoeg toevoer van verbrandingslucht is. Het is ook uitermate belangrijk dat het hout droog is en dat de schoorsteen juist gedimensioneerd is.

Ook al wordt er in overeenstemming met onze instructies gestookt, er kan een lichte roetaanslag op het glas ontstaan. Deze aanslag kan gemakkelijk worden verwijderd door de ruit met een droge doek af te drogen en vervolgens met een ruitenreiniger te drogen.

- Let op! Zorg dat ruitenreiniger niet op de pakkingen komt, aangezien dit het glas bij verbranding permanent kan verkleuren
- De ruitenreiniger mag niet in contact komen met gelakte oppervlakken, aangezien dit schade kan veroorzaken

## AFDANKEN VAN KACHELONDERDELEN

---

Staal/gietijzer	Terugsturen voor recycling
Glas	Afdanken als keramisch afval
Bekleding van de verbrandingskamer	Vermiculiet of chamotte kan niet worden gerecycled. Afdanken als afval
Vlamdwingplate	Vermiculiet kan niet worden gerecycled. Afdanken als afval
Pakkingen/Dichtingskoord	Afdanken als afval

# STORINGSOORZAKEN

## ROOKONTSNAPPING

---

- Vochtig hout
- Slechte trek in de schoorsteen
- Ve schoorsteen heft de verkeerde afmetingen in verhouding tot de kachel
- Controleer of het rookkanaal/de schoorsteen verstopt zit
- Heeft de schoorsteen de juiste hoogte in verhouding tot de omgeving?
- Controleer aan de achter aansluiting of het rookkanaal de klep in de schoorsteen blokkert
- De deur wordt geopend voordat de gloed ver genoeg is opgebrand tot de omgeving?
- Onderdruk in de ruimte

## HET HOUT BRANDT TE SNEL

---

- De luchtklepen zijn verkeerd geïnstalleerd
- De vlamwingplaten zijn fout geplaatst of ontbreken
- Slecht brandmateriaal (afvalhout, pallet hout, enz.)
- Te veel trek in de schoorsteen

## ROOTAANSLAG OP HET GLAS

---

- Foutieve instelling van de secundaire lucht
- Elektronische besturing defect
- Vochtig hout
- Te grote stukken hout bij het aansteken

## WITTE SCHADUW AAN DE BINNENKANT VAN HET GLAS

---

- Overhitting (zie "Gebruiksaanwijzing")
- Elektronische besturing defect
- Slecht brandmateriaal (afvalhout, pallet hout, enz.)
- Te weinig trek in de schoorsteen
- Onderdruk in de ruimte

## KRACHTIGE ROETAANSLAG IN DE SCHOORSTEEN

---

- Slechte verbranding (voer meer lucht aan)
- Vochtig hout

## HET OPPERVLAK VAN DE KACHEL WORDT GRIJS

---

- Overhitting (zie "Gebruiksaanwijzing")

## KACHEL GEEFT GEEN WARMTE AF

---

- Vochtig hout
- Te weinig hout
- Slecht hout met een lage warmtewaarde
- Vlamwingplaat zit niet correct

## DE KACHEL HEEFT EEN VIEZE GEUR EN MAAKT EEN VREEMT GELUID

---

- De eerste keer dat de kachel aan wordt gezet, zal de lak harden, waardoor de kachel kan stinken. Open een raam of een deur om te luchten en zorg ervoor dat de kachel goed warm wordt om latere geuren te vermijden
- Tijdens het opwarmen en afkoelen kan uw kachel klikkende geluiden maken. Dit wordt veroorzaakt door de grote temperatuurverschillen waaraan het materiaal wordt blootgesteld en duidt niet op eventuele productfouten

# GARANTIE

Alle houtgestookte producten van Scan zijn vervaardigd van eersteklas materialen en hebben een grondige kwaliteitscontrole ondergaan voordat ze de fabriek verlaten. Mochten er desondanks fabricagefouten of gebreken voorkomen, dan bieden wij een garantie van vijf jaar.

Bij alle contacten met ons of onze Scan-dealers moet u het productregistratienummer van de kachel vermelden.

De garantie omvat alle onderdelen die op grond van fabricage- of constructiefouten naar oordeel van Scan A/S vervangen of gerepareerd moeten worden.

De garantie wordt aan de eerste koper van het product verleend en kan niet worden overgedragen (behalve bij tussenverkoop).

De garantie omvat alleen beschadigingen die door productie- of constructiefouten ontstaan zijn.

## DE VOLGENDE ONDERDELEN ZIJN NIET OPGENOMEN IN DE GARANTIEBEPALINGEN

---

- Slijtageonderdelen, zoals bijvoorbeeld bekleding in de verbrandingskamer, vlamdwingplaten, rooster, glas, tegels, afdichtingslijsten en elektronische componenten (behalve beschadigingen waarvan kan worden vastgesteld dat ze bij levering aanwezig waren)
- Gebreken die ontstaan zijn door uitwendige chemische of fysische invloeden tijdens het transport, bij de opslag, tijdens de montage of daarna
- Roetaanslag die ontstaat door een slechte trek van de schoorsteen, vochtig hout of een verkeerde bediening
- Kosten, bijvoorbeeld extra stookkosten, in verband met een reparatie
- Transportkosten
- Kosten met betrekking tot de plaatsing of verwijdering van de kachel

## DE GARANTIE VERVALT

---

- Bij een verkeerde montage (de monteur is zelf verantwoordelijk om te allen tijde de geldende wetten en andere bepalingen van de overheid alsook de door ons geleverde montage- en gebruiksaanwijzing voor de kachel en de accessoires te respecteren en op te volgen)
- Bij een verkeerde bediening en het gebruik van verboden brandmaterialen of niet-originele reserveonderdelen (zie deze montage- en gebruiksaanwijzing)
- Wanneer het productregistratienummer van de kachel verwijderd of beschadigd is
- Bij reparaties die niet volgens onze aanwijzingen of die van een bevoegde Scan-dealer zijn uitgevoerd
- Door een wijziging aan de oorspronkelijke toestand van het Scan-product of aan de accessoires
- De garantie geldt alleen in het land waar het Scan-product oorspronkelijk geleverd werd





---

---

---

---

---

---

---

---

---

---

---

---

---

---

---

---

---

---

---

---

---

---

---

---

---

---

---

---

---

Productregistratienummer

Citeer dit nummer bij alle vragen