



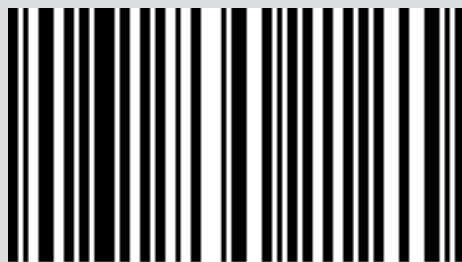
HERMETISCH GESLOTEN PELLETKACHEL

MOOD

DEEL 1 - NORMEN EN ASSEMBLAGE

Instructies in de oorspronkelijke taal

MCZ



8901725900

INHOUDSOPGAVE

INHOUDSOPGAVE	II
INLEIDING.....	1
1-WAARSCHUWINGEN EN GARANTIEVOORWAARDEN	2
2-INSTALLATIE.....	8
3-SCHETSEN EN TECHNISCHE KENMERKEN.....	17
4-UITPAKKEN	19
5-DEMONTAGE VAN DE BEKLEDING	22
6-DEUREN OPENEN	31
7-AANSLUITING OP EXTRA VOORZIENINGEN	32
8-PELLET LADEN	36

INLEIDING

Beste klant,

onze producten zijn ontworpen en gebouwd in overeenstemming met de Europese referentienormen voor bouwproducten (EN13240 houtkachels, EN14785 pellettoestellen, EN13229 haarden/inbouwelementen om hout te branden, EN 12815 keukentoestellen die hout branden), met materialen van hoogwaardige kwaliteit en een grondiger ervaring in de transformatieprocessen. Verder beantwoorden de producten aan de essentiële voorschriften van de richtlijn 2006/95/EG (laagspanning) en van de richtlijn 2004/108/EG (elektromagnetische compatibiliteit).

Wij raden u aan om de instructies in deze handleiding aandachtig te lezen om de beste prestaties te kunnen verkrijgen.

Deze handleiding voor installatie en gebruik maakt integraal deel uit van het product: zorg ervoor dat die altijd bij het toestel zit, ook wanneer het toestel aan een andere eigenaar wordt overgedragen. Indien de handleiding zoek raakt, kunt u een kopie aanvragen bij de plaatselijke technische dienst of deze rechtstreeks downloaden via de website van het bedrijf.

Alle plaatselijke voorschriften, met inbegrip van de regels die verwijzen naar de nationale en Europese normen, moeten worden nageleefd op het moment van de installatie van het toestel.

In Italië geldt voor installaties van systemen op biomassa van minder dan 35 kW het Ministerieel Decreet 37/08; elke gekwalificeerde installateur die aan de vereisten voldoet moet het certificaat van conformiteit van het geïnstalleerde systeem overhandigen. (met systeem wordt kachel + schoorsteen + luchtinlaat bedoeld).

REVISIES VAN DE PUBLICATIE

De inhoud van deze handleiding is van strikt technische aard en eigendom van MCZ Group Spa.

Geen enkel deel van deze handleiding mag geheel of gedeeltelijk in een andere taal worden vertaald en/of aangepast en/of gereproduceerd in een andere vorm en/of via mechanische of elektronische weg, via fotokopiëren, opnames of op enige andere wijze zonder voorafgaande schriftelijke toestemming van MCZ Group Spa.

Het bedrijf behoudt zich het recht voor om op elk willekeurig ogenblik eventuele wijzigingen aan het product aan te brengen zonder kennisgeving vooraf. De onderneming die eigenaar is beschermt haar rechten krachtens de wet.

ZORG VOOR DE HANDLEIDING EN HOE DEZE TE RAADPLEGEN

- Draag zorg voor deze handleiding en bewaar deze op een plaats die gemakkelijk en snel toegankelijk is.
- Indien deze handleiding zoek raakt of vernietigd is, moet u een kopie aanvragen bij uw verkoper of rechtstreeks bij de erkende dienst voor technische assistentie. U kunt deze kopie ook downloaden via de website van het bedrijf.
- **“Vet gedrukte tekst”** vraagt grote aandacht van de lezer.
- **“Cursief gedrukte tekst”** wordt gebruikt om uw aandacht te vestigen op andere paragrafen van deze handleiding of voor eventuele aanvullende verduidelijkingen.
- De “Opmerking” biedt de lezer extra informatie over het onderwerp.

GEBRUIKTE SYMBOLEN IN DE HANDLEIDING

	AANDACHT: lees het bericht waarnaar wordt verwezen aandachtig en zorg dat u het begrijpt, omdat het niet naleven van de voorschriften ernstige schade aan het product kan veroorzaken en de veiligheid van de gebruiker van het product in gevaar brengt.
	INFORMATIE: het niet naleven van de voorschriften benadeelt het gebruik van het product.
	OPERATIONELE SEQUENTIES: sequentie van knoppen die ingedrukt moeten worden om het menu te bereiken of om instellingen uit te voeren.
	HANDLEIDING raadpleeg deze handleiding of de bijbehorende instructies met aandacht.

WAARSCHUWINGEN VOOR DE VEILIGHEID

- **De installatie, de elektrische aansluiting, de controle van de werking en het onderhoud mogen uitsluitend door gekwalificeerd, bevoegd personeel uitgevoerd worden.**
- **Installeer het product volgens de plaatselijke en nationale wetten en de normen die plaatselijk, regionaal of nationaal van kracht zijn.**
- Gebruik uitsluitend de brandstof die door de fabrikant wordt aangeraden. Het product mag niet als verbrander gebruikt worden.
- Het is absoluut verboden om alcohol, benzine, vloeibare brandstoffen voor lantaarns, diesel, bio-ethanol, vloeistoffen voor het aansteken van houtskool of gelijkaardige vloeistoffen te gebruiken om bij deze toestellen de vlam aan te steken/aan te wakkeren. Houd deze vloeistoffen ver uit de buurt van het toestel wanneer het in werking is.
- Plaats geen andere brandstof dan houten pellets in de voorraadbak.
- Voor een correct gebruik van het product en van de elektronische apparatuur die hierop is aangesloten, en om ongevallen te vermijden, moeten de aanwijzingen in deze handleiding steeds gerespecteerd worden.
- **Het toestel mag gebruikt worden door kinderen vanaf 8 jaar en door mensen met beperkte lichamelijke, zintuiglijke of mentale capaciteiten, of zonder ervaring of de nodige kennis, mits zij onder toezicht staan of nadat ze instructies hebben gekregen betreffende het veilige gebruik van het toestel en het begrip van de gevaren die inherent aan het toestel zijn. Kinderen mogen niet met het toestel spelen. De reiniging en het onderhoud dat door de gebruiker moet worden uitgevoerd, mag niet door kinderen zonder toezicht worden uitgevoerd.**
- Vooraleer handelingen uit te voeren, moet de gebruiker of eenieder die met het product gaat werken de volledige inhoud van deze handleiding voor installatie en gebruik gelezen en begrepen hebben. Fouten of slechte instellingen kunnen gevaarlijke situaties en/of een onregelmatige werking veroorzaken.
- Gebruik het product niet als trap of steunstructuur.

1-WAARSCHUWINGEN EN GARANTIEVOORWAARDEN

- Laat geen wasgoed op het product drogen. Eventuele droogrekken of dergelijke moeten op voldoende afstand van het product geplaatst worden. **Brandgevaar.**
- *Alle verantwoording voor oneigenlijk gebruik van het product is volledig ten laste van de gebruiker. De producent kan hiervoor niet civiel of strafrechtelijk aansprakelijk gesteld worden.*
- Het op ongeacht welke wijze onklaar maken van het product, of de niet geautoriseerde vervanging met niet-originele onderdelen van het product, kan gevaarlijk zijn voor de veiligheid van de gebruiker. Het bedrijf kan hiervoor niet civiel of strafrechtelijk aansprakelijk gesteld worden.
- Het merendeel van de oppervlakken van het toestel wordt zeer heet (deur, handgreep, ruit, afvoerleidingen voor rookgassen, enz.). **Raak deze delen dus niet aan zonder gepaste beschermende kledij of beschermingsmiddelen, zoals thermische handschoenen** of systemen type “cold hand”.
- **Het is verboden om het product in werking te stellen als de deur open staat of het glas stuk is.**
- **Wanneer het toestel niet wordt gebruikt, moeten alle deuren/luiken/afdekkingen voorzien op het toestel dicht blijven.**
- Het product moet elektrisch aangesloten worden op een installatie die voorzien is van een doeltreffend aardsysteem.
- Schakel het product uit in geval van een defect of een slechte werking.
- De opeenhoping van onverbrande pellets in de brander moet na elke melding “geen ontsteking” verwijderd worden voordat een nieuwe inschakeling wordt uitgevoerd. Controleer of de brander schoon is en goed is aangebracht vooraleer opnieuw aan te zetten.
- Reinig het product niet met water. Het water zou de unit kunnen binnendringen en de elektrische isolaties kunnen beschadigen, zodat elektrische schokken kunnen veroorzaakt worden.
- Blijf niet lange tijd voor het in werking zijnde product staan. Verwarm het vertrek waar u verblijft en waar het product gemonteerd is niet te intensief. Dit kan uw fysieke conditie aantasten en gezondheidsproblemen veroorzaken.
- Installeer het product in vertrekken waar geen brandgevaar bestaat en die

1-WAARSCHUWINGEN EN GARANTIEVOORWAARDEN

met alle nutsvoorzieningen, zoals lucht- en stroomtoevoer, zijn uitgerust en voorzien zijn van rookafvoersystemen.

- In geval van schoorsteenbrand schakel het apparaat dan uit, sluit het af van het net en open nooit het deurtje. Bel vervolgens de bevoegde instanties.
- De opslag van het product en van de bekleding moet plaatsvinden in een ruimte zonder vochtigheid die bescherming tegen de weersomstandigheden biedt.
- Het wordt aangeraden om de steunpootjes op de vloer, waarop de romp van het product rust, niet te verwijderen om een gepaste isolatie te garanderen, vooral wanneer de vloer uit brandbaar materiaal bestaat.
- In geval van een defect van het aanmaaksysteem dient u het aansteken niet te forceren met gebruik van ontvlambaar materiaal.
- Het buitengewone onderhoud mag uitsluitend uitgevoerd worden door gekwalificeerd en geautoriseerd personeel.
- Beoordeel de statische situatie van de vloer waarop het gewicht van het product komt te rusten en zorg voor passende isolatie als de vloer van ontvlambaar materiaal is (bijv. hout, vloerbedekking, plastic).
- Elektrische onderdelen onder spanning: u mag het product pas voeden nadat de assemblage is voltooid.
- U moet het toestel van de 230V voeding loskoppelen vooraleer onderhoudswerkzaamheden uit te voeren.
- Er kunnen gevaarlijke situaties ontstaan indien het toestel verkeerd wordt gebruikt of als het onderhoud van het product niet correct wordt uitgevoerd.
- **Het is verboden om de brandstof handmatig in de vuurpot te laden. Er kunnen gevaarlijke situaties ontstaan indien u deze waarschuwing niet in acht neemt.**
- **Het is noodzakelijk om altijd eerst ophopingen van onverbrande pellets weg te nemen uit de vuurpot, ten gevolge van geen ontsteking, het reservoir dat leeg is of alle andere situaties die deze conditie doen ontstaan, vooraleer het product opnieuw wordt ingeschakeld.**

1-WAARSCHUWINGEN EN GARANTIEVOORWAARDEN

INFORMATIE:

Wend u voor ongeacht welk probleem tot de verkoper of tot door het bedrijf geautoriseerd en gekwalificeerd personeel.

- Gebruik uitsluitend de brandstof die door de fabrikant is aangegeven.
- Bij de eerste inschakeling is het normaal dat het product rook afgeeft te wijten aan de eerste verhitting van de lak. Zorg er dus voor dat het lokaal waarin het toestel is geïnstalleerd goed verlucht is.
- Controleer en reinig regelmatig de rookafvoerleidingen (aansluiting op de schoorsteen).
- Het product is geen kookfornuis.
- Houd het deksel van de voorraadbak van de brandstof altijd gesloten.
- Bewaar deze handleiding voor installatie en gebruik zorgvuldig tijdens de volledige levensduur van het product. In geval van verkoop of overdracht aan een andere gebruiker moet deze handleiding altijd bij het toestel blijven.

GEBRUIKSBESTEMMING

Het product werkt uitsluitend op houten pellets en moet binnenshuis geïnstalleerd worden.

CONTROLES PRESTATIES PRODUCT.

Al onze producten zijn onderworpen aan TESTS ITT door een erkend laboratorium (systeem 3) en in overeenstemming met de Richtlijn (EU) nummer 305/2011 "Bouwproducten", volgens de norm EN 14785:2006 (pellets), en de "Machinerichtlijn" EN 303-5 (ketels).

Bij tests voor een eventueel marktonderzoek of voor inspecties vanwege derde instanties, moet men rekening houden met de volgende voorschriften:

- om de verklaarde prestaties te verkrijgen, moet het product vooraf een werkingscyclus van minstens 15/20 uren uitvoeren.
- gebruik de matige trek van de verbrandingsgassen bepaald in de tabel "technische kenmerken van het product".
- de typologie van pellets moet in overeenstemming zijn met de geldende norm EN ISO 17225-2.
- de aanbreng van brandstof kan variëren volgens de lengte en het warmtevermogen van de brandstof en daarom kan het nodig zijn een aantal regelingen uit te voeren om het uurverbruik te respecteren bepaald in de tabel "technische kenmerken van het product". Gebruik makend van pellets met kenmerk A1 garandeert men een warmtevermogen binnen bepaalde grenzen zoals tijdens de tests, maar de afmetingen hebben een beduidende invloed op de prestaties. Daarom mogen de pellets niet kleiner zijn dan 24 mm en een diameter hebben van minstens 6 mm.
- in geval van houtproducten, controleer de correcte residuele vochtigheidsgraad van de brandstof, die niet minder dan 12% en niet meer dan 20% mag bedragen. Bij een hoger vochtgehalte zijn verschillende afstellingen nodig van de brandstoflucht, door de regeling van de verbrandingslucht, zodat het mengsel primaire en secundaire lucht gewijzigd wordt.
- men moet de correcte werking nagaan van de inrichtingen die een invloed kunnen hebben op de prestaties (vb. luchtventilatoren of elektrische beveiligingen) in het geval van schade door verplaatsing.
- de maximale prestaties worden verkregen bij een maximaal vermogen van de vlam en ventilatie.
- hou u streng aan de belangrijke punten voorzien in de norm relatief aan de emissies en temperaturen.

GARANTIEVOORWAARDEN

Het bedrijf geeft garantie op het product, **met uitzondering van de elementen onderhevig aan normale slijtage** (vermeld op de volgende pagina), gedurende **2 (twee) jaar** vanaf de datum van aankoop, wat wordt aangetoond door:

- een bewijsdocument (factuur en/of fiscale kwitantie) met daarop de naam van de verkoper en de datum waarop de verkoop plaatsvond;
- de verzending van het garantiecertificaat, ingevuld binnen 8 dagen na de aankoop.

Opdat de garantie verder zou geldig worden en effectief zijn, mag de installatie volgens de regels van de kunst en de inwerkingstelling van het toestel uitsluitend door gekwalificeerd personeel worden uitgevoerd, dat in de voorziene gevallen aan de gebruiker een gelijkvormigheidsattest van de installatie en verklaring van goede werking van het toestel moet overhandigen.

Wij raden aan om de werkingstest van het toestel uit te voeren vooraleer de voltooiing met de desbetreffende afwerkingen (bekledingen, kleurfwerking van de wanden, enz.) te doen.

Installaties die niet overeenkomen met de geldende normen doen de garantie van het product vervallen, evenals oneigenlijk gebruik en het niet uitvoeren van het onderhoud zoals door de fabrikant voorzien.

1-WAARSCHUWINGEN EN GARANTIEVOORWAARDEN

De garantie is van kracht op voorwaarde dat de aanwijzingen en waarschuwingen worden nageleefd in de handleiding voor gebruik en onderhoud dat bij het toestel zit, zodat een zo correct mogelijk gebruik mogelijk is.

De vervanging van het hele toestel of de reparatie van een van zijn onderdelen zorgen niet voor verlenging van de garantie, die ongewijzigd blijft.

Met garantie wordt de gratis vervanging of reparatie bedoeld **van delen die als defect worden erkend als gevolg van fabricatiefouten**.

Om zich op de garantie te kunnen beroepen wanneer er zich een defect voordoet, moet de eigenaar het garantiecertificaat bewaren en dit samen met het aankoopbewijs aan de technische dienst voor assistentie voorleggen.

UITSLUITINGEN

Alle slechte werkingen en/of schade aan het toestel die aan de volgende oorzaken te wijten zijn, zijn van deze garantie uitgesloten:

- Schade veroorzaakt door transport en/of verplaatsing
- alle delen die defect blijken door verwaarlozing of onachtzaamheid tijdens het gebruik, door foutief onderhoud, door een installatie die niet conform is met wat door de fabrikant is aangegeven (raadpleeg altijd de handleiding voor installatie en gebruik die bij het toestel zit)
- foutieve dimensionering in verhouding tot het gebruik of defecten tijdens de installatie of het niet toepassen van de nodige maatregelen om een uitvoering volgens de regels van de kunst te verzekeren.
- onjuiste oververhitting van het toestel, namelijk door gebruik van brandstoffen die niet conform zijn met het type en met de hoeveelheden aangegeven in de meegeleverde instructies
- andere schade veroorzaakt door foutieve interventies van de gebruiker wanneer die probeert om het oorspronkelijke defect zelf op te lossen
- verergering van de schade veroorzaakt door het toestel verder te gebruiken nadat het defect zich voordeed
- eventuele corrosie, aanslag of breuken veroorzaakt door zwerfstromen, condens, agressiviteit of zuurheid van het water, onjuist uitgevoerde aanslagverende behandelingen, watertekort, bezinsel van modder of kalkaanslag
- inefficiëntie van de schoorstenen, rookgaskanalen of delen van de installatie waarvan het toestel afhankelijk is
- schade toegebracht door het openbreken van het toestel, weersinvloeden, natuurrampen, vandalisme, elektrische schokken, brand, defecten aan de elektrische en/of hydraulische installatie.
- Wanneer het jaarlijkse onderhoud van de kachel door een erkende technicus of door gekwalificeerd personeel niet wordt uitgevoerd, verliest u de garantie.

Bovendien is het volgende van deze garantie uitgesloten:

- onderdelen onderhevig aan normale slijtage, zoals pakkingen, ruiten, bekledingen en roosters in gietijzer, gelakten verchromde of vergulde onderdelen, de handgrepen en elektrische kabels, lampen, verlichte controlelampjes, draaiknoppen en alle delen van de vuurhaard die weggenomen kunnen worden.
- De kleurwijzigingen van de gelakte delen en de delen van keramiek/serpentijn, alsook barstjes in de keramiek, omdat dit natuurlijke kenmerken van het materiaal en van het gebruik van het product zijn.
- metselwerk
- onderdelen van de installatie (indien aanwezig) die niet door de fabrikant zijn geleverd

Eventuele technische interventies op het toestel om voornoemde defecten en daaruit voortvloeiende schade weg te nemen, moeten bijgevolg met de technische dienst voor assistentie worden overeengekomen. Deze dienst behoudt zich het recht voor om de betreffende opdracht al of niet te aanvaarden en de opdracht wordt in ieder geval niet in garantie uitgevoerd, maar wel als technische assistentie geleverd onder eventuele specifiek overeengekomen voorwaarden en volgens de tarieven die van kracht zijn voor de uit te voeren werken. Bovendien worden de kosten nodig om foutieve technische interventies uitgevoerd door de gebruiker te corrigeren, om forceringen te herstellen of alle andere schadelijke factoren die niet te herleiden zijn tot oorspronkelijke defecten, ten laste van de gebruiker zijn.

Met uitzondering van de beperkingen die door de wetten of reglementeringen worden opgelegd, blijft verder iedere garantie uitgesloten voor atmosferische en akoestische vervuiling.

Het bedrijf kan niet aansprakelijk gesteld worden voor eventuele schade die, rechtstreeks of onrechtstreeks, te wijten is aan personen, dieren of voorwerpen als gevolg van het niet respecteren van alle voorschriften die aangeduid worden in deze handleiding, en vooral diegene betreffende de installatie, het gebruik en het onderhoud van het toestel.

1-WAARSCHUWINGEN EN GARANTIEVOORWAARDEN

RESERVEONDERDELEN

Indien het product niet naar behoren werkt, dient u zich te wenden tot de verkoper, die ervoor zal instaan om de oproep naar de technische assistentiedienst door te spelen.

Gebruik uitsluitend originele reserveonderdelen. De verkoper of het assistentiecentrum kan u alle nuttige informatie over de reserveonderdelen verstrekken.

Er wordt geadviseerd niet te wachten tot de componenten door het gebruik versleten geraakt zijn, alvorens ze te vervangen. Het is nuttig om periodieke onderhoudscontroles uit te voeren.



Het bedrijf wijst alle verantwoordelijkheid af indien het product of andere accessoires oneigenlijk worden gebruikt of zonder toestemming werden gewijzigd.

Voor iedere vervanging dienen uitsluitend originele reserveonderdelen gebruikt te worden.

AANWIJZINGEN VOOR DE CORRECTE VERWIJDERING VAN HET PRODUCT.

Het slopen en de verwijdering van het product is enkel en alleen voor rekening en op verantwoordelijkheid van de eigenaar, die moet handelen in naleving van de geldende wetten in zijn land wat betreft veiligheid, naleven van de milieuvorschriften en milieubescherming. Op het einde van zijn nuttige levensduur mag het product niet samen met huishoudelijk afval worden verwijderd.

Het kan naar speciale centra voor gescheiden inzameling worden verstuurd die door de gemeentelijke overheidsdiensten worden voorzien, ofwel naar de verkopers die deze service aanbieden.

Door het product op gedifferentieerde wijze te verwijderen, kan men mogelijke negatieve gevolgen voor het milieu en voor de gezondheid vermijden die voortvloeien uit een ongeschikte verwijdering, en kan men de materialen recupereren waaruit het product bestaat, om zo een belangrijke energiebesparing en besparing op grondstoffen te verkrijgen.

WAAROM HERMETISCH GESLOTEN

Dankzij een perfect hermetische structuur, verbruiken de producten geen zuurstof uit de kamer maar nemen alle lucht af van de omgeving buiten (indien correct gekanaliseerd). Hierdoor kunnen ze in alle woningen geplaatst worden waar een hoge isolatiegraad vereist is, zoals bij "passieve woningen" of woningen "met hoge energie-efficiëntie". Dankzij deze technologie bestaat er geen enkel risico dat er rook in de kamer vrijkomt en is er geen vrije luchtinlaat nodig in de ruimte waar het toestel geïnstalleerd is, en dus ook geen verluchttingsroosters. Bijgevolg zullen er geen koude luchtstromen meer in de kamer zijn, die de omgeving minder comfortabel maken en de totale efficiëntie van de installatie negatief beïnvloeden. De hermetische kachel kan ook geïnstalleerd worden wanneer geforceerde ventilatie aanwezig is of in lokalen die in onderdruk kunnen komen ten opzichte van de buitenomgeving.

EXCLUSIEF VOOR BENELUX

Geachte klant,

Indien uw kachel is geïnstalleerd in de Benelux is het aangeraden om uw toestel te registreren op www.fero.be/registratie

Waarom zou u uw product registreren?

Bij Fero (invoerder voor de Benelux van uw toestel) eindigt de service niet bij uw aankoop! Onze gecertificeerde dealers alsook Fero Service staan garant voor een onberispelijke werking van uw pelletkachel, en aldus jarenlang stookplezier.

Door uw kachel te registreren kan u rekenen op een feilloze dienst na verkoop en garantieafhandeling en kunnen wij u op de hoogte houden van eventuele nieuwsjes over uw toestel.

Registratie is enkel mogelijk voor pelletkachels van de merken MCZ/RED/CADEL/SERGIO LEONI. Het toestel dienst geregistreerd te worden binnen de 6 weken na aankoop.

Wij wensen u veel stookplezier,

Team Fero

2-INSTALLATIE



De aanwijzingen in dit hoofdstuk verwijzen expliciet naar de Italiaanse installatienorm UNI 10683. Men moet in ieder geval altijd de geldende normen respecteren die in het land van installatie van kracht zijn.

DE PELLETS

De pellets worden verkregen uit het vezeltrekproces van zaagsel tijdens de bewerking van natuurlijk gedroogd hout (zonder verf). De compactheid van het materiaal wordt gegarandeerd door lignine dat zich in het hout zelf bevindt, waardoor de productie van pellets zonder lijm of bindmiddelen kan verkregen worden.

Op de markt zijn verschillende types pellets verkrijgbaar, met kenmerken die variëren op basis van de gebruikte houtmengsels. De meest gangbare diameter op de markt bedraagt 6 mm (er bestaat ook een diameter 8 mm), met een lengte die gemiddeld tussen 3 en 40 mm ligt. Pellets zijn van goede kwaliteit als ze een dichtheid van 600 tot meer dan 750 kg/m³ hebben, met een watergehalte tussen 5% en 8% van hun gewicht.

Pellets zijn een ecologische brandstof omdat ze de houtresten maximaal benutten, zodat een schonere brandstof wordt verkregen dan die, die geproduceerd wordt met fossiele brandstoffen. Pellets hebben eveneens technische voordelen.

Een goede houtsoort heeft een warmtevermogen van 4,4 kW/kg (15% vochtigheid, na een droogperiode van 18 maanden) terwijl pellets een warmtevermogen rond 4,9 kW/kg hebben. Om een goede verbranding te garanderen, moeten de pellets bewaard worden in een vochtvrije plaats en moeten ze beschermd worden tegen vuil. Pellets worden gewoonlijk geleverd in zakken van 15 kg, dus is de opslag



ZAK BRANDSTOF VAN 15 KG

zeer praktisch

Pellets van goede kwaliteit garanderen een correcte verbranding en beperken de schadelijke emissie in de atmosfeer.



Als de brandstof van slechte kwaliteit is, zullen de vuurpot en de verbrandingskamer eerder gereinigd moeten worden.

De belangrijkste kwaliteitscertificaties voor pellets die op de Europese markt bestaan, garanderen dat de brandstof binnen klasse A1/A2 valt volgens ISO 17225-2 (ex EN 14961). Enkele voorbeelden van deze certificaties zijn: **ENPlus**, **DINplus**, **Ö-Norm M7135**, deze garanderen dat meer bepaald de volgende eigenschappen verzekerd zijn:

- warmtevermogen: 4,6 ÷ 5,3 kWh/kg.
- Watergehalte: ≤ 10% van het gewicht.
- Percentage assen: max 1,2% van het gewicht (A1 minder dan 0,7%).
- Diameter: 6±1/8±1 mm.
- Lengte: 3÷40 mm.
- Inhoud: 100% onbehandeld hout, zonder toevoeging van bindmiddelen (schorspercentage max. 5%).
- Verpakking: in zakken bestaande uit ecologisch compatibel of biologisch afbreekbaar materiaal.



Het bedrijf raadt aan om voor haar producten gecertificeerde brandstof (ENPlus, DINplus, Ö-Norm M7135) te gebruiken.

Het gebruik van slechte of niet-conforme pellets, volgens de eerder aangeduide informatie, schaadt de werking van uw product en kan de garantie doen vervallen, evenals de aansprakelijkheid van het bedrijf

2-INSTALLATIE

VOORWOORD

De montagepositie moet worden gekozen in functie van de omgeving, van de uitlaat en van het rookkanaal. Controleer bij de plaatselijke overheden of er beperkende normen zijn wat betreft de inlaat voor verbrandingslucht, het systeem voor afvoer van rookgassen, het rookkanaal en de schoorsteenpot. De fabrikant wijst iedere verantwoordelijkheid af in geval van een installatie die niet conform is met de geldende wetten, bij een onjuiste luchtverversing van de lokalen, bij een elektrische aansluiting die niet conform is met de normen en bij oneigenlijk gebruik van het toestel. De installatie moet door een gekwalificeerde technicus worden uitgevoerd, hij moet aan de eigenaar een verklaring van conformiteit van de installatie overhandigen en neemt de volledige verantwoordelijkheid op zich voor de definitieve installatie en daaruit volgend voor de goede werking van het product.

Meer bepaald dient men te controleren of:

- er een geschikte inlaat is voor de verbrandingslucht en een afvoer voor de rookgassen conform met het type geïnstalleerd product
- andere kachels of geïnstalleerde systemen de kamer waar het toestel is geïnstalleerd niet in onderdruk brengen (voor hermetische toestellen afzonderlijk is maximaal 15 Pa onderdruk in de ruimte toegestaan)
- er geen terugkeer van rookgassen in het lokaal is wanneer het toestel aan staat
- de evacuatie van de rookgassen volledig veilig is uitgevoerd (afmetingen, hermetische afvoer van rookgassen, afstand tot brandbare materialen ...).

Het is aanbevolen om bij de gegevens op het label van het rookkanaal de veiligheidsafstanden te controleren: deze moeten worden nageleefd wanneer er brandbare materialen aanwezig zijn, evenals voor het te gebruiken type isolatiemateriaal. Deze voorschriften moeten altijd strikt worden nageleefd om ernstige schade voor de gezondheid van de personen en aantasting van de integriteit van de woning te vermijden. De installatie van het toestel moet een gemakkelijke toegang verzekeren voor de schoonmaak van het toestel, van de leidingen voor afvoer van de rookgassen en van het rookkanaal. **Het is verboden de kachel te installeren in lokalen waar brandgevaar heerst. De installatie in monolokalen, slaapkamers en badkamers is alleen toegelaten voor hermetische of gesloten toestellen voorzien van een geschikte kanalisering van de verbrandingslucht rechtstreeks naar buiten. handhaaf altijd een geschikte afstand en bescherming om te vermijden dat het product met water in contact komt.**

Wanneer er meerdere toestellen geïnstalleerd zijn, moet men voor een aangepaste, voldoende luchtinlaat van buitenaf zorgen.

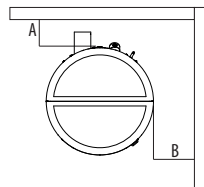
MINIMUMAFSTANDEN

Het is aanbevolen om de kachel los van eventuele muren en/of meubels te installeren, met een minimale luchtcirculatie om een efficiënte verluchting van het toestel en een goede verdeling van de warmte in de ruimte toe te laten. Respecteer de afstanden tot brandbare of hittegevoelige voorwerpen (sofa's, meubels, houten bekledingen, enz.) zoals in de specificaties hierna is aangegeven. De afstand vooraan tot brandbare materialen moet minstens de waarde bedragen zoals vermeld in de tabel met de technische gegevens van het product. Wanneer er bijzonder delicate voorwerpen aanwezig zijn, zoals meubelen, gordijnen of sofa's, moet de afstand tot de kachel op passende wijze worden vergroot.



Bij een houten vloer is het raadzaam een vloerbescherming te monteren in overeenstemming met de normen die van kracht zijn in het land.

	Onbrandbare muren	Brandbare muren
MOOD	A = 10 cm B = 15 cm	A = 12 cm B = 20 cm



Als de vloer uit brandbaar materiaal bestaat, is het aanbevolen om een bescherming in onbrandbaar materiaal (staal, glas ...) te gebruiken; zorg ervoor dat die ook het frontale gedeelte beschermt tegen eventueel vallende brandstofresten tijdens de schoonmaakwerkzaamheden. Het toestel moet op een vloer met geschikt draagvermogen worden geïnstalleerd.

Als de bestaande constructie niet aan deze vereiste voldoet, moet men passende maatregelen treffen (bijvoorbeeld een plaat leggen om de belasting van het gewicht te verdelen).

2-INSTALLATIE

VOORWOORD

Dit hoofdstuk Rookkanaal werd opgesteld volgens de voorschriften van de Europese normen (EN13384 - EN1443 - EN1856 - EN1457). Het biedt enkele aanwijzingen over de goede, correcte uitvoering van het rookkanaal, maar mag in geen geval worden beschouwd als vervanging voor de geldende normen, die de gekwalificeerde fabrikant in zijn bezit moet hebben. Controleer bij de plaatselijke overheden op er beperkende normen zijn wat betreft de inlaat voor verbrandingslucht, het systeem voor afvoer van rookgassen, het rookkanaal en de schoorsteenpot.

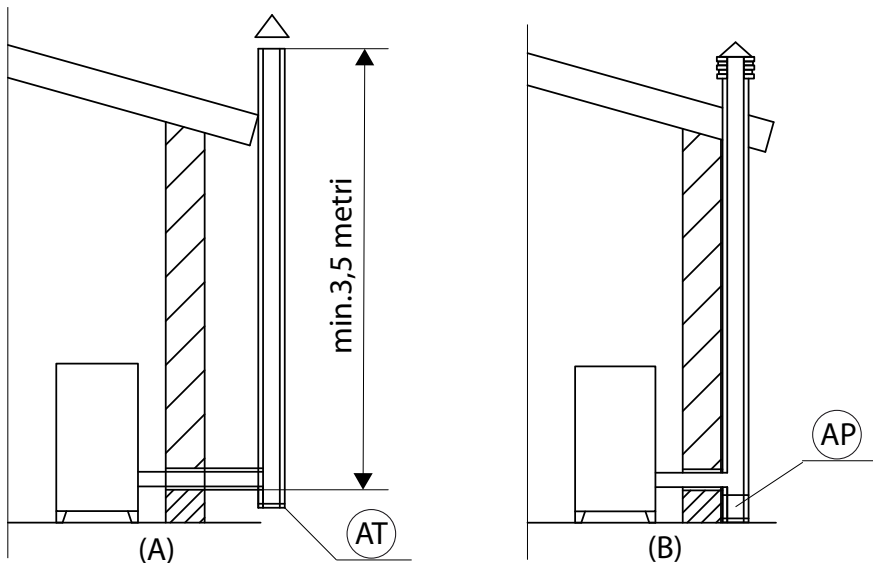
Het bedrijf wijst iedere verantwoordelijkheid af voor de slechte werking van de ketel indien dit te wijten is aan het gebruik van een rookkanaal met onjuiste afmetingen dat niet aan de geldende normen voldoet.

ROOKKANAAL

Het rookkanaal of de schoorsteen speelt een grote rol voor de goede werking van een verwarmingstoestel op vaste brandstof met geforceerde trek. Gezien de moderne verwarmingstoestellen een hoog rendement hebben met koudere rookgassen en bijgevolg minder trek, is het van wezenlijk belang dat het rookkanaal volgens de regels van de kunst is gebouwd en altijd in perfect efficiënte staat wordt gehouden. Een rookkanaal dat dient voor een toestel op pellets/hout moet minstens categorie T400 zijn (of hoger als het toestel dit vereist) en bestand tegen schoorsteenbrand wanneer het roet in het kanaal vuur vat. De afvoer van rookgassen dient te gebeuren via een afzonderlijk rookkanaal met geïsoleerde metalen buizen (A) of in een bestaand rookkanaal dat conform is met het voorziene gebruik (B). Een eenvoudige afbakening in cement moet voldoende omsloten worden. Voorzie voor beide oplossingen een inspectiedop (AT) en/of inspectiedeurtje (AP) - FIG.1.

Het is verboden om meerdere toestellen op hout/pellet (*) of van een ander type (ontluchtingskappen ...) op hetzelfde rookkanaal aan te sluiten.

(*) tenzij er nationale uitzonderingen zijn (bijv. in Duitsland), die in passende omstandigheden de installatie van meer dan één apparaat in dezelfde schoorsteen toelaten; hoe dan ook moeten de product-/installatie-eisen, die beoogd worden door de betreffende normen/wetgeving die in dat land van kracht zijn, strikt in acht genomen worden



AFBEELDING 1 - ROOKKANAAL

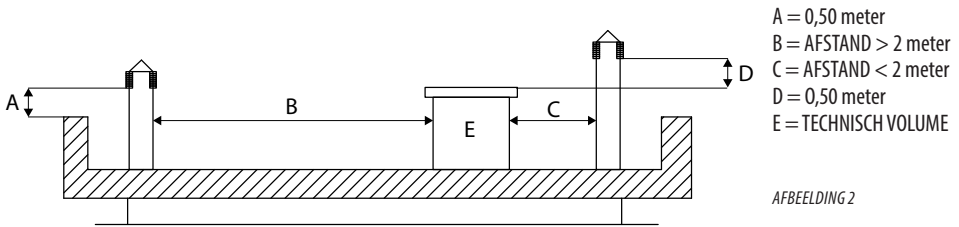
2-INSTALLATIE

TECHNISCHE KENMERKEN

Laat de efficiëntie van het rookkanaal door een erkende technicus controleren.

Het rookkanaal moet hermetisch zijn om de rookgassen te bevatten, met een verticaal verloop zonder vernauwingen, het moet vervaardigd zijn in materiaal dat geen rookgassen of condens doorlaat, thermisch geïsoleerd en geschikt om na verloop van tijd tegen normale mechanische belastingen bestand te blijven (het is aanbevolen om schoorstenen te gebruiken in A/316 of hittebestendig materiaal met geïsoleerde dubbele wand en met een ronde doorsnede). Hij moet extern geïsoleerd zijn om condensfenomenen en het effect van de afkoeling van de rookgassen te vermijden. Het moet op afstand blijven van brandbare of licht ontvlambare materialen, met een luchtstussenruimte of isolerende materialen omgeven: controleer de afstand aangegeven door de fabrikant van de schoorsteen volgens de norm EN1443. De opening van de schoorsteen moet in hetzelfde lokaal zijn als het lokaal waar het toestel is geïnstalleerd of hoogstens in het aangrenzende lokaal, onder de opening moet een ruimte zijn voor opvang van het roet en van condens, toegankelijk via een hermetisch gesloten deurtje.

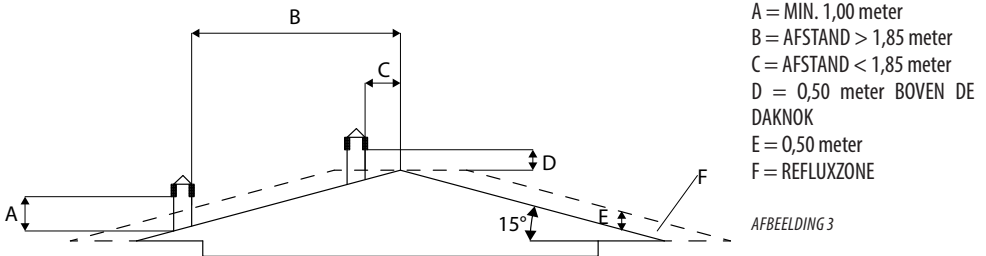
PLAT DAK



- A = 0,50 meter
- B = AFSTAND > 2 meter
- C = AFSTAND < 2 meter
- D = 0,50 meter
- E = TECHNISCH VOLUME

AFBEELDING 2

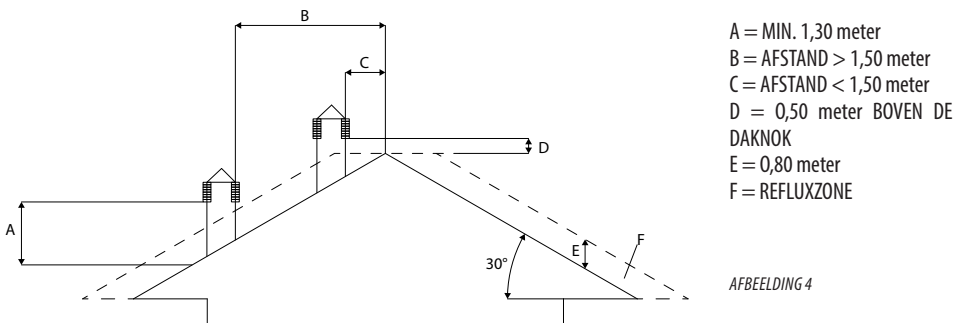
HELLEND DAK 15°



- A = MIN. 1,00 meter
- B = AFSTAND > 1,85 meter
- C = AFSTAND < 1,85 meter
- D = 0,50 meter BOVEN DE DAKNOK
- E = 0,50 meter
- F = REFLUXZONE

AFBEELDING 3

HELLEND DAK 30°

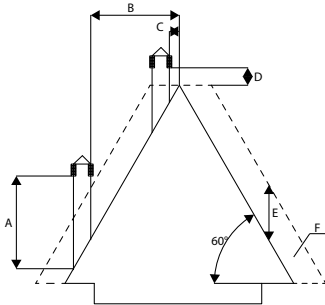


- A = MIN. 1,30 meter
- B = AFSTAND > 1,50 meter
- C = AFSTAND < 1,50 meter
- D = 0,50 meter BOVEN DE DAKNOK
- E = 0,80 meter
- F = REFLUXZONE

AFBEELDING 4

2-INSTALLATIE

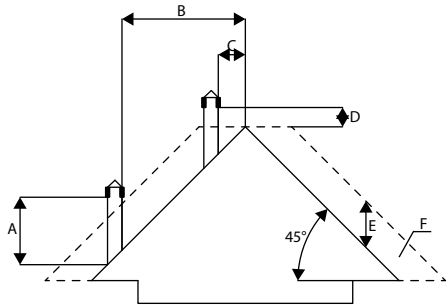
DAK OP 60°



- A = MIN. 2,60 meter
 B = AFSTAND > 1,20 meter
 C = AFSTAND < 1,20 meter
 D = 0,50 meter BOVEN DE DAKNOK
 E = 2,10 meter
 F = REFLUXZONE

AFBEELDING 5

DAK OP 45°



- A = MIN. 2,00 meter
 B = AFSTAND > 1,30 meter
 C = AFSTAND < 1,30 meter
 D = 0,50 meter BOVEN DE DAKNOK
 E = 1,50 meter
 F = REFLUXZONE

AFBEELDING 6

DIMENSIONERING

De onderdruk (trek) van een rookkanaal hangt ook af van zijn hoogte. Controleer de onderdruk met de aangegeven waarden in de technische kenmerken. De minimale hoogte van de schoorsteen bedraagt 3,5 meter.

De binnendoorsnede van het rookkanaal mag rond zijn (dat is het beste), vierkant of rechthoekig (de verhouding tussen de binnenzijden moet $\leq 1,5$ zijn), met de verbonden zijden met een minimale straal van 20 mm. De afmeting van de doorsnede moet **minimum $\varnothing 100$ mm** bedragen.

De doorsneden/lengtes van de schoorstenen vermeld in de tabel met technische gegevens zijn aanwijzingen voor een correcte installatie. Eventuele alternatieve opstellingen moeten de juiste afmetingen hebben, volgens de algemene berekeningsmethode van de norm UNI EN13384-1 of andere methoden met bewezen efficiëntie.

Hierna volgen enkele voorbeelden van rookkanalen die op de markt verkrijgbaar zijn:

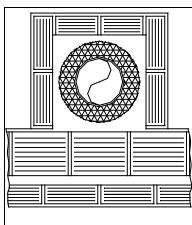
Schoorsteen in roestvrij staal AISI 316 met dubbele kamer, geïsoleerd met keramiekvezel of soortgelijk product dat bestand is tegen 400°C.

Schoorsteen in vuurvast materiaal met dubbele geïsoleerde kamer en buitenvoering van cementbeton, verlicht met poreus materiaal zoals klei.

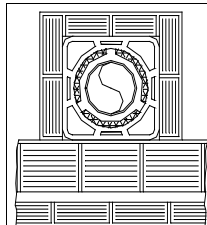
Traditionele schoorsteen van klei met vierkante doorsnede en lege isolerende inzetstukken.

Vermijd schoorstenen met een rechthoekige binnendoorsnede waarvan de verhouding tussen de lange zijde en de korte zijde groter is dan 1,5 (bijvoorbeeld 20x40 of 15x30)

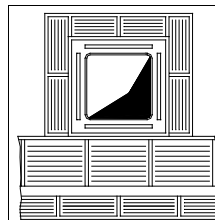
UITSTEKEND



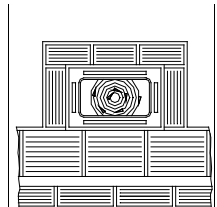
GOED



MIDDELMATIG



SLECHT



2-INSTALLATIE

ONDERHOUD

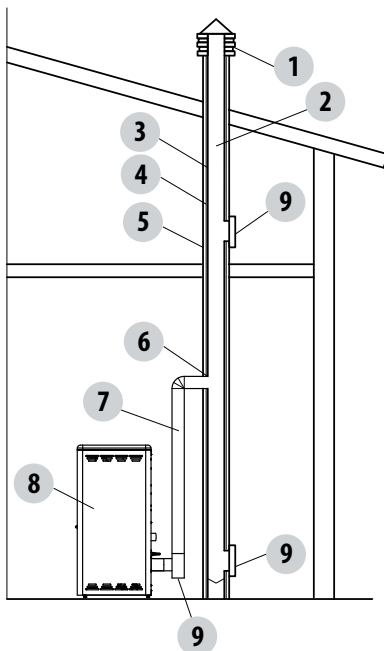
Het rookkanaal moet altijd schoon zijn, omdat aanslag van roet of onverbrande oliën de doorsnede ervan verminderen, waardoor de trek wordt geblokkeerd. Dit beïnvloedt de goede werking van de kachel en kan bij grote hoeveelheden zelfs voor brand zorgen. Het is verplicht om het rookkanaal en de schoorsteenpot minstens één keer per jaar door een gekwalificeerde schoorsteenveger te laten reinigen en controleren; na de controle/het onderhoud moet u een ondertekend verslag ontvangen waarop staat dat de installatie veilig is. Wanneer u het toestel niet reinigt, komt de veiligheid van de installatie in gevaar.

SCHOORSTEENPOT

De schoorsteenpot is een bepalend element voor de goede werking van het verwarmingstoestel: een schoorsteenpot van het windwerende type (A) is aanbevolen, zie afbeelding 7. De zone van de openingen voor de evacuatie van de rook moet minstens het dubbele zijn dan de doorsnede van het rookkanaal/ ingekapselde systeem en afgestemd zodat de afvoer van rookgassen is verzekerd wanneer er wind is. Hij moet beletten dat er regen, sneeuw en eventuele dieren naar binnen kunnen. De hoogte waarop de rook in de lucht vrijkomt moet buiten de refluxzone zijn die wordt veroorzaakt door de vorm van het dak of door eventuele obstakels die zich in de buurt bevinden (zie afbeelding 2-3-4-5-6).

AFBEELDING 7

SCHOORSTEENCOMPONENTEN



LEGENDE:

- (1) SCHOORSTEENPOT
- (2) UITSTROOMWEG
- (3) ROOKGASSENBUIS
- (4) THERMISCHE ISOLATIE
- (5) EXTERNE WAND
- (6) KOPPELING VAN DE SCHOORSTEEN
- (7) ROOKKANAAL
- (8) WARMTEGENERATOR
- (9) INSPECTIEDEURTJE

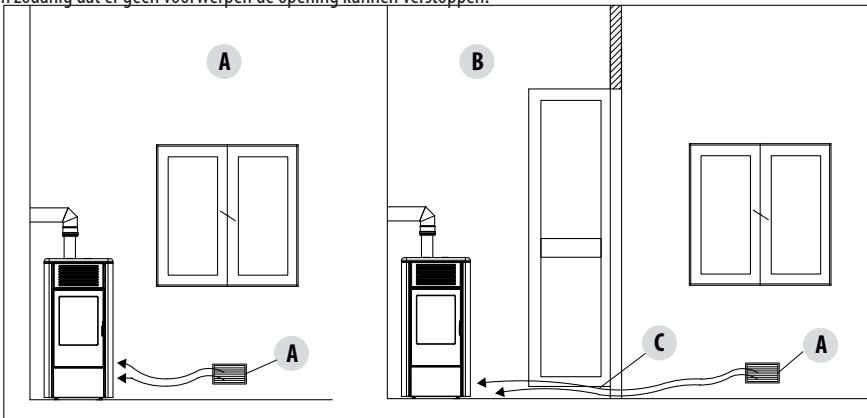
AFBEELDING 8

2-INSTALLATIE

EXTERNE LUCHTINLAAT

Het is verplicht om een geschikte externe luchtinlaat te voorzien, zodat de nodige verbrandingslucht kan worden aangevoerd voor de correcte werking van het toestel. De luchttoevoer van buiten naar het lokaal van de installatie kan rechtstreeks gebeuren, via een opening op een buitenmuur van het lokaal (deze oplossing geniet de voorkeur, zie afbeelding 9 a), of onrechtstreeks, door afname van lucht uit aangrenzende lokalen die permanent met het lokaal van de installatie in verbinding staan (zie afbeelding 9 b). Het aangrenzende lokaal mag echter in geen geval een slaapkamer, autostalling, garage of in het algemeen een lokaal zijn waar er brandgevaar bestaat. Tijdens de fase van de installatie moet men de minimale afstanden controleren die nodig zijn om lucht van buitenaf aan te voeren. Houd rekening met de aanwezigheid van deuren en ramen, die een invloed kunnen hebben op de correcte aanvoer van lucht naar de kachel (zie onderstaand schema).

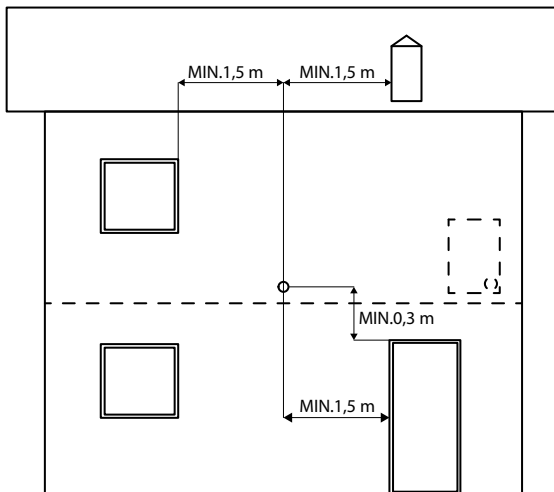
De luchtinlaat moet een minimale totale netto oppervlakte van 80 cm² hebben: deze oppervlakte moet proportioneel worden vergroot als er in het lokaal andere actieve generatoren zijn (bijvoorbeeld: elektrische ventilator voor extractie van de vervuilde lucht, keukendampkap, andere kachels, enz.), die voor onderdruk in de omgeving kunnen zorgen. Het is noodzakelijk om te laten controleren of de drukval tussen de kamer en de buitenlucht niet meer dan 4 Pa bedraagt wanneer alle apparaten aan staan (ook voor Oyster-toestellen indien de verbrandingslucht niet goed naar buiten gekanaliseerd is). Vergroot indien nodig de doorsnede van de ingang van de luchtinlaat, die uitgevoerd moet worden op een hoogte nabij de vloer en altijd afgeschermd met een extern beschermrooster om vliegende dieren te weren, en zodanig dat er geen voorwerpen de opening kunnen verstoppen.



AFBEELDING 9 A - RECHTSTREEKS VAN BUITEN

AFBEELDING 9 B - ONRECHTSTREEKS VIA AANPALEND LOKAAL

A=LUCHTINLAAT
B=TE VENTILEREN LOKAAL
C=VERGROTING VAN DE SPLEET ONDER DE DEUR



Het is mogelijk om de lucht die nodig is voor de verbranding rechtstreeks aan te sluiten op de externe luchtinlaat, met een buis van minstens Ø50mm die maximaal 3 meter lang in rechte lijn is; ieder bocht van de buis moet worden beschouwd als het equivalent van een rechtlijnige meter. Zie de achterkant van de kachel voor de koppeling van de buis.

Voor kachels geïnstalleerd in monolokalen, slaapkamers en badkamers (waar dit is toegestaan), is de aansluiting van de verbrandingslucht naar buiten verplicht. Meer bepaald is het bij hermetische kachels noodzakelijk dat deze aansluiting hermetisch wordt uitgevoerd om het hermetische karakter van het hele systeem niet te beïnvloeden.

AFBEELDING 10

2-INSTALLATIE

AFSTAND (meter)	De luchtinlaat moet op de volgende afstand zitten:	
1,5 m	ONDER	Deuren, ramen, rookgasuitlaten, spouwmuren, ...
1,5 m	HORIZONTAAL	Deuren, ramen, rookgasuitlaten, spouwmuren, ...
0,3 m	BOVEN	Deuren, ramen, rookgasuitlaten, spouwmuren, ...
1,5 m	VER VAN	van de uitgang van de rookgassen

AANSLUITING OP HET ROOKKANAAL

De verbinding tussen het toestel en de rookafvoer moet worden uitgevoerd met een rookkanaal dat conform is met de norm EN 1856-2. Het verbindingsstuk mag maximum 4 m in horizontale richting lang zijn, met een minimale helling van 3% en met maximaal 3 bochten van 90°C (inspecteerbaar - de T-koppeling op de uitgang van het toestel mag niet worden meegerekend).

De diameter van het rookkanaal moet gelijk zijn of groter zijn dan de diameter van de uitgang van het toestel (Ø 80 mm).

TYPE INSTALLATIE	ROOKKANAAL
Minimale verticale lengte	1,5 meter
Maximale lengte (met 1 inspecteerbare bocht van 90°)	6,5 meter
Maximale lengte (met 3 inspecteerbare bochten van 90°)	4,5 meter
Maximum aantal inspecteerbare bochten van 90°	3
Horizontale stukken (minimale helling 3%)	4 meter

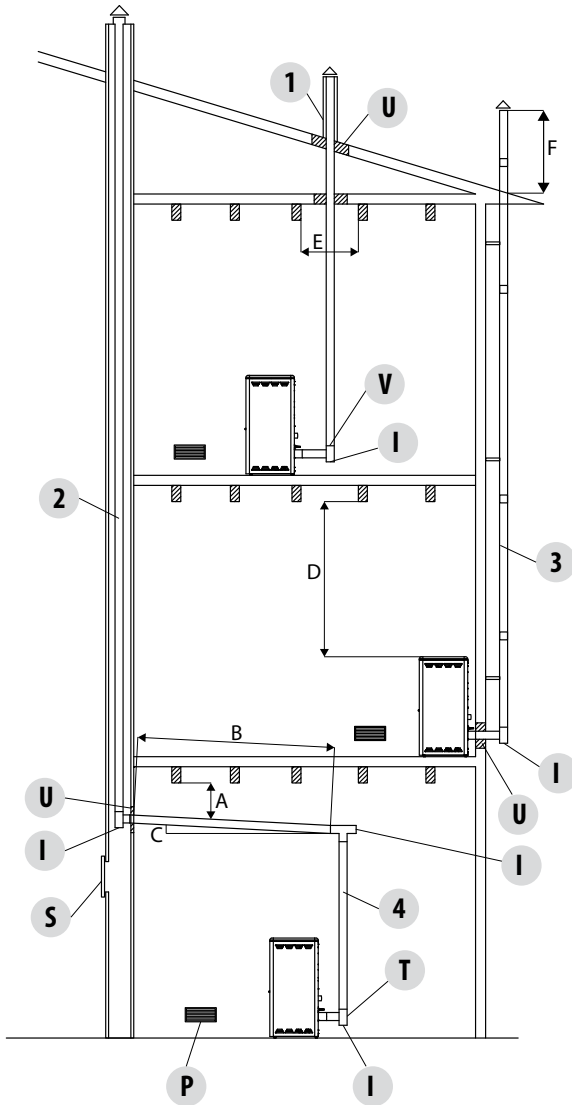
Gebruik kanalen met een diameter van 80mm of 100mm naargelang het type systeem, met silicone pakkingen of analoge dichtingssystemen die bestand zijn tegen de bedrijfstemperatuur van het toestel (min. T200 klasse P1). **Het is verboden om flexibele metalen leidingen, buizen in vezelcement of aluminium te gebruiken. Wij raden aan om altijd een T-koppeling te gebruiken met een inspectiedop, zodat de buizen op regelmatige tijdstippen gemakkelijk kunnen worden gereinigd. Controleer altijd of de inspectiedoppen na de reiniging met de bijhorende intacte pakking opnieuw hermetisch worden gesloten.**

Het is verboden om op hetzelfde rookkanaal meerdere toestellen of de afvoer afkomstig van dampkappen aan te sluiten. De rechtstreekse afvoer van de verbrandingsproducten via de muur naar zowel gesloten ruimten als in openlucht is verboden.

Het rookkanaal moet op minstens 400 mm afstand zitten van ontvlambare bouwelementen of van elementen die gevoelig zijn voor warmte.

2-INSTALLATIE

VOORBEEDEN VAN EEN CORRECTE INSTALLATIE



1. Installatie rookkanaal $\varnothing 120\text{mm}$ met gat voor de doorgang van de buis plus:
minimum 100mm rond de buis indien in contact met niet-ontvlambare delen zoals cement, bakstenen, enz.; of

minimum 300mm rond de buis (of zoals beschreven volgens de gegevens van het label) indien in contact met ontvlambare delen zoals hout enz.

In beide gevallen moet men tussen het rookkanaal en de vloer een geschikt isolerend materiaal aanbrengen.

Het is aanbevolen om de gegevens van het label van het rookkanaal te controleren en te respecteren, in het bijzonder de veilige afstanden tot brandbare materialen. De vorige regels gelden ook voor gaten die in de muur worden gemaakt.

2. Oud rookkanaal, ingekapseld, minimum $\varnothing 100\text{mm}$ met uitvoering van een extern deurtje om de schoorsteen te kunnen reinigen.

3. Extern rookkanaal uitsluitend uitgevoerd met geïsoleerde inox buizen, dit betekent dubbelwandig, minimum $\varnothing 100\text{mm}$: de buis moet goed aan de muur verankerd zijn. Met windwerende schoorsteenpot. Zie fig.7 type A.

4. Systeem voor kanalisatie via T-koppelingen die een gemakkelijke reiniging mogelijk maken zonder de buizen te demonteren

AFBEELDING
11

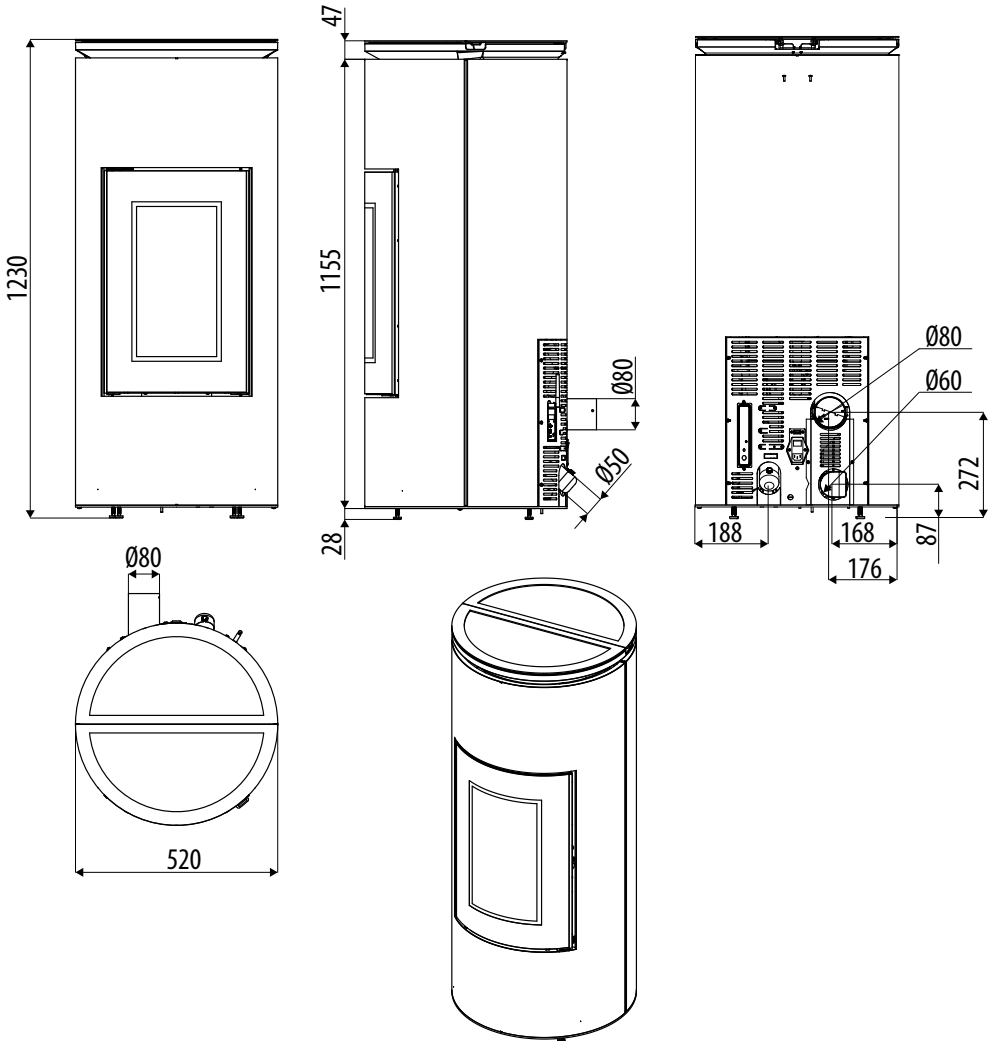
U = ISOLERING
V = EVENTUELE REDUCTIE VAN 100 TOT 80 MM
I = INSPECTIEDOP
S = INSPECTIEDEURTJE
P = LUCHTINLAAT
T = T-KOPPELING MET INSPECTIEDOP

A = MINIMUM 40 MM
B = MAXIMUM 4 M
C = MINIMUM 3°
D = MINIMUM 400 MM
E = DIAMETER OPENING
F = ZIE FIG.2-3-4-5-6

3-SCHETSEN EN TECHNISCHE KENMERKEN

TEKENINGEN EN KENMERKEN

AFMETINGEN KACHEL MOOD



3-SCHETSEN EN TECHNISCHE KENMERKEN

TECHNISCHE KENMERKEN	MOOD
Energie-efficiëntieklasse	A+
Nominaal nuttig vermogen	8,1 kW (6966 kcal/u)
Minimaal nuttig vermogen	2,3 kW (1978 kcal/u)
Rendement bij Max.	90,9%
Rendement bij Min.	92,6%
Temperatuur rookgassen in uitgang bij Max.	188 °C
Temperatuur rookgassen in uitgang bij Min.	89°C
Roetdeeltjes / OGC/ Nox (13%O ₂)	17 mg/Nm ³ - 1 mg/Nm ³ - 142 mg/Nm ³
CO bij 13% O ₂ op Min en op Max	0,002 – 0,043%
CO ₂ bij Min. en bij Max.	6,4% - 14,0%
Aanbevolen trek bij max. vermogen***	0,10 mbar - 10 Pa***
Toegestane minimale trek bij minimaal vermogen	0,05 mbar - 5 Pa
Massa rookgassen	4,3 g/sec
Capaciteit voorraadbak	32 liter
Type pelletbrandstof	Pellet diameter 6 mm met stukken van 3 ÷ 40 mm
Uurverbruik pellets	Min ~ 0,5 kg/u* - Max ~ 1,8 kg/u*
Autonomie	Bij min ~ 41 u* - Bij max ~ 11 u*
Verwarmbaar volume m ³	174/40 – 199/35 – 232/30 **
Luchtaanvoer voor verbranding	Ø 50 mm
Rookgasuitgang	Ø 80 mm
Luchtinlaat	80 cm ²
Nominaal elektrisch vermogen (EN 60335-1)	81 W (Max 380 W)
Voedingsspanning en -frequentie	230 Volt / 50 Hz
Nettogewicht	132 kg
Gewicht met verpakking	142 kg
Afstand tot brandbaar materiaal (achterkant/zijkant/onderkant)	120mm/200mm/0 mm
Afstand tot brandbaar materiaal (plafond/voorkant)	800mm/1000 mm

* Gegevens die afhankelijk van het type gebruikte pellets kunnen veranderen

** Verwarmbaar volume naargelang het gevraagde vermogen per m³ (respectievelijk 40-35-30 Kcal/u per m³)

***Door de fabrikant aanbevolen waarde (niet bindend) voor een optimale werking van het product

Getest volgens EN 14785 in overeenstemming met de Europese reglementering voor bouwproducten (UE 305/2011).

4-UITPAKKEN

VOORBEREIDING EN UITPAKKEN

De verpakking bestaat uit een doos in recycleerbaar karton volgens de RESY-normen en een houten pallet. Alle verpakkingsmaterialen kunnen opnieuw worden gebruikt voor gelijkaardige toepassingen of eventueel als afvalstoffen worden verwijderd, assimileerbaar met vast huishoudelijk afval, in naleving van de geldende normen.

Na het verwijderen van de verpakking moet men controleren of het product intact is.

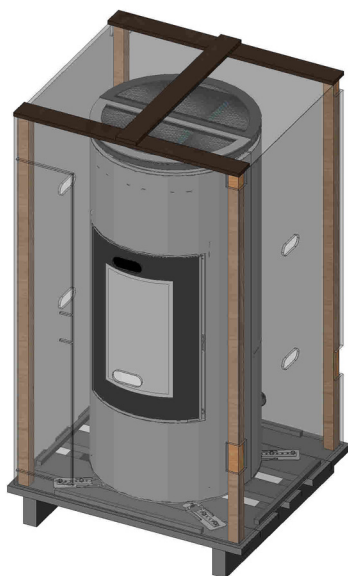


Het is aanbevolen om iedere verplaatsing met geschikte middelen uit te voeren, zorg hierbij dat de geldende normen inzake veiligheid worden nageleefd. De verpakking niet omkantelen, wees zeer voorzichtig bij de onderdelen in majolica.

De kachel wordt in één enkele verpakking geleverd, met de sierdelen reeds gemonteerd. Open de verpakking, verwijder het karton, het piepschuim en eventuele straps en plaats de kachel op de gekozen plaats; zorg ervoor dat deze plaats in overeenstemming is met de voorschriften.

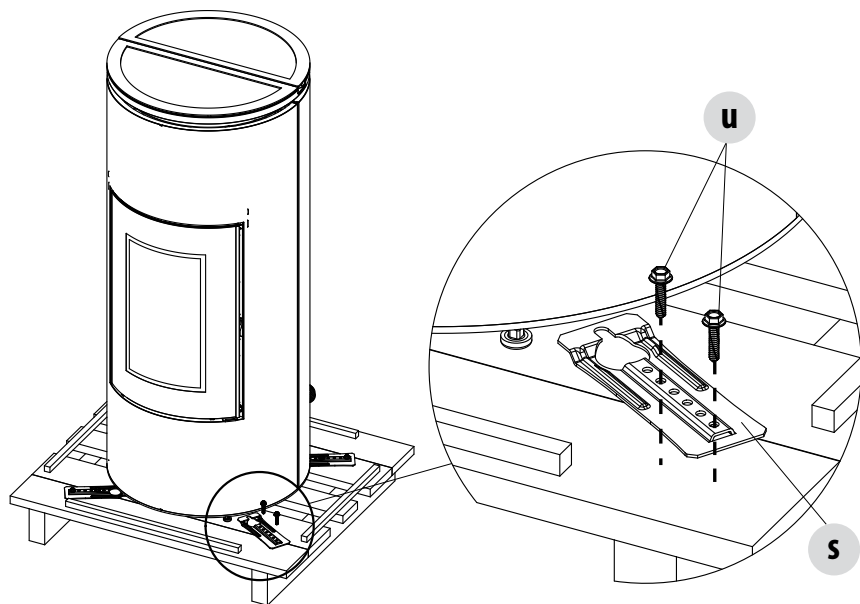
De behuizing van de kachel of het monoblok moet steeds verticaal verplaatst worden, en uitsluitend met behulp van een wagentje. Let vooral op dat de deur en de ruit goed beschermd worden tegen mechanische stoten die de intacte staat ervan zouden kunnen beïnvloeden. Pak de kachel indien mogelijk uit nabij de zone waar ze zal geïnstalleerd worden.

De materialen waaruit de verpakking bestaat zijn niet giftig noch schadelijk.



VERPAKKING MOOD-KACHEL

4-UITPAKKEN



VERWIJDERING BEVESTIGINGS- BEUGELS

Om de kachel van de pallet te halen, moet u de twee schroeven "u" wegnemen en de plaat "s" van het pootje van de kachel halen. Er zijn vier beugels "s".

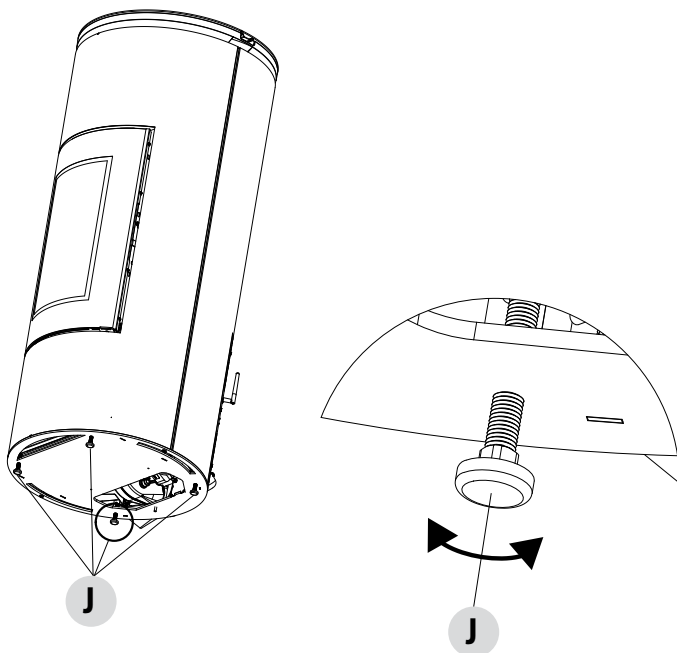
4-UITPAKKEN

Plaats de kachel en sluit aan op het rookkanaal. Regel de 4 pootjes (J) zodat de rookafvoer en de buis coaxiaal staan.

Als de kachel moet aangesloten worden op een afvoerleiding die de achterwand passeert (om het rookkanaal te bereiken), moet men goed opletten dat de opening niet wordt geforceerd.



Als de rookafvoer van de kachel wordt geforceerd of oneigenlijk wordt gebruikt om ze op te tillen of om te positioneren, zal de werking onherstelbaar beschadigd zijn.



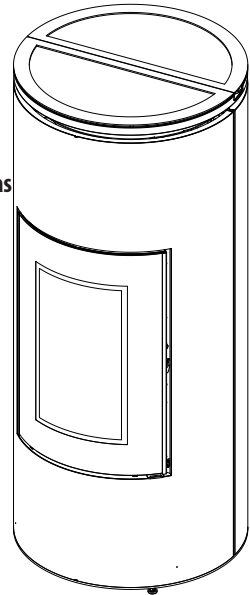
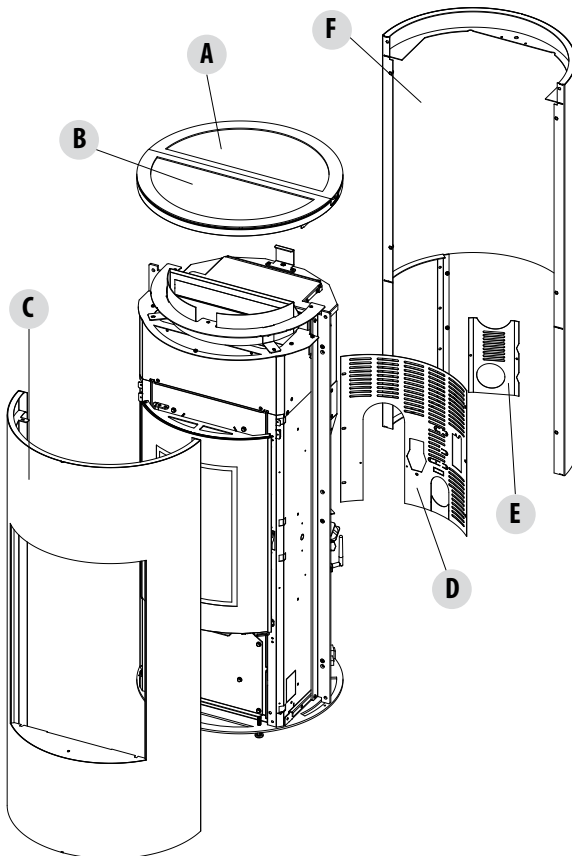
1. DRAAI DE POOTJES IN WIJZERZIN OM DE KACHEL LAGER TE PLAATSEN
2. DRAAI DE POOTJES IN LINKSOM OM DE KACHEL HOGER TE PLAATSEN

5-DEMONTAGE VAN DE BEKLEDING

De Mood-kachel wordt compleet met bekleding in staal geleverd, zoals in onderstaande afbeelding is te zien. Op de volgende pagina's vindt u de aanwijzingen om de bekleding weg te nemen (zie stukken in onderstaande afbeelding).



Elektrische onderdelen onder spanning: u mag het product pas voeden nadat de assemblage is voltooid.



Behandel de delen van de bekleding met zorg.

POS.	BESCHRIJVING	N.
A	TOP ACHTERAAN	1
B	TOP VOORAAN	1
C	FRONTAAL BEKLEDINGSPANEEL	1
D-E	VERWIJDERBAAR ACHTERPANEEL	1
F	BEKLEDINGSPANEEL ACHTERAAN	1

5-DEMONTAGE VAN DE BEKLEDING

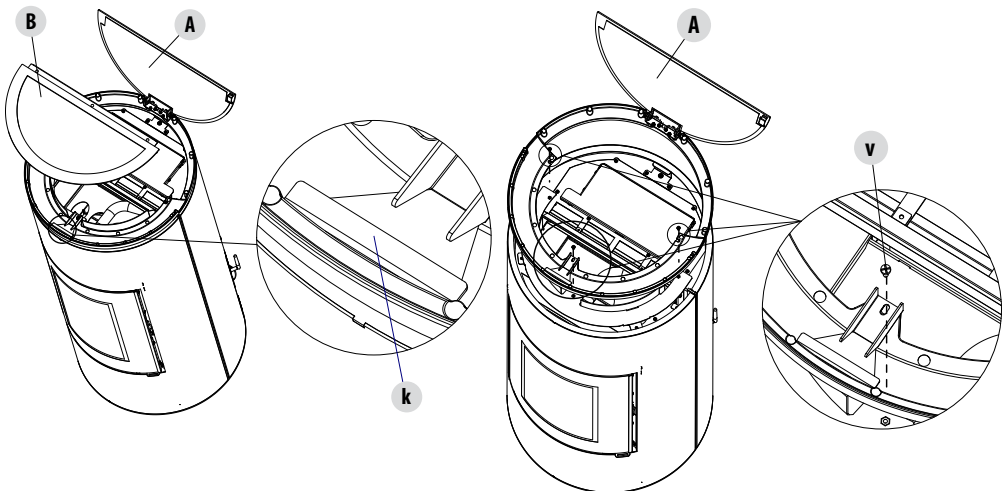
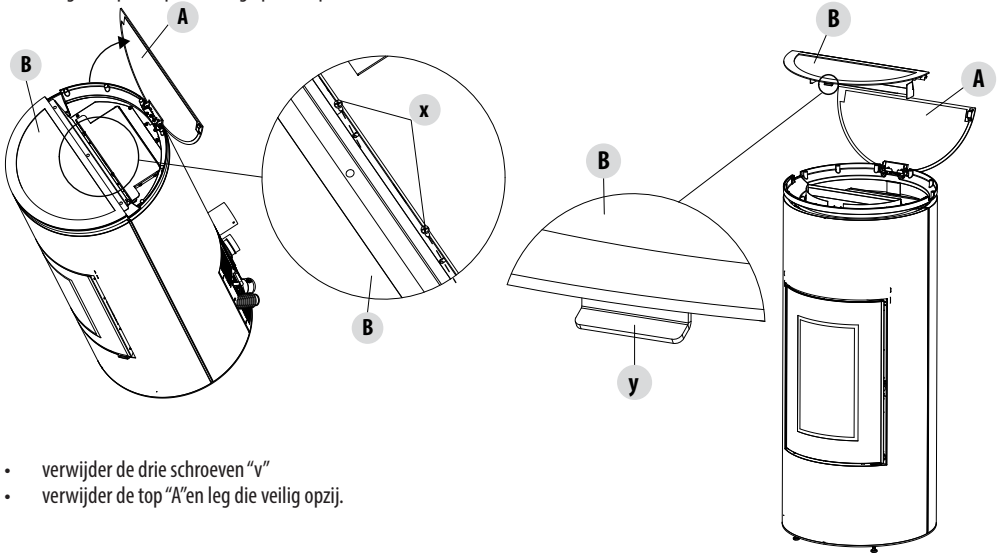
DEMONTAGE TOP

De top bestaat uit twee delen:

- A- deel achteraan
- A- deel vooraan

Handel als volgt om de top weg te nemen:

- breng de afdekking "A" omhoog
- verwijder de twee schroeven "x"
- laat de haak "y" aanwezig op de top "B" uit de plaat "k" komen die aanwezig is op het topdeel "A"
- berg de top "B" op een veilige plaats op.

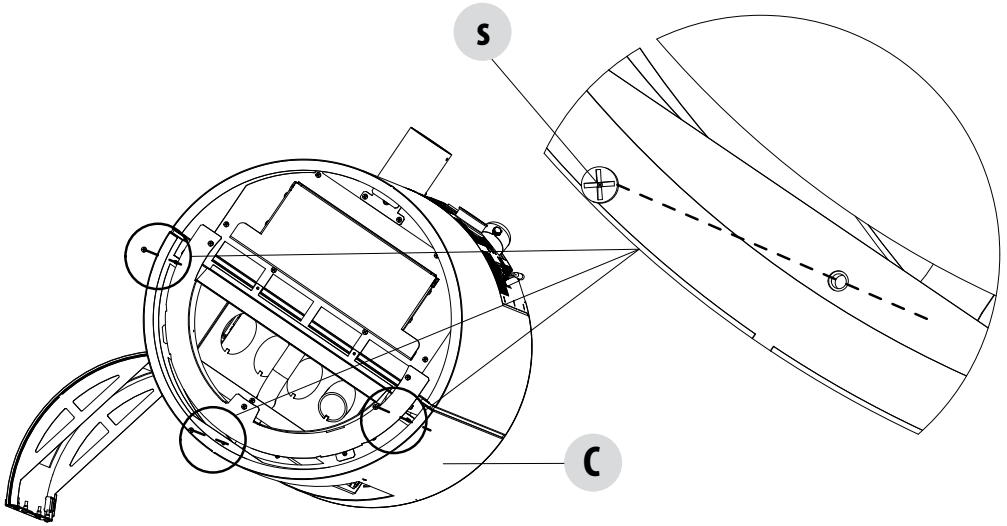


5-DEMONTAGE VAN DE BEKLEDING

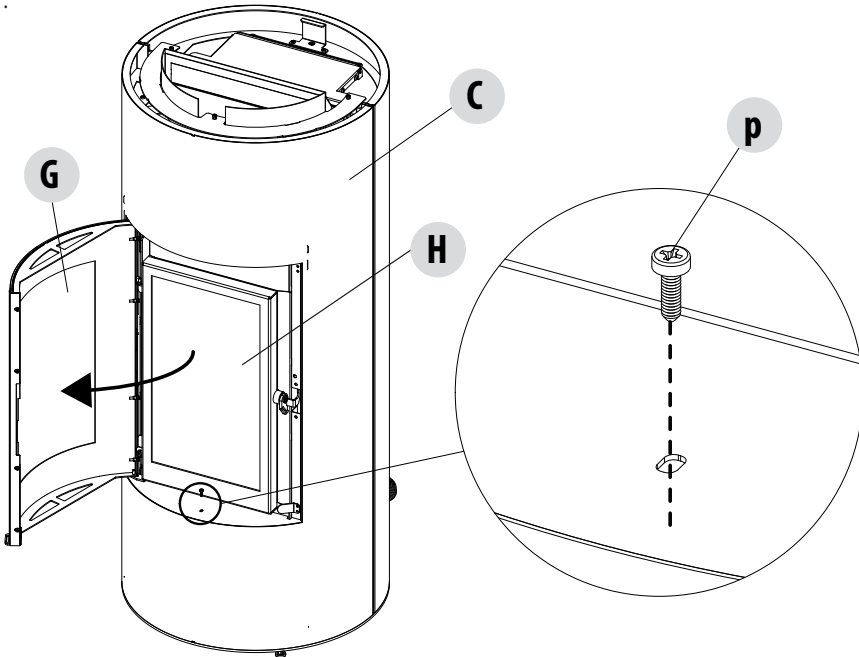
DEMONTAGE FRONTPANEEL

Na het verwijderen van de top ("A" e "B") kunt u verdergaan met het verwijderen van de sierpanelen van de bekleding. Handel als volgt om het frontpaneel "C" te verwijderen:

- verwijder de drie schroeven "s" in het bovenste deel van de kachel

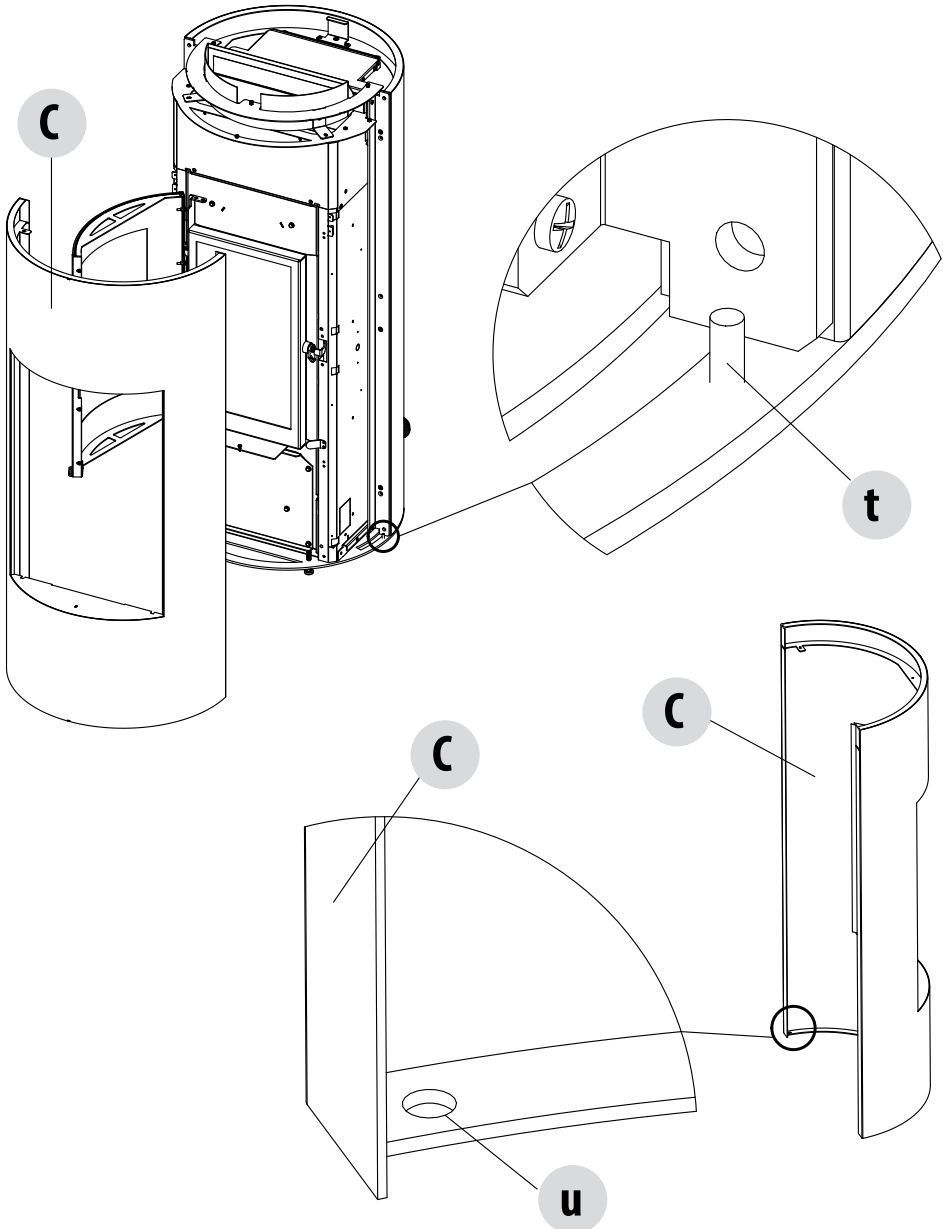


- open de sierdeur "G"
- verwijder de schroef "p" die tussen de sierdeur "G" en de deur van de vuurhaard "H" zit



5-DEMONTAGE VAN DE BEKLEDING

- breng nu het frontpaneel "C" omhoog en laat de gaten "u" op het paneel uit de pin "t" op het onderstel van de kachel komen



5-DEMONTAGE VAN DE BEKLEDING

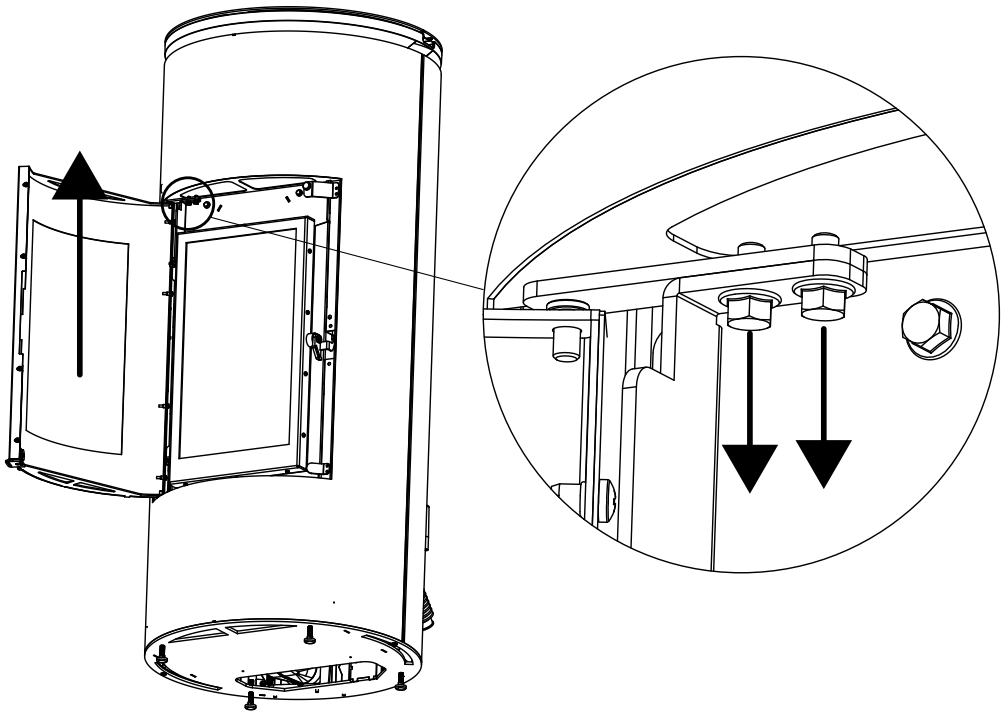
DE SIERDEUR VERWIJDEREN



Opgepast! Voordat u het frontpaneel wegneemt, raden wij aan om de sierdeur te verwijderen om eventuele schade aan het paneel te vermijden en voor het gemak tijdens de verschillende fasen van het demonteren.

Ga als volgt te werk om de sierdeur te verwijderen:

- open de deur
- los de twee schroeven
- hef de deur lichtjes omhoog en neem ze weg

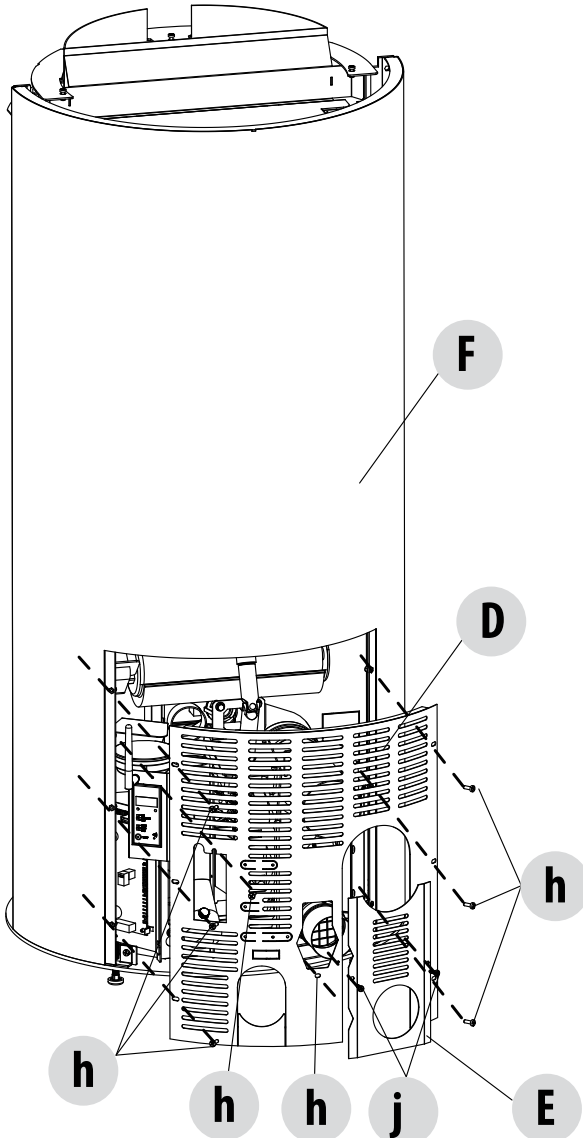


5-DEMONTAGE VAN DE BEKLEDING

DEMONTAGE VAN HET VERWIJDERBARE ACHTERPANEEL

Voordat u de bekleding achteraan "F" gaat wegnemen, moet u het paneel "D" en "E" verwijderen. Doe dit als volgt:

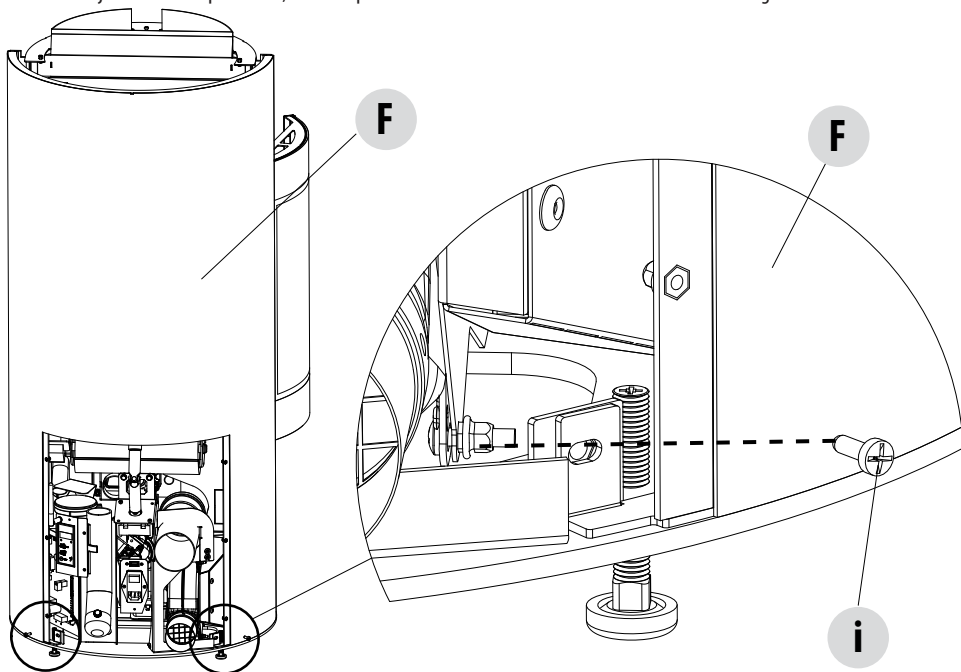
- verwijder de twee schroeven "j" zodat het element "E" verwijderd kan worden
- verwijder de acht schroeven "h"
- het paneel "D" kan nu volledig weggenomen worden van de structuur van de kachel (ook wanneer de kachel geïnstalleerd is, dus met aangesloten rookgasafvoer)



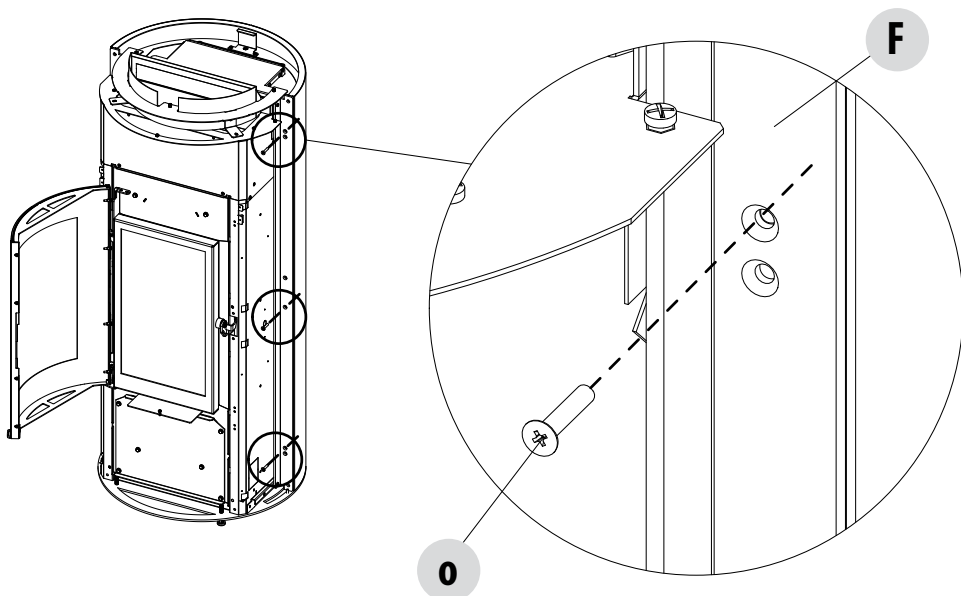
5-DEMONTAGE VAN DE BEKLEDING

DEMONTAGE VAN HTE BEKLEDINGSPANEEL ACHTERAAN

Na het verwijderen van het paneel "D", moet u op het achterste deel onderaan de twee schroeven "i" wegnemen.

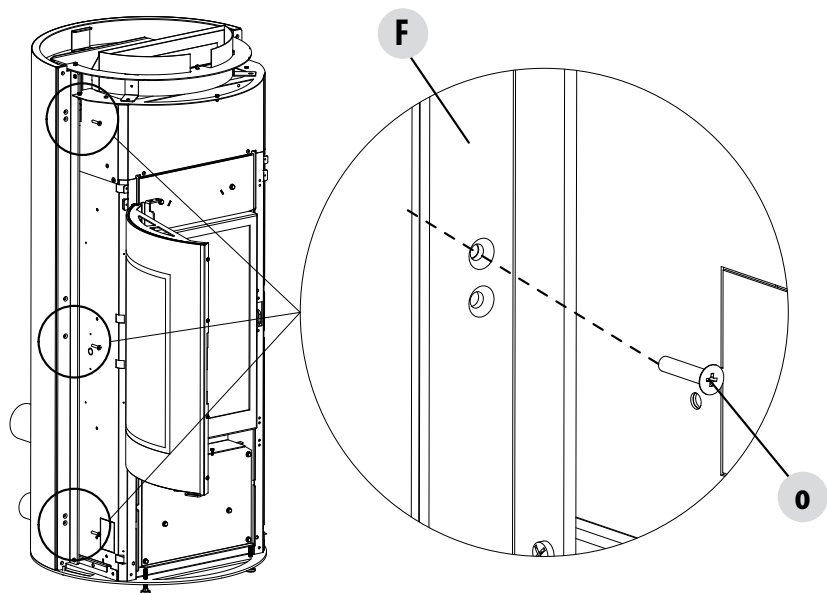


Op het deel vooran rechts, als u naar de kachel kijkt, verwijdert u de drie schroeven "o".

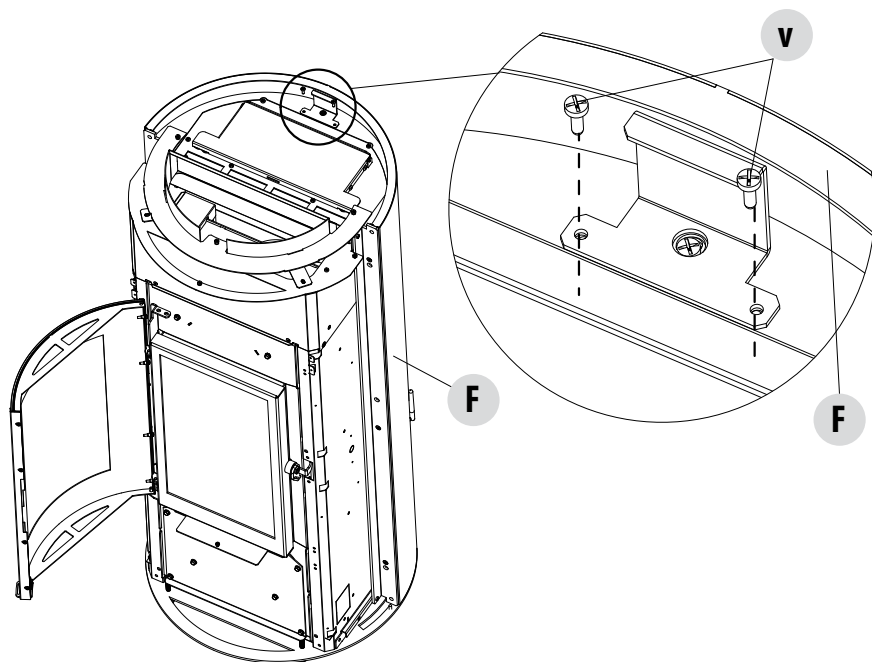


5-DEMONTAGE VAN DE BEKLEDING

Op het deel vooraan links verwijdert u de drie schroeven "o" zoals u ook rechts deed.

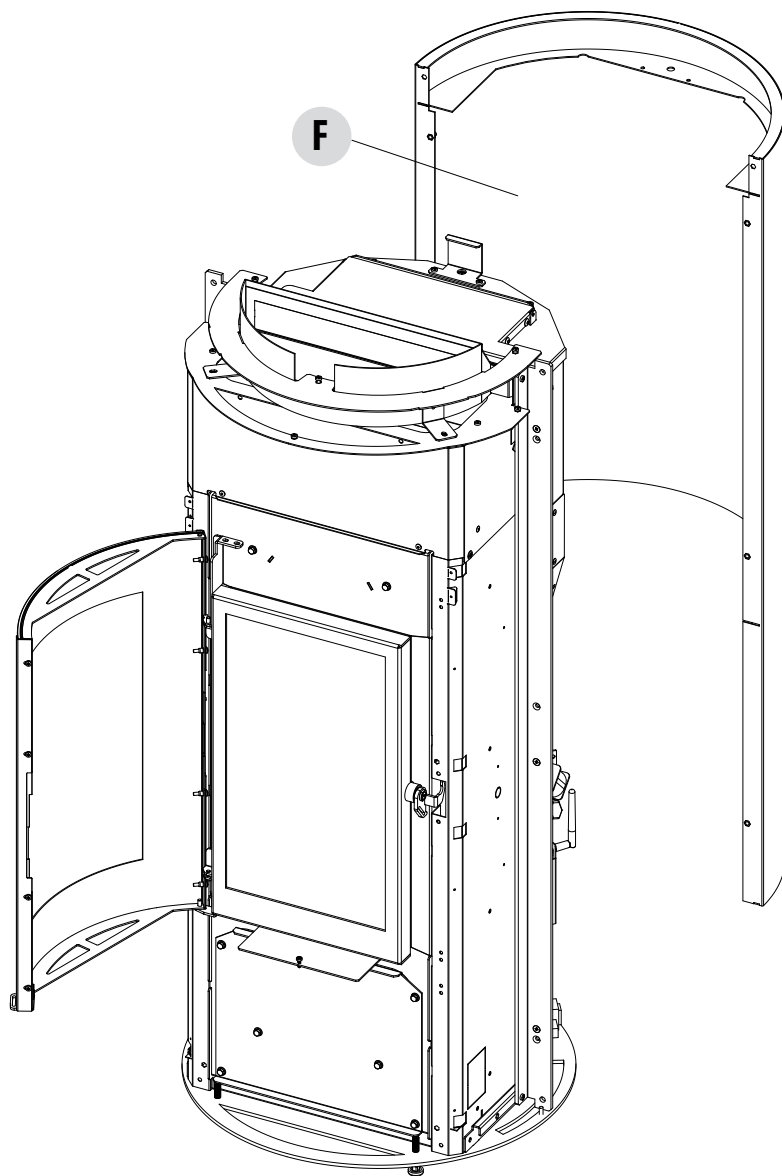


Verwijder de twee schroeven "v" aan de achterkant bovenaan



5-DEMONTAGE VAN DE BEKLEDING

Nu kunt u het paneel "F" wegnemen en die veilig opzij leggen.

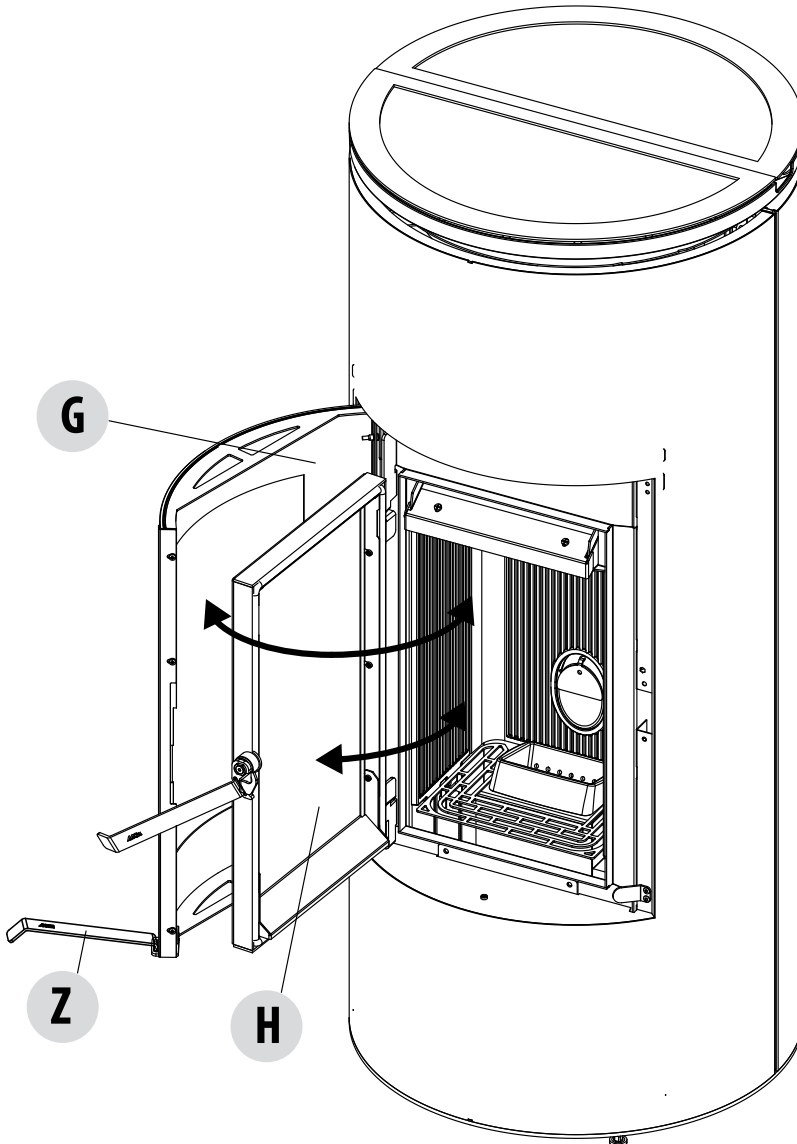


6-DEUREN OPENEN

De Mood-kachel is voorzien van twee deuren. Om de sierdeur "G" te openen, steekt u de koude hand "Z" in de uitsparing op de deur en op dezelfde manier als om de deur van de vuurhaard "H" te openen, steekt u de koude hand "Z" in de opening van de handgreep en trekt u naar u toe.



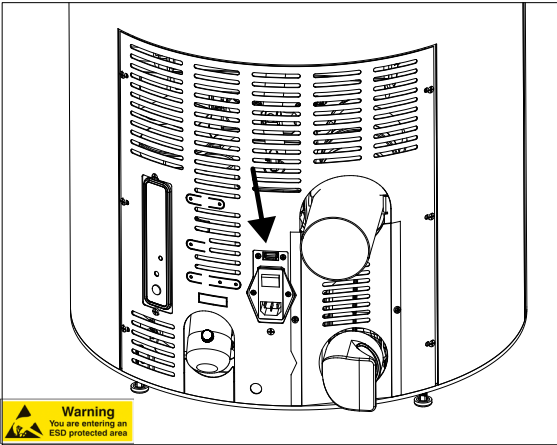
Opgepast! De deuren mogen alleen worden geopend worden als de kachel uit staat en afgekoeld is.



7-AANSLUITING OP EXTRA VOORZIENINGEN

USB-AANSLUITING

Aan de achterkant van de kachel is een koppeling voorzien voor de USB-stick, nodig in geval van een software-update zonder dat u onderdelen in keramiek/staal moet wegnemen om rechtstreeks bij de aansluiting op de elektronische kaart te komen (pos.5 op de elektronische kaart).



 **Warning**
You are entering an
ESD protected area



Opgepast!
De USB-aansluiting moet door technisch gespecialiseerd personeel worden gebruikt. Risico om het product te beschadigen.

7-AANSLUITING OP EXTRA VOORZIENINGEN

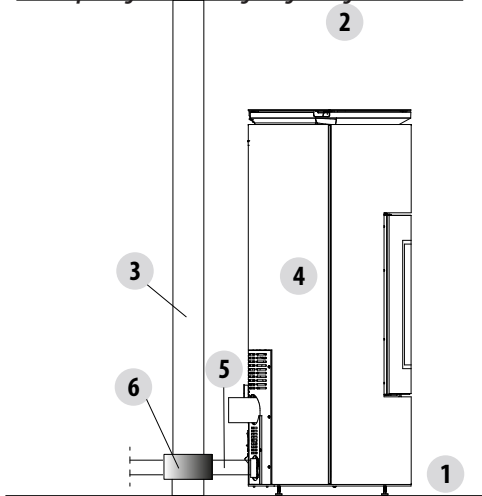
Kanalisering Comfort air

De kachels Comfort Air hebben de mogelijkheid om de lucht naar andere kamers te kanaliseren, door extra buizen aan te sluiten op de standaardflens "S" achteraan. De aanbevolen maximale lengte voor de kanalisatie is 8 meter voor elke ventilator. Men raadt aan kanalisaties te realiseren met gelijkaardige lengte om de warme lucht op gelijkmatige wijze te verdelen in de verschillende kamers.



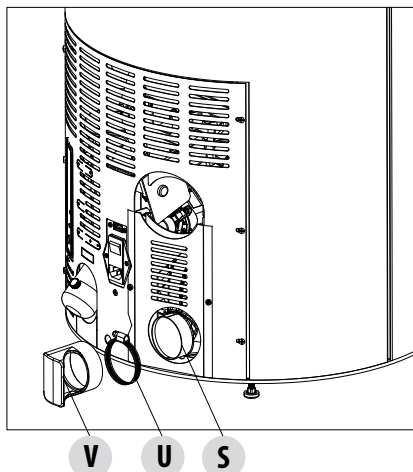
Het luchtuitgangskanaal kan temperaturen behalen tot ongeveer 150°C: het is daarom nodig om het te isoleren met geschikte materialen, daar waar het in contact kan komen met ontvlambare oppervlakken of oppervlakken die niet tegen hoge temperaturen kunnen (vb. kanalen voor het doorvoeren van elektrische leidingen, gipsplaat, enz.); het is dus noodzakelijk om mensen en dieren te beschermen tegen accidenteel of vrijwillig contact. Respecteer steeds de normen en wetten van het land waarin het product geïnstalleerd is.

Het is raadzaam om het gehele traject van de buis te isoleren om het warmteverlies te beperken en om de warmteopbrengst voor de omgeving te vergroten.



Indien u de lucht niet wenst te kanaliseren, kunt u de warme lucht aan de achterkant via deze luchtopening naar buiten laten komen, zonder buizen te hoeven verwijderen.

Het mondstuk "V" en het riembandje "U" voor de bevestiging zitten in een plastic zakje in het reservoir van de kachel.



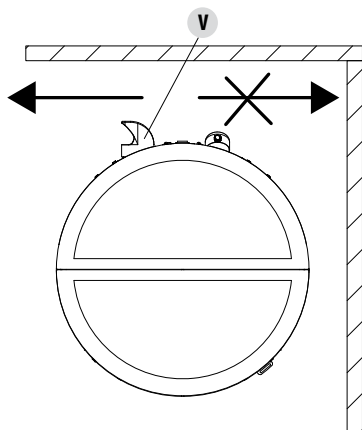
7-AANSLUITING OP EXTRA VOORZIENINGEN



Opgepast! Het is verplicht de mondstukken met net "V" (1 of 2 naargelang het type van apparatuur) te monteren op de achterste uitgang "S" omwille van de veiligheid en om te voorkomen dat de achterste wand rechtstreeks geraakt wordt door de stroom warme lucht die kringen, zwartheid of, in geval van ontvlambare wanden, zelfs gevaarlijke oververhitting kan veroorzaken.

Indien de kachel geplaatst wordt tegen een wand (zie afbeelding hieronder), moet het mondstuk van de warme lucht "V" naar de vrije kant gericht worden.

Als deze regel niet gerespecteerd wordt, zal men de constructeur niet aansprakelijk kunnen stellen voor eventuele schade aan voorwerpen en/of personen.



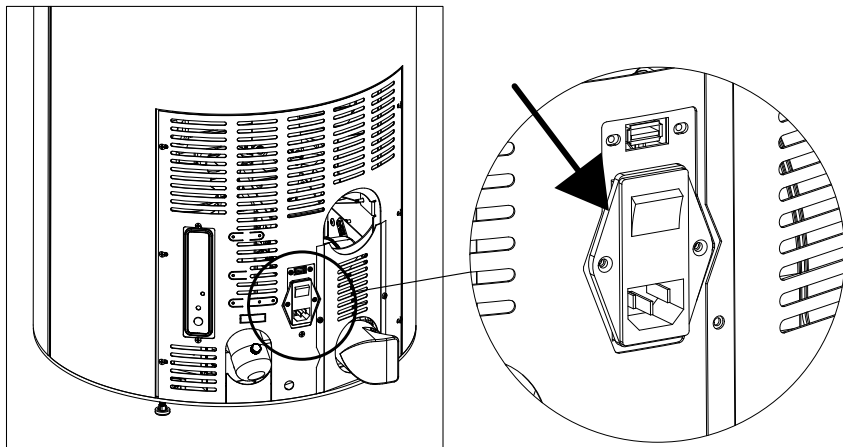
7-AANSLUITING OP EXTRA VOORZIENINGEN

ELEKTRISCHE AANSLUITING

Sluit de voedingskabel eerst aan de achterkant van de kachel aan, en daarna op een stopcontact in de muur. De hoofdschakelaar op de zijkant moet alleen geactiveerd worden om de kachel in te schakelen; zo niet is het aanbevolen de schakelaar uit te laten.



Wanneer de kachel niet wordt gebruikt, is het aanbevolen om de voedingskabel van de kachel los te koppelen.



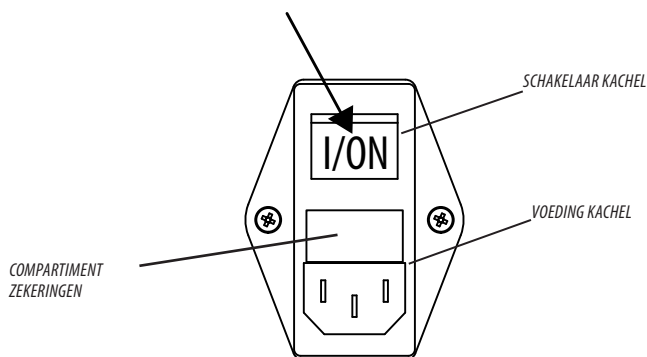
ELEKTRISCHE AANSLUITING VAN DE KACHEL



De kabel mag nooit met het rookafvoer kanaal of met een ander onderdeel van de kachel in contact zijn.

STROOMVOORZIENING VAN DE KACHEL

Wanneer de voedingskabel aan de achterkant van de kachel is aangesloten, moet u de schakelaar op de stand (I) of ON zetten. Nu is de kachel gevoed.



Op de blok van de schakelaar, in de buurt van de voedingsaansluiting, is er ook een compartiment met zekeringen. Om dit compartiment te openen, brengt u de afdekking omhoog met een schroevendraaier aan de binnenkant van het compartiment van de voedingsaansluiting. Hierin zitten twee zekeringen (3,15 A vertraagd) die eventueel moeten worden vervangen als de kabel niet gevoed wordt (vb: de drukknop ON/OFF gaat niet aan of het display van het controlepaneel gaat niet oplichten) - dit moet door een erkende, gekwalificeerde technicus worden uitgevoerd.

8-PELLET LADEN

PELLETS LADEN

Het vullen met brandstof gebeurt aan de bovenzijde van de kachel door het achterste luikje van de top "A" en het luikje om pellets te laden "T" op te tillen. Om beide luikjes te openen, steekt u de koude hand "Z" in de voorziene opening.

Giet de pellets langzaam erin zodat ze helemaal naar de bodem van het reservoir zakken.



Indien u pellets gaat laden terwijl de kachel in werking is, moet u het deurtje van de voorraadbak openen met behulp van de koude hand die bij de kachel is meegeleverd.

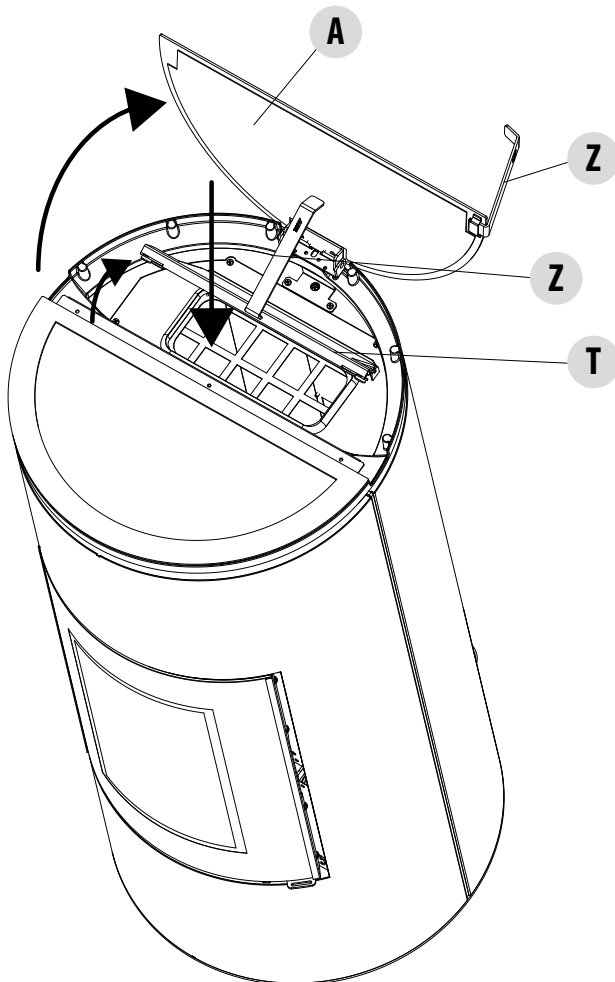
Tijdens het vullen moet vermeden worden dat de zak pellets in aanraking komt met hete oppervlakken.

Nooit het beschermrooster wegnemen dat in het reservoir zit.

Vul het reservoir uitsluitend met pellets als brandstof, die conform zijn met de eerder vermelde specificaties. Sla de reservebrandstof op een voldoende veilige afstand op.

Giet de pellets niet rechtstreeks in de vuurpot, maar alleen in het reservoir.

Tijdens de werkingsfase en uitschakelingsfase zijn een groot deel van de oppervlakken van de kachel zeer heet (deur, handgreep, glas, buizen van de rookuitgang, enz.). Vermijd om met deze delen in contact te komen.





MCZ GROUP S.p.A.

Via La Croce n°8

33074 Vigonovo di Fontanafredda (PN) – ITALIÉ

Telefoon: 0434/599599 r.a.

Fax: 0434/599598

Internet: www.mcz.it

e-mail: mcz@mcz.it