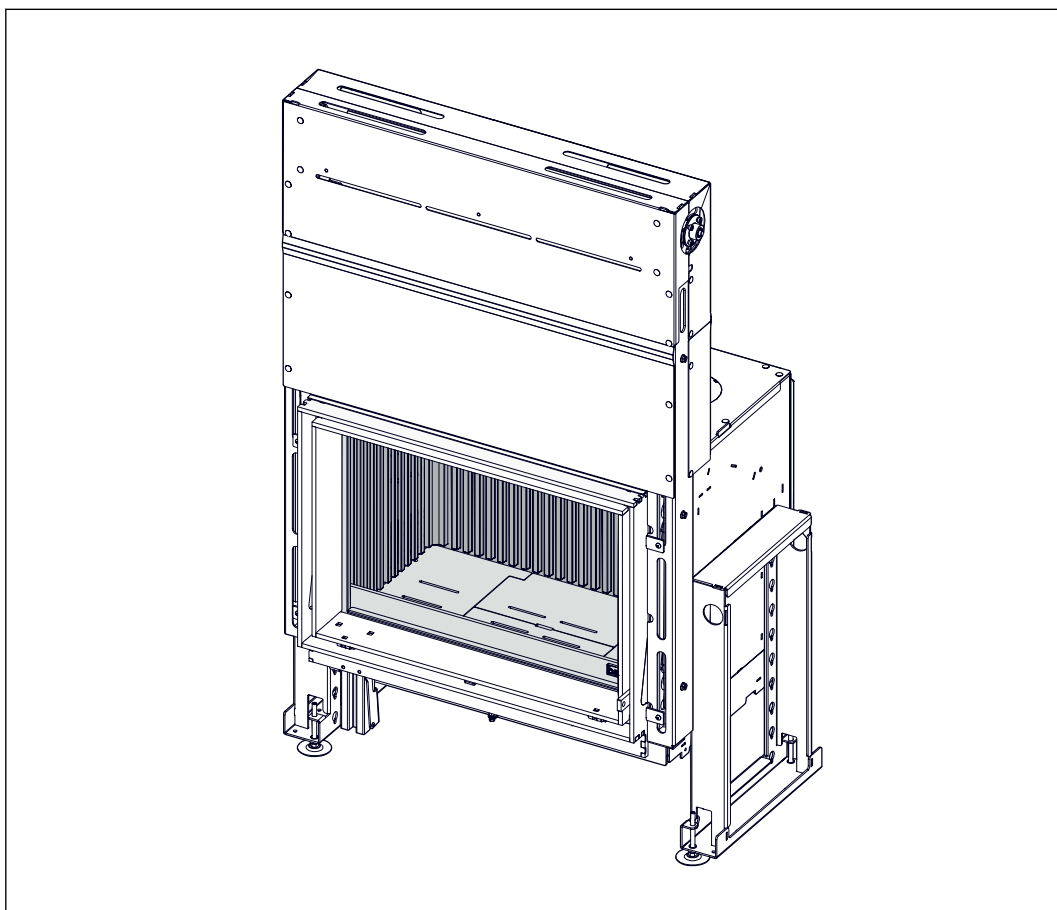


barbas .

Installatie- en onderhoudshandleiding

EVO-7 65-40

EVO-7 65-40 Opti-Air



Serienummer:

Productiedatum:

© **Barbas Bellfires BV**

Dit document of delen hiervan mogen niet zonder voorafgaande toestemming van Barbas Bellfires BV in enige vorm elektronisch, mechanisch, door middel van fotokopie, opname of anderszins worden gereproduceerd, in een zoekstelsel opgeslagen of verzonden. Dit document kan technische onnauwkeurigheden of typefouten bevatten. Barbas Bellfires BV behoudt zich het recht voor om de inhoud van dit document van tijd tot tijd te herzien.

Contactgegevens

Barbas Bellfires BV

Hallenstraat 17, 5531 AB Bladel, Nederland

Telefoon: +31 49 733 9200

E-mail: info@barbas.com

Inhoudsopgave

1	Prestatieverklaring.....	6
2	Over dit document.....	7
2.1	Gebruik van dit document.....	7
2.2	Met Waarschuwing en Voorzichtig gemarkeerde instructies in dit document.....	7
2.3	Bijbehorende documentatie.....	7
3	Beschrijving.....	8
3.1	Overzicht van de voorzijde van het toestel.....	8
3.2	Overzicht van de achterzijde van het toestel.....	9
3.3	Overzicht van de onderzijde van het toestel.....	10
3.4	Overzicht van de verbrandingslucht-inlaatbox.....	11
3.5	Overzicht van de convectieventilator / verbrandingslucht-inlaatbox.....	12
3.6	Toestelopties.....	13
3.7	Overzicht van het Opti-Air-systeem (optie).....	13
3.7.1	Algemeen.....	13
3.7.2	Overzicht van de Barbas Opti-Air-app.....	14
3.7.3	Verbrandingsniveaus in combinatie met een convectieventilator.....	16
3.7.4	Verbrandingsniveaus zonder convectieventilator.....	16
3.7.5	Verbrandingsmodi.....	16
3.8	Bedoeld gebruik.....	17
3.9	Voorbeelden van installatie.....	18
3.9.1	Verbrandingsluchttoevoer vanuit de installatieruimte.....	18
3.9.2	Externe verbrandingsluchttoevoer met convectieset.....	19
4	Veiligheid.....	20
4.1	Veiligheidsinstructies voor installatie.....	20
4.2	Veiligheidsinstructies met betrekking tot het milieu.....	20
5	Vrije ruimtes.....	21
5.1	Vereisten voor het isolatiemateriaal.....	21
5.2	Vrije ruimtes tot brandbare of draagmuren.....	21
5.3	Afstand tot brandbare vloer (onder het toestel).....	22
5.4	Afstanden tot brandbaar plafond.....	22
5.5	Afstanden tot niet-brandbare wanden.....	24
5.6	Afstanden tot een niet-brandbaar plafond.....	25
5.7	Vrije ruimtes voor het toestel.....	26
6	Installatie-eisen.....	28
6.1	Eisen betreffende de installatie van het toestel in een nieuwe schouw.....	28
6.2	Vereisten betreffende de schoorsteen.....	29

7	Installatie in een nieuwe schouw.....	31
7.1	Het toestel installeren - algemene procedure.....	31
7.2	Vorbereiding voor installatie.....	31
7.3	Het toestel installeren.....	31
7.4	Het toestel horizontaal uitlijnen.....	32
	7.4.1 Uitlijnen met behulp van stelvoeten.....	32
	7.4.2 Uitlijnen met behulp van het in hoogte verstelbare kader.....	33
7.5	De elektrische aansluiting aanbrengen.....	33
7.6	De rookgaspijp aansluiten.....	33
7.7	Aansluiting op de verbrandingsluchtbox.....	34
7.8	De convectieset aansluiten (optioneel).....	35
7.9	De convectieluchtuitlaat aansluiten.....	36
7.10	Het toestel isoleren.....	36
7.11	De schouw bouwen.....	37
7.12	NTC-kamertemperatuursensor (uitsluitend bij Opti-Air-systeem).....	38
7.13	Batterijhouder (uitsluitend bij Opti-Air-systeem).....	38
7.14	Laatste controle van het toestel.....	38
8	Installatie van de Opti-Air-app	39
9	Onderhoud.....	40
9.1	Toestel.....	40
9.2	Toegang tot de binnenzijde van de deur	40
9.3	Verbrandingsluchtoevoer.....	41
9.4	Convectieluchtsysteem.....	41
9.5	Schoorsteen.....	42
9.6	De binnenzijde van de verbrandingskamer verwijderen.....	42
	9.6.1 Het hitteschild verwijderen.....	42
	9.6.2 De onderste remplaat verwijderen.....	43
	9.6.3 De bovenste remplaat verwijderen.....	43
	9.6.4 Het rooster verwijderen.....	44
	9.6.5 De gietijzeren achterpanelen verwijderen.....	44
	9.6.6 De stalen onderplaten verwijderen.....	45
	9.6.7 De gietijzeren zijpanelen verwijderen.....	46
	9.6.8 De vermiculietpanelen verwijderen.....	46
9.7	De binnenzijde van de verbrandingskamer plaatsen.....	46
	9.7.1 De vermiculietpanelen plaatsen.....	47
	9.7.2 De gietijzeren zijpanelen plaatsen.....	47
	9.7.3 De stalen onderplaten plaatsen	47
	9.7.4 De gietijzeren achterpanelen plaatsen.....	48
	9.7.5 Het rooster plaatsen.....	48
	9.7.6 De bovenste remplaat plaatsen.....	49
	9.7.7 De onderste remplaat plaatsen.....	50
	9.7.8 Het hitteschild plaatsen.....	51
9.8	Opti-Air-systeem	52
10	Technische gegevens.....	53
10.1	Technische gegevens.....	53
10.2	Aansluitingen op Opti-Air-systeem.....	55
10.3	Aansluitingen op de ventilatorsnelheidsregelaar.....	57

11	Afmetingen	58
11.1	EVO-7 65-40, standaardmodel.....	58
11.2	EVO-7 65-40 met luchtbox.....	59
11.3	EVO-7 65-40 met luchtbox en convectiemantel.....	60
11.4	EVO-7 65-40 met verbrandingsluchtbox / convectieventilatorbox en convectiemantel.....	61
12	Garantievoorwaarden.....	62

1 Prestatieverklaring

barbas bellfires.
Crafted to wonder

Prestatieverklaring
Conform EU regeling 305/2011

Nr. 1.232-081-1 - CPR-2013/07/01

1. Unieke identificatiecode van het producttype	Evo-7 65-40
2. Beoogde gebruiken van het bouwproduct, overeenkomstig de toepasselijke geharmoniseerde technische specificatie, zoals door de fabrikant bepaald	Met vaste brandstof gestookte ruimteverwarming zonder warm water voorziening
3. Naam, geregistreerde handelsnaam of geregistreerd handelsmerk en contactadres van de fabrikant, zoals voorgeschreven in artikel 11 lid 5	Barbas Bellfires BV; Hallenstraat 17; 5531 AB Bladel; Nederland
4. Indien van toepassing, de naam en contactadres van de gemachtigde wiens mandaat de in artikel 12, lid 2, vermelde taken bestrijkt	Niet van toepassing
5. Het systeem of de systemen voor de beoordeling en verificatie van de prestatiebestendigheid van het bouwproduct vermeld in bijlage V	Systeem 3
6. Indien de prestatieverklaring betrekking heeft op een bouwproduct dat onder een geharmoniseerde norm valt	Het genotificeerde laboratorium SGS nederland BV, Nr.0608 heeft test rapport EZKA/2022-01/00027-1 verstrekt op basis van systeem 3
7. Aangegeven prestatie	
Geharmoniseerde technische specificatie	EN13229:2001/A2:2004/AC:2007
Essentiële kenmerken	Prestaties
Brandveiligheid	Voldoet
Afstand tot brandbare materialen	Minimum afstanden, in mm Isolatie dikte achterzijde = 100 Isolatie dikte Zijkant = 100 Isolatie dikte Plafond = 75 Voorzijde = 1800 Vloer = 30
Risico op eruit vallen van brandende brandstof	Voldoet
Emissie van verbrandingsproducten	CO = 0.1 vol%
Oppervlakte temperatuur	Voldoet
Elektrische veiligheid	Voldoet
Reinigbaarheid	Voldoet
Vrijkomen van gevaarlijke stoffen	NPD
Maximale werkdruk	Niet van toepassing
Rookgas temperatuur bij nominaal vermogen	T = 327 °C
Mechanische weerstand (voor het dragen van een schoorsteen)	NPD
Vermogen	Voldoet
Nominaal vermogen	14.4 kW
Ruimteverwarmend vermogen	14.4 kW
Waterverwarmend vermogen	kW
Rendement	75.3 %
8. De prestaties van het in de punt 1 omschreven product zijn conform de in punt 7 aangegeven prestaties. Deze prestatieverklaring wordt verstrekt onder de exclusieve verantwoordelijkheid van de in punt 3 vermelde fabrikant.	

Ondertekend voor en namens de fabrikant door:

Danny Baijens, directeur
(naam en functie)

Bladel; 1 juni 2022
(plaats en datum van afgifte)



.....
(handtekening)

2 Over dit document

Dit document toont de informatie die nodig is voor het uitvoeren van de onderstaande taken met betrekking tot de EVO-7 65-40:

- Installatie
- Onderhoud

Dit document verwijst naar de EVO-7 65-40 als 'het toestel'. Dit document vormt een essentieel onderdeel van het toestel. Lees het zorgvuldig voordat u werkzaamheden aan het toestel gaat uitvoeren. Bewaar het op een veilige plaats.

De oorspronkelijke instructies van het document zijn in het Engels geschreven. Alle overige taalversies van het document zijn vertalingen van de oorspronkelijke instructies. Het is niet altijd mogelijk een gedetailleerde afbeelding van ieder afzonderlijk onderdeel van de apparatuur te tonen. De in dit document opgenomen afbeeldingen tonen een standaardopstelling. De afbeeldingen dienen uitsluitend als instructie.

2.1 Gebruik van dit document

1. Zorg dat u de opbouw en de inhoud van het document kent.
2. Lees de paragraaf over veiligheid zorgvuldig.
3. Zorg dat u alle instructies begrijpt.
4. Voer de procedures volledig en in de gegeven volgorde uit.

2.2 Met Waarschuwing en Voorzichtig gemarkeerde instructies in dit document

Waarschuwing



Als u deze instructies niet opvolgt, bestaat het risico van persoonlijk en mogelijk fataal letsel.

Voorzichtig

Als u deze instructies niet opvolgt, bestaat het risico van schade aan de apparatuur of eigendommen.

Opmerking

Een opmerking verschaft aanvullende informatie.

Symbol	Beschrijving
	Zichtbaar teken dat gevaar aanwezig is
	Zichtbaar teken dat een opmerking aanwezig is

2.3 Bijbehorende documentatie

- Installatie- en onderhoudshandleiding
- Gebruikershandleiding

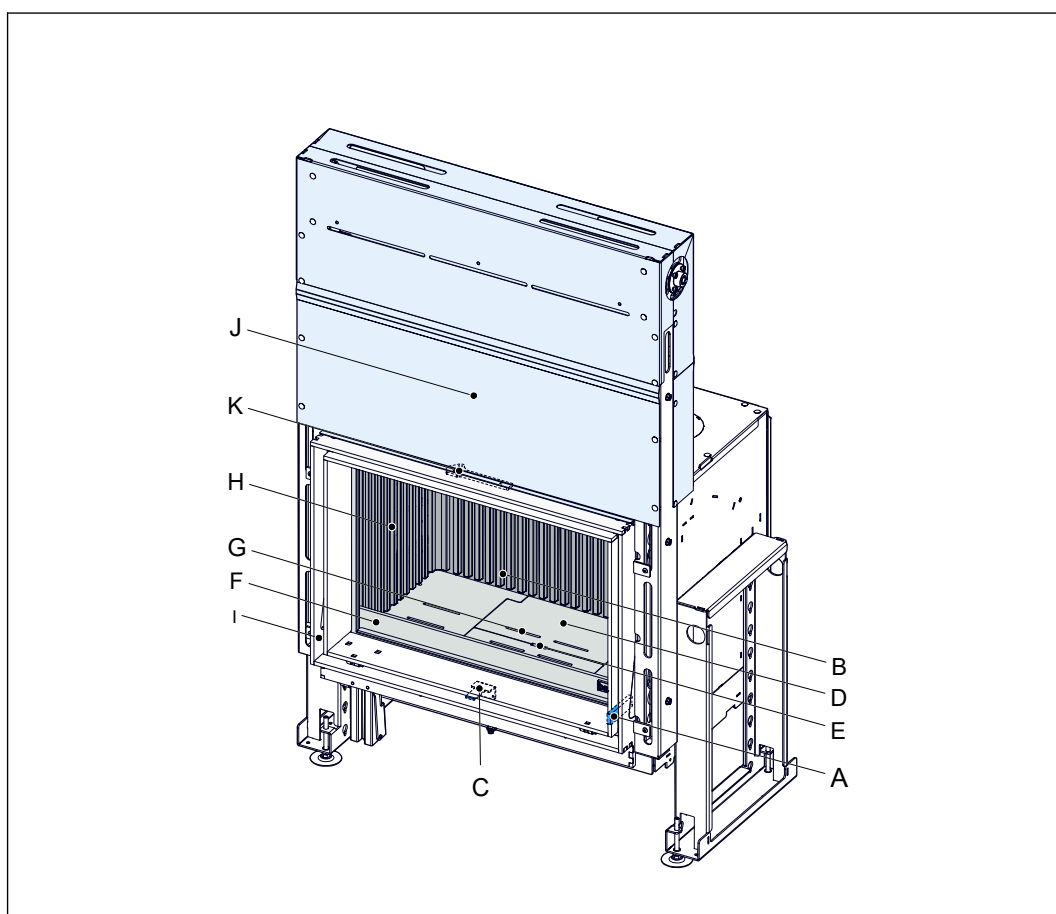
3 Beschrijving



Opmerking:

Het toestel is alleen een gesloten toestel als de verbrandingslucht van buiten het gebouw via een op de verbrandingsluchtinlaat van het toestel aangesloten pijp wordt aangevoerd. In alle overige gevallen is het toestel geen gesloten toestel en zijn de gegevens voor lektheid, zoals genoemd in paragraaf 10, niet van toepassing.

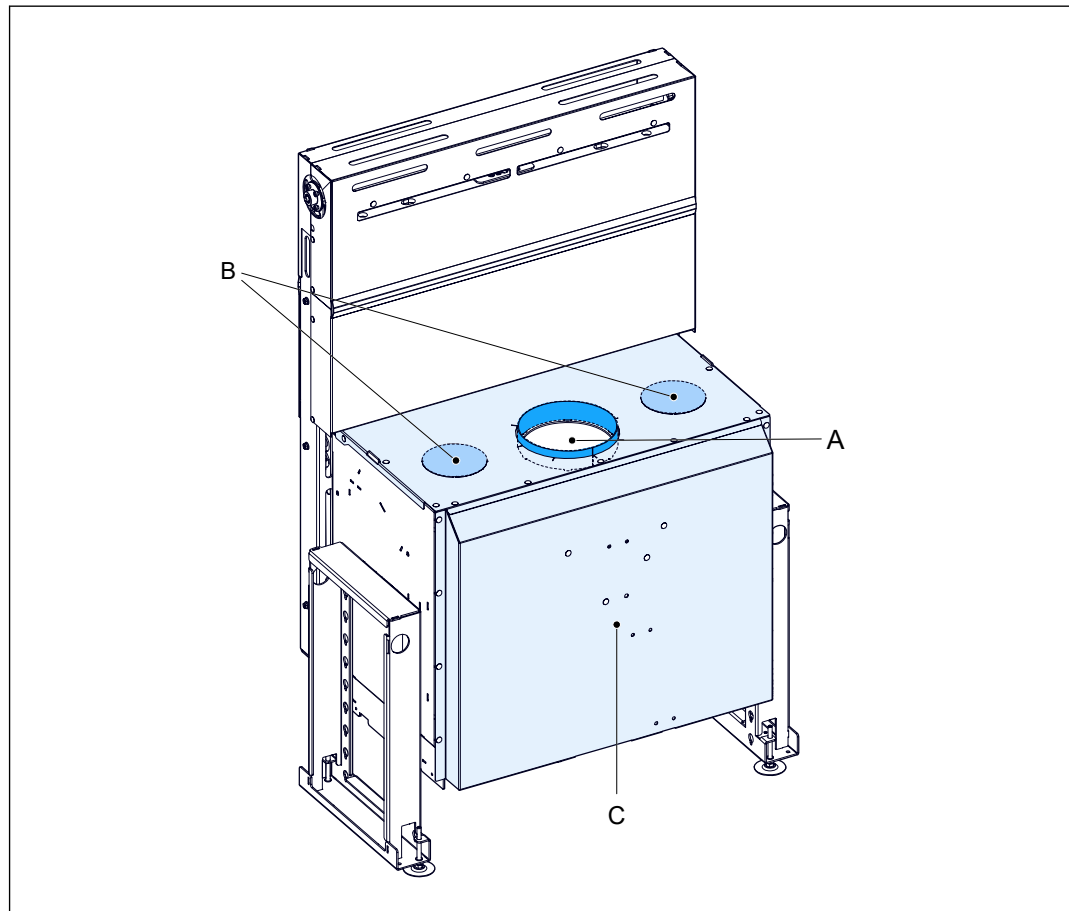
3.1 Overzicht van de voorzijde van het toestel



A	Deurhendel	G	Primaire luchtinlaat
B	Ruit	H	Gietijzeren panelen
C	Bedieningshendel ¹	I	Kader
D	Rooster	J	Beschermkap kettingkast
E	Asopvangbak	K	Deurvergrendelingshendel
F	Voorste stamvanger		

¹ Uitsluitend toestellen zonder Opti-Air-systeem.

3.2 Overzicht van de achterzijde van het toestel

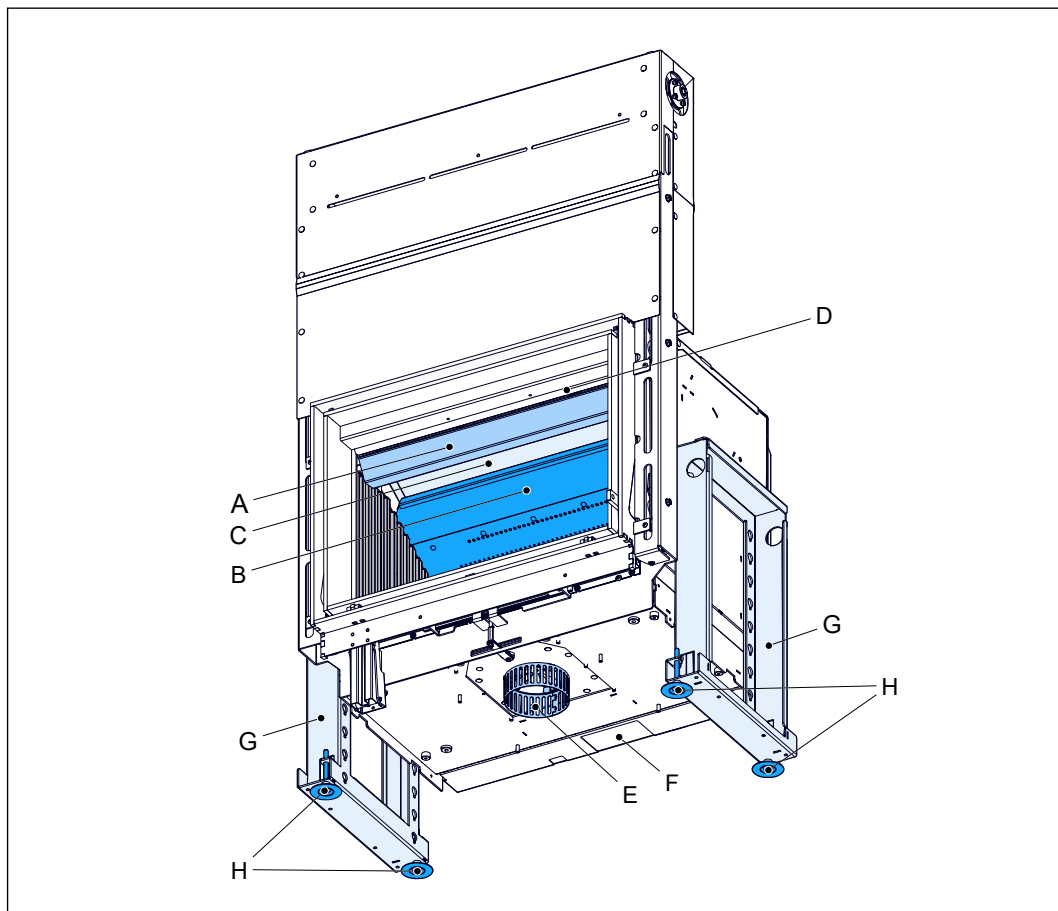


A Rookkanaalaansluiting ²
 B Convectieluchtuitlaat

C Convectiemantel

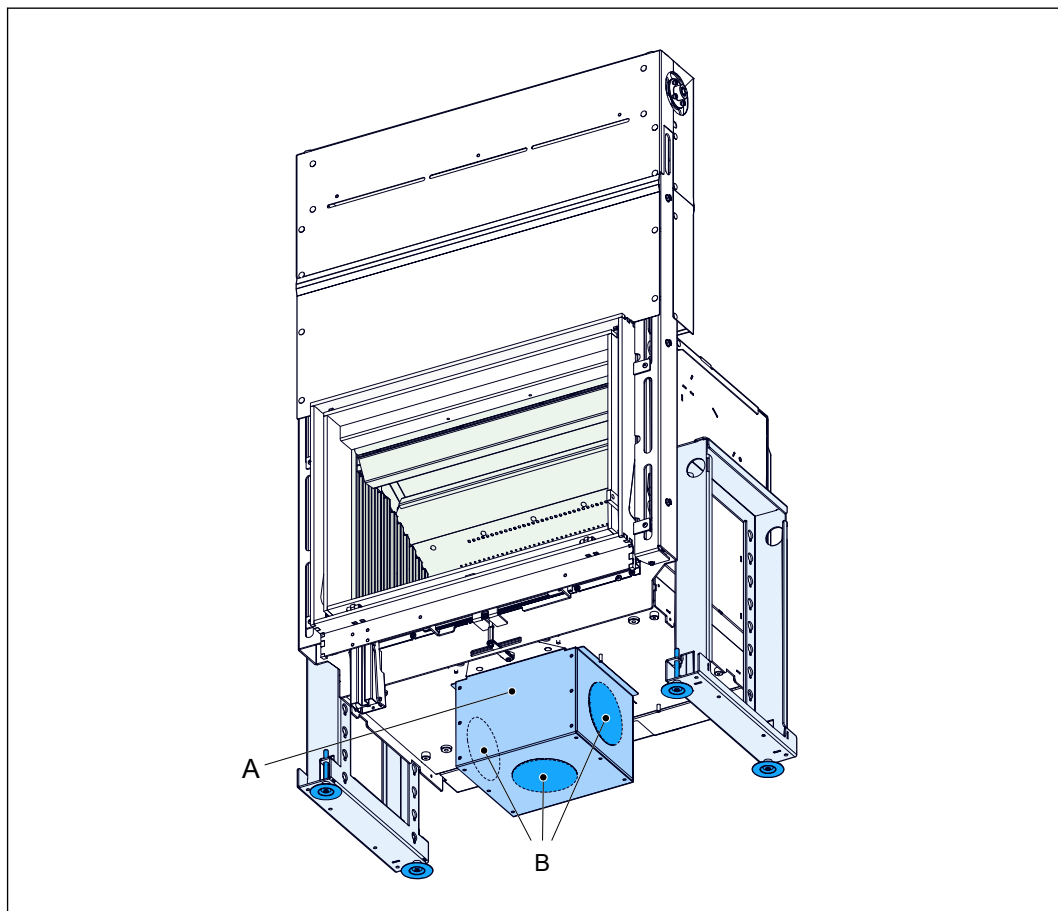
² Een 30° rookkanaalconnector is ook verkrijgbaar

3.3 Overzicht van de onderzijde van het toestel



- | | | | |
|---|--|---|---|
| A | Hitteschild (staal) | E | Connector voor de verbrandingsluchtinlaatpijp |
| B | Onderste remplaat met secundaire luchtinlaat (roestvrij staal) | F | Convectieluchtinlaat |
| C | Bovenste remplaat (vermiculiet) | G | Kader met verstelbare hoogte |
| D | Ruitbeluchtingsinlaat | H | Stelvoeten |

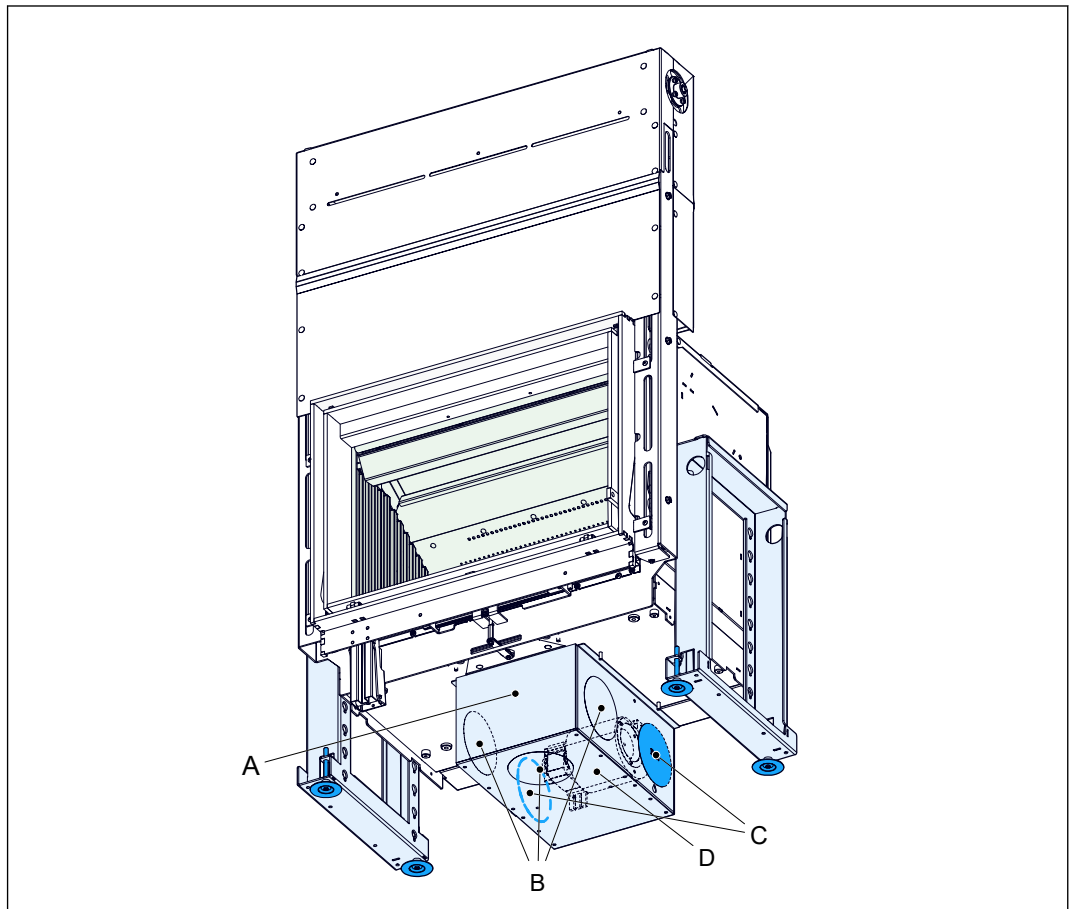
3.4 Overzicht van de verbrandingslucht-inlaatbox



A Verbrandingslucht-inlaatbox

B Verbrandingsluchtinlaat

3.5 Overzicht van de convectieventilator / verbrandingslucht-inlaatbox



- | | | | |
|---|--|---|----------------------|
| A | Convectieventilator /
verbrandingslucht-inlaatbox | C | Convectieluchtinlaat |
| B | Verbrandingsluchtinlaat | D | Convectieventilator |

3.6 Toestelopties

Optie	Beschrijving
Verbrandingslucht-inlaatbox	Het toestel kan worden geïnstalleerd met een verbrandingslucht-inlaatbox die voor de toevoer van externe verbrandingslucht op een flexibele aluminium pijp wordt aangesloten.
Gecombineerde convectieventilator/ verbrandingslucht-inlaatbox	Het toestel kan worden geïnstalleerd met een gecombineerde convectieventilator / verbrandingslucht-inlaatbox die voor de toevoer van externe verbrandingslucht en convectielucht op een flexibele aluminium pijp wordt aangesloten.
Convectieset	Het toestel kan met een convectieset worden geïnstalleerd. De convectieset verzamelt de uit het toestel afkomstige verwarmde convectielucht en geeft deze lucht aan de ruimte af. Een convectieventilator / verbrandingslucht-inlaatbox is nodig voor het convectiesysteem. De convectieluchtuitlaatopeningen bevinden zich optioneel aan de voorzijde van het toestel en/of de lucht stroomt via de uitlaatopeningen in de schoorsteenmantel.
30° rookkanaalconnector	Niet verkrijgbaar in combinatie met een convectiesysteem.
In hoogte verstelbare kaders	Het toestel kan met 2 in hoogte verstelbare kaders worden geïnstalleerd. Met deze kaders kan het toestel hoger worden geplaatst.
Opti-Air-systeem	Het toestel kan uitgerust worden met een elektronisch verbrandingscontrolesysteem, 'Opti-Air'. Dit systeem regelt de verbranding op een vooraf geselecteerd verbrandingsniveau of op een ingestelde kamertemperatuur. Zie paragraaf 3.7 voor een gedetailleerde beschrijving.

3.7 Overzicht van het Opti-Air-systeem (optie)

3.7.1 Algemeen

Als het toestel is voorzien van een Opti-Air-systeem wordt de hoeveelheid verbrandingslucht continu geregeld door middel van meting van de temperatuur in de verbrandingskamer. Dit helpt u om te allen tijde een efficiënte en schone verbranding te bereiken. U kunt het Opti-Air toestel bedienen met de Barbas Opti-Air app op uw mobiele apparaat. Met deze app kunt u verschillende verbrandingsniveaus kiezen of kunt u de kamertemperatuur regelen. Kiest u voor het laatste, dan schakelt het Opti-Air-systeem, afhankelijk van de ingestelde kamertemperatuur, automatisch tussen verbrandingsniveaus.






Opmerking:

- Verbranding van houtstammen en houtbriketten is een relatief langzaam verbrandingsproces. Daarom kan een verandering van het verbrandingsniveau een matig effect op de kamertemperatuur hebben. Als de werkelijke kamertemperatuur hoger is dan de ingestelde kamertemperatuur, duurt het relatief lang tot de kamertemperatuur wordt bereikt.
- Met het Barbas Opti-Air-systeem kan de hoeveelheid naar het toestel gevoerde verbrandingslucht niet handmatig worden geregeld.

3.7.2 Overzicht van de Barbas Opti-Air-app



	Onderdeel	Beschrijving	
A	Meetwaarde	Toont de gemeten waarde voor kamertemperatuur, schoorsteen-trek of rookgastemperatuur.	
B	Parameterkiezer	Selecteer weergave van kamertemperatuur, schoorsteentrek of rookgastemperatuur.  Opmerking: Lambda is niet actief.	
C	Helpmenu	Toegang tot de helpfunctie.	
D	Kiezer verbrandings-niveau	Gebruikt om het verbrandingsniveau te kiezen. Ieder cirkelseg-ment is een verbrandingsniveau.	
E	Verbrandingsmodu-sindicator	Toont de huidige verbrandingsmodus (zie 3.7.5 voor uitleg): <ul style="list-style-type: none"> • Stand-by • Aansteken • Brandfase • Bijladen • Afkoelen 	
F	Home-knop	Terug naar het homescreen.	
G	Instellingenmenu	Taal	De taal wijzigen.
		Eenheden	De temperatuureenheid wijzigen. °C of °F.
		Meldingen	Het type meldingen selecteren.  Opmerking: De melding Deur open is buiten werking.
		Homescreen-instel-lingen	<ul style="list-style-type: none"> • De naam van het toestel wijzigen. • Selecteer welke parameters op het ho-mescreen worden weergegeven.  Opmerking: Omdat het Bar-bas Opti-Air-systeem geen lambdasensor heeft, wordt geadviseerd de selectie "Lambda" uit te schakelen.
		Geavanceerde in-stellingen	Alleen beschikbaar voor hiervoor gekwalifi-ceerde servicemonteurs.
		Bedieningsmodus	Vast vermogen - Handmatige selectie van het vermogensniveau. Temperatuur regeling - Automatische se-lectie van het vermogensniveau afhankelijk van de ingestelde kamertemperatuur.
	Ventilatie instellin-gen	Deze menu-optie is niet beschikbaar. In-dien van toepassing, wordt de ventilator-snelheid automatisch door het gekozen verbrandingsniveau ingesteld.	
H	Statistieken	Toont de gemiddelde waarden van: <ul style="list-style-type: none"> • Kamertemperatuur • Temperatuur van de verbrandingskamer • Schoorsteentrek 	

3.7.3 Verbrandingsniveaus in combinatie met een convectieventilator

Het Opti-Air-systeem in combinatie met een convectieventilator biedt vijf verbrandingsniveaus om uit te kiezen. Ieder verbrandingsniveau is een combinatie van vooraf vastgestelde thermische afgifte en een vooraf vastgestelde ventilatorsnelheid.

Verbrandingsniveau	Thermische afgifte	Ventilatorsnelheid
1	Minimaal	Uit
2	Minimaal	Minimaal
3	Nominaal	50% van de maximumsnelheid
4	Nominaal	Maximaal
5	Maximaal	Maximaal

3.7.4 Verbrandingsniveaus zonder convectieventilator

Het Opti-Air-systeem zonder convectieventilator biedt drie verbrandingsniveaus om uit te kiezen. Ieder verbrandingsniveau staat voor een vooraf vastgestelde thermische afgifte.

Verbrandingsniveau	Thermische afgifte
1	Minimaal
2	Nominaal
3	Maximaal

3.7.5 Verbrandingsmodi

Tijdens gebruik met een gekozen verbrandingsniveau doorloopt het verbrandingsproces vijf verschillende verbrandingsmodi, ieder met zijn eigen voorgeprogrammeerde verbrandingskenmerken. Tijdens het verbrandingsproces is één van deze verbrandingsmodi actief, afhankelijk van de temperatuur in de verbrandingskamer.

	Verbrandingsmodus	Beschrijving
1	Stand-by	Het toestel is uitgeschakeld en gereed voor gebruik.
2	Aansteken	Start het toestel met de eerste lading houtstammen. Het toestel warmt op.
3	Brandfase	Het toestel heeft de gebruikstemperatuur bereikt. De werkelijke temperatuur kan van de ingestelde temperatuur afwijken, maar het Opti-Air-systeem probeert de temperatuur naar het instelpunt te regelen door de positie van de verbrandingsluchtkleppen te wijzigen.
4	Bijladen	Het toestel is afgekoeld en moet worden bijgevoerd met houtstammen.
5	Afkoelen	Het toestel is niet binnen 45 minuten na de melding Bijladen bijgevoerd met brandstof. De modus Afkoelen is actief.



Opmerking: Met het Barbas Opti-Air-systeem kan de hoeveelheid naar het toestel gevoerde verbrandingslucht niet handmatig worden geregeld.

3.8 **Bedoeld gebruik**

Het toestel is bedoeld voor gebruik binnenshuis om de ruimte waarin het is geplaatst te verwarmen. Gebruik het niet voor andere doeleinden.

Het toestel is bedoeld voor gebruik met houtstammen of houtbriketten als brandstof. Gebruik geen andere brandstoffen.

Het toestel is bedoeld voor gebruik met de deur gesloten.

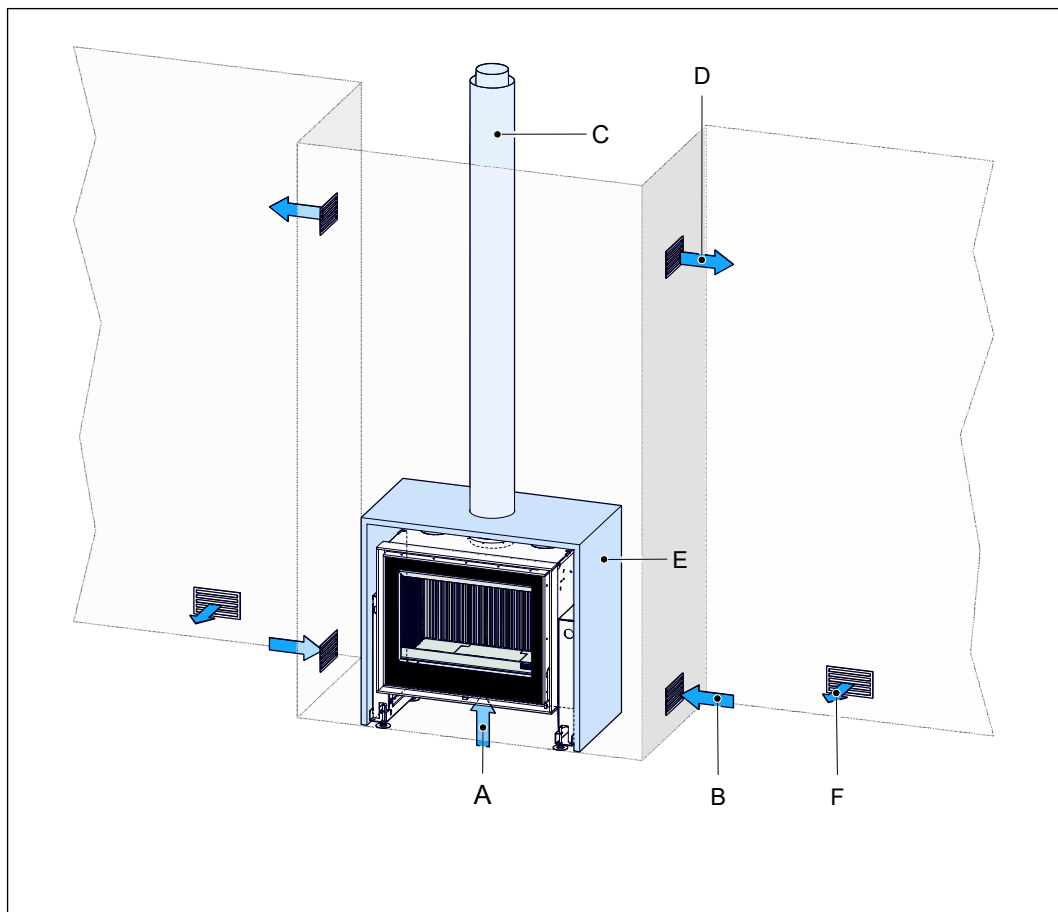
Het toestel mag uitsluitend op een locatie die aan de eisen voor de installatie van het toestel voldoet worden gebruikt.

Het toestel is bedoeld voor gebruik met tussenpozen en niet voor continu gebruik.

Het toestel is bedoeld voor het verwarmen van de ruimte door middel van directe verwarming. Het is niet toegestaan om het toestel op een centraal verwarmingssysteem aan te sluiten.

3.9 Voorbeelden van installatie

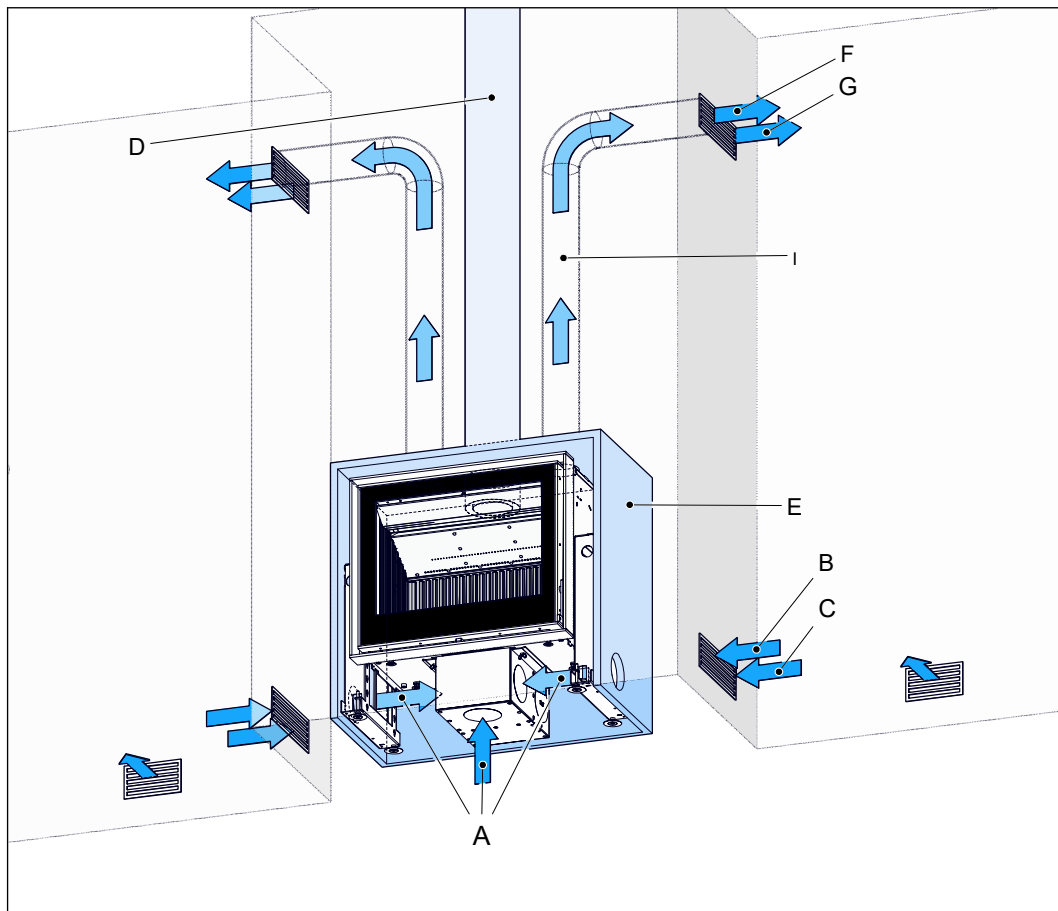
3.9.1 Verbrandingsluchttoevoer vanuit de installatieruimte



- | | | | |
|---|-------------------------|---|-----------------------------|
| A | Verbrandingsluchtinlaat | D | Ventilatieluchtuitleat |
| B | Ventilatieluchtinlaat | E | Isolatiemateriaal |
| C | Schoorsteen | F | Luchttoevoer naar de ruimte |

3.9.2

Externe verbrandingsluchttoevoer met convectieset



- A Verbrandingsluchtinlaat
- B Convectielucht-inlaatopening
- C Ventilatielucht-inlaatopening
- D Schoorsteen

- E Isolatiemateriaal
- F Convectieluchtuitlaat
- G Ventilatieluchtuitlaat
- I Flexibele aluminium pijp

4 Veiligheid

4.1 Veiligheidsinstructies voor installatie

**Waarschuwing:**

- De installatie moet door een erkende installateur worden uitgevoerd.
- Installeer het toestel volgens de onderstaande installatie-instructies en de nationaal en lokaal geldige voorschriften.
- Zorg dat het gebied rondom de schouw te allen tijde vrij is van brandbaar materiaal. De veilige minimumafstand is 100 cm.

**Voorzichtig:**

- Installeer het toestel op een vloer met voldoende draagvermogen. Zie paragraaf 10 voor het gewicht van het toestel.
- Het is niet toegestaan om het toestel aan te sluiten op een rookkanaal dat ook op een ander toestel is aangesloten.
- Controleer of de schoorsteen geen scheuren bevat en in een algemeen goede staat is.
- Plaats een geschikte kap op de schoorsteenuitlaat om te voorkomen dat vogels hun nest in de schoorsteen bouwen.
- Tijdens transport kunnen onderdelen in het toestel zijn verschoven. Controleer of deze onderdelen correct zijn geplaatst.
- Gebruik geen afplaktape op het toestel. Afplaktape kan de afwerking van het toestel beschadigen.
- Gebruik geen glasvezel, steenwol of enige andere soort isolatiemateriaal. Deze materialen produceren een doordringende geur en kunnen verkleuring van het toestel veroorzaken.
- Zorg bij het aanbrengen van het metselwerk voor een ruimte van minimaal 3 mm tussen de zijanten en de bovenzijde van het toestel en het metselwerk. Het toestel kan tijdens het gebruik door de warmte uitzetten.
- Controleer of de schoorsteentemperatuurklasse minimaal T400 roetbrandbestendig is.
- Plaats het toestel niet in een ruimte met een ventilatiesysteem waarin drukwaarden lager dan -15 Pa voorkomen.

4.2 Veiligheidsinstructies met betrekking tot het milieu

- Voer verpakkingsmaterialen op een milieuvriendelijke manier af.
- Voer batterijen als chemisch afval af. (Alleen Opti-Air)
- Voer keramisch hittebestendig glas via het huishoudelijke afval af. Gooi keramisch hittebestendig glas niet in de glasbak.
- Voer een afgedankt toestel volgens de instructies van de overheidsinstanties of de installateur af.
- Volg de lokale voorschriften op.

5 Vrije ruimtes



Waarschuwing:

- Volg de instructies in deze paragraaf. Het niet opvolgen van deze instructie kan brand veroorzaken.
- Plaats het toestel niet rechtstreeks tegen een brandbare of niet-brandbare wand.

5.1 Vereisten voor het isolatiemateriaal

- Gebruik isolatieplaten met een maximale thermische geleidbaarheid van 0,10 W/m.K of een thermische weerstand van minimaal 10 K.m/W. De onderstaande tabel toont enkele voorbeelden van geschikte isolatieplaatmaterialen.

Voorbeelden van geschikt plaatmateriaal	Thermische geleidbaarheid
Promat Promatect L isolatieplaat	0,083 W/m.K
Skamol Skamotec 225	0,06 W/m.K
Skamol Super-Isol	0,08 W/m.K

- Gebruik hierbij uitsluitend ongebonden keramische isolatiewol. Gebruik geen glaswol of steenwol. Deze materialen kunnen een nare geur en ongewenste rook veroorzaken en zijn niet bestand tegen hoge temperaturen.

Eigenschappen van isolatiewol	Vereiste
Temperatuurbestendigheid	> 700°C
Dichtheid	> 80 kg/m ³

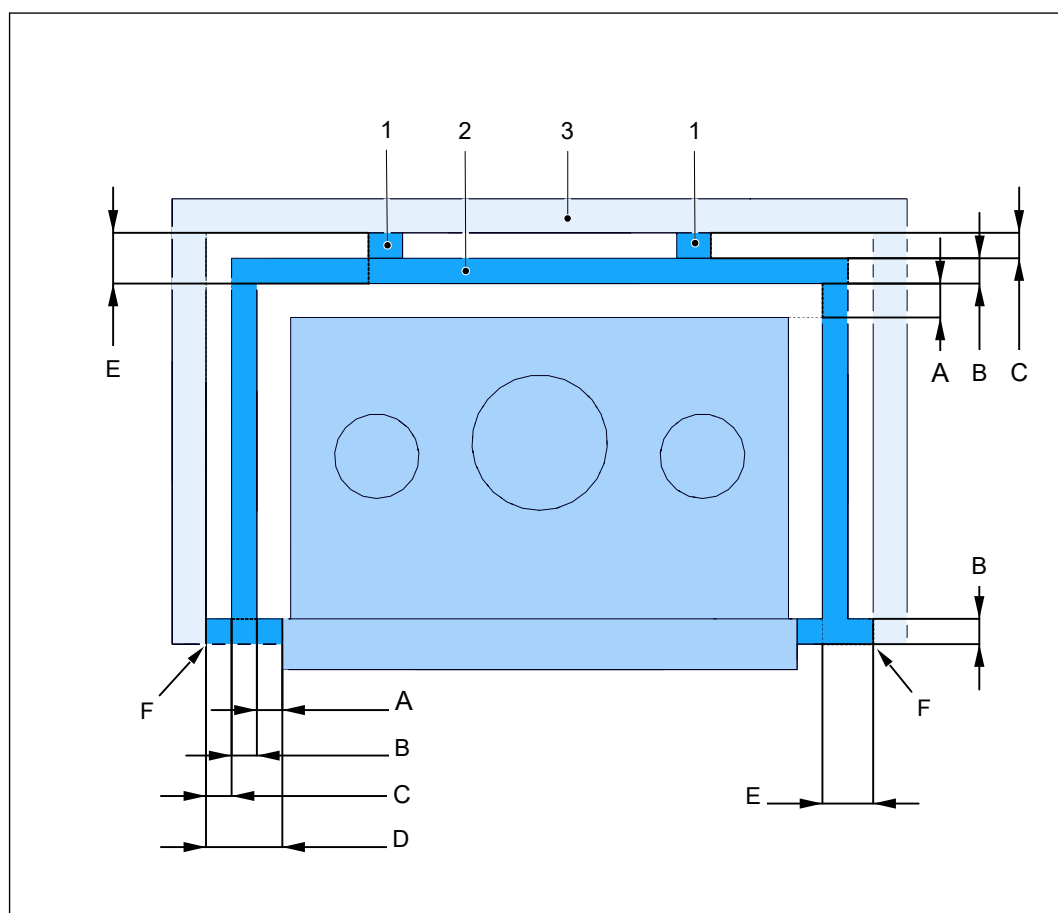
5.2 Vrije ruimtes tot brandbare of draagmuren



Voorzichtig: Zorg voor een vrije ruimte van 3 mm tussen het toestel en de omringende constructie, zodat het toestel tijdens gebruik kan uitzetten.

Plaats een niet-brandbare isolatieplaat tussen het toestel en de achterwand en de zijwand volgens de onderstaande figuur.

Neem de in de onderstaande tabel vermelde vereisten in acht.



- 1 Niet-brandbare afstandhouder 3 Brandbare of draagmuur
 2 Niet-brandbare isolatieplaat

Onderdeel		Afmetingen
A	Luchtspleet	2,5 cm
B	Dikte plaat	10 cm
C	Luchtopening/Afstandhouder	2,5 cm
D	A+B+C	15 cm
E	B+C	12,5 cm
F	Minimaal 3 mm afstand tussen toestel en omringende constructie	

5.3 Afstand tot brandbare vloer (onder het toestel)

Leg een niet-brandbare isolatieplaat met een minimum dikte van 3 cm onder het toestel. Om schade aan deze niet-brandbare plaat te voorkomen, plaatst u keramische of stalen tegels (ongeveer 10 x 10 cm) onder de voeten van het toestel.

5.4 Afstanden tot brandbaar plafond



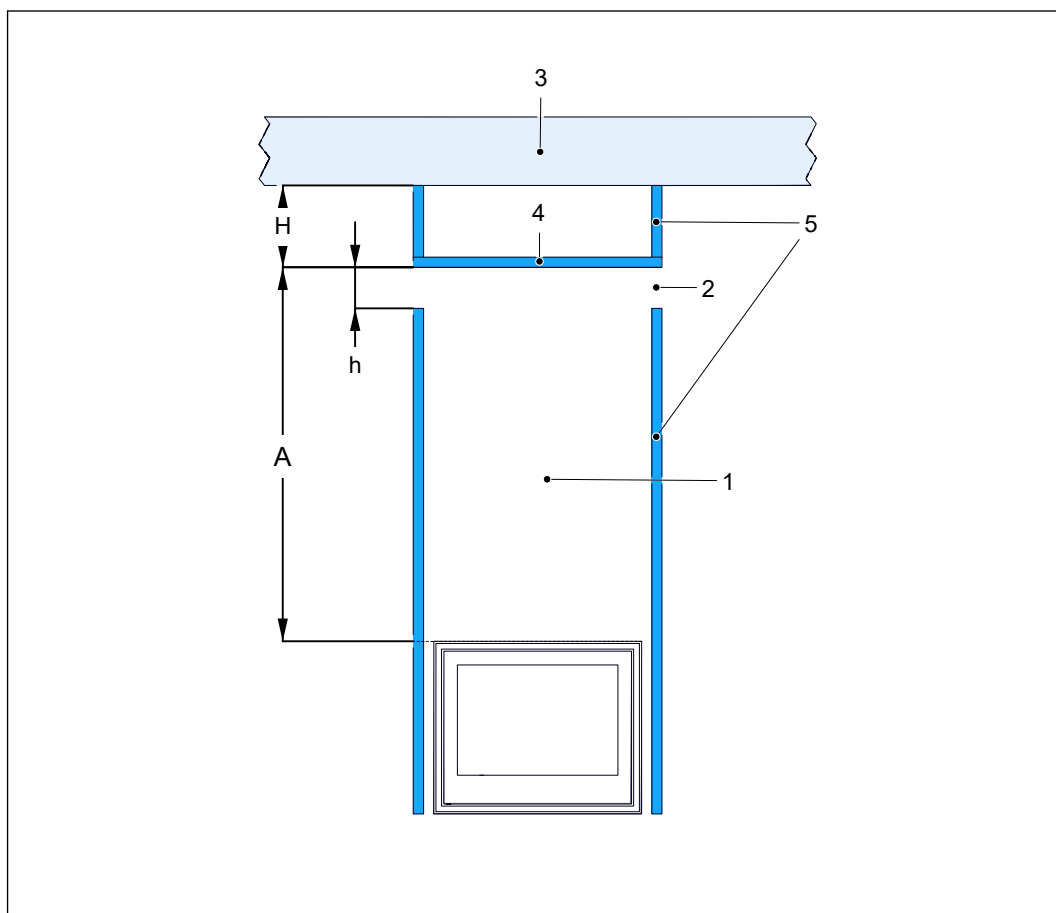
Opmerking:

Zorg dat als een houten balk boven het toestel aanwezig is deze tegen directe warmtestraling wordt beschermd. Plaats een niet-brandbare isolatieplaat met een minimale dikte van 3 cm tussen de houten balk en het toestel en zorg voor een luchtspleet van minimaal 1 cm tussen de isolatieplaat en de houten balk.

Plaats een niet-brandbare isolatieplaat (verlaagd plafond) van minimaal 7,5 cm dikte op een hoogte van minimaal 50 cm boven het toestel. Houd een vrije ruimte van minimaal 50 cm tussen de isolatieplaat en het brandbare plafond.

Alternatief zonder verlaagd plafond: Maak een open ruimte van minimaal 50 cm hoog tussen de bovenzijde van de schoorsteenbehuizing (volledige breedte en diepte van de behuizing) en het brandbare plafond.

Neem de in de onderstaande tabel vermelde afmetingen in acht.



- | | | | |
|---|-------------------------------|---|----------------------------------|
| 1 | Schoorsteenbehuizing | 4 | Isolatieplaat (verlaagd plafond) |
| 2 | Convectielucht-uitlaatopening | 5 | Isolatieplaten |
| 3 | Brandbaar plafond | | |

		Met verlaagd plafond	Zonder verlaagd plafond
h	Oppervlakte van de convectielucht-uitlaatopening	Minimaal 300 mm ²	Minimaal 50 cm open ruimte tussen plafond en schoorsteenbehuizing
H	Hoogte van het verlaagd plafond minimale afstand convectielucht-uitlaatopening – brandbaar plafond	Minimaal 57,5 cm (= 50 cm vrije ruimte + 7,5 cm verlaagd plafond)	Niet van toepassing (de bovenzijde van de schoorsteenbehuizing is open met een vrije ruimte van minimaal 50 cm tot het brandbare plafond).

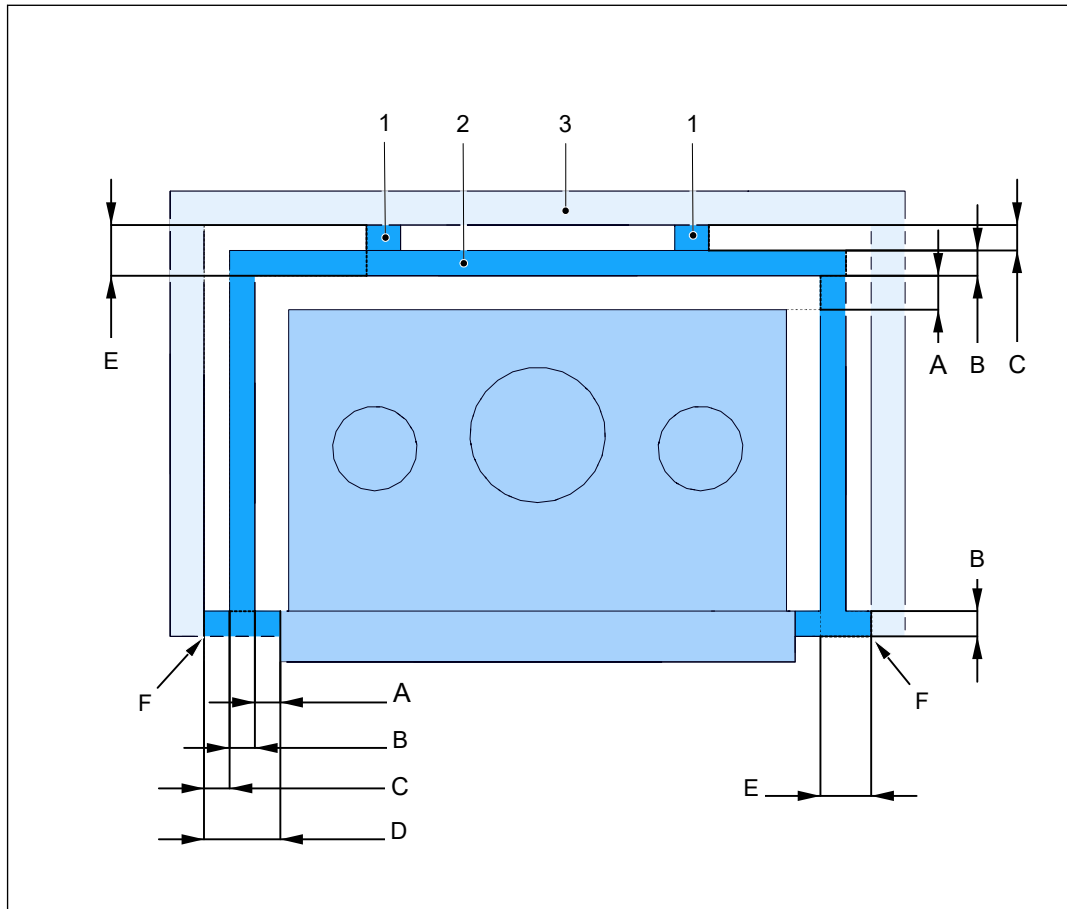
5.5 Afstanden tot niet-brandbare wanden



Voorzichtig: Zorg voor een vrije ruimte van 3 mm tussen het toestel en de omringende constructie, zodat het toestel tijdens gebruik kan uitzetten.

Plaats een niet-brandbare isolatieplaat tussen het toestel en de achterwand en de zijwand volgens de onderstaande figuur.

Neem de in de onderstaande tabel vermelde vereisten in acht.



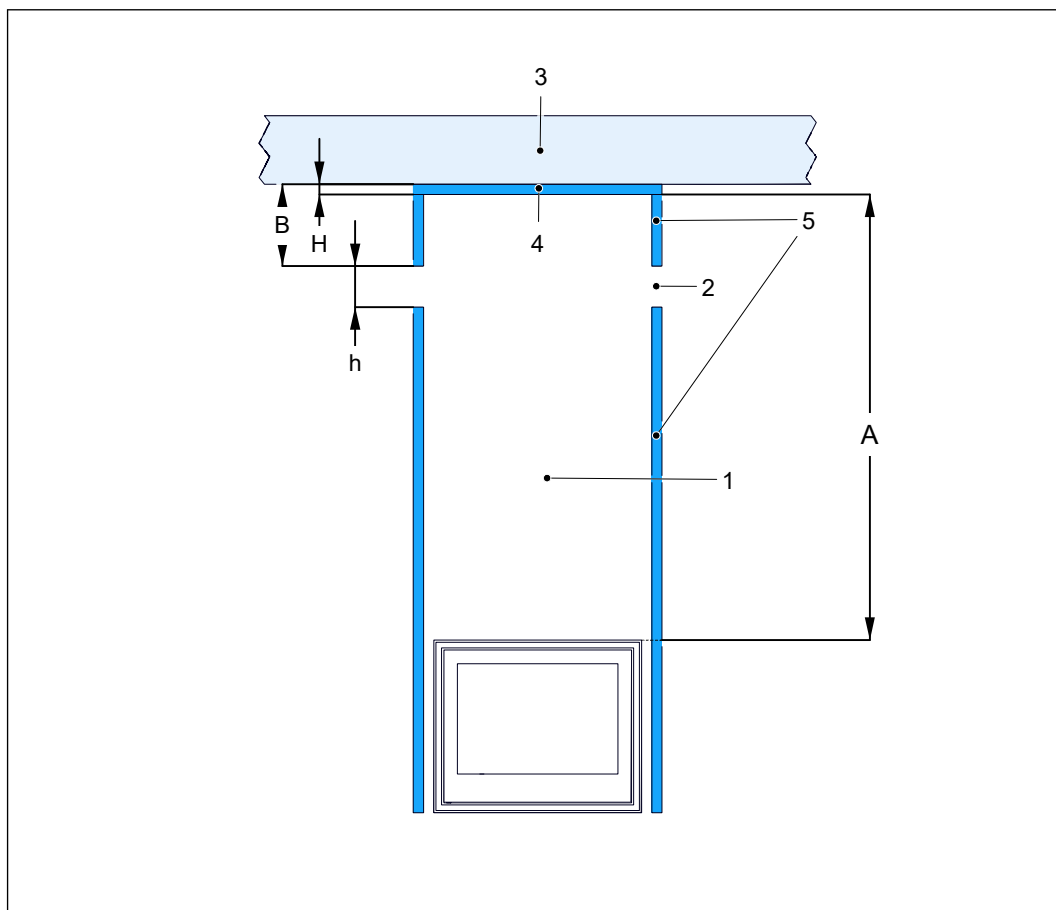
- 1 Niet-brandbare afstandhouder 3 Niet-brandbare wand
 2 Niet-brandbare isolatieplaat

Onderdeel		Afmetingen
A	Luchtspleet	2 cm
B	Dikte plaat	2,5 cm
C	Luchtopening/Afstandhouder	2 cm
D	A+B+C	6,5 cm
E	B+C	4,5 cm
F	Minimaal 3 mm afstand tussen toestel en omringende constructie	

5.6 Afstanden tot een niet-brandbaar plafond

Plaats een niet-brandbare isolatieplaat (verlaagd plafond) van minimaal 5 cm dikte op een hoogte van minimaal 50 cm boven het toestel.

Neem de in de onderstaande tabel vermelde afmetingen in acht.



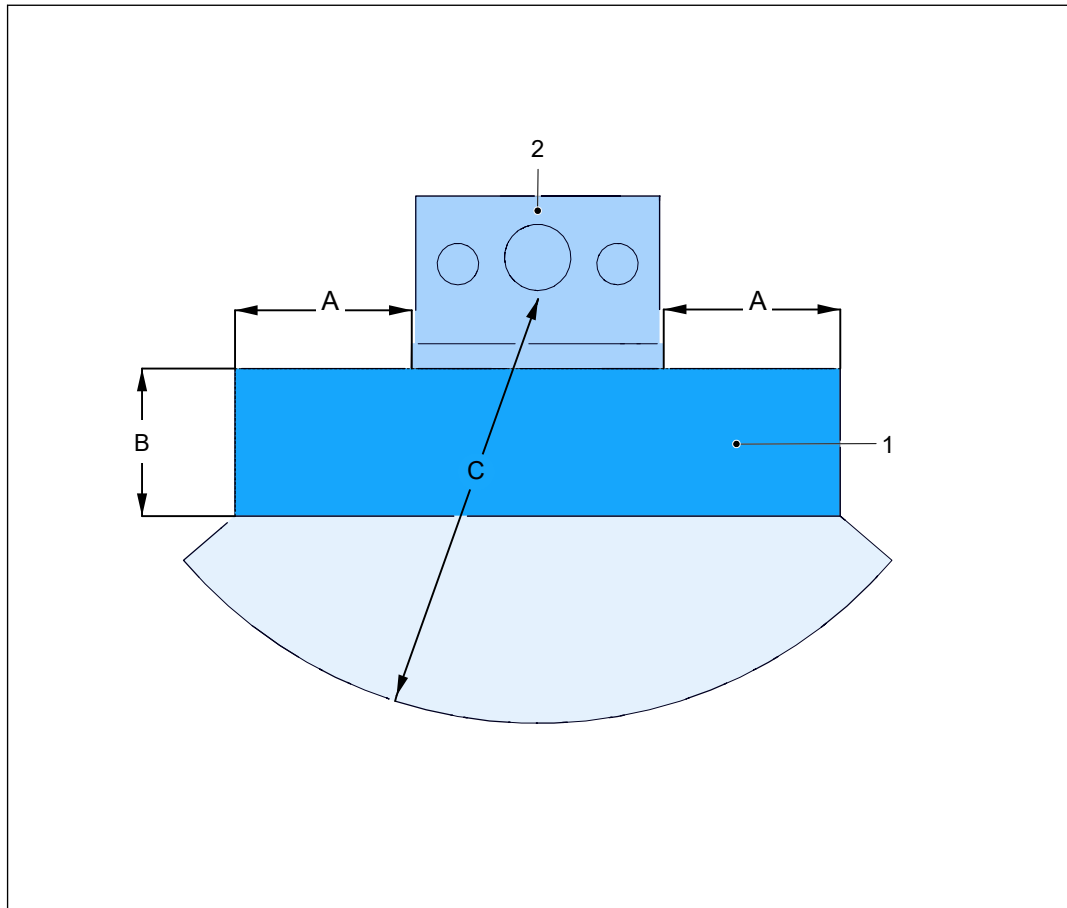
- | | | | |
|---|-------------------------------|---|----------------------------------|
| 1 | Schoorsteenbehuizing | 4 | Isolatieplaat (verlaagd plafond) |
| 2 | Convectielucht-uitlaatopening | 5 | Isolatieplaten |
| 3 | Niet-brandbaar plafond | | |

		Afmetingen
h	Oppervlakte van de convectielucht-uitlaatopening	Minimaal 300 cm ²
H	Hoogte van het verlaagd plafond	Minimaal 5 cm (= dikte verlaagd plafond)
A	Afstand tussen opening convectielucht-uitlaatopening en plafond	Minimaal 50 cm

5.7 Vrije ruimtes voor het toestel



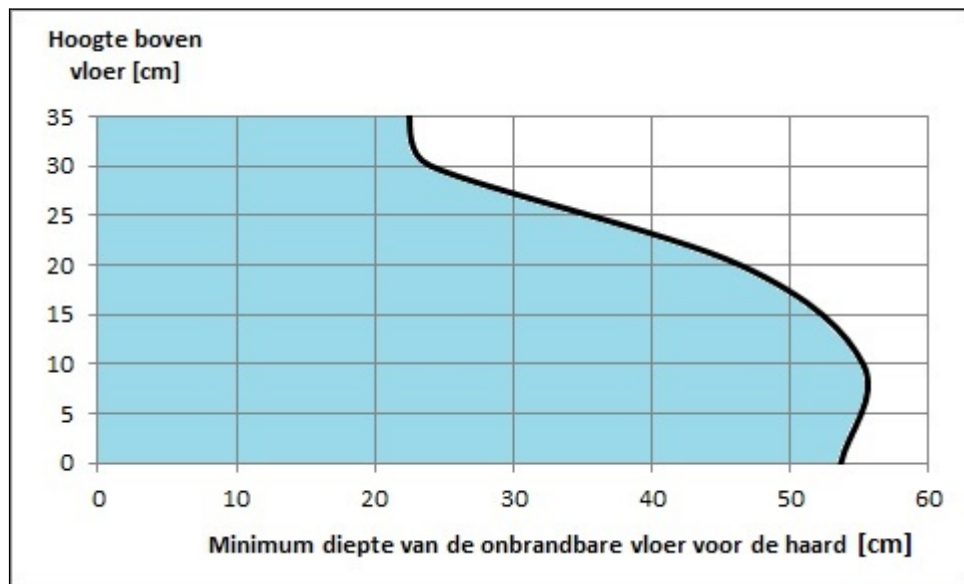
Voorzichtig: Plaats geen brandbare objecten binnen een straal van minimaal 180 cm tot het toestel.



1 Niet-brandbare vloerplaat 2 Toestel

A	Minimaal 15 cm vanaf de zijkanten van het toestel.
B	Vloerplaat. Zie de onderstaande grafiek voor de vereiste minimumdiepte. Deze minimumdiepte is afhankelijk van de installatiehoogte van het toestel.
C	Minimaal 180 cm vrije ruimte vanaf de voorzijde van het toestel.

Leg een niet-brandbare vloerplaat met een minimale dikte van 12 mm voor het toestel als deze zich boven een brandbare vloer bevindt. De minimale horizontaal diepte van de vloerplaat is afhankelijk van de verticale afstand tussen de onderzijde van het toestel en de vloer. De grafiek toont de vereiste minimumdiepte van de vloerplaat in relatie tot de installatiehoogte.

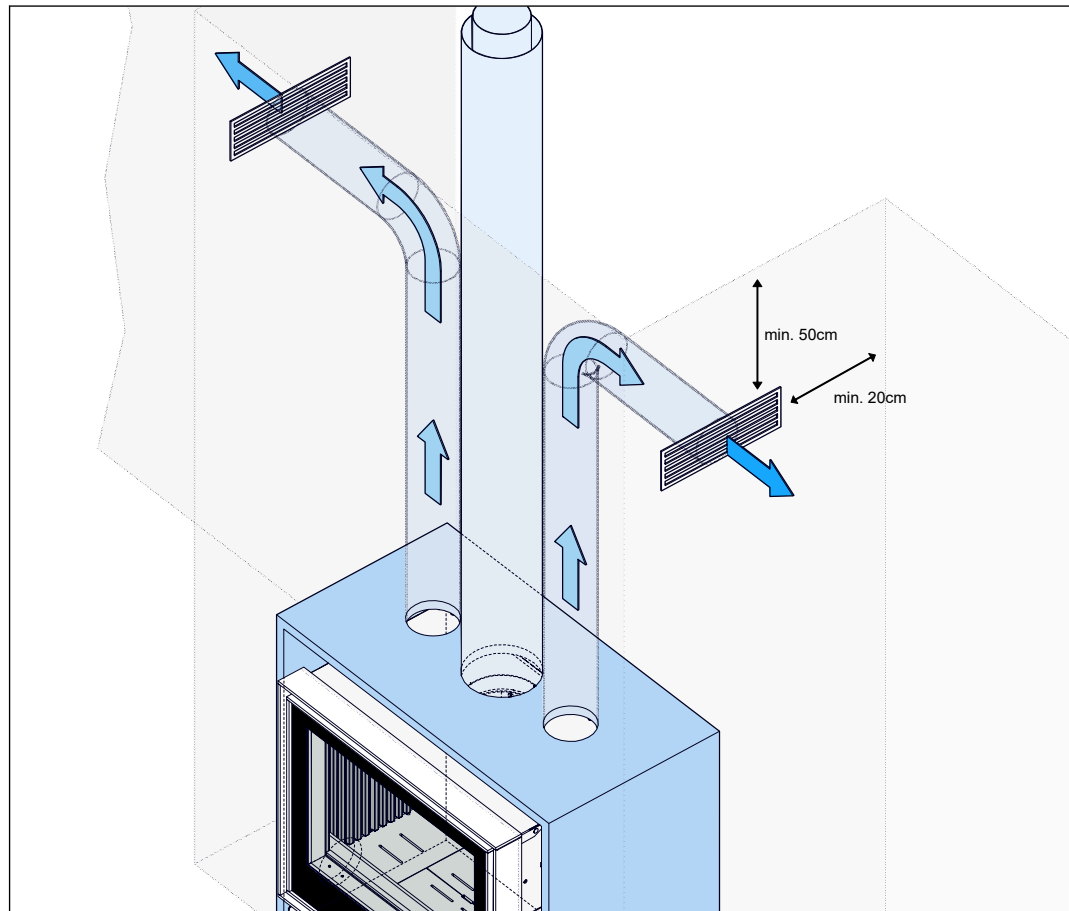


De niet-brandbare vloerplaat moet in de breedte minimaal 150 mm aan beide zijden van het toestel uitsteken.

6 Installatie-eisen

6.1 Eisen betreffende de installatie van het toestel in een nieuwe schouw

- Controleer of de vloer van beton is of dat een stevig fundament van brandbare materiaal aanwezig is.
- Zorg dat tijdens gebruik van het toestel de vloertemperatuur onder en voor het toestel niet hoger kan worden dan 85°C. Zie paragraaf 5.3 en paragraaf 5.7.
- Zorg dat de locatie aan de veiligheidseisen voldoet. Zie paragraaf 4.1.
- Plaats het toestel niet tegen een brandbare achterwand of zijwand.
- Neem de in paragraaf 5 genoemde vrije ruimtes in acht.
- Controleer of de vloer het gewicht van het toestel kan dragen. Zie paragraaf 10 voor het gewicht van het toestel.
- Zorg voor goede ventilatie in de ruimte waar het toestel wordt geplaatst.
- Zorg dat de verbrandingslucht onbelemmerd het toestel in kan stromen.
- Plaats, indien van toepassing, een klep in de externe verbrandingsluchtpijp.
- Als het toestel met de optionele convectieventilator is uitgerust, moet de verbrandingslucht via een flexibele aluminium pijp van buitenaf naar het toestel worden gevoerd.
- Zorg voor een geaard wandstopcontact voor de voeding van de convectieventilator en een geaard wandstopcontact voor de voeding van het Opti-Air-systeem. Deze stopcontacten moeten te allen tijde bereikbaar zijn.
- Zorg voor een afstand van minimaal 50 cm tussen de convectielucht-uitlaatopeningen en het plafond.
- Zorg voor een afstand van minimaal 20 cm tussen de convectielucht-uitlaatopeningen en een naastgelegen wand.



- De schouw moet ventilatieopeningen in de buurt van de onderzijde en van de bovenzijde van de schouw hebben om accumulatie van warmte in de schouw te voorkomen.
- De totale ventilatielucht-inlaatopeningen moeten een oppervlakte van minimaal 450 cm² hebben. (Bijvoorbeeld 2 inlaatopeningen met ieder een oppervlakte van minimaal 225 cm².)
- De totale ventilatielucht-uitlaatopeningen moeten een oppervlakte van minimaal 450 cm² hebben. (Bijvoorbeeld 2 uitlaatopeningen met ieder een oppervlakte van minimaal 225 cm².)

6.2

Vereisten betreffende de schoorsteen

- Controleer bij gebruik van een bestaande (gemetselde) schoorsteen of deze in goede staat is en geschikt voor het toestel. Vraag de dealer of de schoorsteenveger om advies.
- Plaats een roestvrijstalen (flexibele of starre) schoorsteenpijp in iedere nieuwe of bestaande schoorsteen van metselwerk.
- Zorg dat de roestvrijstalen schoorsteenpijp wordt geïsoleerd of gebruik dubbelwandige geïsoleerde roestvrijstalen schoorsteenelementen.
- Controleer of het kanalsysteem aan de nationaal en lokaal geldende voorschriften voldoet.
- Sluit niet meer dan één toestel op een schoorsteen aan.
- Het kanalsysteem moet minimaal een temperatuurklasseaanduiding van T400 hebben.
- De schoorsteen mag niet meer dan 2 bochten van 45° bevatten.

- De schoorsteenuitlaat moet minimaal 5 meter boven de bovenzijde van het toestel zijn geplaatst.
- De schoorsteenuitlaat moet minimaal 40 cm boven de top van een schuin dak zijn geplaatst.
- De schoorsteenuitlaat moet minimaal 1 meter boven een plat dak zijn geplaatst.
- De schoorsteenuitlaat moet minimaal op een horizontale afstand van 5 meter van objecten (gebouwen, bomen, enz.) zijn geplaatst.
- Controleer of de polis van uw brandverzekering schade als gevolg van een schoorsteenbrand dekt.

7 Installatie in een nieuwe schouw

7.1 Het toestel installeren - algemene procedure

1. Bereid het toestel voor. Zie paragraaf [7.2](#).
2. Plaats het toestel. Zie paragraaf [7.3](#).
3. Lijn het toestel horizontaal uit. Zie paragraaf [7.4](#).
4. Breng, indien van toepassing, de elektrische aansluiting aan. Zie paragraaf [7.5](#).
5. Sluit de rookgaspijp aan. Zie paragraaf [7.6](#).
6. Sluit, indien van toepassing, de externe verbrandingsluchttoevoerpijp aan. Zie paragraaf [7.7](#).
7. Sluit, indien van toepassing, het convectiesysteem aan. Zie paragraaf [7.8](#).
8. Plaats de NTC-kamertemperatuursensor (uitsluitend bij Opti-Air-systeem). Zie paragraaf [7.12](#).
9. Plaats de batterijhouder (uitsluitend bij Opti-Air-systeem). Zie paragraaf [7.13](#).
10. Isoleer het toestel. Zie paragraaf [7.10](#).
11. Bouw de schouw. Zie paragraaf [7.11](#).
12. Voer een eindcontrole uit. Zie paragraaf [7.14](#).

7.2 Voorbereiding voor installatie

**Waarschuwing:**

- De elektrische aansluitingen moeten door een erkende elektricien zijn aangelegd.
- De optionele convectieventilator en het optionele Opti-Air-systeem hebben beide een 230 VAC elektrische voeding in de buurt van de installatielocatie nodig. Zorg voor een geaarde elektrische voeding voor de convectieventilator.
- Zorg dat de elektrische aansluitingen te allen tijde bereikbaar zijn.
- Controleer of de deur van het toestel correct opent en sluit.
- Controleer of de remplaten correct zijn geplaatst.
- Controleer of de bedieningshendel soepel naar links en naar rechts beweegt. (Uitsluitend voor een toestel zonder Opti-Air-systeem).
- Controleer of de asopvangbak leeg is.

7.3 Het toestel installeren



Voorzichtig: Til het toestel niet op met een heftruck. Dit veroorzaakt schade aan de onderzijde van het toestel.

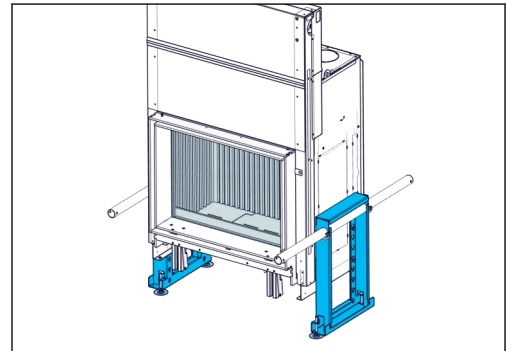


Voorzichtig: Neem bij plaatsing van het toestel tegen een brandbare achterwand en/of zijwand voorzorgsmaatregelen om het ontstaan van brand te voorkomen. Zie paragraaf [5.2](#) voor een beschrijving van de juiste voorzorgsmaatregelen.

1. Plaats, indien van toepassing, draagbuizen (Ø38 mm) in de optionele kaders met verstelbare hoogte. U kunt het toestel met behulp van de draagbuizen verplaatsen.



Opmerking: De draagbuizen worden niet bij het toestel geleverd.

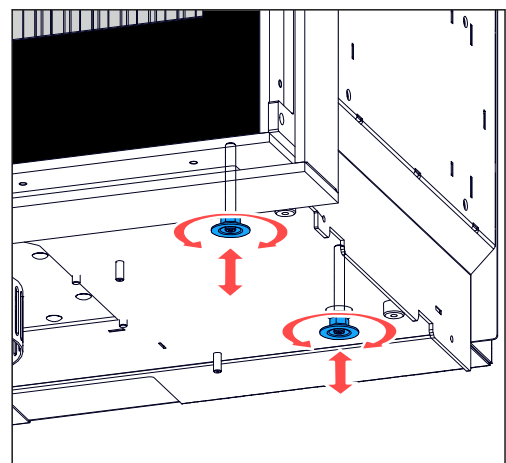


2. Plaats het toestel. Zorg voor een afstand van minimaal ca. 10 cm tussen het toestel en de achterwand.
3. Controleer of minimaal 3 mm ruimte tussen de onderzijde van de luchtbox en de aanwezig is.
4. Verwijder de draagbuizen.
5. Controleer of de deur correct opent en sluit.
6. Zie paragraaf 5.2 voor de bij installatie tegen een brandbare achterwand en/of zijwand te treffen maatregelen.

7.4 Het toestel horizontaal uitlijnen

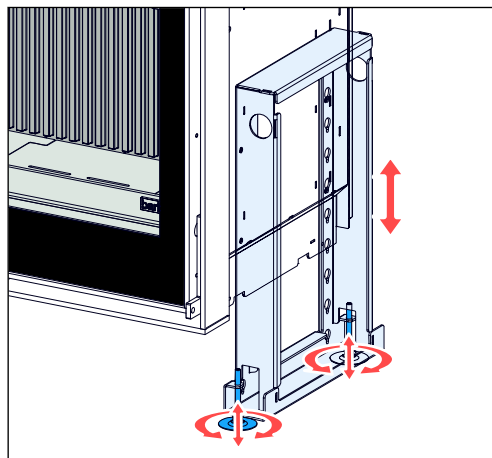
7.4.1 Uitlijnen met behulp van stelvoeten

1. Stel de stelvoeten af. Gebruik een steeksleutel van 13 mm.
2. Lijn het toestel horizontaal uit. Gebruik een waterpas.



7.4.2 Uitlijnen met behulp van het in hoogte verstelbare kader

1. Ontkoppel, indien van toepassing, de twee hoogtekaders en sluit ze weer op de vereiste hoogte op het toestel aan. Gebruik voor de 4 schroeven een steeksleutel van 10 mm. Zorg dat ieder hoogtekader met alle vier schroeven wordt vastgezet.
2. Stel met een 13 mm steeksleutel de 4 stelvoeten af tot het toestel waterpas staat. Gebruik een waterpas.



7.5 De elektrische aansluiting aanbrengen

Voer deze procedure uit als het toestel een convectieventilator en/of een Opti-Air-systeem bevat.



Voorzichtig:

- Gebruik geaarde wandstopcontacten.
 - De stopcontacten moeten te allen tijde bereikbaar zijn.
1. Sluit de 18 V adapter van het Opti-Air-systeem op het wandstopcontact aan.
 2. Sluit de 230 VAC kabel van de ventilatorsnelheidsregelaar op het wandstopcontact aan.
 3. Controleer met het oog op de hoge temperaturen van het toestel of de elektriciteitskabels het toestel niet raken.

7.6 De rookgaspijp aansluiten

Het toestel kan worden aangesloten op stalen pijpen, dubbelwandige geïsoleerde roestvrijstalen rookkanalen en flexibele roestvrijstalen rookkanalen met een buitendiameter van 180 mm.

Vereisten vooraf

- Overweeg bij aansluiting van het toestel op een ongevoerd, gemetseld rookkanaal met een grote diameter om een geïsoleerd rookgasafvoersysteem aan te brengen.



Voorzichtig:

- Tijdens gebruik van het toestel wordt de buitenzijde van het kanaalsysteem heet. Zie voor veilige installatie de installatie-instructies voor het kanaalsysteem. Neem de in deze instructies opgenomen veilige afstanden tot brandbaar materiaal in acht.

Procedure

1. Sluit het rookkanaal op de rookgas aansluiting op het toestel aan. Gebruik indien nodig een stalen rookkanaaladapter.
2. Zet bij gebruik van een flexibele roestvrijstalen rookkanaal de rookkanaalaansluiting met 2 klemmen vast.

3. Dicht bij aansluiting van het rookkanaal op een bestaande (gemetselde) schoorsteen de ruimte tussen het rookkanaal en de bestaande schoorsteen met keramische wol of een ander geschikt materiaal af (vraag de leverancier van het kanalsysteem om advies).
4. Controleer of alle mechanische aansluitingen van het kanalsysteem correct zijn aangebracht.
5. Controleer of het gehele kanalsysteem gasdicht is.
6. Isoleer eventuele niet geïsoleerde pijpen met keramische isolatiwol. Zie paragraaf 5.1 voor de eisen waaraan het isolatiemateriaal moet voldoen.

7.7

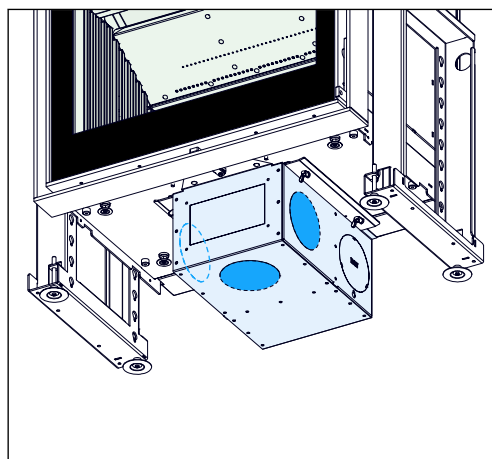
Aansluiting op de verbrandingsluchtbox

1. Bepaal de plaats voor de externe verbrandingslucht-toevoerlaat in de buitenwand of in de vloer (naar een geventileerde kruipruimte).
2. Maak een gat met een diameter van minimaal 125 mm in de buitenwand of in de vloer.
3. Plaats een rooster in het gat in de buitenwand. Een rooster is niet nodig als de verbrandingsluchttoevoer uit de kruipruimte onder de vloer komt.

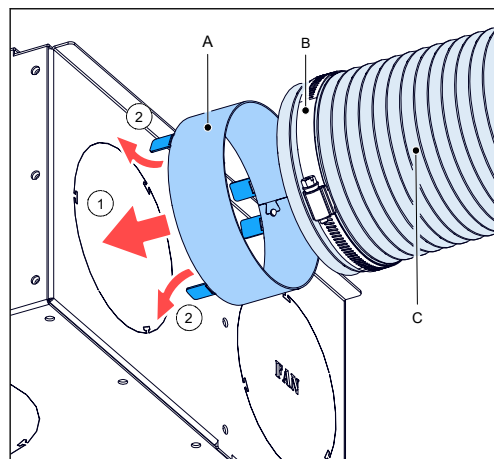


Opmerking: De afbeelding toont de combinatie convectieventilator / verbrandingslucht-inlaatbox.

4. Selecteer indien van toepassing één van de 3 inlaatopeningen aan de linkerzijde, de rechterzijde of de onderzijde van de optionele verbrandingslucht-inlaatbox of de convectieventilator / verbrandingslucht-inlaatbox.
5. Verwijder de uitbreekplaat uit de geselecteerde inlaatopening van de optionele convectielucht / verbrandingslucht-inlaatbox met een hamer.

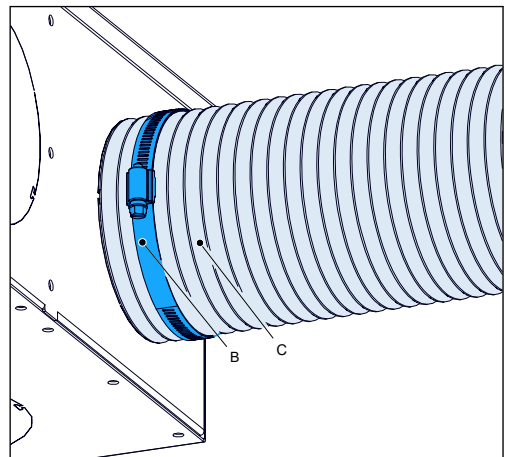
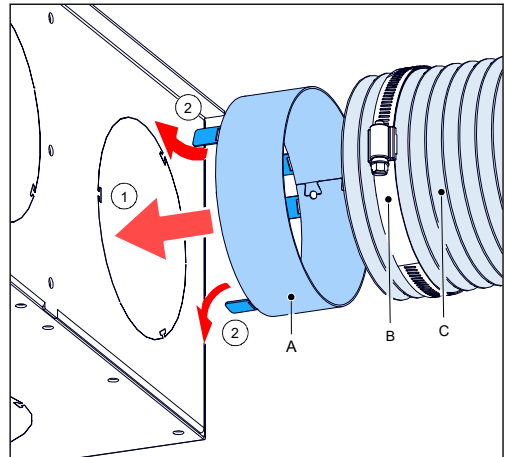
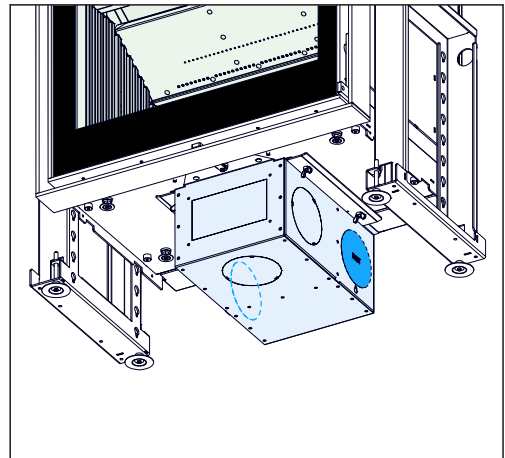


6. Plaats de kraagrings in de open inlaatopening (1).
7. Buig de drie lipjes op de kraagrings (2) naar buiten en draai de adapter tot hij wordt vergrendeld.
8. Sluit een flexibele aluminium pijp (C) met een diameter van 125 mm op de kraagrings aan. Gebruik hierbij een slangklem (B).
9. Sluit het andere uiteinde van de flexibele aluminium pijp op het gat in de vloer of het rooster in de wand aan. Gebruik een geschikte aansluiting.



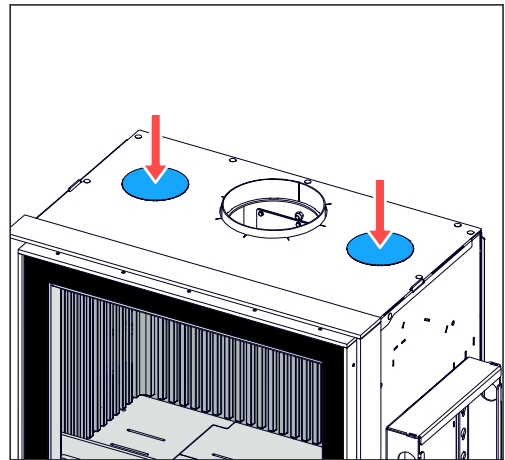
7.8 De convectieset aansluiten (optioneel)

1. Selecteer op de convectieluchtbox één van de twee inlaatopeningen links of rechts, aangegeven met VENTILATOR.
2. Verwijder met een hamer één uitbreekplaat uit de geselecteerde convectieluchtinlaatopening.
3. Plaats de kraagring in de open inlaatopening (1).
4. Buig de drie lipjes op de kraagring (2) naar buiten en draai de adapter tot hij wordt vergrendeld.
5. Sluit een flexibele aluminium pijp (B) op de kraagring aan. Gebruik een slangklem (C).

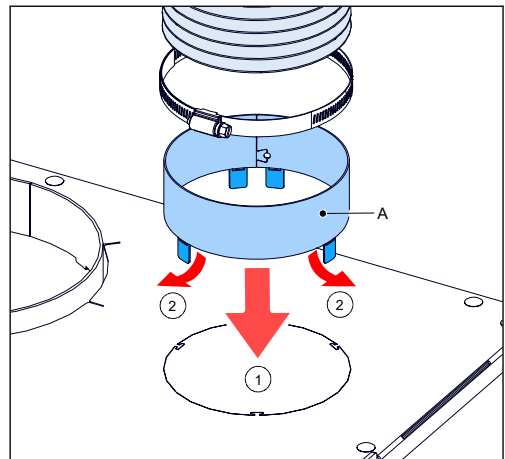


7.9 De convectieluchtuitlaat aansluiten

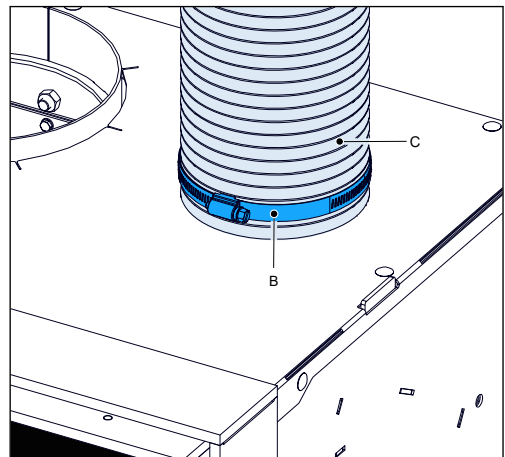
1. Verwijder met een hamer de twee uitbreekplaten uit de convectieluchtuitlaatopeningen.



2. Plaats de kraagringen in de open uitlaatopeningen (1).
3. Buig de drie lipjes op iedere kraagring naar buiten en draai de kraagring tot hij wordt vergrendeld.



4. Sluit de flexibele aluminium pijpen (B) op de kraagringen aan. Gebruik een slangklem (C).



5. Sluit de flexibele aluminium pijpen op inbouwbakjes in de schouw aan.

7.10 Het toestel isoleren



Voorzichtig:

- Gebruik hierbij witte, ongebonden keramische isolatiewol. Gebruik geen glaswol of steenwol. Deze materialen kunnen een nare geur en ongewenste rook veroorzaken en zijn niet bestand tegen hoge temperaturen. Zie paragraaf 5.1 voor de specificaties.

- Plaats een deken van keramische wol van minimaal 5 cm dik bovenop het toestel en tegen de zijkanten en de achterzijde van het toestel.
- Laat tussen de voorzijde van het toestel en de voorzijde van de schouw ongeveer 10 cm tot het isolatiemateriaal vrij. Deze ruimte is nodig voor het bouwen van de schouw.

7.11

De schouw bouwen



Voorzichtig:

- Zie paragraaf 5 voor ruimtes tussen brandbare en niet-brandbare materialen.
- Zie paragraaf 5.1 voor bruikbare isolatieplaten.
- Breng metselwerk met een ruimte van minimaal 3 mm tussen de zijkanten en de bovenzijde van het toestel en het metselwerk aan. Het toestel kan tijdens het gebruik door de warmte uitzetten.



Opmerking:

- Houd bij het opbouwen van het metselwerk rekening met de dikte van eventueel stucwerk.
 - Gebruik geen afplaktape op het toestel. Afplaktape kan de verf op het toestel beschadigen.
 - Plaats bij gebruik van ander materiaal dan bakstenen het materiaal volgens de instructies van de leverancier van het materiaal.
 - Zie bij gebruik van ander materiaal dan baksteen de instructies van de leverancier van het gebruikte materiaal voor informatie over vereist gebruik van een boezemijzer.
1. Bepaal de posities waar de inbouwbakjes van de convectieluchtinlaat en convectieluchtuillaat moeten komen. Zie paragraaf 6.1 voor eisen betreffende de afmetingen van de ventilatieluchtopeningen.
 2. Zorg als het toestel is voorzien van een Opti-Air-systeem dat u de kabel voor het meten van de kamertemperatuur en de batterijhouder correct plaatst. Zie paragraaf 7.12 en paragraaf 7.13.
 3. Bepaal indien van toepassing de plaatsen waar de inbouwbakjes van de convectieluchtinlaten en convectieluchtuilaten moeten komen. Zie 6.1 voor eisen betreffende de minimumafstanden tot het plafond en de naastgelegen wand.
 4. Bouw het metselwerk rondom het toestel tot aan het bovenste kader om de ruit heen op.
 - a) Plaats de inbouwbakjes voor de ventilatieluchtinlaten.
 - b) Steek het uiteinde van de NTC-kabel voor temperatuurmeting in het inbouwbakje van een van de ventilatieluchtinlaten. Zorg dat de ventilatielucht rondom het uiteinde van de NTC-temperatuurkabel stroomt.
 - c) Plaats de inbouwbakjes voor de convectieluchtinlaten, indien van toepassing.
 5. Plaats een boezemijzer ter ondersteuning van het metselwerk boven het toestel, indien van toepassing. Plaats een boezemijzers aan beide zijden van het metselwerk. Houd een ruimte van minimaal 3 mm tussen het toestel en de schouw open.
 6. Plaats de flexibele aluminium pijpen van de convectieset, indien van toepassing. Zie paragraaf 7.8.
 7. Bouw de schouw om het toestel heen.
 - a) Plaats de inbouwbakjes van de ventilatieluchtuilaten.
 - b) Plaats de inbouwbakjes van de convectieluchtuilaten, indien van toepassing.
 8. Plaats het kader rondom het toestel.

7.12 NTC-kamertemperatuursensor (uitsluitend bij Opti-Air-systeem)

1. Plaats de punt van de NTC-kamertemperatuursensor (dit is de dunne zwarte kabel) in de ventilatieluchtinlaatopening. Zorg dat u de punt van de sensor in het pad van de ventilatieluchtopening plaatst.
2. Zorg dat de sensorkabel niet onder spanning staat.



7.13 Batterijhouder (uitsluitend bij Opti-Air-systeem)

1. Leg een 9 V blokbatterij in de batterijhouder en sluit de houder.
2. Zorg dat de batterijhouder via de ventilatieluchtinlaatopening bereikbaar is.



7.14 Laatste controle van het toestel



Voorzichtig:

Wacht met gebruik van het toestel tot 4 weken na de installatie. Zo kan het voor de schouw gebruikte cement uitharden en wordt schade aan het stucwerk voorkomen.

1. Controleer of de deur soepel opent en sluit.
2. Controleer, indien van toepassing, of de bedieningshendel gemakkelijk en zonder al te veel geluid naar links en rechts beweegt.
3. Controleer of alle gietijzeren platen en remplaten correct zijn geplaatst.
4. Neem als bij de laatste controle een defect wordt gevonden contact op met de dealer.

8 Installatie van de Opti-Air-app

1. Download de Barbas Opti-Air-app van Google Play (Android) of de App Store (iOS) en installeer deze op uw mobiele telefoon of tablet.
2. Start de Barbas Opti-Air op uw mobiele apparaat.
3. Zorg dat bluetooth is ingeschakeld en andere apparaten kan herkennen.
4. Start om een bluetoothverbinding met de **Airmaster** te maken.
5. Voer desgevraagd de pincode 000000 in.
6. De app is nu gereed voor gebruik.



Opmerking: De Barbas Opti-Air-app kan op meerdere mobiele apparaten worden geïnstalleerd. De app kan echter maar op 1 mobiel apparaat tegelijk actief zijn. Voordat u verbinding maakt tussen het toestel en een tweede mobiel apparaat, moet u de bluetooth-verbinding tussen het toestel en het eerste mobiele apparaat verbreken.

9 Onderhoud

**Waarschuwing:**

Zorg voordat u de in deze paragraaf beschreven procedures gaat uitvoeren dat het toestel volledig is afgekoeld.

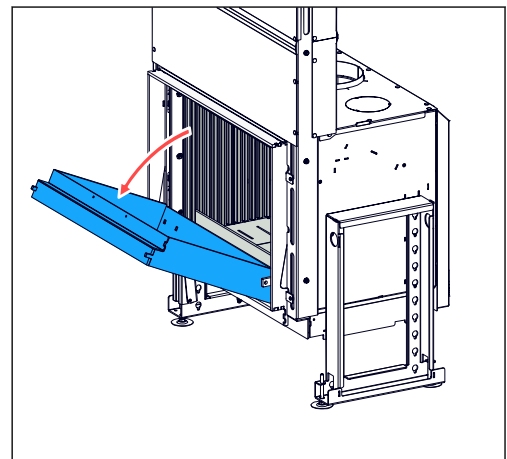
Voer alle procedures in deze paragraaf wanneer nodig uit.

9.1 Toestel

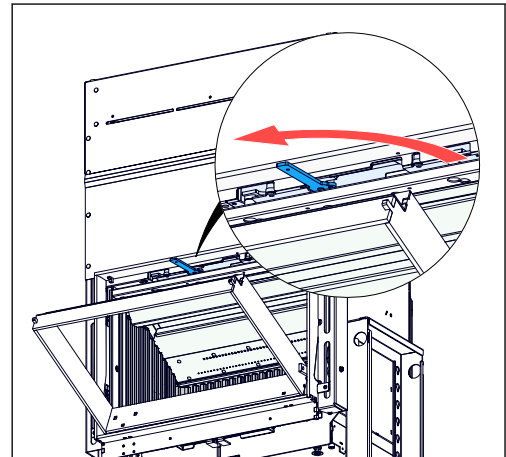
1. Verwijder de as van de bodem van de verbrandingskamer.
2. Inspecteer de deurafdichtingen. Vervang beschadigde afdichtingen.
3. Verwijder het rooster en leeg de asopvangbak.
4. Inspecteer de twee remplaten op beschadigingen. Vervang indien beschadigd. Zie paragraaf 9.6 voor toegang tot de remplaten.
5. Reinig de ruit aan beide zijden met glasreinigingsspray of keramische kookplatreiniger. Zie paragraaf 9.2 voor toegang tot de binnenzijde van de deur.
6. Reinig de binnenzijde van het toestel met een zachte borstel.
7. Reinig de metalen onderdelen aan de buitenzijde van het toestel met een droge, pluisvrije doek. Gebruik voor het repareren van lakschade hittebestendige verf uit een spuitbus van Barbas.

9.2 Toegang tot de binnenzijde van de deur

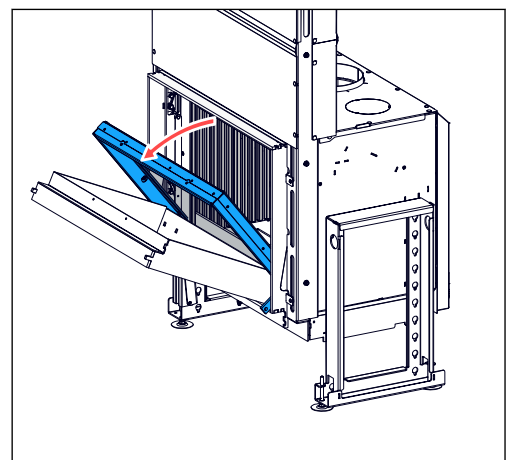
1. Controleer of de deur is gesloten.
2. Draai het kader naar voren.



3. Draai de deurvergrendeling 90 graden rechtsom.



4. Draai de deur naar voren.
5. De binnenzijde van de deur en de ruit is nu toegankelijk voor inspectie en reiniging.



6. Voer de stappen 2 tot 4 in omgekeerde volgorde uit om de deur en het kader te sluiten. Zorg dat de deurvergrendeling is vergrendeld.

9.3 Verbrandingsluchttoevoer

1. Controleer of de inlaat van de pijp van de externe verbrandingsluchttoevoer niet door bladeren of andere rommel is geblokkeerd.
2. Reinig de inlaat van de pijp van de externe verbrandingsluchttoevoer.

9.4 Convectieluchtsysteem

Vereisten vooraf

- Voer de in deze paragraaf beschreven procedure uitsluitend uit als een convectieluchtsysteem is geïnstalleerd.

Procedure

1. Reinig de twee inlaatopeningen voor de convectielucht in de schoorsteenmantel.
2. Reinig de twee uitlaatopeningen voor de convectielucht in de schoorsteenmantel.

9.5 Schoorsteen



Opmerking:

U wordt geadviseerd contact op te nemen met een erkend schoorsteenveegbedrijf voor inspectie en reiniging van de schoorsteen.

1. Verwijder voordat de schoorsteen wordt geveegd het hittedschild, de onderste remplaat en de bovenste remplaat. Zie paragrafen [9.6.1](#) t/m [9.6.3](#) voor de procedure voor het verwijderen van het hittedschild en de remplaten.
2. De schoorsteen vegen en inspecteren
3. Controleer of de schoorsteen niet is verstopt, bijvoorbeeld door vogelnesten.
4. Controleer op scheuren, losse onderdelen en lekkage van rookgas. Gebruik van een inspectiecamera wordt aanbevolen.
5. Plaats het hittedschild, de onderste remplaat en de bovenste remplaat. Zie paragrafen [9.7.6](#) t/m [9.7.8](#) voor de procedure voor het plaatsen van het hittedschild en de remplaten.

9.6 De binnenzijde van de verbrandingskamer verwijderen



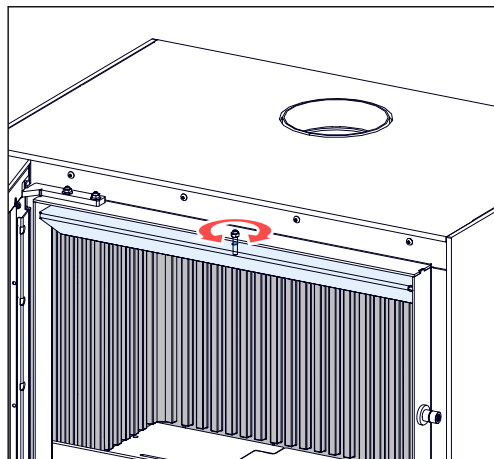
Opmerking:

Verwijder voor het vegen van de schoorsteen alleen het hittedschild, de onderste remplaat en de bovenste remplaat. Zie stappen 1, 2 en 3 van deze paragraaf.

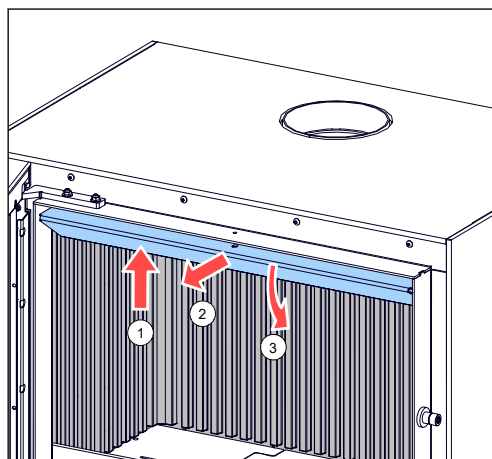
1. Verwijder het hittedschild. Zie paragraaf [9.6.1](#).
2. Verwijder de onderste remplaat. Zie paragraaf [9.6.2](#).
3. Verwijder de bovenste remplaat. Zie paragraaf [9.6.3](#).
4. Verwijder het rooster. Zie paragraaf [9.6.4](#).
5. Verwijder de gietijzeren achterpanelen. Zie paragraaf [9.6.5](#).
6. Verwijder de stalen onderplaten. Zie paragraaf [9.6.6](#).
7. Verwijder de gietijzeren zijpanelen. Zie paragraaf [9.6.7](#).
8. Verwijder de vermiculietpanelen. Zie paragraaf [9.6.8](#).

9.6.1 Het hittedschild verwijderen

1. Open de deur.
2. Draai de moer boven het hittedschild met een 3 mm zeskantsleutel en een 10 mm steeksleutel los. Draai de wartel omlaag met de steeksleutel en draai de schroef omhoog met de zeskantsleutel tot de schroef los is van het hittedschild.



3. Duw de voorzijde van het hittedeksel omhoog (1), trek het naar voren (2) en beweeg het omlaag naar een verticale stand (3).

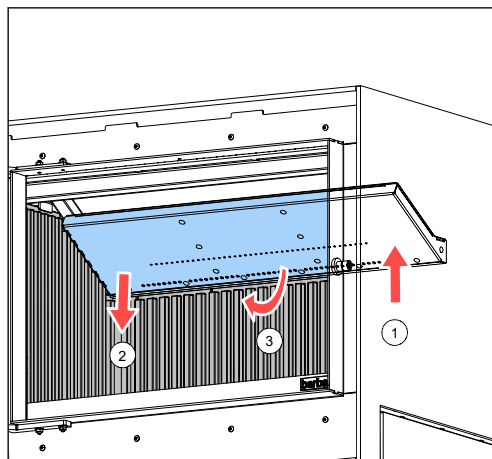


9.6.2

De onderste remplaat verwijderen

Voer deze procedure pas uit nadat de procedure in paragraaf 9.6.1 is voltooid.

1. Duw de rechterzijde van de onderste remplaat een klein stukje omhoog (1).
2. Breng de linkerzijde van de onderste remplaat een klein stukje omlaag (2) en verwijder de remplaat uit het toestel (3).

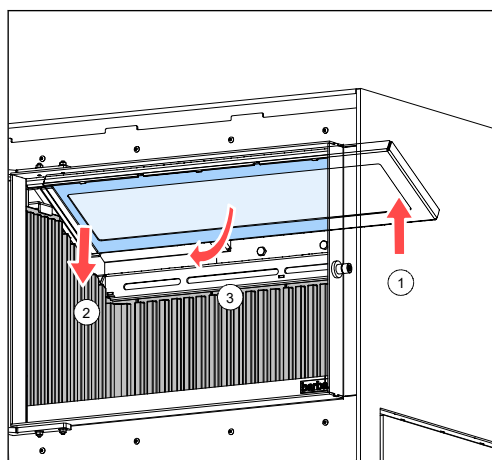


9.6.3

De bovenste remplaat verwijderen

Voer deze procedure pas uit nadat de procedure in paragraaf 9.6.2 is voltooid.

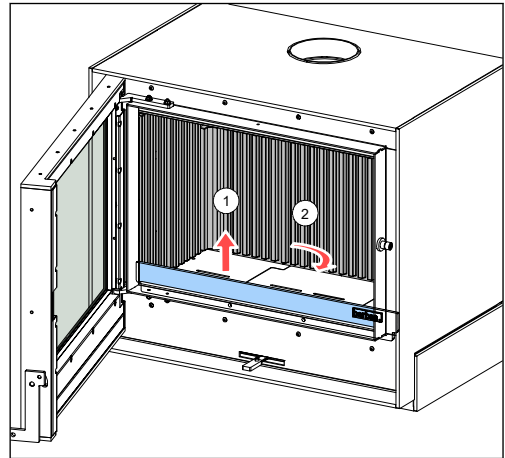
1. Duw de rechterzijde van de bovenste remplaat een klein stukje omhoog (1).
2. Breng de linkerzijde van de bovenste remplaat een klein stukje omlaag (2) en verwijder de remplaat uit het toestel (3).



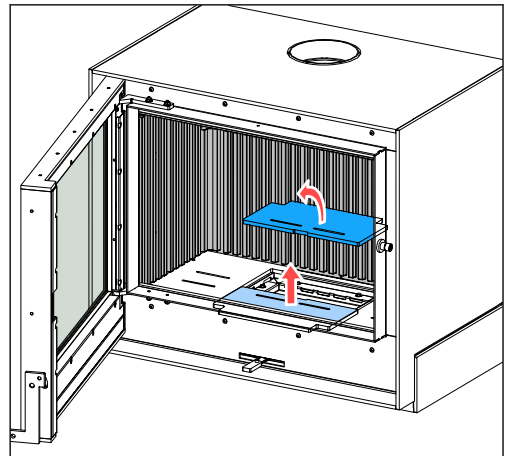
9.6.4 Het rooster verwijderen

Voer deze procedure pas uit nadat de procedure in paragraaf 9.6.3 is voltooid.

1. Til de voorste stamvanger (1) op en beweeg de linkerzijde omhoog.
2. Verwijder de voorste stamvanger (2).



3. Til de twee roosterplaten op en verwijder ze uit de verbrandingskamer.

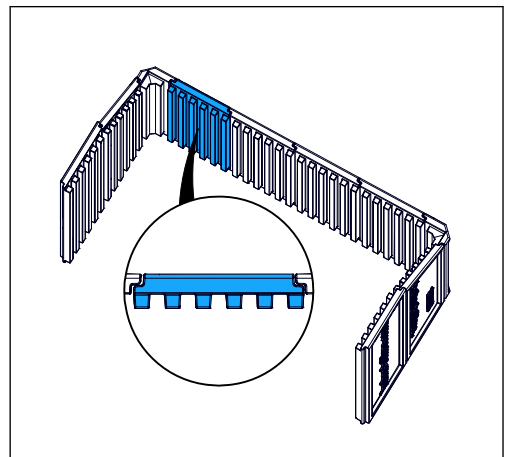


9.6.5 De gietijzeren achterpanelen verwijderen

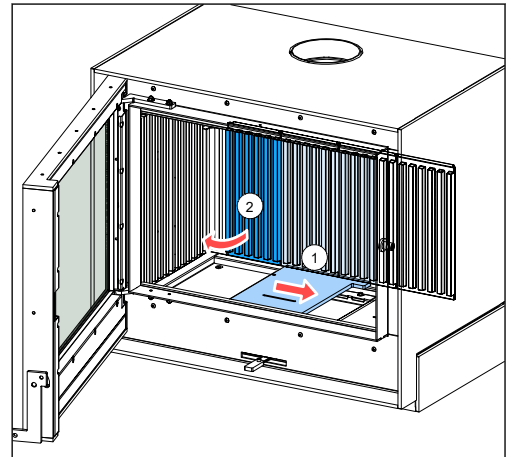
Voer deze procedure pas uit nadat de procedure in paragraaf 9.6.4 is voltooid.

Er zijn vier gietijzeren achterpanelen. Drie panelen zijn in elkaar gehaakt. Het vierde paneel is het passtuk. Dit paneel wordt aan de linkerzijde of de rechterzijde geplaatst.

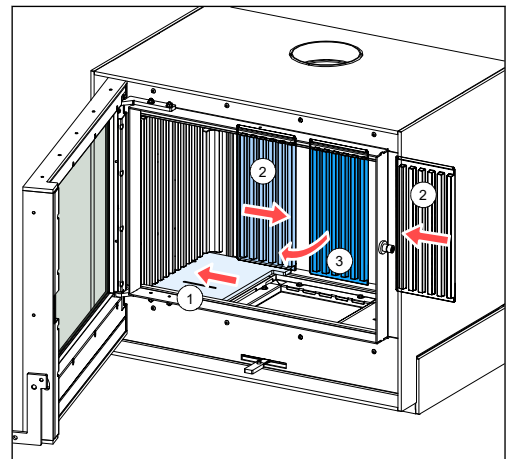
1. Zoek het passtuk. Het passtuk is het meest linkse of het meest rechtse paneel aan de achterwand.



2. Breng de onderplaat die voor het passtuk ligt naar het midden (1).
3. Til het passtuk een klein stukje op en verwijder het (2).



4. Breng de onderplaat naar zijn oorspronkelijke plaats terug (1).
5. Beweeg de overige gietijzeren panelen één voor één naar het midden van de achterwand (2) en verwijder ze (3).

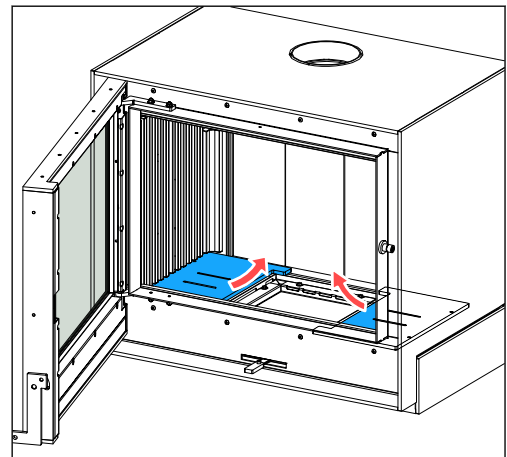


9.6.6

De stalen onderplaten verwijderen

Voer deze procedure pas uit nadat de procedure in paragraaf 9.6.5 is voltooid.

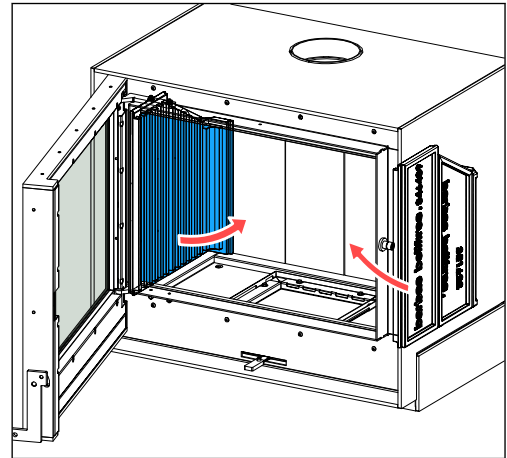
1. Beweeg de twee stalen onderplaten een klein stukje naar het midden van de onderzijde van de schouw.
2. Til de stalen onderplaten op en verwijder ze.



9.6.7 De gietijzeren zijpanelen verwijderen

Voer deze procedure pas uit nadat de procedure in paragraaf 9.6.6 is voltooid.

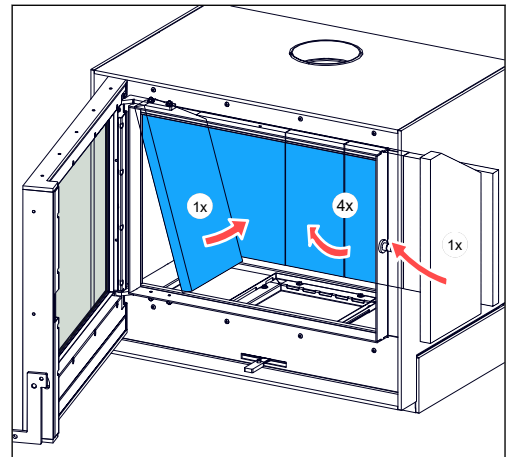
1. Til een gietijzeren paneel een klein stukje op en beweeg de onderzijde van het paneel naar voren.
2. Verwijder het gietijzeren zijpaneel.
3. Herhaal stappen 1 en 2 bij de andere panelen.



9.6.8 De vermiculietpanelen verwijderen

Voer deze procedure pas uit nadat de procedure in paragraaf 9.6.7 is voltooid.

1. Plaats voorzichtig het uiteinde van een schroevendraaier onder een paneel en til dit op.
2. Verwijder het vermiculietpaneel.
3. Herhaal stappen 1 en 2 bij de andere vermiculietpanelen.

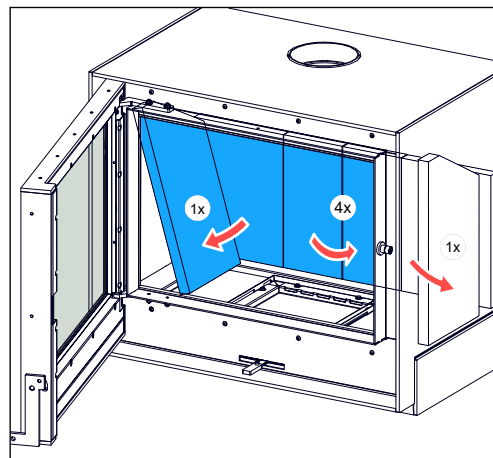


9.7 De binnenzijde van de verbrandingskamer plaatsen

1. Plaats de vermiculietpanelen. Zie paragraaf 9.7.1.
2. Plaats de gietijzeren zijpanelen. Zie paragraaf 9.7.2.
3. Plaats de stalen onderplaten. Zie paragraaf 9.7.3.
4. Plaats de gietijzeren achterpanelen. Zie paragraaf 9.7.4.
5. Plaats het rooster. Zie paragraaf 9.7.5.
6. Plaats de bovenste remplaat. Zie paragraaf 9.7.6.
7. Plaats de onderste remplaat. Zie paragraaf 9.7.7.
8. Plaats het hitteschild. Zie paragraaf 9.7.8.

9.7.1 De vermiculietpanelen plaatsen

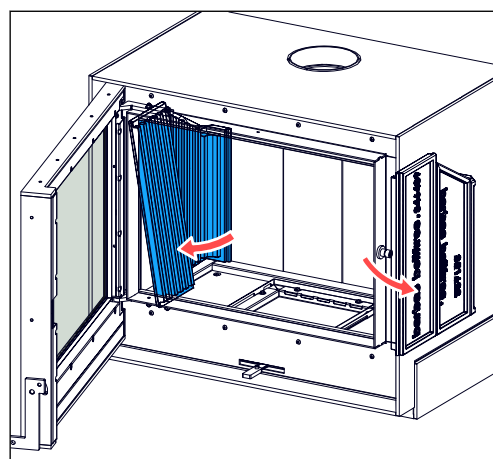
1. Plaats de bovenzijde van het vermiculietpaneel in de U-vormige houder in het toestel. (1)
2. Zet het vermiculietpaneel in een verticale positie. (2)
3. Breng het vermiculietpaneel omlaag. (3)
4. Herhaal deze procedure bij de andere vermiculietpanelen.



9.7.2 De gietijzeren zijpanelen plaatsen

Voer deze procedure pas uit nadat de procedure in paragraaf 9.7.1 is voltooid.

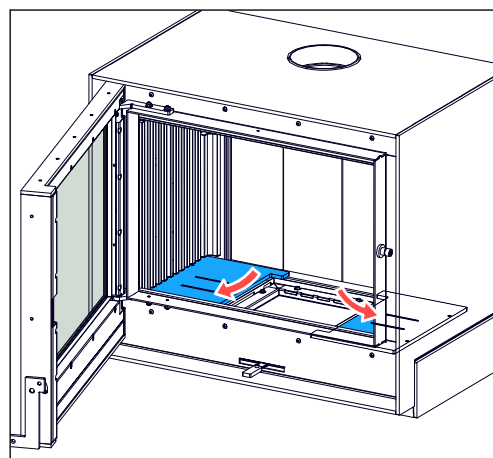
1. Plaats de bovenzijde van een gietijzeren zijpaneel in de U-vormige houder (1).
2. Zet het paneel in een verticale positie (2).
3. Breng het paneel omlaag (3).
4. Herhaal deze procedure bij de andere gietijzeren zijpanelen.



9.7.3 De stalen onderplaten plaatsen

Voer deze procedure pas uit nadat de procedure in paragraaf 9.7.2 is voltooid.

1. Plaats een stalen onderplaat op de onderzijde van de verbrandingskamer.
2. Beweeg de stalen onderplaat zo ver mogelijk naar links.
3. Plaats de andere stalen onderplaat op de onderzijde van de verbrandingskamer.
4. Beweeg de stalen onderplaten zo ver mogelijk naar rechts.



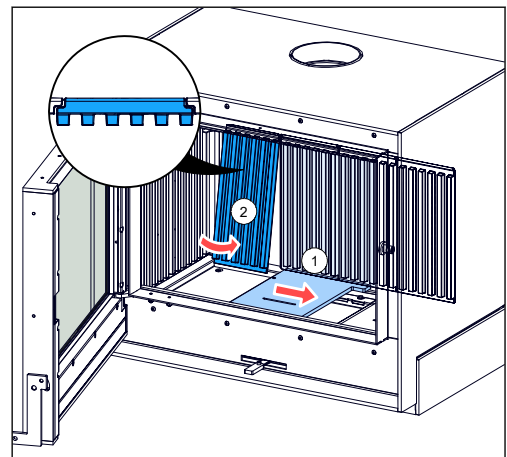
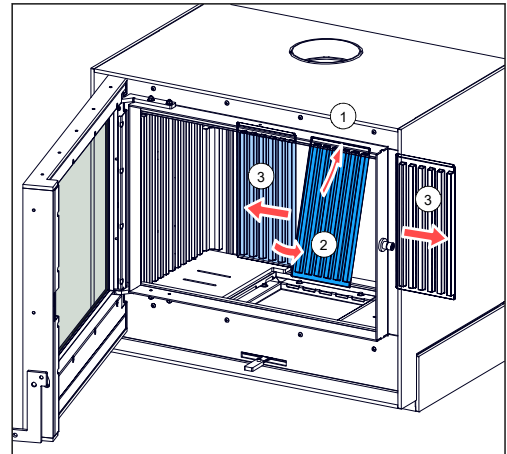
9.7.4 De gietijzeren achterpanelen plaatsen

Voer deze procedure pas uit nadat de procedure in paragraaf 9.7.3 is voltooid.



Opmerking: Plaats het passtuk als laatste.

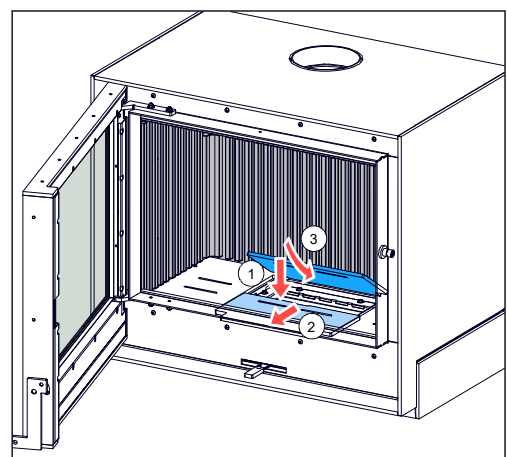
1. Plaats de bovenzijde van een gietijzeren achterpaneel in de U-vormige houder (1).
2. Zet het paneel in een verticale positie (2).
3. Breng het paneel omlaag (3).
4. Herhaal deze procedure bij de andere gietijzeren achterpanelen. Beweeg als dit nodig is voor het plaatsen van een gietijzeren zijpaneel een stalen onderplaat naar het midden.
5. Plaats het passtuk aan de rechterzijde of de linkerzijde van de achterwand. Beweeg de onderplaat naar het midden, zodat u het passtuk kunt plaatsen.



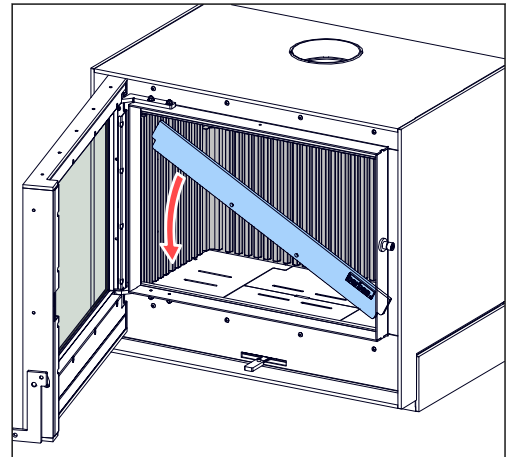
9.7.5 Het rooster plaatsen

Voer deze procedure pas uit nadat de procedure in paragraaf 9.7.4 is voltooid.

1. Plaats een rooster met de korte zijde naar de achterwand gericht op de asopvangbak en beweeg het rooster zo ver mogelijk naar achteren.
2. Plaats de andere roosterplaat met de korte zijde naar de voorzijde van de verbrandingskamer gericht. Beweeg het rooster zo ver mogelijk naar de voorzijde van de onderzijde van de verbrandingskamer.



3. Plaats de voorste stamvanger in een hoek tussen de twee voorste ribben van de gietijzeren zijpanelen.
4. Leg de voorste stamvanger horizontaal en breng hem zo ver mogelijk omlaag.

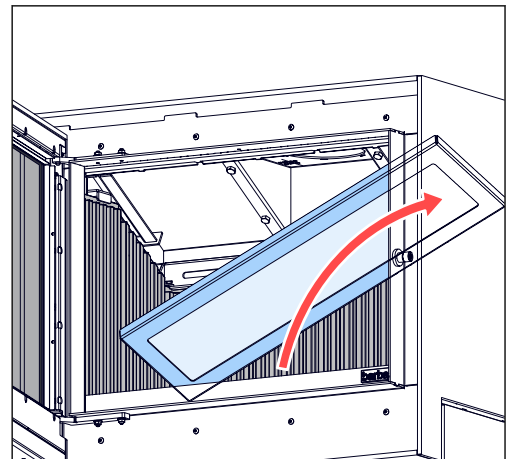


9.7.6

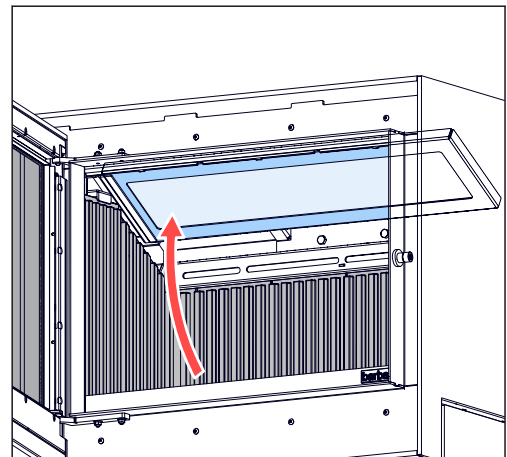
De bovenste remplaat plaatsen

Voer deze procedure pas uit nadat de procedure in paragraaf [9.7.5](#) is voltooid.

1. Breng de bovenste remplaat in een hoek in de verbrandingskamer.
2. Beweeg de linkerzijde van de remplaat zo hoog mogelijk naar de uiterste linkerzijde van de verbrandingskamer.



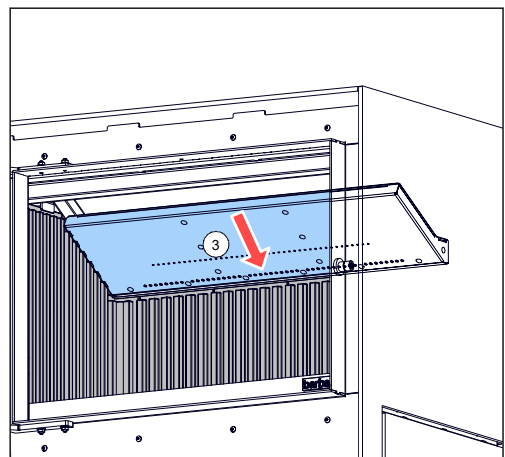
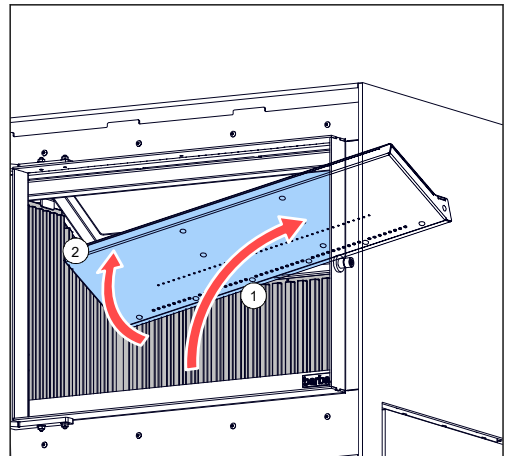
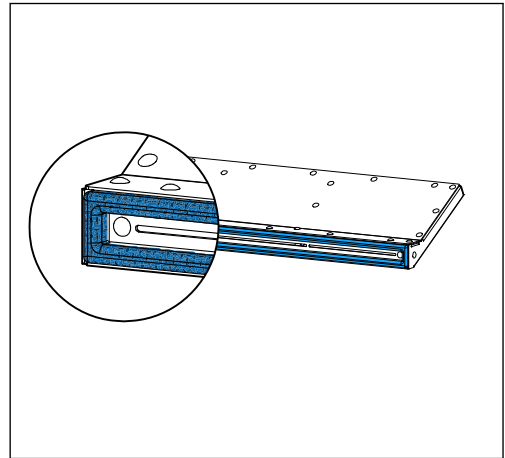
3. Beweeg de rechterzijde van de remplaat omhoog tot hij horizontaal ligt.
4. Breng de remplaat omlaag in de remplaathouder.



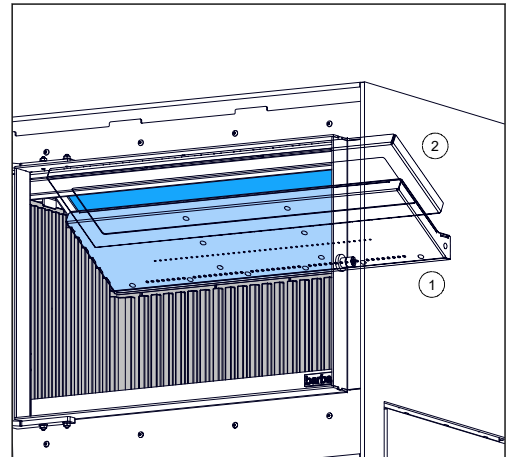
9.7.7 De onderste remplaat plaatsen

Voer deze procedure pas uit nadat de procedure in paragraaf 9.7.6 is voltooid.

1. Controleer voordat u de remplaat in het toestel terugplaatst of het glasvezelkoord correct in de koordhouder is geplaatst. Vervang een beschadigd koord door een nieuw glasvezelkoord met een diameter van 14 mm.
2. Breng de onderste remplaat in een hoek in de verbrandingskamer (1).
3. Beweeg de remplaat in een hoek omhoog en plaats de rechterzijde van de remplaat boven de gietijzeren zijpanelen (2).
4. Duw de achterzijde van de remplaat tegen de achterwand (3).
5. Beweeg de linkerzijde van de onderste remplaat omhoog en plaats de plaat bovenop de gietijzeren zijpanelen aan de linkerzijde. Controleer als dit niet past of de gietijzeren zijpanelen stevig tegen de zijwand van het toestel zijn geplaatst.
6. Zorg dat de onderste remplaat horizontaal tegen de achterwand ligt.



7. Controleer of de bovenste remplaat nog de juiste positie heeft.
8. Verwijder als de bovenste remplaat niet de juiste positie heeft de onderste remplaat, zet de bovenste remplaat in de juiste positie en plaats de onderste remplaat weer terug.

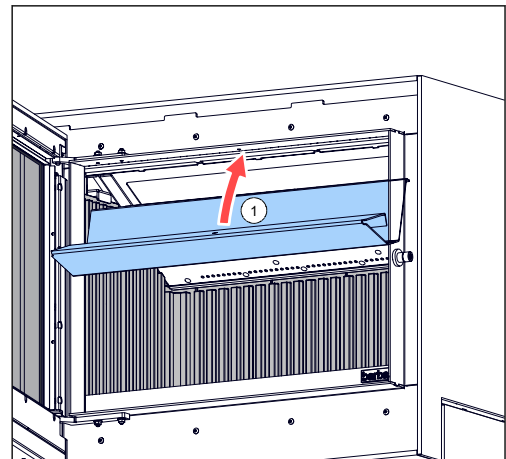


9.7.8

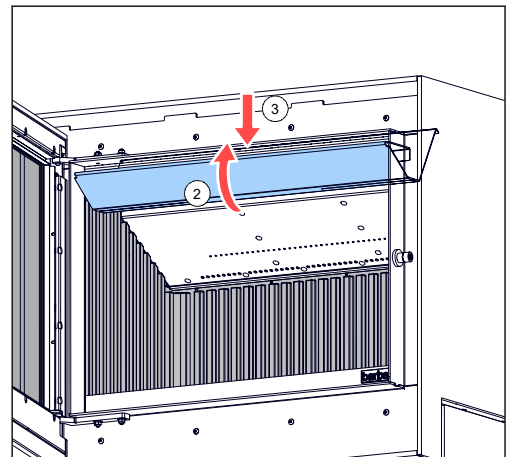
Het hittedschild plaatsen

Voer deze procedure pas uit nadat de procedure in paragraaf 9.7.7 is voltooid.

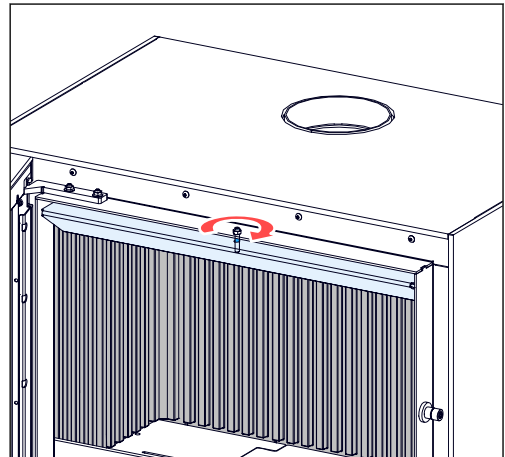
1. Beweeg het hittedschild omhoog en plaats de achterzijde boven de bovenste remplaat (1).



2. Breng de voorzijde van het hittedschild omhoog (2) en plaats de rand van de metalen strip onder de ruitbeluchtingsinlaat (3).



3. Draai de schroef met een 3 mm zeskantsleutel omlaag in het schroefgat van het hitteschild.
4. Draai de wartel met een steeksleutel van 10 mm omhoog en zet hem vast.



9.8 Opti-Air-systeem

1. Verwijder het ventilatielucht-inlaatrooster.
2. Neem de batterijhouder. Plaats een schroevendraaier in de kleine uitsparing in het deksel en trek de batterij uit de houder.
3. Vervang de 9 V-batterij en sluit de batterijhouder.
4. Plaats de batterijhouder en het ventilatielucht-inlaatrooster terug.

Vereisten achteraf

- Vervang de 9 V-reservebatterij ieder jaar.



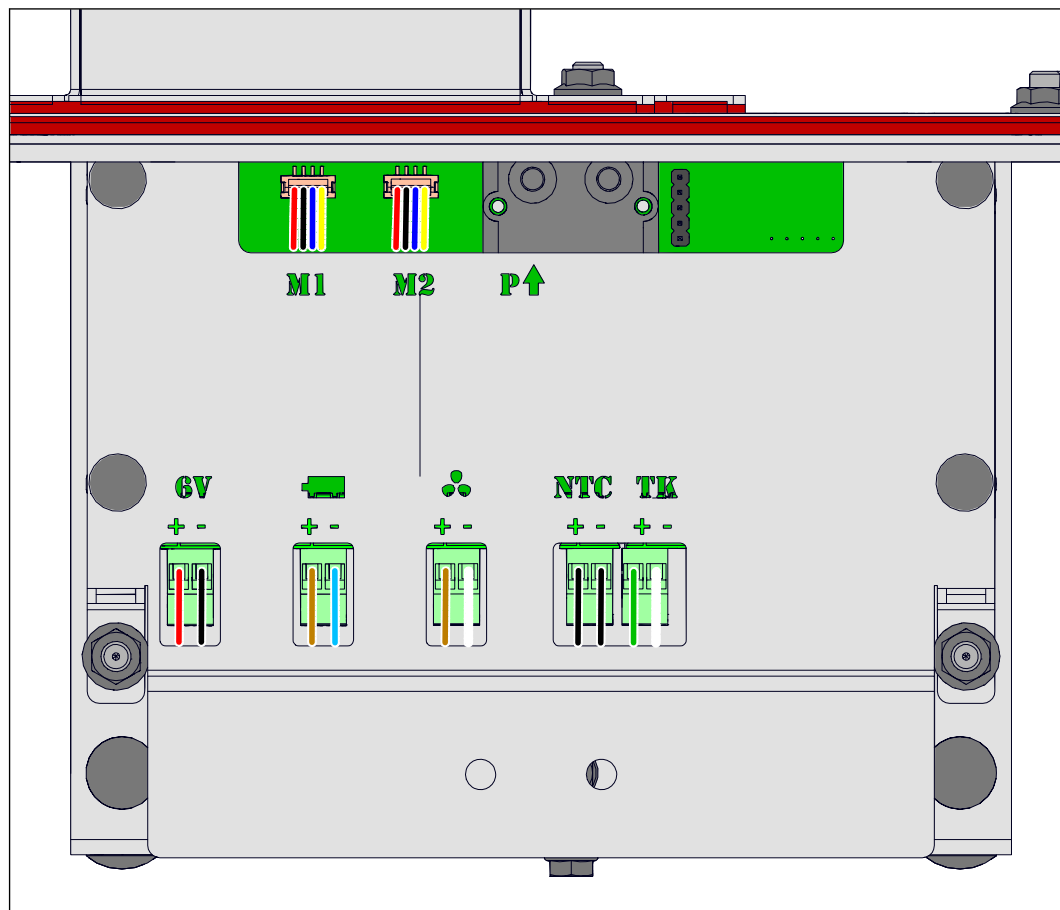
10 Technische gegevens



10.1 Technische gegevens

Naam	Barbas
Model	EVO-7 65-40 EVO-7 65-40 Opti-Air
Getest conform	EN 13229:2001-A2:2004 EN 16510-1 bijlagen D, E, F BS 3841-2:1994
Energie-efficiëntie-index	99
Energie-efficiëntieklasse	A
Brandstof	Houtstammen, houtbriketten
Nominale stookbelasting	2,9 kg
Nominale warmteafgifte (netto)	14 kW
Minimale warmteafgifte (netto)	10 kW
Nuttig rendement bij nominale warmteafgifte	> 75%
Nuttig rendement bij minimumwarmteafgifte (indicatief)	> 80%
Seizoensgebonden rendement	65%
Indirecte verwarmingsfunctie	Nee
Lekvolume bij 10 Pa	1,6 m ³ /uur (bij 273 K, 1013 hPa)
Emissies (bij 13% O₂, 273 K, 1013 hPa)	
• koolstofmonoxide (CO)	< 0,12 vol% (1500 mg/Nm ³)
• deeltjes (PM)	< 30 mg/Nm ³
• organische gasvormige verbindingen (OGC)	< 100 mg/Nm ³
• stikstofoxiden (NO _x)	< 150 mg/Nm ³
Rookgas-massadebiet	13,5 g/s
Rookgastemperatuur	320 °C
Minimumschoorsteentrek	12 Pa (0,12 mbar)
Rookgasaansluiting	Ø 187 mm, geschikt voor een pijp met een buitendiameter van 180 mm
Gewicht	
• Standaardtoestel • Toestel met in hoogte verstelbare kaders en convectieventilator	• 243 kg • 260 kg
Minimumafstand tot brandbare materialen	
• zijwand • achterwand • vloer • plafond	Zie hoofdstuk 5
Gebruikte materialen	

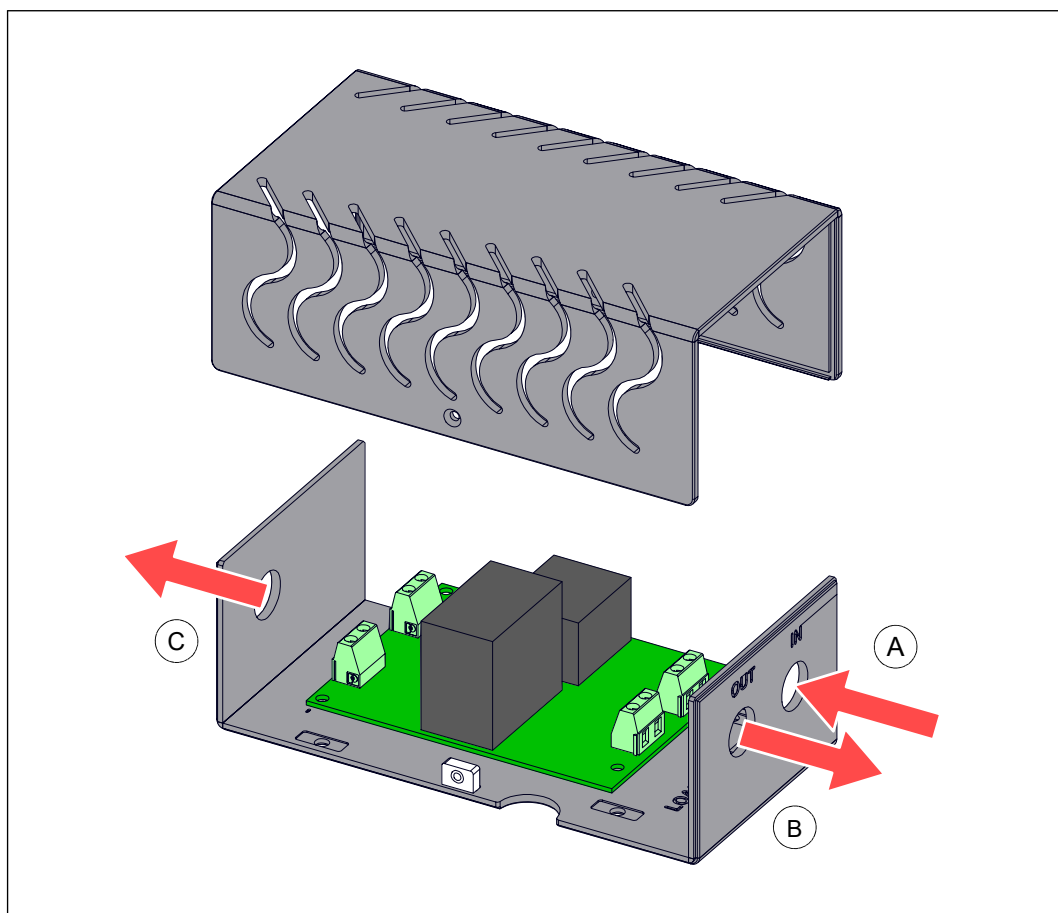
• Zijpanelen van de verbrandingskamer	Gietijzer
• Isolatie van de verbrandingskamer	Vermiculiet 750 kg/m ³
• Bodem en rooster van de verbrandingskamer	Staal
• Onderste remplaat	Staal / vermiculiet 750 kg/m ³
• Bovenste remplaat	Vermiculiet 750 kg/m ³
Verbrandingsluchtoevoer	Pijpaansluiting met een diameter van 125 mm op het toestel of 3 gaten met een diameter van 125 mm op de optionele convectieventilator / verbrandingslucht-inlaatbox
Beschikbare opties	<ul style="list-style-type: none"> • Convectieventilator / verbrandingslucht-inlaatbox • Convectiemantel • Verbrandingslucht-inlaatbox • Set van 2 in hoogte verstelbare kaders • Opti-Air-verbrandingsregeling
Batterij Opti-Air-systeem	9 V blok PP3
Elektrisch energieverbruik:	
<ul style="list-style-type: none"> • Convectieventilator • Opti-Air-verbrandingsregeling 	<ul style="list-style-type: none"> • 69 W; 230 VAC • adapter 230 VAC/6 VDC
De specifieke voorzorgsmaatregelen die moeten worden getroffen bij het assembleren, installeren of onderhouden van de lokale ruimteverwarming staan in de aangehechte documenten vermeld:	<ul style="list-style-type: none"> • Installatie- en onderhoudshandleiding • Gebruikershandleiding

10.2 Aansluitingen op Opti-Air-systeem



	Onderdeel	Beschrijving
M1	Motor 1	Motor 1 drijft de regelklep van de primaire luchtinlaat aan
M2	Motor 2	Motor 2 drijft de regelklep van de secundaire lucht- en air-wash-inlaat aan
P	Drukmeting	Aansluiting voor de drukleiding op de schoorsteen om de schoorsteentrek te meten.
6 V	Voeding	Gebruik deze aansluiting voor de 6 VDC voedingsadapter. + = rode draad - = zwarte draad
Batterij 	9V-reservebatterij	De 9V-reservebatterij zorgt ervoor dat de luchtkleppen naar een veilige positie gaan als er een stroomonderbreking is. = bruine draad - = blauwe draad
	0 - 10 VDC uitgang	Stuurspanning voor de ventilatorsnelheidsregelaar + = bruine draad - = witte draad
NTC	Kamertemperatuurmeting	Meet de kamertemperatuur met een NTC-element (weerstandsmeting) + en - is zwarte draad
TK	Thermokoppelaansluiting	Meet de gastemperatuur van de rookgassen in het toestel + = groene draad - = witte draad

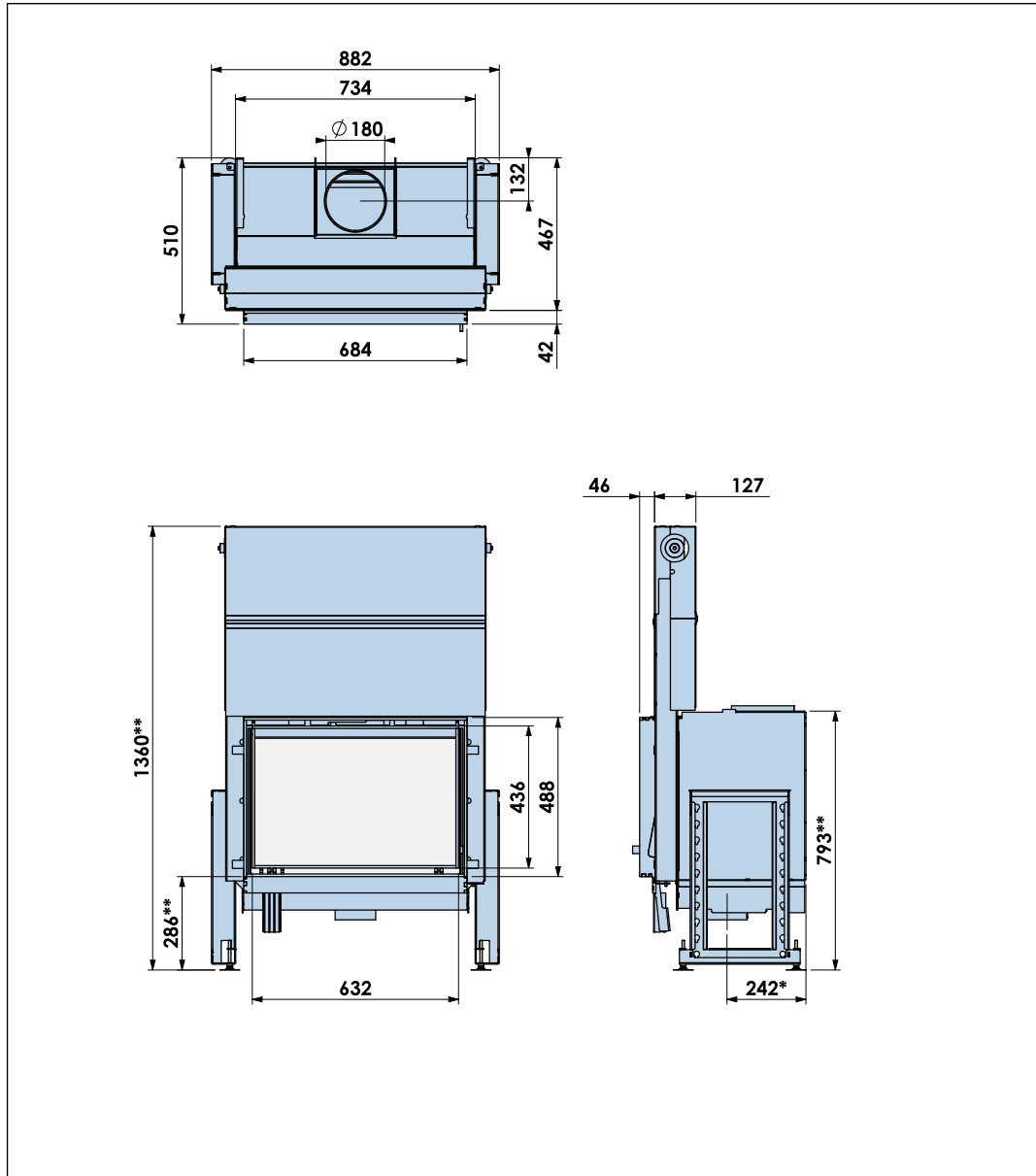
10.3 Aansluitingen op de ventilatorsnelheidsregelaar



- A 230 VAC ingang naar de ventilatorsnelheidsregelaar
- B 0 - 230 VAC variabele uitgang naar de ventilator
- C 0 - 10 VDC variabel regelsignaal van het Opti-Air-systeem naar de ventilatorregelaar

11 Afmetingen

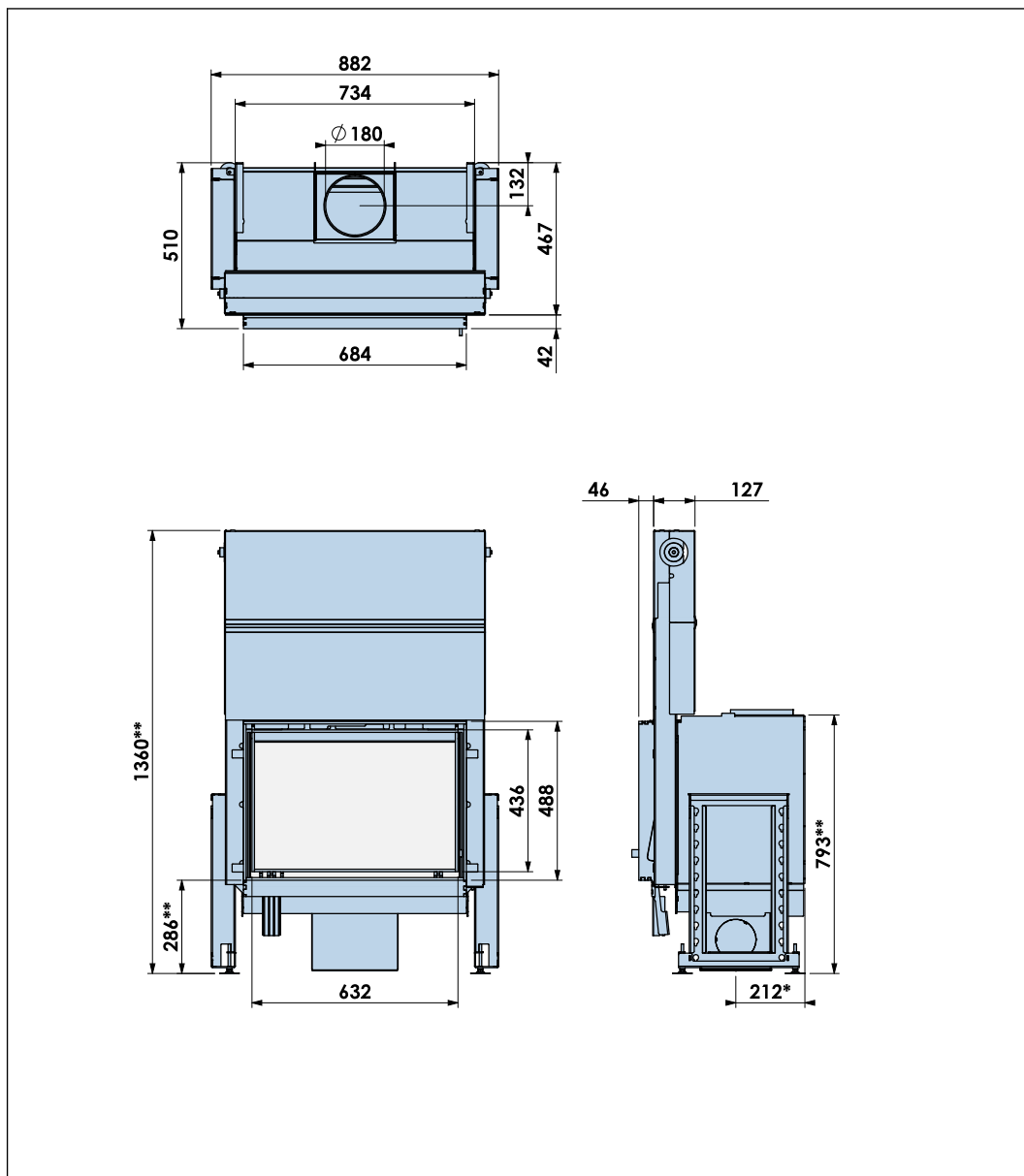
11.1 EVO-7 65-40, standaardmodel



11.2 EVO-7 65-40 met luchtbox

3 verbrandingsluchtinlaatopeningen (Ø 125 mm) aan de linkerzijde, rechterzijde en onderzijde van de luchtbox.

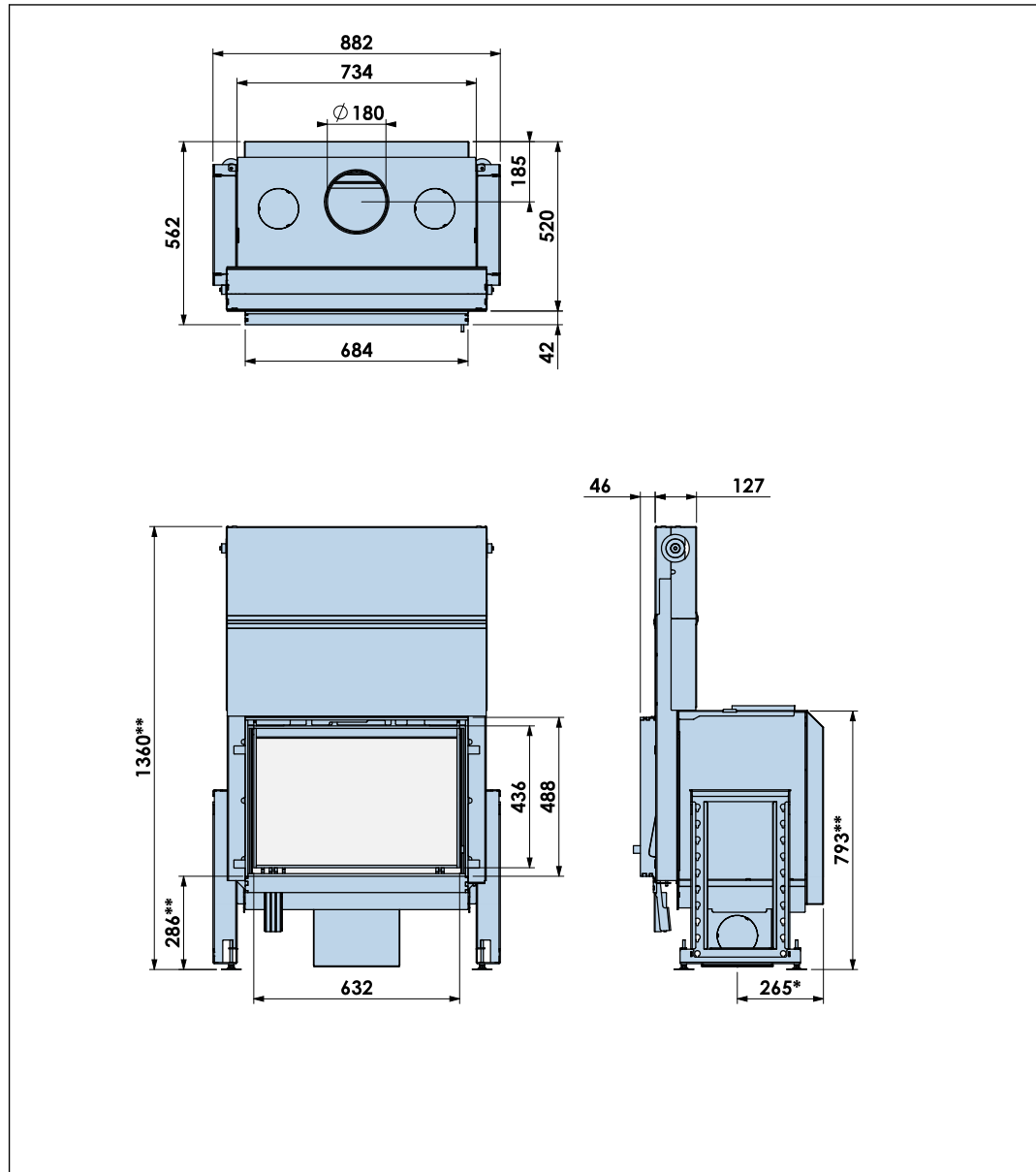
Een optioneel Opti-Air-systeem wordt in de verbrandingsluchtbox ingebouwd.



11.3 EVO-7 65-40 met luchtbox en convectiemantel

3 verbrandingsluchtinlaatopeningen (Ø 125 mm) aan de linker-, rechter- en onderzijde van de luchtbox.

Een optioneel Opti-Air-systeem wordt in de verbrandingsluchtbox ingebouwd.

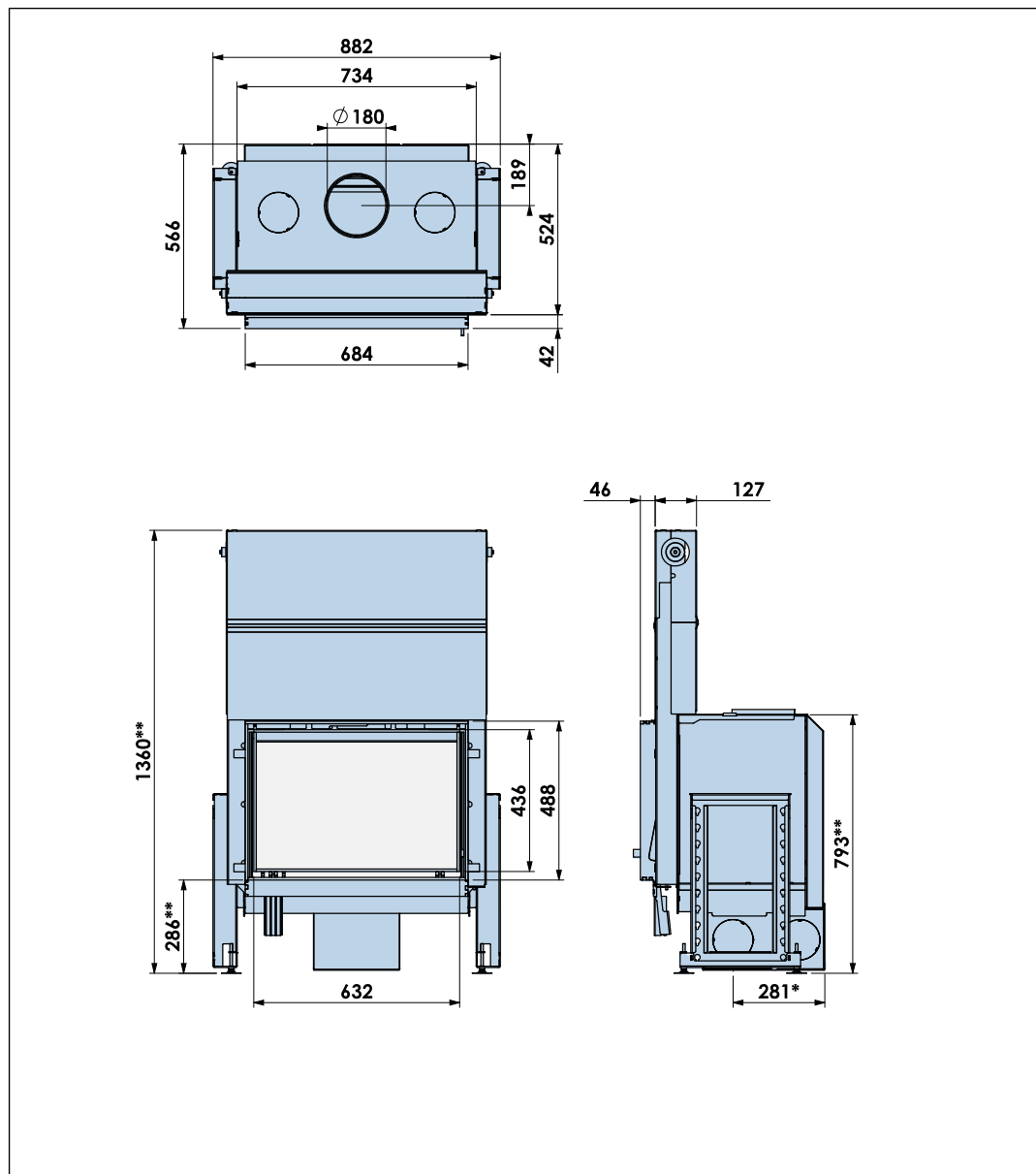


11.4 EVO-7 65-40 met verbrandingsluchtbox / convectieventilatorbox en convectiemantel

3 verbrandingsluchtinlaatopeningen (Ø 125 mm) aan de linker-, rechter- en onderzijde van de luchtbox.

2 convectieluchtinlaatopeningen (Ø 125 mm) aan de linker- en rechterzijde van de convectieventilator/verbrandingsluchtbox.

Een optioneel Opti-Air-systeem wordt in de verbrandingsluchtbox / convectieventilatorbox ingebouwd.



12 Garantievoorwaarden

Voor het indienen van een claim onder garantie is het belangrijk om het Barbas-toestel na aankoop via www.barbasbellfires.com te registreren.

Garantievoorwaarden van Barbas Bellfires

Barbas Bellfires B.V. garandeert de kwaliteit van het geleverde Barbas-toestel en van de gebruikte materialen. Alle Barbas-toestellen worden volgens de hoogste kwaliteitsnormen ontwikkeld en gefabriceerd. Mocht ondanks dit alles iets mis blijken te zijn met het door u aangeschafte Barbas-toestel, dan biedt Barbas Bellfires B.V. de volgende fabrieksgarantie.

Artikel 1: Garantie

1. Indien Barbas Bellfires B.V. vaststelt dat het door u aangeschafte Barbas-toestel defect is als gevolg van een fout in de constructie of het materiaal, dan garandeert Barbas Bellfires B.V. reparatie of vervanging van het toestel zonder enige kosten voor arbeid of reserveonderdelen in rekening te brengen.
2. Reparatie of vervanging van het Barbas-toestel zal door Barbas Bellfires B.V. of door een door Barbas Bellfires B.V. aangewezen Barbas-dealer worden uitgevoerd.
3. Deze garantie vormt een aanvulling op de bestaande wettelijke nationale garantie van Barbas-dealers en Barbas Bellfires B.V. in het land van aankoop en is niet bedoeld als een beperking van uw rechten en claims op basis van de toepasselijke wettelijke bepalingen.

Artikel 2: Garantievoorwaarden

1. Neem voor het indienen van een garantieclaim contact op met de Barbas-dealer.
2. Klachten dienen zo snel mogelijk na het ontdekken van het defect te worden gemeld.
3. Klachten worden uitsluitend geaccepteerd als zij samen met het in de bijgesloten documenten vermelde serienummer van het Barbas-toestel bij de Barbas-dealer worden ingediend.
4. Daarnaast moet ook het originele ontvangstbewijs (factuur, ontvangstbewijs, aankoopbon) met hierop de datum van aankoop worden ingediend.
5. Reparaties en vervangingen tijdens de garantieperiode verschaffen geen recht op verlenging van de garantieperiode. Na reparatie of vervanging van garantieonderdelen geldt de aankoopdatum van het Barbas-toestel als ingangsdatum van de garantieperiode.
6. Indien een bepaald onderdeel onder de garantie valt en het originele onderdeel niet langer verkrijgbaar is, dient Barbas Bellfires B.V. te zorgen voor levering van een alternatief onderdeel van minimaal dezelfde kwaliteit.

Artikel 3: Uitsluitingen van de garantie

1. De garantie op het Barbas-toestel komt te vervallen indien:
 - a. het toestel niet volgens de installatie-instructies en de nationaal en/of lokaal geldige voorschriften is geïnstalleerd;
 - b. het toestel niet door een erkende Barbas-dealer is geïnstalleerd, aangesloten of gerepareerd;
 - c. het toestel niet volgens de gebruiksinstructies is gebruikt of onderhouden;

- d. het toestel is aangepast, verwaarloosd of ruw behandeld;
 - e. het als gevolg van externe oorzaken (buiten het toestel zelf), bijvoorbeeld blikseminslag, waterschade of brand, beschadigd is geraakt;
2. Daarnaast komt de garantie te vervallen als de originele aankoopbon enige wijziging, schrapping of verwijdering toont of onleesbaar is.

Artikel 4: Garantiegebied

1. De garantie is uitsluitend geldig in de landen waar Barbas-toestellen via een officieel dealernetwerk worden verkocht.

Artikel 5: Garantieperiode

1. Deze garantie wordt uitsluitend gedurende de garantieperiode geboden.
2. Voor het hoofddeel van het Barbas-toestel geldt een garantieperiode van 10 jaar tegen constructie- en/of materiaalfouten, ingaande op het moment van aankoop.
3. Voor andere onderdelen van het Barbas-toestel geldt een gelijke garantie vanaf het moment van aankoop voor een periode van twee jaar.
4. Voor door de gebruiker te onderhouden onderdelen, zoals de ruit, het glasafdichtingskoord en de binnenzijde van de verbrandingskamer, geldt een gelijke garantie tot na de eerste keer branden van het toestel.

Artikel 6: Aansprakelijkheid

1. Een door Barbas Bellfires B.V. onder deze garantie toegekende claim betekent niet automatisch dat Barbas Bellfires B.V. zich ook aansprakelijk stelt voor eventuele schade. De aansprakelijkheid van Barbas Bellfires B.V. zal nooit verder reiken dan de in deze garantievoorwaarden opgenomen bepalingen. Iedere vorm van aansprakelijkheid van Barbas Bellfires B.V. voor gevolgschade wordt uitdrukkelijk uitgesloten.
2. De bepalingen in deze voorwaarden zijn niet geldig indien en voor zover zij van verplichte bepalingen afwijken.
3. Alle door Barbas Bellfires B.V. gesloten overeenkomsten vallen onder de algemene verkoop- en leveringsvoorwaarden voor de technologische industrie van FME-CWM, tenzij specifiek schriftelijk anders vermeld en voor zover deze volgens de toepasselijke wet zijn toegestaan.

Barbas Bellfires B.V.
Hallenstraat 175531 AB Bladel
Nederland
Tel: +31-497339200
E-mail: info@Barbas.com

Bewaar de bijgesloten documenten zorgvuldig; hierop staat het serienummer van het toestel vermeld. Dit heeft u nodig als u een claim onder garantie wilt indienen.

barbas .

Uw Barbas-dealer