

---

**INSTALLATIEVOORSCHRIFT EN GEBRUIKERSHANDLEIDING NL / BE**  
**INSTRUCTIONS D'INSTALLATION ET MODE D'EMPLOI FR / BE / LU / CH**  
**INSTALLATIONSANLEITUNG UND BEDIENUNGSANLEITUNG DE / BE**

# **BERLIEN-01**

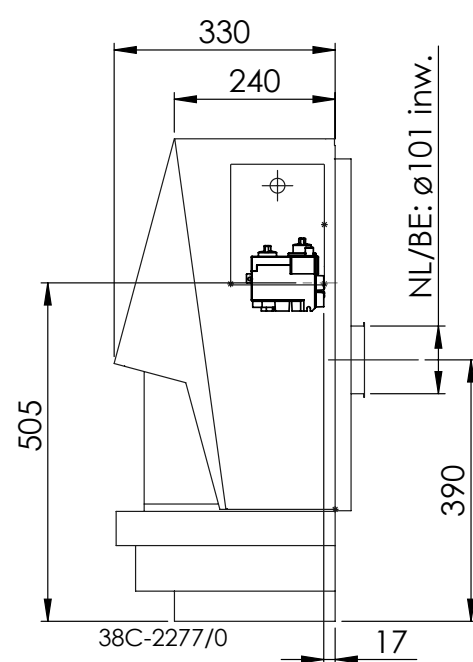
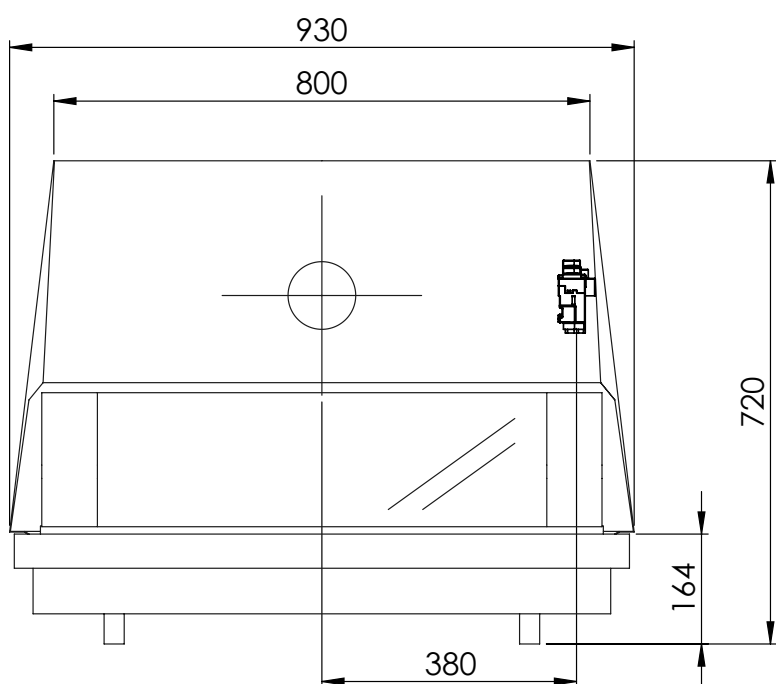
# **BREMEN-01**

***Bewaar dit document zorgvuldig***  
***Conservez soigneusement cette notice***  
***Dieses Dokument bitte sorgfältig aufbewahren***

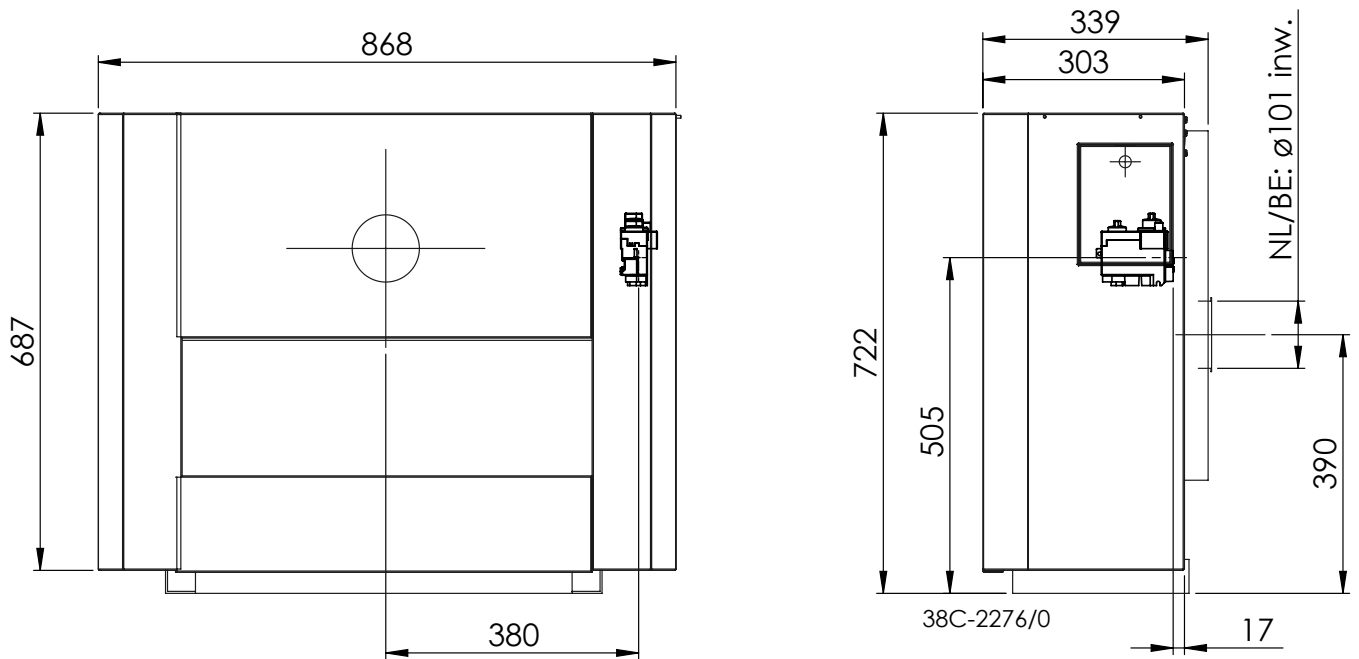


**DRU VERWARMING B.V.**  
**HOLLAND**





**BERLIEN-01**  
HOOFDAFMETINGEN  
DIMENSIONS PRINCIPALES



**BREMEN-01**

HOOFDAFMETINGEN  
DIMENSIONS PRINCIPALES



**INHOUD**

Woord vooraf .....	6	Uitvoering van de TTB.....	8
Uitpakken .....	6	Gebruikershandleiding .....	8
Installatievoorschrift.....	6	Ontsteken .....	8
Gassoort .....	6	Temperatuur regelen.....	8
Belangrijk .....	6	Uitschakelen .....	8
Plaatsbepaling .....	6	Belangrijk .....	8
Aansluiting op het schoorsteenkanaal .....	6	Eco control pack.....	9
Plaatsen van de aluminium schermplaat .....	6	Algemene opmerkingen.....	9
Aansluiting van de gastoevoer.....	7	Onderhoud en reiniging.....	9
Gloeikooltjes .....	7	Verkleuring van wanden en plafonds.....	9
Plaatsen van de mantel.....	7	Eerste maal stoken.....	9
Glasruit .....	7	Extra bescherming .....	9
Dit toestel is voorzien van een TTB .....	7	End of life / Recycling.....	9
Oorzaak werking van de TTB kan zijn: .....	7	Garantie.....	10
Maatregelen tegen het werken van de TTB .....	7	Technische gegevens.....	11

**EU/UKCA CONFORMITEITSVERKLARING**

Deze conformiteitsverklaring wordt verstrekt onder volledige verantwoordelijkheid van de fabrikant, hierna te noemen DRU. DRU verklaard dat door bedrijfsinterne maatregelen is gewaarborgd dat door DRU geproduceerde toestellen aan de essentiële eisen en richtlijnen van de verordening betreffende Europese gastoestellenrichtlijn en de daarbij toegepaste normen voldoen. Deze verklaring verliest haar geldigheid als zonder schriftelijke toestemming van DRU wijzigingen aan het toestel worden aangebracht, tevens dienen de aanwijzingen in de handleidingen te allen tijde worden opgevolgd. Een kopie van het EU-keuringscertificaat is te downloaden via [www.druservice.com](http://www.druservice.com).

Product: Gas verwarmingstoestel  
 Type: Berlien-01, Bremen-01  
 Product identificatie nummer: 0063AT3456  
 EU-keuringscertificaat: 18GR0167/01  
 Conformiteitsbeoordelingsinstantie: Kiwa Netherlands B.V. (0063)  
 Wilmersdorf 50  
 Postbus 137  
 7300 AC, Apeldoorn

Verordeningen: (EU) 2016/426, (EU) 2015/1186, (EU) 2015/1188  
 Richtlijnen: 2009/125/EC  
 Normen: EN 613:2021

DRU verwarming B.V.  
 Postbus 1021, NL-6920 BA Duiven  
 Ratio 8, NL-6921 RW Duiven  
[www.drufire.com](http://www.drufire.com)

Duiven, 09-09-2022



R.P. Zantinge, Managing director

## Woord vooraf

Geachte klant,

Vriendelijk bedankt voor de aankoop van dit DRU product. Onze producten zijn ontwikkeld en gefabriceerd volgens de hoogst mogelijke kwaliteits-, prestatie- en veiligheidseisen. Hierdoor kunt u rekenen op jarenlang probleemloos gebruikszekerheid.

In dit boekje vindt u instructies voor installatie en gebruik van uw nieuwe toestel. Lees de instructies en gebruikershandleiding goed door, zodat u zich vertrouwd maakt met het toestel. Wilt u meer ondersteuning, neem dan contact op met uw leverancier.

## Uitpakken

Wanneer u klaar bent met uitpakken, dient de verpakking via de reguliere weg te worden afgevoerd.

## INSTALLATIEVOORSCHRIFT

### Gassoort

Dit toestel is bestemd voor het land en geschikt voor de gassoort dat is vermeld op de typeplaat. Controleer of de gassoort en de gasdruk ter plaatse overeenkomen met de vermelding op het typeplaatje. Houdt u aan de gasinstallatievoorschriften en eventuele plaatselijke voorschriften. De installatie en het onderhoud van het toestel en het ombouwen naar een andere gassoort dienen door een professioneel gecertificeerd vakman te worden uitgevoerd welke over bewezen kennis en aantoonbare bekwaamheid beschikt. Een professionele vakman houdt rekening met alle technische aspecten zoals warmte afgifte, gasaansluiting en met verbrandingsgasafvoer vereisten. Daar waar het installatievoorschrift niet duidelijk is dient de nationale/lokale regelgeving te worden gevolgd. Een gas-ombouwset is verkrijgbaar via de dealer.

### Belangrijk

- De gasaansluiting, ventilatie van de ruimte, aanvoer van de verbrandingslucht en afvoer verbrandingsgassen dienen te alle tijden voldoen aan de lokaal geldende voorschriften.
- Zorg ervoor dat brandbare materialen zoals overgordijnen aan de zij-, voor- en bovenkant van het toestel minstens op 50 cm van het toestel verwijderd zijn.
- Het toestel is ontworpen voor sfeer- en verwarmingsdoeleinden. Dit houdt in dat alle zichtbare oppervlaktes, inclusief de ruit heter dan 100 °C kunnen worden.
- Het toestel dient door een erkend installateur geïnstalleerd, onderhouden en omgebouwd te worden.

- Het plaatsen van een z.g. stoffilter op of onder de mantel is niet toegestaan.
- Natte kleding, handdoeken e.d. niet op de kachel te drogen hangen!
- Het toestel is ontworpen voor sfeer- en verwarmingsdoeleinden. Dit houdt in dat alle zichtbare oppervlaktes, inclusief de ruit heter dan 100 °C kunnen worden. Het is aan te bevelen altijd een afschermrooster voor het toestel te plaatsen als er kinderen, bejaarden of mindervaliden in dezelfde ruimte als het toestel aanwezig zijn. Indien regelmatig kwetsbare personen zonder toezicht in de ruimte aanwezig kunnen zijn, dient een vaste afscherming rondom het toestel te worden gemonteerd.
- Controleer bij plaatsing van het toestel de luchtcirculatie (door convectie) rondom de thermostaatvoeler. Bij een gebrek aan luchtcirculatie dient de voeler verplaatst te worden naar een positie met voldoende luchtcirculatie voor een juiste werking van het toestel.

### Plaatsbepaling

- Het toestel mag alleen geplaatst worden in een goed eventileerde ruimte, zodat er altijd voldoende luchttoevoer is.
- Het toestel mag niet geplaatst worden tegen een wand van brandbaar materiaal tenzij deze door een isolatieplaat is beschermd.
- Houd de verbinding tussen pijpmond en schoorsteenkanaal zo kort en zo recht mogelijk. Het gasregelblok moet goed bereikbaar zijn.
- De minimum afstand van de achterplaat tot de muur bedraagt 30 mm.

### Aansluiting op het schoorsteenkanaal

- Laat eerst het schoorsteenkanaal vakkundig reinigen alvorens het toestel hierop aan te sluiten. Hoewel het toestel kan werken met een zeer kleine schoorsteentrek adviseren wij een jaarlijkse controle en reiniging van de schoorsteen op eventuele verstoppingen e.d.
- De inwendige diameter van de pijpmond is 101 mm.
- Gebruik voor de verbinding pijpmond-schoorsteenkanaal corrosievast materiaal.
- Deze verbindingspijp mag nooit lager geplaatst worden dan de pijpmond van de kachel.
- Leg een langere verbindingspijp van de pijpmond naar het schoorsteenkanaal onder afschot (2%) in de richting van de pijpmond.

### Plaatsen van de aluminium schermplaat

Deze dient bij installatie van het toestel onder de voet van het binnenwerk geplaatst te worden. De plaat zover naar achteren schuiven dat de voorzijde gelijk ligt met de voorzijde van de plaatstalen voet.

**Aansluiting van de gastoevoer**

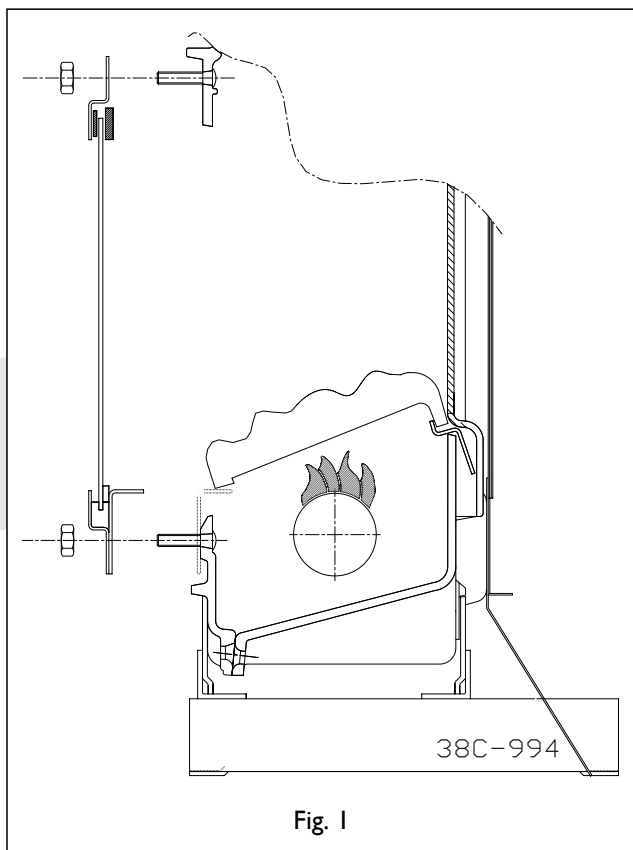
Het toestel wordt geleverd met 3/8" binnendraad. Gebruik in de toevoerleiding een gekeurde aansluitkraanmet koppeling (voor België moet deze B.G.V. gekeurd zijn). Verder geldt:

- Ontlucht de toevoerleiding voordat het toestel wordt vastgekoppeld.
- Vermijd spanningen op het gasregelblok en de leidingen.
- Controleer de aansluitingen op gasdichtheid.
- Controleer of de gas voordruk en branderdruk overeenkomen met de vermelding op de typeplaat. Corrigeer indien nodig de branderdruk met behulp van de regelschroef. De regelschroef voor de branderdruk bevindt zich achter het kapje op het gasregelblok. Dit kapje kan verwijderd worden door schroef uit te draaien en de lip aan de linkerzijde met behulp van een schroeven-draaier los te klikken.

**Gloeikooltjes**

Deze zijn vanuit de fabriek reeds gemonteerd. Wanneer deze moeten worden vervangen ga dan als volgt te werk:

- Verwijder de 6 moeren.
- Glasraam afnemen.
- Verwijder de kapotte gloeikooltjes.
- Plaats de gloeikooltjes gelijkmatig verdeeld op het raamwerk in de verbrandingskamer (fig. 1).
- Glasraam terug plaatsen.
- De moeren weer vastdraaien.



**Plaatsen van de mantel**

Bij plaatsing van de mantel dient de achterrand van de mantel in de mantelsteunen te vallen.

**Glasruit**

Gescheurde of gebroken ruiten dienen vervangen te worden vóór het toestel opnieuw in gebruik wordt genomen.

**Dit toestel is voorzien van een TTB**

De TTB is een Thermische Terugslag Beveiliging die reageert op het terugstromen van verbrandingsgassen via de trekonderbreker van het toestel in de woonkamer. Bij terugslag van verbrandingsgassen wordt het thermokoppel onderbroken door de TTB, waardoor de gastoevoer naar de branders afgesloten wordt. Met deze beveiliging wordt voorkomen dat verbrandingsgassen voor langere tijd de woning instromen. De veiligheid reset zich na enkele minuten vanzelf en het toestel kan opnieuw ontstoken worden.

- Het is niet toegestaan de TTB of de werking hiervan aan te passen.
- De TTB mag niet buiten werking worden gesteld.
- Bij het vervangen van de TTB dienen originele onderdelen gebruikt te worden.
- Bij het herhaaldelijk in werking treden van de TTB, dient contact opgenomen worden met een bevoegd gasinstallateur voor inspectie en reparatie.

**Oorzaak werking van de TTB kan zijn:**

- Er is totaal geen of te weinig toevoer van verse lucht in de woning (alle kieren afgedicht en ventilatie-openingen afgesloten).
- De doorlaat van het schoorsteenkanaal is geheel of gedeeltelijk geblokkeerd.
- De schoorsteenuitmondning is niet juist uitgevoerd, waardoor valwinden in het schoorsteenkanaal kunnen ontstaan.

**Maatregelen tegen het werken van de TTB**

Na afkoeling van de TTB kan het toestel opnieuw worden ontstoken. Indien de beveiliging opnieuw werkt kan er een raam of luchttoevoer opening geopend worden. Wordt met deze handeling de storing opgeheven, dan betekent dit dat de woning hermetisch dicht is en het toestel zijn verbrandingsgassen niet via de schoorsteen kan afvoeren. Er zal een luchttoevoeropening in de woning moeten worden aangebracht of open gehouden.

Blijft de beveiliging na deze handelingen nog werken, dan dienen de bovengenoemde andere mogelijke oorzaken te worden onderzocht en opgeheven.

De beveiliging mag niet buiten werking worden gesteld.

### Uitvoering van de TTB

De TTB beveiliging is van speciale componenten voorzien. Het vervangen van onderdelen dient altijd te worden uitgevoerd met originele componenten. Deze zijn verkrijgbaar bij de leverancier.

## GEbruikersHANDLEIDING

### Ontsteken

De ontsteekknop A heeft drie standen namelijk:

O stand	knop wijst naar: ●
Waakvlamstand	knop wijst naar: 🔥
Vol stand	knop wijst naar: 🔥

Draai de Ontsteekknop vanaf ● stand linksom, tevens goed indrukken en doordraaien naar de waakvlamstand 🔥. Door het draaien aan de knop wordt de waakvlambrander door een elektrische vonk ontstoken. Als de waakvlam brandt, de knop nog ca 10 sec. ingedrukt houden en dan loslaten. De waakvlambrander is zichtbaar aan de zijkant achter het glasraam. Als de waakvlam niet in één keer ontsteekt, kan bovenstaande handeling meteen herhaald worden door met ingedrukte knop terug te draaien richting ● en weer linksom richting waakvlamstand.

Na het loslaten van de aansteekknop moet de waakvlam blijven branden. De aansteekknop vervolgens verder draaien naar volstand 🔥. Afhankelijk van thermostaatknop B zal de hoofdbrander ontstoken worden.

### Temperatuur regelen

De stand van de thermostaatknop B bepaalt de temperatuur in de kamer. Stand 6 geeft de hoogste temperatuur en stand 1 de laagste. De thermostaat regelt modulerend tussen "volstand" en "kleinstand" van de brander. De thermostaat houdt de kamer automatisch op de gewenste ingestelde temperatuur.

### Uitschakelen

Draai de ontsteekknop A terug naar de Waakvlamstand 🔥, alleen de waakvlam blijft branden. Om het toestel volledig uit te zetten drukt u vervolgens knop A in en draait hem terug naar stand ●.

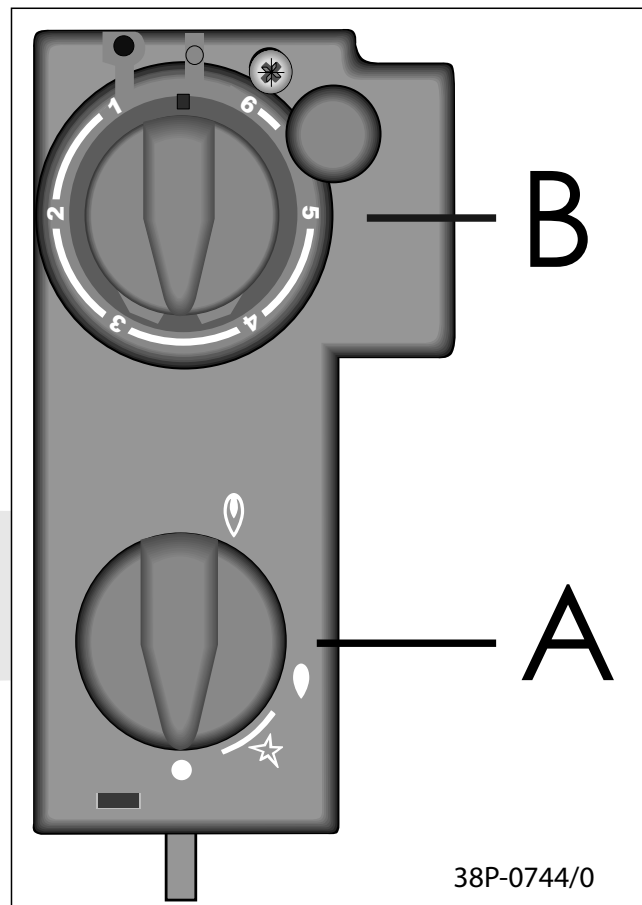
### Belangrijk

Een ingebouwde veiligheidsvergrendeling treedt in werking wanneer het toestel op „UIT" (stand ●) wordt gezet. Wacht daarom 5 minuten alvorens het toestel opnieuw te ontsteken. Probeer binnen deze tijd niet de aansteekknop in te drukken, daar deze door de veiligheidsvergrendeling geblokkeerd is. Forceer de

knop niet, omdat het mechanisme dan kan worden beschadigd.

De TTB onderbreekt de gastoevoer naar de branders indien de afvoer slecht functioneert en/of geblokkeerd is;

- Het is niet toegestaan de TTB of de werking hiervan aan te passen.
- De TTB mag niet buiten werking worden gesteld.
- Bij het vervangen van de TTB dienen originele onderdelen gebruikt te worden.
- Indien het toestel is uitgeschakeld door de inwerking-treding van de TTB kan een herstart na afkoeling van het toestel plaats vinden.
- Bij het herhaaldelijk in werking treden van de TTB, dient contact opgenomen worden met een bevoegd gasinstallateur voor inspectie en reparatie.
- De gasaansluiting, ventilatie van de ruimte, aanvoer van de verbrandingslucht en afvoer van de verbrandingsgassen dienen te voldoen aan de lokaal geldende voorschriften.
- De ventilatieopening in de ruimte ten behoeve van aanvoer van de verbrandingslucht voor het toestel dient te allen tijde geopend te zijn.
- Het toestel is ontworpen voor sfeer- en verwarmingsdoeleinden. Dit houdt in dat alle zichtbare oppervlaktes, inclusief de ruit heter dan 100 °C kunnen worden, behalve de knoppen voor de bediening van het toestel, het gebied rond deze knoppen en het toegangsluik.





Het is aan te bevelen altijd een afschermrooster voor het toestel te plaatsen als er kinderen, bejaarden of mindervaliden in dezelfde ruimte als het toestel aanwezig zijn. Indien regelmatig kwetsbare personen zonder toezicht in de ruimte aanwezig kunnen zijn, dient een vaste afscherming rondom het toestel te worden gemonteerd.

- Zorg ervoor dat brandbare materialen zoals overgordijnen aan de zij-, voor- en bovenkant van het toestel minstens op 50 cm van het toestel verwijderd zijn. Dit geldt ook voor bijvoorbeeld een schap boven het toestel.

### **Eco control pack**

Voor dit toestel is een los verkrijgbare "Eco control pack" met afstandsbediening beschikbaar. Het "Eco control pack" is nodig om het optimale uit uw toestel te halen.

Bij deze set zit een ontvanger, plaats deze in het daarvoor bestemde bakje. Het bakje bevindt zich Rechts onder in het toestel.

Voorkom dat de kabels tegen de hete delen van het binnenwerk aankomen.

## **ALGEMENE OPMERKINGEN**

### **Onderhoud en reiniging**

Het toestel en schoorsteenkanaal dienen eenmaal per jaar door een gekwalificeerd bedrijf te worden gecontroleerd, en waar nodig, hersteld of gereinigd te worden. De controle en het onderhoud dient in ieder geval een goede en veilige werking van het toestel te omvatten. U kunt hiervoor gebruik maken van uw gasinstallateur of een gespecialiseerd onderhoudsbedrijf. Het verdient aanbeveling om vóór en tijdens het stookseizoen het toestel enkele malen stofvrij te maken. Op de binnenkant van het glasraam kan zich na verloop van tijd aanslag vormen U kunt deze verwijderen met een vochtige doek of met een nietkrassend reinigingsmiddel (zoals koperpoets). Doe dit zodra aanslag verschijnt, zodat deze niet kan inbranden en reinigen onmogelijk wordt. Bij het reinigen van de mantel geen bijtende of schurende middelen gebruiken. Lakbeschadigingen, bijvoorbeeld door het plaatsen van voorwerpen op of tegen de mantel, vallen buiten de garantie.

**Let op:** Bij het vervangen van het thermoelement moet de wartel in het gasregelblok handvast gedraaid worden, waarna deze met een steeksleutel een kwartslag aangedraaid moet worden.

### **Verkleuring van wanden en plafonds**

Bruinverkleuring is een vervelend probleem en is moeilijk op te lossen. Bruinverkleuring kan worden veroorzaakt door onder andere stofverbranding veroorzaakt door te weinig ventilatie, door het roken van sigaretten of het branden van kaarsen.

Deze problemen kunnen worden voorkomen door: Het vertrek waar het toestel zich bevindt goed te ventileren. Een goede richtlijn hiervoor is:

Bij nieuwbouw :	3.24 m <sup>3</sup> / uur per m <sup>2</sup> vloeroppervlak van een vertrek
Bij bestaande bouw :	25.20 m <sup>3</sup> / uur voor een vertrek

Maak zo weinig mogelijk gebruik van kaarsen en olielampjes en houd het verbrandingslontje zo kort mogelijk. Deze "sfeerbengers" zorgen voor aanzienlijke hoeveelheden vervuilde en ongezonde roetdeeltjes in uw woning. Rook van sigaretten en sigaren bevat o.a. teerstoffen die bij verhitting eveneens op koudere en vochtige muren zullen neerslaan. Bij een nieuw gemetselde schouw of na een verbouwing wordt aanbevolen minimaal 6 weken te wachten voordat men gaat stoken, het bouwvocht moet namelijk geheel verdwenen zijn uit wanden, vloer en plafond.

### **Eerste maal stoken**

Tijdens de eerste maal stoken kan er een onaangename geur ontstaan, die wordt veroorzaakt door het uitdampen van de lak. Dit verdwijnt na enkele uren. Daarom raden wij u aan het toestel de eerste maal op de hoogste stand te stoken terwijl u tevens het vertrek waarin de kachel staat goed ventileert.

### **Extra bescherming**

Indien het toestel in een vertrek geïnstalleerd wordt waar jonge kinderen of hulpbehoevende mensen zonder toezicht verblijven, is het wenselijk het toestel af te schermen.

### **End of life / Recycling**

Aan het einde van de gebruikscyclus dient het toestel op een verantwoorde manier afgevoerd en gerecycled te worden. Bij het afvoeren/recyclen van het toestel dienen altijd de lokale wet- en regelgeving gevolgd te worden. Neem bij twijfel contact op met de lokale overheid over de beschikbare inzamelstromen.

Demonteer en verwijder het toestel wanneer deze is afgekoeld is tot kamertemperatuur. Let op! De ruit in het toestel (indien van toepassing) is gemaakt van keramisch hittebestendig materiaal en kan daarom niet bij een recyclingpunt voor glas ingeleverd worden.

### **Garantie**

De garantie op uw DRU toestel wordt verleend via uw leverancier. In geval van storingen dient u altijd met hem contact op te nemen. Uw leverancier zal DRU inschakelen indien hij dit noodzakelijk acht.

De fabrieksgarantie op uw toestel bedraagt 2 jaar na datum van aankoop. bevindt zich achter het kapje op het gasregelblok. Dit kapje kan verwijderd worden door schroef uit te draaien en de lip aan de linkerszijde met behulp van een schroevendraaier los te klikken.

Typeaanduiding(en):		Berlien-01/Bremen-01			
Type		B11BS			
Categorie		II <sub>2EK3P</sub> /II <sub>2E+3P</sub> /II <sub>2H3P</sub> /II <sub>2E3P</sub> / I <sub>2ELL</sub> /I <sub>2L3P</sub> /I <sub>2H3P</sub>			
Gassoort:	Symbol	G25/ G25.3*	G20	G31	Eenheid
Indirecteverwarmingsfunctionaliteit		Nee	Nee	Nee	
Directe warmteafgifte		11,0	11,7	9,9	kW
Indirecte warmteafgifte		-	-	-	kW
Uitstoot bij ruimteverwarming No <sub>x</sub>		94,4	107,4	99,4	mg/kWh <sub>input</sub> (GCV)
No <sub>x</sub> klasse volgens EN613		5	4	5	
Warmteafgifte					
Nominale warmteafgifte	P <sub>nom</sub>	11,0	11,7	9,9	kW
Minimale warmteafgifte (indicatief)	P <sub>min</sub>	1,7	1,9	2,8	kW
Technische gegevens					
Nominale belasting (Hs)		12,8	13,5	11,5	kW
Nominale belasting (Hi)		11,5	12,2	10,6	kW
Gasverbruik volstand		1382	1284	428	l/h
Gasverbruik kleinstand		258	249	133	l/h
Branderdruk volstand		15,5	12,4	28,0	mbar
Branderdruk kleinstand		0,9	0,8	3,1	mbar
Branderspuitstuk		7x Ø1,16	7x Ø1,16	7x Ø0,70	mm
Kleinstelspuitstuk		1,25	1,25	1,00	mm
Rendementsklasse (EN613)		1	1	1	
Nuttig rendement (NCV)					
Nuttig rendement bij nominale warmteafgifte	η <sub>th,nom</sub>	95,8	95,8	93,8	%
Nuttig rendement bij minimale warmteafgifte (indicatief)	η <sub>th,min</sub>	80,7	81,3	85,0	%
Aanvullend elektriciteitsverbruik					
Bij nominale warmteafgifte	e <sub>l,max</sub>	-	-	-	kW
Bij minimale warmteafgifte	e <sub>l,min</sub>	-	-	-	kW
In stand-bymodus	e <sub>l,SB</sub>	-	-	-	kW
Vermogens eis voor de permanente waakvlam					
Vermogens eis voor de permanente waakvlam (indien van toepassing)	P <sub>pilot</sub>	-	-	-	kW
Energie-efficiëntie**					
Energie-efficiëntie-index	EEl	96	96	94	
Energie-efficiëntieklasse		A	A	A	

Type warmteafgifte/sturing kamertemperatuur	
Eentrapswarmteafgifte, geen sturing van de kamertemperatuur	Nee
Twee of meer handmatig in te stellen trappen, geen sturing van de kamertemperatuur	Nee
Met mechanische sturing van de kamertemperatuur door thermostaat	Ja
Met elektronische sturing van de kamertemperatuur	Ja**
Met elektronische sturing van de kamertemperatuur plus dag-tijdschakelaar	Ja**
Met elektronische sturing van de kamertemperatuur plus week-tijdschakelaar	Ja**
Andere sturingsopties	
Sturing van de kamertemperatuur, met aanwezigheidsdetectie	Ja**
Sturing van de kamertemperatuur, met openraamdetectie	Ja**
Met de optie van afstandsbediening	Ja**

\* Dit toestel is geschikt voor G25.3 met de samenstelling volgens NTA 8837.

\*\* (behaald) met behulp van domotica.



**CONTENTS**

Introduction.....	14	Exécution de la PRT.....	16
Déballage de l'appareil.....	14	Manuel de l'utilisateur.....	16
Instructions d'installation.....	14	Allumage.....	16
Sorte de gaz.....	14	Réglage de température.....	16
Important.....	14	Arrêt.....	16
Emplacement.....	14	Important.....	16
Raccordement au canal de la cheminee.....	14	Eco control pack.....	17
Placement d'une plaque de protection.....	14	Remarques générales.....	17
en aluminium.....	14	Entretien et nettoyage.....	17
Raccordement a la conduite de gaz.....	15	Changement de couleur des murs et plafonds..	17
Généralités.....	15	La première mise en service.....	17
Placement des charbons.....	15	Protection supplémentaire.....	17
Placement de l'habillage.....	15	End of life / Recycling.....	18
Vitre.....	15	Garantie.....	18
L'appareil est prévu d'une PRT.....	15	Données techniques.....	19
Causes de la mise en marche de la PRT.....	15		
Mesures à prendre après le fonctionnement de la PRT.....	16		

**DÉCLARATION UE/UKCA DE CONFORMITÉ**

Cette déclaration de conformité est établie sous la seule responsabilité du fabricant, ci-après dénommé DRU. DRU déclare que par des mesures internes à l'entreprise, nous garantissons que les appareils produits par DRU satisfont aux exigences essentielles et dispositions du règlement européen relatif aux appareils à gaz, ainsi qu'aux normes qui en découlent. La présente déclaration n'est cependant plus valable si des modifications sont apportées à l'appareil sans l'accord préalable écrit de DRU ; en outre, les instructions figurant dans les manuels doivent être suivies à tout moment. Une copie du certificat de contrôle de qualité UE est à télécharger sur le site [www.druservice.com](http://www.druservice.com).

Produit:	Appareil de chauffage au gaz
Type:	Berlien-01, Bremen-01
Numéro d'identification du produit:	0063AT3456
Contrôle de qualité UE:	18GR0167/01
Organisme d'évaluation de conformité :	Kiwa Netherlands B.V. (0063) Wilmersdorf 50 Postbus 137 7300 AC, Apeldoorn
Règlement:	(UE) 2016/426, (UE) 2015/1186, (UE) 2015/1188
Directives:	2009/125/EC
Normes:	EN 613:2021

DRU verwarming B.V.  
Postbus 1021, NL-6920 BA Duiven  
Ratio 8, NL-6921 RW Duiven  
[www.drufire.com](http://www.drufire.com)

Duiven, 09-09-2022



R.P. Zantinge, Managing director

## Introduction

Cher client,

Nous vous remercions d'avoir acheté cet article fabriqué par DRU. Tous nos articles sont conçus et fabriqués dans le respect des consignes les plus sévères de qualité, de performance et de sécurité. Ainsi, vous êtes assuré de profiter de votre achat pendant des années, sans aucun problème.

Dans ce livret, vous trouverez des instructions pour l'installation et l'utilisation de votre nouveau foyer. Lisez avec attention toutes les instructions ainsi que le manuel de l'utilisateur afin de vous familiariser avec cet appareil. Pour toute assistance supplémentaire, veuillez contacter votre fournisseur.

## Déballage de l'appareil

Après avoir déballé l'appareil, jetez l'emballage conformément aux règles en vigueur.

## INSTRUCTIONS D'INSTALLATION

### Sorte de gaz

Cet appareil convient pour le pays et le type de gaz qui sont mentionnés sur la plaque signalétique. Contrôlez si le type de gaz et la pression de gaz sur place correspondent à ce qui est mentionné sur la plaque signalétique. Respectez les consignes d'installation relatives au gaz et les éventuelles réglementations locales. L'installation et l'entretien de l'appareil, ainsi que la conversion vers un autre type de gaz, doivent être effectués par un spécialiste professionnel certifié, disposant d'une connaissance éprouvée et de compétences démontrables. Un spécialiste professionnel tient compte de l'ensemble des aspects techniques tels que la puissance thermique, le raccordement au gaz, ainsi que des exigences en matière d'évacuation des gaz de combustion.

Là où la notice d'installation n'est pas claire, la réglementation nationale/locale doit être observée. Un kit pour la conversion du type de gaz est disponible auprès du revendeur.

### Important

- Le raccordement au gaz, la ventilation de la pièce, l'amenée d'air de combustion et l'évacuation des gaz de combustion doivent être conformes à tout moment aux réglementations locales en vigueur.
- Assurez-vous que les matériaux inflammables tels que les rideaux, sur les côtés, le devant et le dessus de

l'appareil, se trouvent à une distance minimale de 50 cm par rapport à l'appareil.

- L'appareil est conçu à des fins d'ambiance et de chauffage. Ceci implique que toutes les surfaces visibles, y compris la vitre, peuvent atteindre une température supérieure à 100 °C.
- L'appareil doit être installé, entretenu et transformé par un installateur agréé.
- Lors de l'installation de l'appareil, vérifier la circulation de l'air (par convection) autour de la sonde du thermostat. En cas de manque de circulation d'air, le capteur doit être déplacé dans une position avec une circulation suffisante pour un fonctionnement correct de l'appareil.

### Emplacement

- L'appareil doit être installé uniquement dans un local bien ventilé afin de garantir une amenée d'air suffisante.
- L'appareil ne peut pas être placé contre un mur composé ou recouvert de matériaux inflammables, à moins que celui-ci ne soit protégé par une plaque en matériau isolant.
- Gardez la connexion entre le buselot d'évacuation du foyer et le canal de la cheminée aussi courte et aussi droite que possible. La vanne thermostatique de réglage doit rester accessible.
- La distance minimum à respecter entre l'arrière de l'appareil et le mur est de 30 mm.

### Raccordement au canal de la cheminée

- Faites nettoyer le conduit de cheminée par un professionnel avant d'y raccorder l'appareil. Bien que l'appareil puisse fonctionner avec un très faible tirage, nous conseillons un contrôle et nettoyage annuel de la cheminée afin d'éliminer les obstructions éventuelles, et autres.
- Le diamètre intérieur de l'embouchure de tube est de 101mm.
- Pour le raccordement de l'embouchure de tube au canal de la cheminée, utilisez du matériel résistant à la corrosion.
- Cetusse de raccord ne peut jamais être placé plus bas que l'embouchure du tube du poêle.
- Placez un tube de raccordement plus long depuis l'embouchure du tube vers le canal de la cheminée, avec inclinaison (2%) en direction de l'embouchure du tube

### Placement d'une plaque de protection en aluminium

Celle-ci doit être placée, lors de l'installation du convecteur, en dessous de la chambre de combustion. Glissez la plaque vers l'arrière de façon à ce que l'avant soit à la hauteur du pied en tôle d'acier.

### Raccordement à la conduite de gaz

L'appareil est livré avec un raccordement 3/8" intérieur. Dans le conduit d'alimentation, utilisez un robinet d'arrêt agréé avec raccord. (En Belgique, ce robinet doit être agréé par B.G.V.). Par ailleurs, respectez les consignes suivantes :

- Faites le vide d'air du conduit d'alimentation avant de brancher définitivement l'appareil.
- Évitez toute tension sur les conduits et sur le robinet de commande.
- Vérifiez que les branchements ne laissent pas échapper de gaz.
- Vérifiez si la prépression du gaz et la pression du brûleur correspondent à la mention sur la plaque signalétique. Corrigez si nécessaire la pression du brûleur à l'aide de la vis de réglage. La vis de réglage pour la pression du brûleur se trouve derrière le couvercle sur le bloc de régulation d'alimentation de gaz. Ce couvercle peut être retiré en desserrant la vis et en dégageant la lèvre sur le côté gauche à l'aide d'un tournevis plat.

### Généralités

Se conformer aux prescriptions pour les installations de gaz et aux réglementations locales en vigueur. L'appareil doit obligatoirement être raccordé par un installateur compétent.

### Placement des charbons

Ceux-ci sont montés en usine. S'il devait cependant s'avérer nécessaire de les remplacer, procédez comme suit:

- dévissez les 6 écrous
- retirez la vitre avec précaution
- enlevez les charbons abîmés
- placez soigneusement les nouveaux charbons sur le support dans la chambre de combustion (fig.1)
- remplacez la vitre
- resserez les 6 écrous

### Placement de l'habillage

Faire en sorte que le bord arrière de l'habillage soit égal au support.

### Vitre

Les vitres fêlées ou cassées doivent être remplacées avant de remettre l'appareil en marche.

### L'appareil est prévu d'une PRT

But et fonctionnement La PRT est une Protection Retour de flamme Thermique qui réagit au reflux des gaz de combustion par le coupetirage de l'appareil dans la pièce. Au cas de reflux de gaz de combustion le couple électrothermique est interrompu par la PRT de sorte que la distribution de gaz aux brûleurs est coupée.

Cette protection prévient l'afflux de gaz dans la maison. Le blocage s'annulera automatiquement après quelques minutes après quoi le feu pourra être allumé à nouveau.

- Il est interdit de modifier le dispositif de contrôle d'évacuation ou son fonctionnement.
- Le dispositif de contrôle d'évacuation ne doit pas être mis hors service.
- Lors du remplacement du dispositif de contrôle d'évacuation, des pièces d'origine doivent être utilisées.
- En cas d'activation répétée du dispositif de contrôle d'évacuation, il convient de prendre contact avec un installateur de gaz agréé pour une inspection et des réparations.

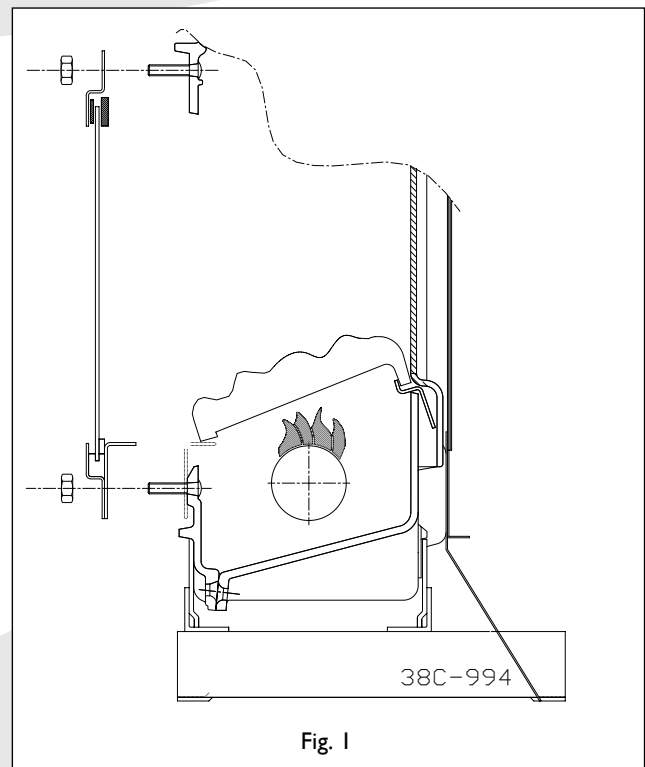


Fig. 1

### Causes de la mise en marche de la PRT

Il n'y a aucun apport d'air frais dans la maison (toutes les fentes sont bouchées et toutes les ouvertures de ventilation sont fermées). Il y a insuffisamment de ventilation dans la maison ce qui est encore renforcé par la mise en marche d'un appareil d'extraction d'air mécanique (p.ex. une hotte !). Ainsi les gaz brûlés sont aspirés dans la maison. L'ouverture du tuyau de canalisation de la cheminée est totalement ou partiellement bloqué. L'embouchure de la cheminée n'est pas exécuté comme il faut de sorte que des rafales de vent peuvent se former dans la cheminée. S'il y a des fuites dans la connection foyer-cheminée, de faux tirages peuvent se former qui ont une influence négative sur le tirage de la cheminée.

## Mesures à prendre après le fonctionnement de la PRT

Après le refroidissement de la PRT, l'appareil peut être rallumé à nouveau. Si la protection se met de nouveau en marche, une fenêtre ou ouverture de ventilation peut être ouverte. Si, en faisant cela, l'interruption se termine, cela signifie que la maison est hermétiquement étanche et que l'appareil ne peut pas faire s'écouler les gaz brûlés par la cheminée.

Une ouverture d'apport d'air devra être faite dans la maison ou devra être tenue ouverte.

Si, après tous ces actions, la protection se met toujours en marche, d'autres causes éventuelles, comme mentionnées dans le paragraphe précédent, doivent être contrôlées et être éliminées. La protection ne peut jamais être mise hors service.

## Exécution de la PRT

Le dispositif de contrôle d'évacuation est doté de composants spéciaux. Le remplacement des pièces doit toujours être effectué avec des composants d'origine. Ces composants sont disponibles auprès du fournisseur.

## MANUEL DE L'UTILISATEUR

### Allumage

Le bouton d'allumage A dispose de trois positions, à savoir:

Position O le bouton pointe vers ●

Position veilleuse le bouton pointe vers 🔥

Position maximale le bouton pointe vers 🔥

Tournez le bouton d'allumage vers la gauche à partir de la position O ; dans le même temps, appuyez bien sur le bouton et continuez à tourner vers la position de veilleuse. En tournant le bouton, le brûleur de veilleuse est allumé par une étincelle électrique. Lorsque la veilleuse est allumée, maintenez le bouton enfoncé pendant encore 10 secondes, puis relâchez-le. Le brûleur de veilleuse est visible sur le côté, derrière la vitre. Si la veilleuse ne s'allume pas du premier coup, vous pouvez renouveler la manipulation ci-dessus en tournant le bouton enfoncé vers la position ●, puis en le tournant à nouveau sur la gauche, vers la position de veilleuse. Lorsque vous relâchez le bouton d'allumage, la veilleuse doit continuer à brûler. Ensuite, tournez le bouton d'allumage vers la position maximale 🔥. En fonction du bouton thermostatique B, le brûleur principal va être allumé.

### Réglage de température

La position du bouton thermostatique B détermine la température ambiante. La position 6 donne la

température la plus haute et la position 1, la plus basse. Le thermostat régule en modulant entre la « position maximale » et la « position minimale » du brûleur. Le thermostat permet de maintenir automatiquement la pièce à la température souhaitée prédéfinie.

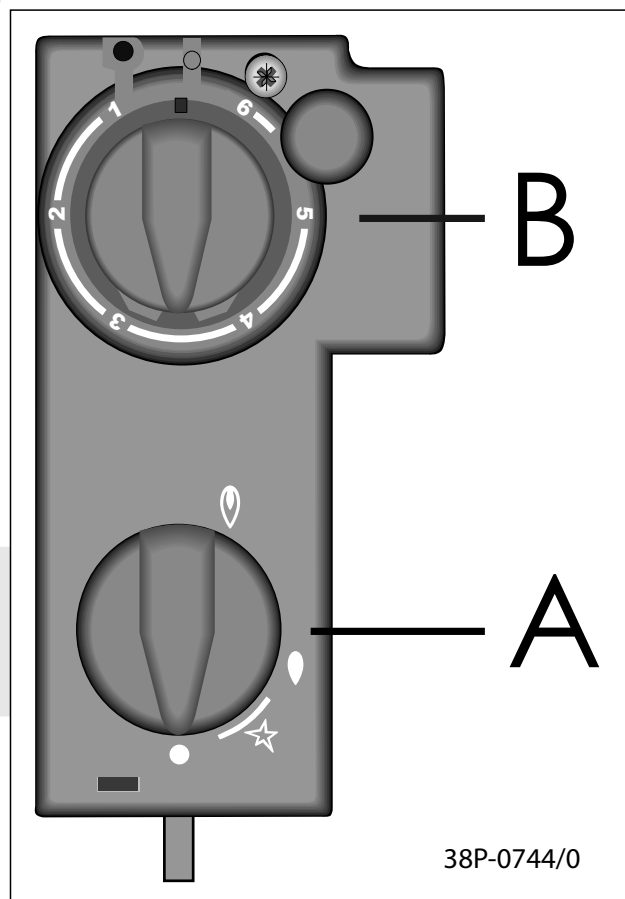
### Arrêt

Tournez le bouton d'allumage A vers la position de veilleuse (symbole 🔥), seule la veilleuse reste allumée. Pour éteindre totalement l'appareil, appuyez ensuite sur le bouton A et faites-le pivoter en position ●.

### Important

Un verrouillage de protection intégré se déclenche lorsque l'appareil est placé à l'arrêt (position ●). Par conséquent, attendez 5 minutes avant d'allumer de nouveau l'appareil. N'essayez pas d'enfoncer le bouton d'allumage durant cette période, car celui-ci est bloqué par le verrouillage de protection. Ne forcez pas sur le bouton, vous risquez d'endommager le mécanisme. Le dispositif de contrôle d'évacuation interrompt l'alimentation de gaz vers les brûleurs si l'évacuation dysfonctionne et/ou est bloquée ;

- Il est interdit de modifier le dispositif de contrôle d'évacuation ou son fonctionnement.
- Le dispositif de contrôle d'évacuation ne doit pas être mis hors service.





- Lors du remplacement du dispositif de contrôle d'évacuation, des pièces d'origine doivent être utilisées.
- Si l'appareil est arrêté du fait du déclenchement du dispositif de contrôle d'évacuation, un redémarrage peut s'effectuer après le refroidissement de l'appareil.
- En cas d'activation répétée du dispositif de contrôle d'évacuation, il convient de prendre contact avec un installateur de gaz agréé pour une inspection et des réparations.
- Le raccordement au gaz, la ventilation de la pièce, l'amenée d'air de combustion et l'évacuation des gaz de combustion doivent être conformes aux réglementations locales en vigueur.
- L'ouverture de ventilation de la pièce au profit de l'amenée d'air de combustion pour l'appareil, doit être maintenue en position ouverte à tout moment.
- L'appareil est conçu à des fins d'ambiance et de chauffage. Ceci implique que toutes les surfaces visibles, y compris la vitre, peuvent atteindre une température supérieure à 100 °C, à l'exception des boutons pour la commande de l'appareil, de la zone autour de ces boutons et du panneau d'accès. Il est recommandé de toujours placer une grille de protection devant l'appareil, si des enfants, personnes âgées ou personnes moins valides sont présents dans la même pièce que l'appareil. Si des personnes fragiles sans surveillance peuvent être présentes régulièrement dans la pièce, une protection fixe doit être montée autour de l'appareil.
- Assurez-vous que les matériaux inflammables tels que les rideaux sur le côté, l'avant et le dessus de l'appareil sont à au moins 50 cm de l'appareil. Ceci s'applique également, par exemple, à une étagère au-dessus de l'appareil.

### **Eco control pack**

Pour cet appareil, un « Eco control pack » avec télécommande est disponible séparément. Le « Eco control pack » est nécessaire pour tirer le meilleur de votre appareil. Ce pack comprend un récepteur ; placez celui-ci dans le petit bac prévu à cet effet. Le bac est situé en bas à droite de l'appareil. Évitez que les câbles entrent en contact avec les parties chaudes de l'intérieur de l'appareil.

## **REMARQUES GÉNÉRALES**

### **Entretien et nettoyage**

L'appareil et le conduit de cheminée doivent être contrôlés une fois par an par une entreprise qualifiée, et ils doivent être réparés ou nettoyés le cas échéant. Pour assurer le fonctionnement optimal de l'appareil, nous vous conseillons de le dépoussiérer plusieurs fois avant et pendant la saison de chauffage. Il se peut qu'une pellicule se dépose sur la face intérieure de la plaque vitrée après un certain temps. Vous pouvez la faire

disparaître en utilisant un chiffon humide ou un produit de nettoyage qui ne raye pas (un produit pour cuivres par exemple). Pour nettoyer le manteau, n'utilisez pas de produit d'entretien corrosif. L'endommagement du revêtement laqué pouvant être provoqué par exemple en plaçant des ustensiles sur le manteau, n'entre pas dans la garantie.

**Attention :** le remplacement couple thermoélectrique doit se faire en tournant à la main l'émerillon du bloc de réglage du gaz.

### **Changement de couleur des murs et plafonds**

La teinte marron que prennent les murs et plafonds est un véritable problème qui est difficile à résoudre. Cette pellicule marron peut notamment provenir de la combustion des matériaux, d'un manque de ventilation, de la fumée de cigarettes ou de bougies.

Ce problème peut être évité en ventilant suffisamment la pièce où l'appareil se trouve. La règle à respecter est la suivante :

Pour les nouvelles constructions :

3.24 m<sup>3</sup> / heure par m<sup>2</sup> de surface au sol dans la pièce

Pour les constructions existantes :

25.20 m<sup>3</sup> / heure pour la pièce.

Il est recommandé d'utiliser le moins souvent possible des bougies et des lampes à huile et, si c'est le cas, la mèche devrait être la plus courte possible. Ces "éléments d'ambiance" sont à l'origine de quantités considérables de particules de suie salissantes et malsaines dans votre logement. La fumée de cigarettes et sigares contient notamment des particules de goudron qui, réchauffées, se déposent sur les murs frais et humides. Au cas où le manteau de cheminée vient d'être fait ou après des travaux de modification, il est conseillé d'attendre au moins 6 semaines pour chauffer jusqu'à ce que l'humidité de la construction disparaisse complètement des murs, du sol et du plafond.

### **La première mise en service**

Lors de la première mise en service, l'évaporation de la laque peut provoquer une odeur désagréable. Cette odeur disparaîtra après quelques heures. Nous vous conseillons de chauffer la première fois l'appareil au maximum en prenant soin de bien aérer la pièce où la cheminée est installée.

### **Protection supplémentaire**

Si l'appareil est installé dans une pièce dans laquelle peuvent séjourner de petits enfants ou des personnes moins valides sans surveillance, il est préférable de prévoir une grille autour de l'appareil.

### **End of life / Recycling**

À la fin du cycle d'utilisation, l'appareil doit être éliminé et recyclé de manière responsable. Les lois et réglementations locales doivent toujours être respectées lors de la mise au rebut/recyclage de l'appareil. En cas de doute, contactez le gouvernement local sur les flux de collecte disponibles.

Démontez et retirez l'appareil lorsqu'il a refroidi à température ambiante. Faites attention! Le verre de l'appareil (le cas échéant) est en matériau céramique résistant à la chaleur et ne peut donc pas être retourné à un point de recyclage du verre.

### **Garantie**

La garantie sur votre appareil DRU est accordée via votre fournisseur. En cas de pannes, veuillez toujours prendre contact avec ce dernier. Votre fournisseur contactera DRU s'il l'estime nécessaire. La garantie d'usine sur votre appareil s'étend sur 2 ans à compter de la date d'achat.

Référence(s) du modèle:		Berlien-01/Bremen-01			
Type		B11BS			
Catégorie		II <sub>2EK3P</sub> /II <sub>2E+3P</sub> /II <sub>2H3P</sub> /II <sub>2E3P</sub> / I <sub>2ELL</sub> /II <sub>2L3P</sub> /I <sub>2H3P</sub>			
Type de gaz:	Symbole	G25/ G25.3*	G20	G31	Unité
Fonction de chauffage indirect		Non	Non	Non	
Puissance thermique directe		11,0	11,7	9,9	kW
Puissance thermique indirecte		-	-	-	kW
Émissions dues au chauffage des locaux No <sub>x</sub>		94,4	107,4	99,4	mg/kWh <sub>input</sub> (GCV)
Classe No <sub>x</sub> selon EN613		11,0	11,7	9,9	kW
<b>Puissance thermique</b>					
Puissance thermique nominale	P <sub>nom</sub>	11,0	11,7	9,9	kW
Puissance thermique minimale (indicative)	P <sub>min</sub>	1,7	1,9	2,8	kW
<b>Données techniques</b>					
Débit calorifique nominal (Hs)		12,8	13,5	11,5	kW
Débit calorifique nominal (Hi)		11,5	12,2	10,6	kW
Consommation max		1382	1284	428	l/h
Consommation min		258	249	133	l/h
Pression du brûleur max		15,5	12,4	28,0	mbar
Pression du brûleur min		0,9	0,8	3,1	mbar
Injecteur du brûleur		7x Ø1,16	7x Ø1,16	7x Ø0,70	mm
Injecteur débit réduit		1,25	1,25	1,00	mm
Classe de rendement (EN613)		1	1	1	
<b>Rendement utile (PCI)</b>					
Rendement utile à la puissance thermique nominale	η <sub>th,nom</sub>	95,8	95,8	93,8	%
Rendement utile à la puissance thermique minimale (indicative)	η <sub>th,min</sub>	80,7	81,3	85,0	%
<b>Consommation d'électricité auxiliaire</b>					
À la puissance thermique nominale	e <sub>l,max</sub>	-	-	-	kW
À la puissance thermique minimale	e <sub>l,min</sub>	-	-	-	kW
En mode veille	e <sub>l,sb</sub>	-	-	-	kW
<b>Puissance électrique requise par la veilleuse permanente</b>					
Puissance électrique requise par la veilleuse permanente (le cas échéant)	P <sub>pilot</sub>	-	-	-	kW
<b>D'efficacité énergétique**</b>					
Indice d'efficacité énergétique	IEE	96	96	94	
Classe d'efficacité énergétique		A	A	A	

Type de contrôle de la puissance thermique/de la température de la pièce	
contrôle de la puissance thermique à un seul palier, pas de contrôle de la température de la pièce	Non
contrôle à deux ou plusieurs paliers manuels, pas de contrôle de la température de la pièce	Non
contrôle de la température de la pièce avec thermostat mécanique	Oui
contrôle électronique de la température de la pièce	Oui**
contrôle électronique de la température de la pièce et programmateur journalier	Oui**
contrôle électronique de la température de la pièce et programmateur hebdomadaire	Oui**
<b>Autres options de contrôle</b>	
contrôle de la température de la pièce, avec détecteur de présence	Oui**
contrôle de la température de la pièce, avec détecteur de fenêtre ouverte	Oui**
option contrôle à distance	Oui**

\* Cet appareil est conforme pour G25.3 avec la composition selon NTA 8837.

\*\* (obtenu) grâce à la domotique.



**INHALT**

Vorwort.....	22	Ausführung der thermischen	
Auspacken .....	22	Rückschlagsicherung.....	24
Installationsvorschrift.....	22	Bedienungsanleitung .....	24
Gasart.....	22	Zünden.....	24
Wichtig.....	22	Temperatur regeln .....	24
Festlegung des Aufstellortes.....	22	Ausschalten.....	24
Anschluss an das Schornsteinrohr .....	22	Wichtiger Hinweis.....	24
Anbringen der Schutzplatte aus Aluminium .....	23	Eco Control Pack.....	25
Anschließen der Gaszufuhr.....	23	Algemeine Hinweise.....	26
Glühkohlen.....	23	Wartung und Reinigung .....	26
Aufstellen des Mantels .....	23	Verfärbung von Wänden und Decken.....	26
Glasscheibe .....	23	Erstes Heizen.....	26
Dieses Gerät ist mit einer thermischen		Zusätzlicher Schutz.....	26
Rückschlagsicherung ausgeführt .....	23	End of life / Recycling.....	26
Mögliche Ursachen für die Auslösung der		Garantie.....	26
thermischen Rückschlagsicherung.....	23	Technische Daten.....	27
Maßnahmen gegen das Auslösen der			
thermischen Rückschlagsicherung.....	23		

**EU/UKCA KONFORMITÄTSERKLÄRUNG**

Diese Konformitätserklärung wird in alleiniger Verantwortung des Herstellers ausgestellt, im Folgenden als DRU bezeichnet. DRU erklärt, dass durch firmeninterne Maßnahmen gewährleistet ist, dass von DRU hergestellte Geräte die grundlegenden Anforderungen und Richtlinien der Verordnung in Bezug auf die europäische Gasgeräte-richtlinie und die dazugehörigen einschlägigen Normen erfüllen. Diese Erklärung verliert ihre Gültigkeit, wenn ohne die schriftliche Genehmigung von DRU irgendwelche Änderungen am Gerät vorgenommen werden; außerdem sind die Anweisungen in den Anleitungen jederzeit einzuhalten. Eine Kopie des EU-Abnahmezertifikats kann auf [www.druservice.com](http://www.druservice.com) heruntergeladen werden.

Produkt:	Gasheizgerät
Typ:	Berlien-01, Bremen-01
Produktidentifikationsnummer:	0063AT3456
EU-Abnahmezertifikats:	18GR0167/01
Inстанz zur Beurteilung der Konformität:	Kiwa Netherlands B.V. (0063) Willemersdorf 50 Postbus 137 7300 AC, Apeldoorn
Verordnungen:	(EU) 2016/426, (EU) 2015/1186, (EU) 2015/1188
Richtlinien:	2009/125/EC
Normen:	EN 613:2021

DRU verwarming B.V.  
Postbus 1021, NL-6920 BA Duiven  
Ratio 8, NL-6921 RW Duiven  
[www.drufire.com](http://www.drufire.com)

Duiven, 09-09-2022



R.P. Zantinge, Managing director

## **Vorwort**

Sehr geehrte Kundin, sehr geehrter Kunde,

Vielen Dank, dass Sie sich für dieses Produkt von DRU entschieden haben. Bei der Entwicklung und Herstellung unserer Produkte stellen wir die höchsten Anforderungen an Qualität, Leistung und Sicherheit. Damit tun wir alles, um zu gewährleisten, dass Sie lange Freude an Ihrem Gerät haben.

In dieser Anleitung finden Sie Anweisungen für die Installation und Verwendung Ihres neuen Geräts. Lesen Sie die Anweisungen und die Bedienungsanleitung aufmerksam durch und machen Sie sich so mit dem Gerät vertraut. Falls Sie weitere Unterstützung benötigen, nehmen Sie bitte Kontakt mit Ihrem Lieferanten auf.

## **Auspacken**

Entsorgen Sie die Verpackung nach dem Auspacken auf die in Ihrem Land vorgeschriebene Weise.

## **INSTALLATIONSVORSCHRIFT**

### **Gasart**

Auf dem Typenschild des Geräts ist angegeben, für welches Land dieses Gerät ausgelegt ist und für welche Gasart es geeignet ist. Kontrollieren Sie, ob die Gasart und der Gasdruck vor Ort mit den Angaben auf dem Typenschild übereinstimmen. Halten Sie die Gasinstallationsvorschriften und eventuell geltende lokale Vorschriften ein. Installation und Wartung des Geräts sowie ein eventueller Umbau für eine andere Gasart müssen von einem professionellen und zertifizierten Fachmann ausgeführt werden, der über entsprechende belegbare Kenntnisse und nachweisliche Fähigkeiten verfügt. Ein professioneller Fachmann berücksichtigt dabei alle technischen Aspekte, wie Wärmeleistung, Gasanschluss und Anforderungen im Zusammenhang mit der Abgasabfuhr. Dort, wo die Installationsvorschrift nicht deutlich ist, müssen die nationalen/lokalen Vorschriften eingehalten werden. Ein Gas-Umbausatz ist über den Händler erhältlich.

### **Wichtig**

- Der Gasanschluss, die Lüftung des Raums, die Zufuhr von Verbrennungsluft und die Abfuhr von Abgasen müssen jederzeit die vor Ort geltenden Vorschriften erfüllen.
- Sorgen Sie dafür, dass brennbare Materialien wie (Über-)Gardinen sowohl an den Seiten als auch an der Vorder- und Rückseite immer mindestens 50 cm vom Gerät entfernt sind.

- Das Gerät wurde entworfen, um eine gemütliche Atmosphäre zu schaffen und um zu heizen. Das bedeutet, dass alle sichtbaren Oberflächen (einschließlich der Scheibe) über 100 °C heiß werden können.
- Das Gerät muss von einem anerkannten Installateur installiert, gewartet und umgebaut werden.
- Es ist nicht erlaubt, auf oder unter dem Mantel einen Staubfilter zu verwenden.
- Nasse Kleidung, Handtücher usw. dürfen nicht zum Trocknen auf den Gasherd gehängt werden!
- Das Gerät wurde entworfen, um eine gemütliche Atmosphäre zu schaffen und um zu heizen. Das bedeutet, dass alle sichtbaren Oberflächen (einschließlich der Scheibe) über 100 °C heiß werden können. Es wird empfohlen, immer ein Schutzgitter vor dem Gerät aufzustellen, wenn sich Kinder, Senioren oder behinderte Menschen in dem Raum aufhalten, in dem auch das Gerät steht. Wenn sich regelmäßig unbeaufsichtigte gefährdete Personen in dem Raum befinden können, muss ein fester Schutz rundum das Gerät montiert werden.
- Überprüfen Sie bei der Installation des Geräts die Luftzirkulation (durch Konvektion) um den Thermostatfühler herum. Bei mangelnder Luftzirkulation muss der Sensor an eine Stelle mit ausreichender Luftzirkulation positioniert werden, damit das Gerät korrekt funktioniert.

### **Festlegung des Aufstellortes**

- Das Gerät darf nur in einem gut belüfteten Raum aufgestellt werden, in dem immer eine ausreichende Luftzufuhr gewährleistet ist.
- Das Gerät darf nicht vor eine Wand aus brennbarem Material gestellt werden, es sei denn, diese ist durch eine Isolationsplatte geschützt.
- Sorgen Sie dafür, dass die Verbindung zwischen Rohrmündung und Schornsteinrohr möglichst kurz und gerade ist. Der Gasregelblock muss gut zugänglich sein.
- Der Mindestabstand zwischen Rückwand des Geräts und Wand beträgt 30 mm.

### **Anschluss an das Schornsteinrohr**

- Lassen Sie das Schornsteinrohr zuerst von einem Fachmann reinigen, bevor Sie das Gerät daran anschließen. Obwohl das Gerät mit einem sehr kleinen Schornsteinzug funktionieren kann, empfehlen wir eine jährliche Kontrolle und Reinigung des Schornsteins in Bezug auf eventuelle Verstopfungen usw.
- Der Innendurchmesser der Rohrmündung ist 101 mm.
- Verwenden Sie korrosionsbeständiges Material für die Verbindung zwischen Rohrmündung und Schornsteinrohr.
- Dieses Verbindungsrohr darf niemals niedriger angebracht werden als die Rohrmündung des Gasherds.

- Verlegen Sie ein längeres Verbindungsrohr von der Rohrmündung zum Schornsteinrohr mit Gefälle (2%) in Richtung der Rohrmündung.

**Anbringen der Schutzplatte aus Aluminium**

Diese Platte muss während der Installation des Geräts im Inneren unter dem Fuß positioniert werden. Dabei muss die Platte so weit nach hinten geschoben werden, dass die Vorderseite der Platte in einer Höhe mit der Vorderseite des Blechfußes liegt.

**Anschließen der Gaszufuhr**

Das Gerät wird mit 3/8-Zoll-Innengewinde geliefert. Verwenden Sie in der Zufuhrleitung einen abgenommenen Anschlusshahn mit Kopplung (in Belgien ist eine B.G.V.-Prüfung vorgeschrieben). Außerdem gilt Folgendes:

- Entlüften Sie die Zufuhrleitung, bevor das Gerät fest angeschlossen wird.
- Vermeiden Sie Spannungen bei Gasregelblock und Leitungen.
- Kontrollieren Sie die Anschlüsse, um sicherzustellen, dass sie gasdicht sind.
- Kontrollieren Sie, ob der Gasvordruck und der Brennerdruck mit den Angaben auf dem Typenschild übereinstimmen.

Korrigieren Sie den Brennerdruck gegebenenfalls mit der Regelschraube. Die Regelschraube für den

Brennerdruck befindet sich hinter der kleinen Abdeckung auf dem Gasregelblock. Diese Abdeckung kann entfernt werden, indem die Schraube herausgedreht und die Lasche auf der linken Seite mit einem Schraubendreher gelöst wird.

**Glühkohlen**

Die Glühkohlen wurden bereits in der Fabrik eingebaut. Gehen Sie wie folgt vor, wenn die Kohlen ausgetauscht werden müssen:

- Entfernen Sie die 6 Muttern.
- Nehmen Sie die Glasscheibe heraus.
- Entfernen Sie die defekten Glühkohlen.
- Verteilen Sie die Glühkohlen gleichmäßig auf dem Gitter in der Verbrennungskammer (Abb. 1).
- Setzen Sie die Glasscheibe wieder ein.
- Drehen Sie die Muttern wieder fest.

**Aufstellen des Mantels**

Beim Aufstellen des Mantels muss der hintere Rand des Mantels in die Mantelhalterungen eingesetzt werden.

**Glasscheibe**

Gerissene oder gebrochene Scheiben müssen ausgetauscht werden, bevor das Gerät wieder verwendet wird.

**Dieses Gerät ist mit einer thermischen Rückschlagsicherung ausgeführt**

Die thermische Rückschlagsicherung wird ausgelöst, um zu verhindern, dass Abgase in den Raum zurückströmen; dafür wird die Strömungssicherung des Geräts verwendet. Bei einem Rückschlag von Abgasen wird das Thermoelement von der thermischen Rückschlagsicherung unterbrochen und damit die Gaszufuhr zu den Brennern geschlossen.

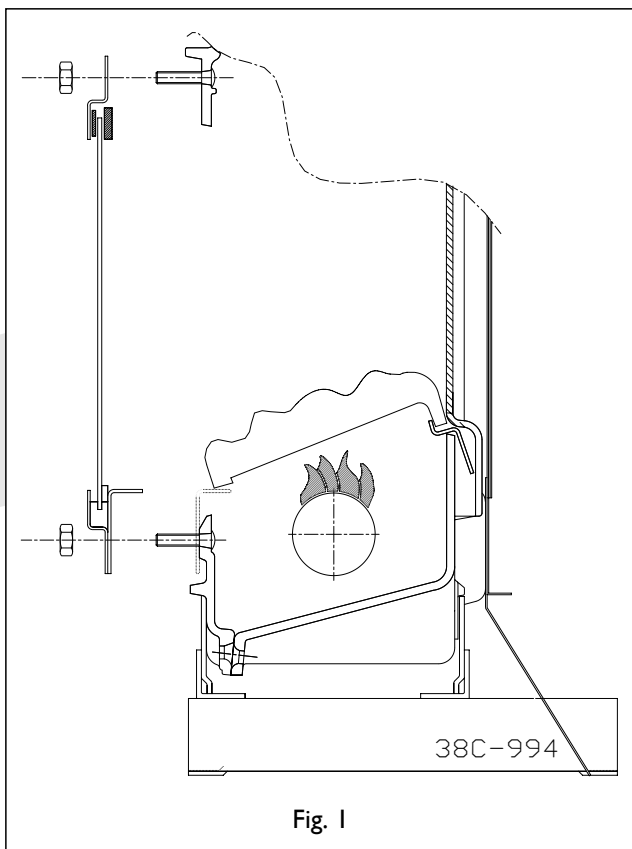
Mit dieser Sicherung wird verhindert, dass Abgase über einen längeren Zeitraum in die Wohnung strömen. Die Sicherheitsvorrichtung setzt sich nach einigen Minuten selbst zurück und das Gerät kann wieder gezündet werden.

**Mögliche Ursachen für die Auslösung der thermischen Rückschlagsicherung:**

- Keine oder eine zu geringe Zufuhr von Frischluft in die Wohnung (alle Ritzen abgedichtet und alle Lüftungsöffnungen verschlossen)
- Durchlass des Schornsteinrohres komplett oder teilweise blockiert
- Schornsteinmündung nicht richtig ausgeführt, wodurch Fallwinde in das Schornsteinrohr eindringen können

**Maßnahmen gegen das Auslösen der thermischen Rückschlagsicherung**

Nach dem Abkühlen der thermischen Rückschlagsicherung kann das Gerät erneut gezündet werden.



Wenn die Sicherung dann erneut ausgelöst wird, kann ein Fenster oder eine Luftzufuhr geöffnet werden. Wenn die Störung dadurch behoben wird, bedeutet das, dass die Wohnung hermetisch abgeriegelt ist und dass das Gerät die Abgase nicht über den Schornstein ableiten kann. In dem Fall muss eine Luftzufuhröffnung in der Wohnung angebracht oder offengehalten werden. Wenn die Sicherung auch nach diesen Handlungen ausgelöst wird, müssen die anderen möglichen Ursachen, die oben angegeben sind, untersucht und behoben werden. Die Sicherung darf nicht außer Betrieb gesetzt/umgangen werden.

## **Ausführung der thermischen Rückschlagsicherung**

Die thermische Rückschlagsicherung besteht aus spezifischen Komponenten. Wenn diese Teile ausgetauscht werden müssen, müssen immer originale Ersatzteile verwendet werden. Diese sind bei Ihrem Lieferanten erhältlich.

## **BEDIENUNGSANLEITUNG**

### **Zünden**

Der Zündknopf A kann in die folgenden drei Stände gedreht werden:

Stand O: Der Knopf zeigt auf (Symbol ●)  
Stand Zündflamme: Der Knopf zeigt auf (Symbol 🔥)  
Stand Voll: Der Knopf zeigt auf (Symbol ●)

Drehen Sie den Zündknopf aus Stand ● links herum. Drücken Sie ihn dabei gut nach innen und drehen Sie weiter bis in den Stand Zündflamme. Indem der Knopf gedreht wird, wird der Zündbrenner durch einen elektrischen Funken gezündet. Wenn die Zündflamme brennt, halten Sie den Knopf noch etwa 10 Sekunden gedrückt, dann lassen Sie ihn los. Der Zündbrenner ist an der Seite hinter der Glasscheibe sichtbar. Wenn die Zündflamme nicht beim ersten Mal zündet, kann die oben beschriebene Handlung wiederholt werden, indem der gedrückte Knopf in Richtung ● zurückgedreht und dann wieder links herum in Richtung des Stands Zündflamme gedreht wird. Nach dem Loslassen des Zündknopfes muss die Zündflamme weiter brennen. Drehen Sie den Zündknopf anschließend weiter in den Stand Voll. Der Hauptbrenner wird jetzt abhängig vom Stand des Thermostatknopfes B gezündet.

### **Temperatur regeln**

Der Stand von Thermostatknopf B legt die Temperatur im Raum fest. Stand 6 entspricht der höchsten

Temperatur und Stand I der niedrigsten. Das Thermostat regelt modulierend zwischen „Vollstand“ und „Kleinstand“ des Brenners. Das Thermostat regelt die Temperatur automatisch, sodass im Raum immer die gewünschte, eingestellte Temperatur herrscht.

### **Ausschalten**

Drehen Sie den Zündknopf A in den Stand Zündflamme zurück (Symbol 🔥), jetzt brennt nur noch die Zündflamme. Wenn Sie das Gerät ganz ausschalten möchten, müssen Sie anschließend Knopf A drücken und diesen in den Stand ● zurückdrehen.

### **Wichtiger Hinweis**

Wenn das Gerät auf „Aus“ (Stand ●) gestellt wird, wird eine eingebaute Sicherheitsverriegelung aktiviert. Warten Sie daher immer 5 Minuten, bevor Sie das Gerät erneut zünden. Versuchen Sie in dieser Zeit nicht, den Zündknopf zu drücken; dieser ist durch die Sicherheitsverriegelung gesperrt. Versuchen Sie nicht, den Knopf mit Gewalt zu drehen, dadurch kann der Mechanismus beschädigt werden.

Die thermische Rückschlagsicherung unterbricht die Gaszufuhr zu den Brennern, wenn der Abzug nicht gut funktioniert und/oder blockiert ist.

- Es ist nicht erlaubt, die thermische Rückschlagsicherung oder ihre Funktion anzupassen.
- Die Rückschlagsicherung darf nicht außer Betrieb gesetzt/umgangen werden.
- Wenn die Rückschlagsicherung ausgetauscht wird, müssen originale Ersatzteile verwendet werden.
- Wenn das Gerät durch das Auslösen der Rückschlagsicherung ausgeschaltet wurde, kann das Gerät nach dem Abkühlen neu gestartet werden.
- Bei wiederholtem Auslösen der Rückschlagsicherung müssen Sie Kontakt mit einem autorisierten Gasinstallateur aufnehmen und das Gerät inspizieren und reparieren lassen.
- Der Gasanschluss, die Lüftung des Raums, die Zufuhr von Verbrennungsluft und die Abfuhr von Abgasen müssen jederzeit die vor Ort geltenden Vorschriften erfüllen.
- Die Lüftungsöffnung im Raum für die Zufuhr von Verbrennungsluft für das Gerät muss immer geöffnet sein.
- Das Gerät wurde entworfen, um eine gemütliche Atmosphäre zu schaffen und um zu heizen. Das bedeutet, dass alle sichtbaren Oberflächen (einschließlich der Scheibe) über 100 °C heiß werden können. Eine Ausnahme bilden die Knöpfe für die Bedienung des Geräts, der Bereich rundum diese Knöpfe und der Schaltkasten. Es wird empfohlen, immer ein Schutzgitter vor dem Gerät aufzustellen, wenn sich Kinder, Senioren oder behinderte Menschen



in dem Raum aufhalten, in dem auch das Gerät steht. Wenn sich regelmäßig unbeaufsichtigte gefährdete Personen in dem Raum befinden können, muss ein fester Schutz rundum das Gerät montiert werden.

- Stellen Sie sicher, dass brennbare Materialien wie Vorhänge seitlich, vorne und oben am Gerät mindestens 50 cm vom Gerät entfernt sind. Dies gilt beispielsweise auch für eine Ablage über dem Gerät.

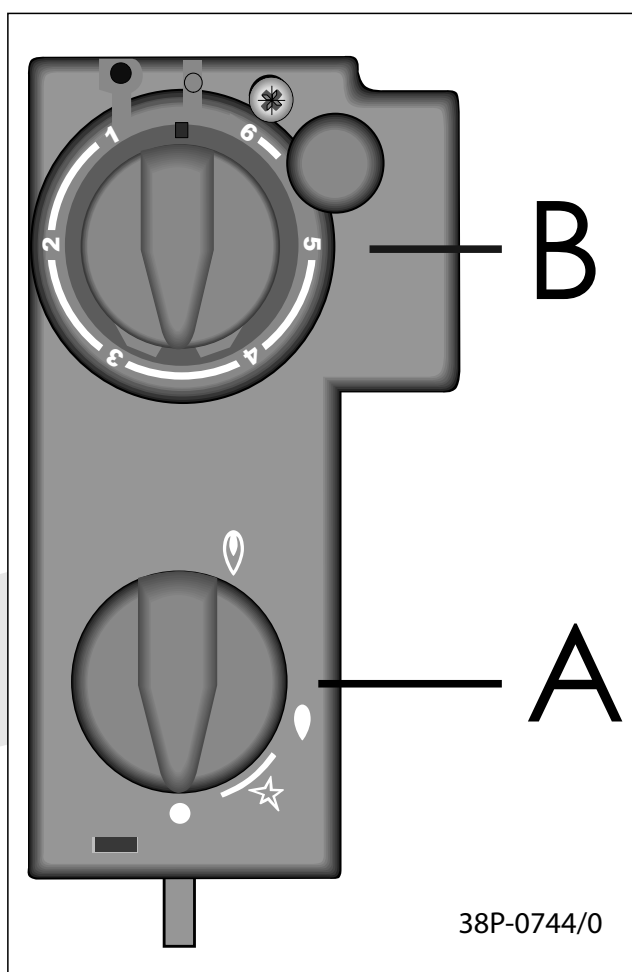
### **Eco Control Pack**

Für dieses Gerät ist ein separat erhältliches „Eco Control Pack“ mit Fernbedienung erhältlich. Das „Eco Control Pack“ wird benötigt, um mit Ihrem Gerät eine optimale Leistung zu erzielen.

Zu diesem Set gehört ein Empfänger; positionieren Sie diesen in dem dafür vorgesehenen Kasten.

Der Kasten befindet sich unten rechts im Gerät.

Verhindern Sie, dass die Kabel mit den heißen Teilen im Inneren des Geräts in Berührung kommen.



## **ALLGEMEINE HINWEISE**

### ***Wartung und Reinigung***

Das Gerät und das Schornsteinrohr müssen einmal pro Jahr von einem qualifizierten Unternehmen kontrolliert und gegebenenfalls repariert oder gereinigt werden.

Die Kontrolle und die Wartung müssen auf jeden Fall für eine reibungslose und sichere Funktion des Geräts ausgelegt sein. Wenden Sie sich dazu an Ihren Gasinstallateur oder eine spezialisierte Wartungsfirma. Wir empfehlen Ihnen, das Gerät vor und während der Heizsaison mehrere Male staubfrei zu machen.

An der Innenseite der Glasscheibe können im Laufe der Zeit Ablagerungen entstehen. Sie können diese mit einem feuchten Tuch oder einem nicht-kratzenden Reinigungsmittel (wie Kupferputz) entfernen. Tun Sie das möglichst schnell, nachdem die Ablagerungen entstanden sind; andernfalls können diese einbrennen und lassen sie sich nicht mehr entfernen. Zum Reinigen des Mantels dürfen keine ätzenden oder scheuernden Mittel verwendet werden. Lackbeschädigungen, die zum Beispiel durch das Abstellen von Gegenständen auf oder gegen den Mantel entstehen, sind nicht von der Garantie abgedeckt.

**Achtung:** Wenn das Thermoelement ausgetauscht wird, muss die Spannhülse im Gasregelblock handfest angezogen werden; anschließend muss sie mit einem Maulschlüssel noch eine Viertelumdrehung festgedreht werden.

### ***Verfärbung von Wänden und Decken***

Die braune Verfärbung ist ein unangenehmes und schwer zu behandelndes Problem. Braunverfärbung kann unter anderem durch die Verbrennung von Staub durch zu wenig Lüftung, das Rauchen von Zigaretten oder das Brennen von Kerzen verursacht werden.

Sie können diesen Problemen vorbeugen, indem Sie: den Raum, in dem sich das Gerät befindet, gut lüften. Dafür gilt folgende Richtlinie:

Bei Neubau:

3,24 m<sup>3</sup>/Stunde pro m<sup>2</sup> Bodenfläche in einem Raum.

Bei bestehendem Bau:

25,20 m<sup>3</sup>/Stunde für einen Raum.

Verwenden Sie möglichst wenig Kerzen und Öllampen und achten Sie darauf, dass der Docht möglichst kurz ist.

Kerzen und Öllampen schaffen zwar eine gemütliche Atmosphäre, sie sorgen jedoch auch für beträchtliche Mengen an verschmutzten und ungesunden Rußteilchen in Ihrer Wohnung. Der Rauch von Zigaretten und Zigarren enthält u. a. Teerstoffe, die sich bei Erhitzung ebenfalls auf kälteren und feuchten Wänden absetzen. Bei einem neu gemauerten Kaminsims oder nach einem Umbau wird empfohlen, mit dem Heizen mindestens 6 Wochen zu warten; die Baufeuchtigkeit muss vorher nämlich komplett aus Wänden, Fußböden und Decken verschwunden sein.

### ***Erstes Heizen***

Beim ersten Heizen kann ein unangenehmer Geruch auftreten; dies wird durch Verflüchtigen des Lacks verursacht. Dieser Geruch ist nach einigen Stunden verschwunden. Wir empfehlen daher, das Gerät beim ersten Mal mit dem höchsten Stand zu heizen und den Raum, in dem der Gasherd steht, gleichzeitig gut zu lüften.

### ***Zusätzlicher Schutz***

Wenn das Gerät in einem Raum installiert wird, in dem sich junge Kinder oder hilfsbedürftige Menschen unbeaufsichtigt aufhalten, sollte das Gerät möglichst abgeschirmt werden.

### ***End of life / Recycling***

Am Ende des Nutzungszyklus muss das Gerät verantwortungsbewusst entsorgt und recycelt werden. Bei der Entsorgung/Wiederverwertung des Geräts müssen immer die örtlichen Gesetze und Vorschriften befolgt werden. Wenden Sie sich im Zweifelsfall an die lokale Regierung, um Informationen zu den verfügbaren Sammelflächen zu erhalten.

Zerlegen und entfernen Sie das Gerät, wenn es auf Raumtemperatur abgekühlt ist. Passt auf! Das Glas im Gerät (falls zutreffend) besteht aus hitzebeständigem Keramikmaterial und kann daher nicht an einer Glasrecyclingstelle zurückgegeben werden.

### ***Garantie***

Für die Garantie auf Ihr DRU-Gerät ist Ihr Lieferant zuständig. Bei Störungen wenden Sie sich bitte immer an ihn. Ihr Lieferant schaltet DRU ein, wenn er das für notwendig hält. Die Fabrikgarantie auf Ihr Gerät gilt für die Dauer von 2 Jahren ab dem Kaufdatum.

Modellkennung(en)		Berlien-01/Bremen-01			
Typ		B11BS			
Kategorie		II <sub>2EK3P</sub> /II <sub>2E+3P</sub> /II <sub>2H3P</sub> /II <sub>2E3P</sub> / I <sub>2ELL</sub> /II <sub>2L3P</sub> /I <sub>2H3P</sub>			
Gastyp:	Symbol	G25/ G25.3*	G20	G31	Unit
Indirekte Heizfunktion		Nee	Nee	Nee	
Direkte Wärmeleistung		11,0	11,7	9,9	kW
Indirekte Wärmeleistung		-	-	-	kW
Raumheizungs-Emissionen NO <sub>x</sub>		94,4	107,4	99,4	mg/kWh <sub>input</sub> (GCV)
Nox-Klasse nach EN613		11,0	11,7	9,9	
Wärmeleistung					
Nennwärmeleistung	P <sub>nom</sub>	11,0	11,7	9,9	kW
Mindestwärmeleistung (Richtwert)	P <sub>min</sub>	1,7	1,9	2,8	kW
Technische Daten					
Nom. Belastung (Hs)		12,8	13,5	11,5	kW
Nom. Belastung (Hi)		11,5	12,2	10,6	kW
Verbrauch max		1382	1284	428	l/h
Verbrauch Kleineinstellung		258	249	133	l/h
Brennerdruck max		15,5	12,4	28,0	mbar
Brennerdruck Kleineinstellung		0,9	0,8	3,1	mbar
Düse Hauptbrenner		7x Ø1,16	7x Ø1,16	7x Ø0,70	mm
Kleinsteldüse		1,25	1,25	1,00	mm
Wirkungsgradklasse (EN613)		1	1	1	
Thermischer Wirkungsgrad (NCV)					
thermischer Wirkungsgrad bei Nennwärmeleistung	η <sub>th, nom</sub>	95,8	95,8	93,8	%
thermischer Wirkungsgrad bei Mindestwärmeleistung (Richtwert)	η <sub>th, min</sub>	80,7	81,3	85,0	%
Hilfsstromverbrauch					
Bei Nennwärmeleistung	e <sub>l, max</sub>	-	-	-	kW
Bei Mindestwärmeleistung	e <sub>l, min</sub>	-	-	-	kW
Im Bereitschaftszustand	e <sub>l, SB</sub>	-	-	-	kW
Leistungsbedarf der Pilotflamme					
Leistungsbedarf der Pilotflamme (soweit vorhanden)	P <sub>pilot</sub>	-	-	-	kW
Energieeffizienz**					
Energieeffizienzindex	EEl	96	96	94	
Energieeffizienzklasse		A	A	A	

Art der Wärmeleistung/Raumtemperaturkontrolle	
einstufige Wärmeleistung, keine Raumtemperaturkontrolle	Nein
zwei oder mehr manuell einstellbare Stufen, keine Raumtemperaturkontrolle	Nein
Raumtemperaturkontrolle mit mechanischem Thermostat	Ja
mit elektronischer Raumtemperaturkontrolle	Ja**
mit elektronischer Raumtemperaturkontrolle und Tageszeitregelung	Ja**
mit elektronischer Raumtemperaturkontrolle und Wochentagsregelung	Ja**
Sonstige Regelungsoptionen	
Raumtemperaturkontrolle mit Präsenzerkennung	Ja**
Raumtemperaturkontrolle mit Erkennung offener Fenster	Ja**
mit Fernbedienungsoption	Ja**

\* Dieses Gerät ist geeignet für G25.3 mit der Zusammensetzung konform NTA 8837.

\*\* (erhalten) durch Hausautomationsteuerung.

