

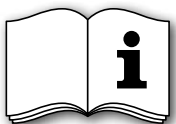


Trio RCE

G20/G25/G25.3 (aardgas)



Installatiehandleiding



Bewaar dit document zorgvuldig



Inhoudsopgave

	blz
Woord vooraf	2
1. Inleiding	3
2. CE verklaring	3
3. VEILIGHEID	3
3.1 Algemeen	3
3.2 Voorschriften	3
3.3 Voorzorgsmaatregelen / veiligheidsinstructies bij installatie	3
4. Aanwijzingen	4
5. Uitpakken	4
6. Installatie	4
6.1 Voorschriften	4
6.2 Gassoort	4
6.3 Gasaansluiting	5
6.4 Plaatsen toestel	5
6.5 Verbrandingsgasafvoer- / verbrandingsluchttoevoersysteem	5
6.6 Aansluiten gas	9
6.7 Afstellen toestel	9
6.8 Plaatsen houtset	10
6.9 Ruiten	10
7. Draadloze afstandsbediening	11
7.1 Ontvanger	11
7.2 Instellen communicatiecode	12
7.3 Alternatieve bediening	12
8. Eindcontrole	13
8.1 Gasdichtheid	13
8.2 Gasdruk / voordruk	13
8.3 Ontsteking waakvlam- en hoofdbrander	13
8.4 Vlambeeld	14
9. Onderhoud	14
10. Oplevering	14
11. Storingen	15
Bijlage 1 Meegeleverde onderdelen	18
Bijlage 2 Technische gegevens	19
Bijlage 3 Onderdelen	20
Bijlage 4 Afbeeldingen	21

Woord vooraf

Als fabrikant van gasverwarmingstoestellen ontwikkelt en produceert DRU producten volgens de hoogst mogelijke kwaliteits-, prestatie- en veiligheidseisen. De gebruiker kan hierdoor rekenen op jarenlang gebruikplezier.

Dit toestel heeft een CE merk; het voldoet daarmee aan de essentiële eisen van de Europese Gastoestellenrichtlijn.

Als installateur dient u vakbekwaam te zijn op het gebied van gas sfeerverwarming.

Bij het toestel worden twee handleidingen geleverd: de installatiehandleiding en de gebruikershandleiding. Installatie en onderhoud van het toestel dienen door een professioneel gecertificeerd vakman te worden uitgevoerd welke over bewezen kennis en aantoonbare bekwaamheid beschikt. Een professionele vakman houdt rekening met alle technische aspecten zoals warmte afgifte, gasaansluiting en met verbrandingsgasafvoer vereisten.

De installatiehandleiding geeft u de informatie die u nodig hebt om het toestel zo te installeren dat het goed en veilig functioneert. Daar waar het installatievoorschrift niet duidelijk is dient de nationale/lokale regelgeving te worden gevolgd. Deze handleiding schenkt aandacht aan de installatie van het toestel en de daarbij geldende voorschriften. Daarnaast treft u technische gegevens van het toestel aan en informatie over onderhoud, eventueel optredende storingen en de mogelijke oorzaak hiervan.

U dient deze installatiehandleiding zorgvuldig te lezen en te gebruiken.

In de handleidingen worden de volgende markeringen gebruikt om belangrijke informatie aan te geven:



Uit te voeren acties



Suggesties en adviezen



Deze instructies zijn noodzakelijk ter voorkoming van mogelijke problemen bij installatie en/of gebruik.

- Let op** Deze instructies zijn noodzakelijk ter voorkoming van brand, persoonlijk letsel of andere ernstige schades. Na oplevering dient u de gebruikershandleiding én deze installatiehandleiding te overhandigen aan de gebruiker.

1. Inleiding

De TRIO is een vrijstaand gas sfeerverwarmingstoestel.

Deze uitvoering van de TRIO is geschikt voor aardgas. Het is niet mogelijk om het toestel met behulp van een zogenaamde ombouwset geschikt te maken voor een ander gassoort.

De TRIO is een gesloten toestel. Een gesloten toestel onttrekt de verbrandingslucht niet aan de leefomgeving, maar haalt deze van buiten. Dit gebeurt met een gecombineerd verbrandingsgasafvoersysteem/verbrandingsluchttoevoersysteem. In dit concentrische systeem dient de buitenste pijp als luchttoevoer en de binnenste pijp als verbrandingsgasafvoer. Dit systeem kan zowel door de gevel als door het dak worden aangebracht.

Het concentrische systeem is leverbaar in de kleur van het toestel.

Het toestel wordt geleverd met een draadloze afstandsbediening; deze werkt op batterijen.

2. CE-Verklaring

DRU verklaart dat door bedrijfsinterne maatregelen is gewaarborgd dat door DRU geproduceerde toestellen aan de essentiële eisen en richtlijnen van de verordening betreffende gasverbrandingstoestellen en de daarbij toegepaste normen voldoen. Deze verklaring verliest haar geldigheid als zonder schriftelijke toestemming van DRU wijzigingen aan het toestel worden aangebracht, tevens dienen de aanwijzingen in de handleiding te allen tijde worden opgevolgd. Een kopie van het CE keuringscertificaat is te downloaden via www.druservice.com.

Product:	Gas sfeerverwarmingstoestel
Type:	Trio RCE
Product identificatie nummer:	0063BS3770
Conformiteitsbeoordelingsinstantie:	Kiwa Netherlands B.V. (0063) Wilmersdorf 50 Postbus 137 7300 AC, Apeldoorn
EG-verordening:	2016/426/EU
EG-richtlijnen:	2014/35/EU, 2014/30/EU
Geharmoniseerde normen	EN613:2022, NEN-EN-613/A1

DRU verwarming B.V.
Postbus 1021, 6920 BA Duiven
Ratio 8, 6921 RW Duiven
www.drufire.com

Duiven, 05-04-2022



R.P. Zantinge, Managing director

3. VEILIGHEID

3.1 Algemeen

- Let op**
- Leest u dit hoofdstuk over veiligheid zorgvuldig door voordat u begint met installatie of onderhoud;
 - Houdt u zich aan de algemeen geldende voorschriften en de voorzorgsmaatregelen/veiligheidsinstructies in deze handleiding.

3.2 Voorschriften

Installeer het toestel volgens de geldende nationale, lokale en bouwkundige (installatie)voorschriften.

3.3 Voorzorgsmaatregelen / veiligheidsinstructies bij installatie

Volg de onderstaande voorzorgsmaatregelen/veiligheidsvoorschriften nauwkeurig op:

- installeer en onderhoud het toestel alleen als u een vakbekwame installateur op het gebied van gas sfeerverwarming bent;
- breng geen wijzigingen aan het toestel aan;
- gebruik uitsluitend het door DRU geleverde verbrandingsgasafvoer-/ verbrandingsluchttoevoersysteem;
- plaats het toestel op een afstand van minimaal 40 mm vanaf de achterwand;
- dek het toestel en het afvoermateriaal niet af en/of pak deze niet in met een isolatiedeken of enig ander materiaal;
- plaats het toestel en/of de afvoerpijpen altijd op minimaal 500 mm afstand van brandbare objecten of materialen;
- gebruik uitsluitend de meegeleverde houtset;
- plaats de houtset exact volgens de beschrijving;

- laat de waakvlambrander en de ruimte er omheen vrij;
- vermijd vuil in gasleidingen en aansluitingen;
- controleer de aansluitingen op gasdichtheid vóór ingebruikname;
- voorkom het blokkeren van het drukvereffeningsluik aan de bovenkant van het toestel;
- controleer of het drukvereffeningsluik goed aansluit op het afdichtingsvlak;
- ontsteek het toestel niet voordat het volledig is geïnstalleerd;
- vervang een gescheurde of gebroken ruit.
- Het toestel is ontworpen voor sfeer en verwarmingsdoeleinden. Dit houdt in dat alle zichtbare oppervlaktes, inclusief de ruit heter dan 100C° kunnen worden. Het is aan te bevelen altijd een afschermrooster voor het toestel te plaatsen als er kinderen, bejaarden of mindervalide in die zelfde ruimte als het toestel aanwezig zijn. Indien regelmatig kwetsbare personen zonder toezicht in de ruimte aanwezig kunnen zijn dient vaste afscherming rond om het toestel te worden gemonteerd.



- Let op* - In geval van een gescheurde of gebroken ruit mag het toestel niet gebruikt worden;
- Bescherm de kachel tegen bouwstof en bouwvocht.

4. Aanwijzingen

Houd bij het installeren rekening met de onderstaande punten voor een goede en veilige werking van het toestel:

- vermijd dat de ontstekingskabel over en/of langs metalen delen ligt om verzwakking van de vonk te voorkomen;
- voorkom beschadiging van de ruiten bij het verwijderen/plaatsen;
- maak de ruiten schoon vóór ingebruikname ter voorkoming van inbranden van vuil.

5. Uitpakken

Schenk aandacht aan de onderstaande punten bij het uitpakken van het toestel:

- Verwijder alle verpakkingsmaterialen;
 - Controleer het toestel op transportschade;
 - Neem zonodig contact op met DRU Service;
 - Neem de doos met onderdelen en de houtset uit de ruimte achter de deur onderin het toestel.
- In Bijlage 1 / Tabel 5 staat vermeld over welke onderdelen u na het uitpakken dient te beschikken.
- Verwijder de twee houtschroeven uit de bodemplaat, waarmee het toestel vast zit aan de vlonder;

!Let op De ruit(en) zijn van een keramisch materiaal. Zeer kleine oneffenheden in de ruiten zijn onvoorkombaar en vallen binnen de gestelde kwaliteitsnormen.



Let op Houd plastic zakken bij kinderen vandaan.

- Neem contact op met DRU Service als u na het uitpakken niet over alle onderdelen beschikt;
- Voer de verpakking af via de reguliere weg.

6. Installatie

Lees de handleiding zorgvuldig door voor een goede en veilige werking van het toestel.

!Let op Installeer het toestel in de volgorde zoals in dit hoofdstuk is beschreven.

6.1 Voorschriften

- Installeer het toestel volgens de geldende nationale, lokale en bouwkundige (installatie)voorschriften;
- Houdt u zich aan de voorschriften/instructies zoals vermeld in deze handleiding.

6.2 Gassoort

Op het typeplaatje staat vermeld voor welke gassoort, gasdruk en voor welk land dit toestel is bestemd. Het typeplaatje bevindt zich achter de deur op de achterwand van de ruimte onderin het toestel.




- Let op* - Controleer of het toestel geschikt is voor de gassoort en gasdruk ter plaatse;
- Breng geen wijzigingen aan het toestel aan.

6.2.1 Ombouw gassoort

Indien u dit toestel wilt ombouwen naar een andere gassoort, neem dan contact op met de serviceafdeling van DRU en vraag naar de mogelijkheden. Het ombouwen dient verricht te worden door een erkende gas-installateur.

6.3 Gasaansluiting

In de gasaansluiting dient een gaskraan geplaatst te worden in de omgeving van het toestel.

-  **Let op** - Zorg dat er geen vuil in de gasleidingen en aansluitingen zit.
- Aan de flexibele gaslang(en) mag niet gesoldeerd worden omdat dit lekkage kan veroorzaken.

Voor de gasaansluiting gelden de volgende eisen:


- dimensioneer de gasleiding zodanig dat geen drukverlies kan optreden;
- de gaskraan heeft een goedkeur (in de EU is dat het CE merk);
- de gaskraan is altijd bereikbaar.

6.4 Plaatsen toestel

Het plaatsen van het toestel gebeurt als volgt:

-  **Let op** - Plaats het toestel en/of de afvoerpijpen altijd op minimaal 500 mm afstand van brandbare objecten of materialen.
- ➡ Bepaal de plaats van het toestel; de afmetingen zijn aangegeven in *Afb. 1, zie Bijlage 4*;
- ➡ Zorg voor een gasaansluiting ter plekke; zie voor details paragraaf 6.3;
- ➡ Maak een doorvoer voor het verbrandingsgasafvoer-/verbrandingsluchttoevoersysteem met de onderstaande diameter; zie voor details paragraaf 6.5;
- Ø160 mm voor een geveldoorvoer door onbrandbaar materiaal;
 - Ø250 mm voor een geveldoorvoer door brandbaar materiaal;
 - Ø160 mm voor een dakdoorvoer door onbrandbaar materiaal;
 - Ø250 mm voor een dakdoorvoer door brandbaar materiaal.

➡ Zet het toestel op de bestemde plek.

-  **Let op** - Plaats het toestel op een afstand van minimaal 40 mm vanaf de achterwand;
- Dek het toestel en het afvoermateriaal niet af en/of pak deze niet in met een isolatiedeken of enig ander materiaal.

6.5 Verbrandingsgasafvoer- / verbrandingsluchttoevoersysteem


6.5.1 Algemeen

Het toestel is van het type C11/C31/C91.

Het toestel wordt aangesloten op een gecombineerd verbrandingsgasafvoer-/verbrandingsluchttoevoersysteem, hierna te noemen het concentrische systeem.

De doorvoer naar buiten kan zowel met een geveldoorvoer (zie paragraaf 6.5.2) als met een dakdoorvoer (zie hiervoor paragraaf 6.5.3) worden uitgevoerd.

Eventueel kan gebruikt gemaakt worden van een bestaand afvoerkanaal (zie paragraaf 6.5.4).

-  **Let op:** - Gebruik uitsluitend het door DRU geleverde concentrische systeem (Ø100 / Ø150 mm). Dit systeem is samen met het toestel gekeurd; DRU kan de goede en veilige werking van andere systemen niet garanderen en hiervoor geen verantwoordelijkheid accepteren;
- Gebruik voor aansluiting op een bestaand schoorsteenkanaal uitsluitend de door DRU geleverde aansluitset.

Het concentrische systeem wordt opgebouwd vanaf (de afvoerstomp van) het toestel.

Als door bouwkundige omstandigheden het concentrische systeem eerst wordt geplaatst, kan het toestel later met een telescopisch pijpstuk worden aangesloten.

!Tip DRU raadt plaatsing van het telescopische pijpstuk niet aan omdat dit zichtbare pijpstuk niet in kleur leverbaar is en het geen mooi geheel vormt met het toestel.

6.5.2 Toepassing met geveldoorvoer

6.5.2.1 Opbouw concentrische systeem met geveldoorvoer

Het concentrische systeem met geveldoorvoer moet aan de volgende voorwaarden voldoen (*zie Bijlage 4, Afb. 2*):


- Op het toestel dient eerst minimaal 1 meter concentrische pijp verticaal aangesloten te worden;
- De totale verticale pijplengte mag maximaal 4 meter bedragen;
- Na het verticale deel wordt een 90° bocht aangesloten;
- De totale horizontale pijplengte mag maximaal 3 meter bedragen (exclusief geveldoorvoer).

Onder deze voorwaarden dient u de restrictieschuif niet te plaatsen; de luchtinlaatgeleider wordt niet geplaatst.

6.5.2.2 Plaatsen concentrische systeem met geveldoorvoer

Ga als volgt te werk bij het plaatsen van het concentrische systeem:

➡ **Bouw het systeem op vanaf (de aansluitstomp van) het toestel.**

-  **Let op** - Houd een afstand van minimaal 50 mm aan tussen de buitenkant van het concentrische systeem en de wanden en/of het plafond;
- Gebruik hittebestendig isolatiemateriaal bij doorvoer door brandbaar materiaal;
- De rozet (montagebinnenplaat) van de geveldoorvoer is te klein om de opening van Ø250 mm bij doorvoer door brandbaar materiaal af te dichten. Daarom moet eerst een hittebestendige tussenplaat van voldoende grootte op de muur worden bevestigd. Vervolgens wordt de rozet op de tussenplaat gemonteerd.

!Let op Sommige hittebestendige isolatiematerialen bevatten vluchtige componenten, die langdurig een onaangename geur verspreiden; deze zijn niet geschikt.

- ▣ Verwijder de bovenplaat van het toestel; deze is los geplaatst;
- ▣ Verwijder het afdekplaatje door het losdraaien van de 2 parkers (zie Bijlage 4, Afb. 3);
- ▣ Plaats een gelakt pijpstuk op het toestel;
- ▣ Breng een gelakte klemband met siliconen afdichtring aan op de verbinding tussen toestel en pijpstuk;
- ▣ Zet het afdekplaatje weer vast met behulp van de 2 parkers;
- ▣ Plaats de bovenplaat voorzichtig op het toestel, zodat het gelakte pijpstuk niet wordt beschadigd;
- ▣ Plaats zonodig de resterende (gelakte) verticale pijpstukken;
- ▣ Sluit de gelakte bocht aan;
- ▣ Sluit zonodig de horizontale (gelakte) concentrische pijpstukken aan;
- ▣ Breng op elke verbinding een (gelakte) klemband met siliconen afdichtring aan;
- ▣ Zet de klemband met een parker vast aan de pijp op plaatsen die na installatie onbereikbaar zijn;
- ▣ Zet het concentrisch systeem vast met voldoende bevestigingsbeugels zodat het gewicht niet op het toestel rust. Houd het volgende aan:
 - Plaats de eerste bevestigingsbeugel maximaal 0,5 meter van het toestel.
 - Plaats een bevestigingsbeugel maximaal 0,1 meter van elke bocht als de bochten meer dan 0,25 meter uit elkaar zijn geplaatst. Zijn twee bochten dicht bij elkaar geplaatst dan 0,25 meter dan is 1 bevestigingsbeugel voldoende tussen deze twee bochten.
 - Plaats minimaal elke 1 meter een bevestigingsbeugel bij schuine en horizontale delen.
 - Plaats minimaal elke 2 meter een bevestigingsbeugel bij verticale delen.
- ▣ Bepaal de resterende lengte voor de geveldoorvoer;
- ▣ Maak de geveldoorvoer op maat.

- !Let op** - Zorg ervoor dat de juiste insteeklengte behouden blijft;
- Plaats de geveldoorvoer met de ril/felsnaad aan de bovenkant;
 - Plaats de horizontale concentrische pijpstukken onder afschot naar de geveldoorvoer ter voorkoming van inwendend regenwater.
- ▣ Monteer de rozet (montagebinnenplaat); zonodig op een hittebestendige tussenplaat bij doorvoer door brandbaar materiaal;
 - ▣ Bevestig de geveldoorvoer vanaf de buitenzijde met vier schroeven in de daarvoor bestemde gaten.

6.5.3 Toepassing met dakdoorvoer

6.5.3.1 Opbouw concentrische systeem met dakdoorvoer

Het concentrische systeem met dakdoorvoer moet aan de volgende voorwaarden voldoen:

- De opbouw van het gekozen systeem moet toelaatbaar zijn. (Zie de hieronder beschreven werkwijze);
- Op het toestel dient eerst minimaal 1 meter concentrische pijp verticaal aangesloten te worden.

Afhankelijk van de opbouw wordt het toestel afgesteld met behulp van de restrictieschuif en/of de luchtinlaatgeleider. In de onderstaande werkwijze is aangegeven hoe de toelaatbaarheid van een concentrisch systeem wordt vastgesteld en welke afstellingen daarbij horen.

- ▣ **Bepaal de volgende gegevens:**
 - 1) Het aantal benodigde bochten (er wordt geen onderscheid gemaakt tussen 45° en 90° bochten);
 - 2) Het totale aantal meters horizontale pijplengte;
 - 3) Het totale aantal meters verticale en/of schuine pijplengte.

Met deze gegevens kunt u met behulp van Tabel 1 voor G25/G25,3 en met Tabel 3 voor G20 vaststellen of het concentrische systeem toelaatbaar is.

In Tabel 2 kunt u voor G25/G25,3 en G20 aflezen welke afstelling voor het toestel nodig is.

Ga hierbij als volgt te werk:
 - ▣ **Zoek in de eerste 2 kolommen van Tabel 1/Tabel 3 het aantal benodigde bochten en de totale horizontale pijplengte;**
 - ▣ **Zoek in de 3de kolom van Tabel 1/Tabel 3 de totale verticale en/of schuine pijplengte.**
- Als u in een hokje met de letter A, B, C, D of E uitkomt, is het door u gekozen concentrische systeem toelaatbaar.
- ▣ **Stel met behulp van Tabel 2 vast welke voorwaarden gelden voor de restrictieschuif en/of de luchtinlaatgeleider (zie voor plaatsing/afstellen paragraaf 6.7).**

Voorbeelden G25/G25,3

Ter verduidelijking worden 2 voorbeelden gegeven voor gas G25/G25,3 om de toelaatbaarheid van een concentrisch systeem en de voorwaarden voor het afstellen van het toestel te bepalen.

In Tabel 1 is de te volgen route gemarkeerd met pijlen. Het resultaat is rood omlijnd.

Voorbeeld 1

- 1) 2 bochten
 - 2) 3 meter horizontaal
 - 3) 8 meter verticaal/schuin
- Opbouw van dit concentrische systeem is toelaatbaar.
→ Situatie D voor het afstellen van het toestel is van toepassing

Voorbeeld 2

- 1) 3 bochten
 - 2) 4 meter horizontaal
 - 3) 9 meter verticaal/schuin
- Opbouw van dit concentrische systeem is niet toelaatbaar.

Tabel 1: Relatie opbouw concentrische systeem / afstellen toestel													
G25/G25.3	totaal aantal meters horizontale pijplengtes	totaal aantal meters verticale en/of schuine pijplengtes											
		1	2	3	4	5	6	7	↓8	↓9	10	11	12
geen bochten	0	B	C	D	D	D	E	E	E	E	E	E	E
2 bochten	0	A	A	B	C	D	D	D	E	E	E	E	E
	1		A	A	B	C	D	D	D	E	E	E	
	2			A	A	B	C	D	D	D	E		
	→	3				A	A	B	C	D	D		
		4					A	A	B	C			
		5											
3 bochten	0		A	A	B	C	D	D	D	E	E	E	E
	1		A	A	A	B	C	D	D	D	D	D	
	2			A	A	A	B	C	D	D	D		
	3				A	A	A	B	C	D			
	→	4					A	A	A	B			
		5											
4 bochten	0		A	A	A	B	C	D	D	D	E	E	E
	1		A	A	A	A	B	C	D	D	D	E	
	2			A	A	A	A	B	C	D	D		
	3				A	A	A	A	B	B			
	4					A	A	A	A				
	5												
5 bochten	-												

■ = opbouw is niet toelaatbaar

Tabel 2: Voorwaarden voor afstellen van het toestel			
Situatie	Luchtinlaatgeleider	Restrictieschuif	Afstandrestrictie
A	NEE	JA	65 mm
B	NEE	JA	50 mm
C	NEE	JA	40 mm
D	NEE	JA	33 mm
E	JA	JA	33 mm

Voorbeelden G2o

Ter verduidelijking worden 2 voorbeelden gegeven voor Gas 20 om de toelaatbaarheid van een concentrisch systeem en de voorwaarden voor het afstellen van het toestel te bepalen.

In Tabel 3 is de te volgen route gemarkeerd met pijlen. Het resultaat is rood omlijnd.

1) 2 bochten

2) 3 meter horizontaal

3) 8 meter verticaal/schuin

→ Opbouw van dit concentrische systeem is toelaatbaar.

→ Situatie C voor het afstellen van het toestel is van toepassing.

Voorbeeld 2

1) 3 bochten

2) 4 meter horizontaal

3) 9 meter verticaal/schuin

→ Opbouw van dit concentrische systeem is niet toelaatbaar.

Tabel 3: Relatie opbouw concentrische systeem / afstellen toestel

G2o	totaal aantal meters horizontale pijplengtes	totaal aantal meters verticale en/of schuine pijplengtes											
		1	2	3	4	5	6	7	↓8	↓9	10	11	12
geen bochten	0	B	C	C	C	C	E	E	E	E	E	E	E
2 bochten	0	A	A	B	C	C	C	C	E	E	E	E	E
	1		A	A	B	C	C	C	C	E	E	E	
	2			A	A	B	C	C	C	C	E		
→	3				A	A	B	C	C	C			
	4					A	A	B	C				
	5												
3 bochten	0		A	A	B	C	C	C	C	E	E	E	E
	1		A	A	A	B	C	C	C	C	E	E	
	2			A	A	A	B	C	C	C	C		
	3				A	A	A	B	C	C			
→	4					A	A	A	B				
	5												
4 bochten	0		A	A	A	B	C	C	C	C	E	E	E
	1		A	A	A	A	B	C	C	C	C	E	
	2			A	A	A	A	B	C	C	C		
	3				A	A	A	A	B	C			
	4					A	A	A	A				
	5												
5 bochten	-												

■ = opbouw is niet toelaatbaar

6.5.3.2 Plaatsen concentrische systeem met dakdoorvoer

De dakdoorvoer kan zowel in een schuin dak als in een platdak uitmonden.

De dakdoorvoer kan geleverd worden met een plakplaat voor een plat dak dan wel met een universeel verstelbare pan voor een schuin dak.

Plaats het concentrische systeem als volgt:

→ **Bouw het systeem op vanaf (de aansluitstomp van) het toestel.**



!Let op

- Houd een afstand van minimaal 50 mm aan tussen de buitenkant van het concentrische systeem en de wanden en/of het plafond;
- Gebruik hittebestendig isolatiemateriaal bij doorvoer door brandbaar materiaal.

!Let op Sommige hittebestendige isolatiematerialen bevatten vluchtige componenten, die langdurig een onaangename geur verspreiden; deze zijn niet geschikt.

- **Verwijder de bovenplaat van het toestel; deze is los geplaatst;**
 - **Verwijder het afdekplaatje door het losdraaien van de 2 parkers (zie Bijlage 4, Afb. 3);**
 - **Plaats een gelakt pijpstuk op het toestel;**
 - **Breng een gelakte klemband met siliconen afdichtring aan op de verbinding tussen toestel en pijpstuk;**
 - **Zet het afdekplaatje weer vast met behulp van de 2 parkers;**
 - **Plaats de bovenplaat voorzichtig op het toestel, zodat het gelakte pijpstuk niet wordt beschadigd;**
 - **Sluit de resterende (gelakte) concentrische pijpstukken en zonodig de bochten aan;**
 - **Breng op elke verbinding een (gelakte) klemband met siliconen afdichtring aan;**
 - **Zet de klemband met een parker vast aan de pijp op plaatsen die na installatie onbereikbaar zijn;**
 - **Zet het concentrisch systeem vast met voldoende bevestigingsbeugels zodat het gewicht niet op het toestel rust.**
Houd het volgende aan;
 - Plaats de eerste bevestigingsbeugel maximaal 0,5 meter van het toestel.
 - Plaats een bevestigingsbeugel maximaal 0,1 meter van elke bocht als de bochten meer dan 0,25 meter uit elkaar zijn geplaatst. Zijn twee bochten dicht bij elkaar geplaatst dan 0.25 meter dan is 1 bevestigingsbeugel voldoende tussen deze twee bochten.
 - Plaats minimaal elke 1 meter een bevestigingsbeugel bij schuine en horizontale delen.
 - Plaats minimaal elke 2 meter een bevestigingsbeugel bij verticale delen.
 - **Zet een dakdoorvoer vast met spankabels als deze meer dan 1,5 meter boven de doorvoer uitsteekt.**
 - **Bepaal de resterende lengte voor de dakdoorvoer;**
 - **Maak de dakdoorvoer op maat.**
- !Let op** Zorg ervoor dat de juiste insteeklengte behouden blijft.
- **Sluit de dakdoorvoer aan op de concentrische pijpen.**
- !Let op** - Zorg ervoor dat de universele dakpan goed aansluit op de omliggende pannen;
- Zorg ervoor dat de plakplaat goed aansluit op het platte dak.

6.5.4 Aansluiting bestaand schoorsteenkanaal

U kunt het toestel op een bestaand kanaal aansluiten.

In de schoorsteen wordt een flexibele RVS pijp geplaatst voor de afvoer van de verbrandingsgassen. De ruimte er omheen wordt als verbrandingsluchttoevoer gebruikt.

Bij aansluiting op een bestaand schoorsteenkanaal gelden de volgende eisen:

- alleen toegestaan met gebruik van de speciale DRU schoorsteen aansluitset. Het installatievoorschrift wordt meegeleverd;
- de afmeting moet minimaal 150 x 150 mm zijn;
- de verticale lengte bedraagt maximaal 12 meter;
- de horizontale lengte bedraagt maximaal 3 meter;
- het bestaande schoorsteenkanaal moet schoon zijn;
- het bestaande schoorsteenkanaal moet dicht zijn.

Voor het afstellen van het toestel gelden dezelfde voorwaarden/instructies als voor het concentrische systeem zoals hierboven is beschreven.

6.6 Aansluiten gas

Ga voor het aansluiten van het gas als volgt te werk; zie hiervoor ook paragraaf 6.3, Gasaansluiting:

- **Blaas zonodig de gasleiding door;**
 - **Sluit de gasleiding met gaskraan aan op het gasregelblok.**
- !Let op** - Het gasregelblok bevindt zich achter de deur in de ruimte onderin het toestel;
- Verdraai de gaskraan niet bij het aansluiten van de gasleiding.
- **Ontlucht de gasleiding.**

6.7 Afstellen toestel

Het toestel dient zo afgesteld te worden dat het goed functioneert in combinatie met het afvoersysteem.

Daartoe wordt eventueel een restrictieschuif en/of een luchtinlaatgeleider geplaatst; zie voor de voorwaarden paragraaf 6.5.2.1, voor toepassing met geveldoorvoer en paragraaf 6.5.3.1, Tabel 2, voor toepassing met dakdoorvoer.

6.7.1 Restrictieschuif (R)

!Let op De restrictieschuif dient op de juiste manier geplaatst te worden. Volg daarom exact de aanwijzingen.

De restrictieschuif (R) is los meegeleverd.

Ga bij het plaatsen als volgt te werk:

- **Verwijder de voorruit zoals aangegeven in paragraaf 6.9.1;**
- **Plaats de restrictieschuif (zie Bijlage 4, Afb. 4);**

- ➡ Stel de afstand van de restrictie in met bijgeleverde mal (zie Bijlage 4, Afb. 5) volgens:
 - 33 mm afstand betekent dat de schuif maximaal wordt dichtgeschoven;
 - 40, 50 en 65 mm afstand wordt ingesteld m.b.v. mal.
- ➡ Zet de restrictieschuif vast m.b.v. de inbusbout (S).

6.7.2 Luchtinlaatgeleider (L)

De luchtinlaatgeleider (L) is los meegeleverd.

Volg onderstaande stappen bij het plaatsen (zie Bijlage 4, Afb. 6):

- ➡ Verwijder de voorruit zoals aangegeven in paragraaf 6.9.1;
- ➡ Neem de bak rondom de brander (M) uit het toestel;
- ➡ Plaats de luchtinlaatgeleider;
- ➡ Plaats de bak rondom de brander terug in het toestel.

!Let op Gooi de luchtinlaatgeleiders niet weg, deze zijn mogelijk in de toekomst nog nodig.

6.8 Plaatsen houtset

Het toestel wordt geleverd met een houtset.



- Let op**
- gebruik uitsluitend de meegeleverde houtset;
 - plaats de houtset exact volgens de beschrijving;
 - laat de waakvlambrander en de ruimte er omheen vrij (zie Bijlage 4, Afb. 7);
 - laat de sleuf tussen de branderbak en de bak rondom de brander vrij;
 - voorkom dat het fijne stof van het vermiculiet op de branders terecht komt.

6.8.1 Houtset

De houtset bestaat uit vermiculiet (zie Bijlage 4, Afb. 8), chips (zie Bijlage 4, Afb. 9) en een aantal blokken.

- ➡ Vul de branderbak met vermiculiet; verdeel het vermiculiet gelijkmatig (zie Bijlage 4, Afb. 14).

!Let op - U kunt het vlambeeld beïnvloeden door het vermiculiet te verplaatsen, maar;

- het branderdek moet wel bedekt blijven met vermiculiet om te voorkomen dat de levensduur van de brander afneemt.

- ➡ Vul de bak rondom de brander met chips; verdeel de chips gelijkmatig;



Let op Plaats GEEN chips over de sleuf, om de branderbak.

- ➡ Identificeer de blokken A t/m F aan de hand van Afb. 10, zie Bijlage 4.

!Tip Maak bij de identificatie gebruik van de brandvlekken op de blokken.

- ➡ Plaats eerst de blokken A en B (zie Bijlage 4, Afb. 11);



Let op Leg blok A zodanig neer, dat het niet de waakvlam en de vlamopening afdekt. Goed is volgens Afb. 11, zie Bijlage 4, fout is volgens Afb. 12, zie Bijlage 4.

- ➡ Plaats vervolgens de blokken C t/m F (zie Bijlage 4, Afb. 13).



Let op De stammen mogen het branderpatroon niet helemaal afdekken, omdat:

- de hoofdbranders dan niet goed ontsteken; dit kan tot onveilige situaties leiden;
- sneller vervuiling optreedt door roetvorming;
- het vlambeeld verstoord wordt.

6.9 Ruiten

6.9.1 Voorruit

Na het plaatsen van de houtset kan de voorruit geplaatst worden zoals hieronder is beschreven.

- !Let op**
- Vermijd/verwijder vingerafdrukken op de ruit omdat deze inbranden;
 - Voorkom beschadiging bij het verwijderen/plaatsen van de ruit;
 - Zorg tijdens het uitnemen ervoor dat het afdichtingsband aan de randen van de ruit niet beschadigd wordt.

6.9.1.1 Verwijderen voorruit

Voor het verwijderen van de voorruit volgt u onderstaande aanwijzingen (zie Bijlage 4, Afb. 15 t/m 18):

- ➡ Open de deur;
- ➡ Draai de 6 parkers van de glasstrip aan de zijkanten los met behulp van de bijgeleverde dopsleutel;
- ➡ Verwijder beide glasstrippen;
- ➡ Draai de 3 parkers van de bovenste glasstrip los;
- ➡ Houd de ruit tegen en verwijder de bovenste glasstrip;
- ➡ Neem de ruit uit de sleuf aan de onderkant.

6.9.1.2 Plaatsen voorruit

Het plaatsen van de voorruit gaat in omgekeerde volgorde van het verwijderen zoals hierboven is beschreven.

!Let op Draai de parkers niet te vast ter voorkoming van afbreken en/of doldraaien: vast=vast.

6.9.2 Zijruiten

De zijruiten moeten vervangen worden in geval van een scheur of breuk in de ruit.

6.9.2.1 Verwijderen zijruit

Volg de onderstaande stappen bij het verwijderen:

- **Verwijder voorzichtig de bovenplaat van het toestel, zodat het gelakte pijpstuk niet wordt beschadigd. De bovenplaat is los geplaatst;**
- **Schuif de mantel aan de zijkant omhoog (zie Bijlage 4, Afb. 19);**
- **Neem dit deel van de mantel weg;**
- **Draai de 3 parkers aan de bovenkant los met behulp van de dopsleutel;**
- **Houd de ruit tegen en verwijder de glasstrip;**
- **Neem de ruit uit de sleuf aan de onderkant.**

6.9.2.2 Plaatsen zijruit

Het plaatsen van de zijruit gaat in omgekeerde volgorde van het verwijderen zoals hierboven is beschreven.

!Let op Draai de parkers niet te vast ter voorkoming van afbreken en/of doldraaien: vast=vast.

7. Draadloze afstandsbediening

Zie de **Gebruikershandleiding**, hoofdstuk 4, Bediening, voor de bediening van het toestel.

Het toestel wordt geleverd met een draadloze afstandsbediening.

Zowel het ontsteken, het regelen van de vlamhoogte als het uitschakelen gebeurt met behulp van de afstandsbediening die een ontvanger in het bedieningskastje aanstuurt.

In de Gebruikershandleiding, hoofdstuk 4, Aansturing/bediening, is de bediening van het toestel inclusief de werking van de afstandsbediening beschreven.

!Let op Ontsteek het toestel niet voordat het volledig gasttechnisch en afvoertechisch is geïnstalleerd, volg eerst de procedure zoals beschreven in hoofdstuk 8.3

Het aansluiten van de ontvanger wordt hieronder toegelicht.

7.1 Ontvanger

De ontvanger moet op het toestel worden aangesloten voordat de batterijen worden geplaatst.

Ga hiervoor als volgt te werk (zie Bijlage 4, Afb. 21):

- **Schuif de bruine stekker van het aansluitnoer achter op de printplaat van de ontvanger.**
- **Sluit de witte stekker aan op het gasregelblok.**
- !Tip** De stekkers hebben verschillende maten die corresponderen met de connectoren.
- **Sluit de kabels van thermokoppel 1 aan op de ontvanger; (zie Bijlage 4, Afb. 21, pijlen B).**
- !Tip**
 - De grootte van het oog correspondeert met de grootte van de schroef;
 - De kleur van oog en schroef correspondeert eveneens;
- **Sluit de ontstekingskabel aan op de ontvanger; (zie Bijlage 4, Afb. 21, pijl A)**
- **Sluit de voeding aan:**
 - a) Bij gebruik van batterijen zie hieronder paragraaf 7.1.1;
 - b) Bij gebruik van een adapter:
 - sluit deze aan op de ontvanger; (zie Bijlage 4, Afb. 21, pijl C);
 - steek de stekker in het stopcontact.
- **Plaats de ontvanger in het bedieningskastje zoals aangegeven op Afb. 22 (o), zie Bijlage 4.**
- **Buig de antenne uit de clips; zie Bijlage 4, Afb. 21, pijl D en Afb. 22.**
- **Zet de antenne rechtop.**

!Let op - Plaats de antenne niet te dicht bij de ontstekingskabel en/of metalen delen (zie voor de juiste positie Bijlage 4, Afb. 22);

- Leg de ontstekingskabel niet over en/of langs metalen delen: dit verzwakt de vonk;
- Leg de ontstekingskabel niet over de ontvanger: dit kan de ontvanger beschadigen;
- Vermijd stof op of in de ontvanger: dek deze af bij werkzaamheden.

7.1.1 Plaatsen / vervangen batterijen

Ga bij het plaatsen van de batterijen als volgt te werk:

- ▣ Open de deur van de kachel;
- ▣ Pak de ontvanger;
- ▣ Schuif de deksel eraf;
- ▣ Plaats of verwijder de 4 penlite (type AA) batterijen.

!Let op - Vermijd kortsluiting tussen de batterijen en metalen voorwerpen/delen;

- Let op de "+" en "-" polen van de batterijen en de houder;
- Gebruik alkaline batterijen.

- ▣ Schuif de deksel terug;
- ▣ Plaats de ontvanger terug.

!Let op Batterijen vallen onder "klein chemisch afval" en mogen dus niet bij het huisvuil.

7.2 Instellen communicatiecode

Voordat het toestel in gebruik wordt genomen, moet een communicatiecode ingesteld worden tussen de afstandsbediening en de ontvanger.

Als de ontvanger of de afstandsbediening wordt vervangen, moet een nieuwe code ingesteld worden.

Ga als volgt te werk:

- ▣ Plaats indien nodig de batterijen in de batterijhouder van de ontvanger; zie paragraaf 6.1.1.
- ▣ Plaats indien nodig de 9V blok-batterij in de afstandsbediening; zie Gebruikershandleiding.
- ▣ Druk de reset-knop op de ontvanger in totdat u achtereenvolgens twee geluidssignalen hoort (zie Bijlage 4, Afb. 24)
- ▣ Laat na het tweede, langere signaal de reset-knop los.
- ▣ Druk binnen 20 seconden op knop 'kleine vlam' op de afstandsbediening totdat u twee korte geluidssignalen hoort: dit is de bevestiging van de goede communicatie.

▣ Kleine vlam

▣ Grote vlam

7.3 Alternatieve bediening

Kachels, uitgevoerd met elektronische ontsteking met een radiografische afstandsbediening, kunnen op een alternatief extern besturingssysteem (bv. Domotica) aangesloten worden. Hiervoor bestaan 4 aansluitpunten aan de zijkant van de ontvanger (zie Bijlage 4, Afb. 20). Voor het aansluiten van een externe besturing is een "aansluitkabel Domotica voor Mertik GV60" nodig. Raadpleeg de service website van DRU.

De volgende contacten zijn mogelijk:

- Ontsteking: sluit beide contacten 1 + 3, één seconde (wanneer een 2de thermokoppel aanwezig is, moet de kachel voor minimaal 20 sec. op volstand branden voordat de gewenste stand kan worden gekozen).
- Vlam (om)hoog: sluit contact 1 één keer kort per stap of houd 12 seconden in voor de hoogste stand.
- Vlam (om)laag tot en met uitschakelen (waakvlam blijft aan): sluit contact 3 één keer kort per stap of houd 12 seconden in voor laagste stand (uitgeschakeld).
- Toestel volledig uitschakelen (ook waakvlam): sluit alle drie de contacten 1 + 2 + 3, één seconde.

De kachel zal altijd blijven reageren op de met de kachel meegeleverde radiografische afstandsbediening.

Het extern besturingssysteem kan gebruik maken van één van de twee modussen van deze afstandsbediening:

1. Manuele mode

Deze mode van de afstandsbediening is passief en zal geen actie ondernemen mits deze wordt bediend.

Het externe besturingssysteem kan de functies hoog-laagstand, ontsteken en uitschakelen regelen.

!Tip Indien het externe besturingssysteem beschikt over een intelligente klokfunctie en/of thermostaatfunctie, zou de met de kachel meegeleverde afstandsbediening de manuele mode moeten hebben om interruptie van deze functie te voorkomen.

2. Klok/thermostaat mode

Deze mode van de afstandsbediening is actief en zal de klokfunctie en thermostatische functie op zich nemen.

Het externe besturingssysteem kan de functies hoog-laagstand, ontsteken en uitschakelen regelen.

- !Tip**
- Wanneer de haard is uitgezet (ook de waakvlam), handmatig of door één van de beveiligingen, is het ontsteken van de haard om veiligheidsredenen gedurende een periode van 3 minuten geblokkeerd.
 - Wanneer het niet meer mogelijk is de kachel met het externe besturingssysteem te bedienen, zet toestel uit en weer aan met de meegeleverde afstandsbediening.

8. Eindcontrole

Ter controle van de goede en veilige werking van het toestel dient u de onderstaande controles uit te voeren vóór ingebruikname.

8.1 Gasdichtheid

- !Let op** Alle aansluitingen dienen gasdicht te zijn.
- !Let op** Het gasregelblok mag aan een druk van maximaal 50 mbar blootgesteld worden.
- ☛ Controleer de aansluitingen op gasdichtheid.

8.2 Gasdruk / voordruk

De branderdruk is fabrieksmatig afgesteld; zie typeplaatje. Controle van de branderdruk is niet nodig. De voordruk in huisinstallaties dient wel gecontroleerd te worden omdat deze kan variëren.

- ☛ Controleer de voordruk; zie *Bijlage 4, Afb. 23* voor de meetnippel op het gasregelblok;
- ☛ Neem contact op met het energiebedrijf als de voordruk niet klopt.

8.3 Ontsteking waakvlam- en hoofdbrander

Zie voor het aansteken van de waakvlam- en hoofdbrander de **Gebruikershandleiding**, hoofdstuk 4, Bediening.

- !Let op** Wacht altijd 5 min. na het doven van de waakvlam voordat u het toestel opnieuw ontsteekt.

8.3.1 Eerste keer ontsteken van het toestel na installatie of na werkzaamheden aan het toestel

- !Let op** Ontsteek het toestel de eerste keer na installatie, of nadat er werkzaamheden aan zijn verricht, zonder het glasraam.
- Ontlucht de gasleiding indien nodig.
- Ga als volgt te werk:
- ☛ Neem, indien nodig, het glasraam weg;
 - ☛ Start de ontstekingsprocedure volgens hoofdstuk 4 uit de gebruikershandleiding;
 - ☛ Indien de waakvlam niet ontsteekt:
 - herhaal de ontstekingsprocedure totdat de waakvlambrander ontsteekt;
 - raadpleeg het storingszoekschema (Hoofdstuk 11) als dit met enkele pogingen niet lukt;
 - ☛ Na het ontsteken van de waakvlam zal, gedurende de ontstekingsprocedure, de hoofdbrander ontsteken;
 - ☛ Controleer of de hoofdbrander blijft branden;
 - ☛ Indien de hoofdbrander niet blijft branden:
 - herhaal de ontstekingsprocedure totdat de hoofdbrander blijft branden;
 - raadpleeg het storingszoekschema (Hoofdstuk 11) als dit met enkele pogingen niet lukt;
 - ☛ Schakel het toestel uit;
 - ☛ Maak de ruit schoon voor de eerste keer in gebruik name zoals beschreven in de gebruikershandleiding.
 - ☛ Monteer vervolgens de ruit zoals beschreven vanaf hoofdstuk 6.9.
 - ☛ Herhaal de ontstekingsprocedure enkele malen en voer de controles uit zoals beschreven in hoofdstuk 8.3.2;
 - ☛ De waakvlam moet vanaf nu vlot ontsteken
 - ☛ Maak de ruit schoon na de eerste keer stoken zoals beschreven in de gebruikershandleiding.

- !Let op**
- Tijdens het ontstekingsproces is het niet toegestaan de regelknop B op het gasregelblok handmatig te bedienen;
 - Wacht altijd 5 min. na het doven van de waakvlam voordat u het toestel opnieuw ontsteekt;
 - De waakvlam mag niet lager ingesteld worden met behulp van de instelmogelijkheid op het gasblok.

8.3.2 Hoofdbrander

- !Let op**
- De waakvlambrander moet de hoofdbrander binnen enkele seconden en zonder ploffen ontsteken.
 - De hoofdbrander(s) moet(en) vloeiend, zonder ploffen en over de volledige brander overlopen en blijven branden.
- ☛ Controleer het functioneren van de hoofdbrander vanuit koude toestand (waakvlam uit):
 - ☛ na het openen van de gasklep moet de hoofdbrander binnen enkele seconden branden.

- !Tip** Bij het openen van de gasklep gaat de motor draaien; dit is hoorbaar. Het vlambeeld en een goede vlamoverloop kan alleen goed beoordeeld worden indien het glasraam is gemonteerd.

Raadpleeg het storingszoekschema (Hoofdstuk 11) als de ontsteking van de hoofdbrander niet aan de hierboven genoemde eisen voldoet.

8.4 Vlambeeld

Het vlambeeld kan pas echt beoordeeld worden als het toestel meerdere uren heeft gebrand. Vluchtige componenten uit verf, materialen e.d., die de eerste uren uitdampen, beïnvloeden het vlambeeld.

- ➡ **Controleer of het vlambeeld acceptabel is.**
- ➡ **Raadpleeg het storingszoekschema (Hoofdstuk 11) als het vlambeeld niet acceptabel is om het probleem te verhelpen.**

9. Onderhoud

Het toestel dient eenmaal per jaar door een vakbekwame installateur op het gebied van gas sfeerverwarming gecontroleerd, gereinigd en eventueel gerepareerd te worden.

In ieder geval dient de goede en veilige werking van het toestel gecontroleerd te worden.



- Let op**
- Sluit de gaskraan tijdens onderhoudswerkzaamheden;
 - Controleer de gasdichtheid na reparatie;
 - Na vervanging van het thermokoppel draait u de wartel van het gasregelblok eerst handvast aan en daarna nog een kwartslag met een passende sleutel.
 - RVS-concentrisch systeem absoluut niet (inwendig) reinigen met bijv. een stalen borstel of metalen spons. Hieroor beschadigt de oxydehuid en kan er door putcorrosie lekkage van het systeem ontstaan.

➡ **Reinig, indien nodig, de onderstaande componenten:**

- de waakvlambrander;
- de verbrandingskamer;
- de ruiten.



Let op Reinig een ruit alleen als deze op kamertemperatuur is.

- !Let op**
- Voorkom het beschadigen van de ruit(en).
 - Vermijd/verwijder vingerafdrukken op de ruit(en), omdat deze inbranden.
 - Reinig de ruit(en) zoals beschreven in de gebruikershandleiding.
 - Verwijder aanslag regelmatig, omdat deze kan inbranden.
 - Gebruik het toestel niet als een ruit is gebroken en/of gescheurd totdat de ruit is vervangen zoals beschreven vanaf paragraaf 6.9.



Let op - Plaats zonnig de houtset correct terug; zie hiervoor paragraaf 6.8.

➡ **Inspecteer het verbrandingsgasafvoer- / verbrandingsluchttoevoersysteem;**

!Let op Er dient altijd een eindcontrole uitgevoerd te worden.

➡ **Voer een controle uit zoals beschreven in hoofdstuk 8.**

Onderdelen die vervangen moeten worden, zijn verkrijgbaar bij uw leverancier.

10. Oplevering

U dient de gebruiker vertrouwd te maken met het toestel. U dient haar/hem te instrueren over onder meer de ingebruikname, de werking en de afstandsbediening, het jaarlijkse onderhoud.



- Let op**
- Laat de gebruiker bij storingen/slecht functioneren onmiddellijk de gaskraan sluiten en contact opnemen met de installateur ter voorkoming van onveilige situaties;
 - Wijs de gaskraan aan;
 - Wijs op de voorzorgsmaatregelen in de gebruikershandleiding tegen onbedoeld ontsteken door andere draadloze afstandsbedieningen zoals autosleutels en garagedeuropeners.

➡ **Instrueer de gebruiker over het toestel en de afstandsbediening.**

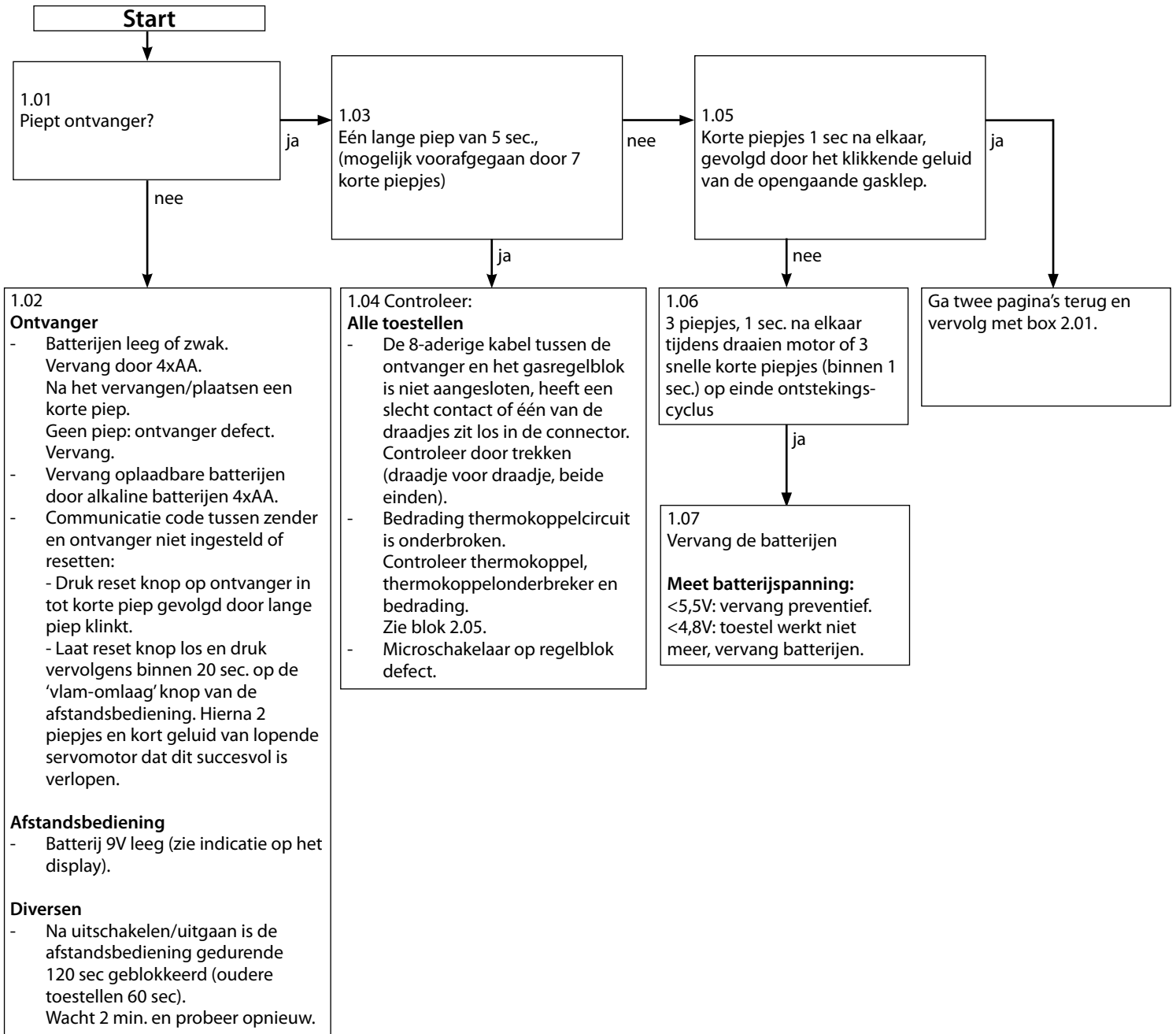
➡ **Wijs er bij ingebruikname op, dat**

- bij de eerste keer stoken vluchtige componenten uitdampen uit verf, materialen e.d.;
- bij het uitdampen het toestel bij voorkeur op de hoogste stand wordt gezet;
- de ruimte goed wordt geventileerd.

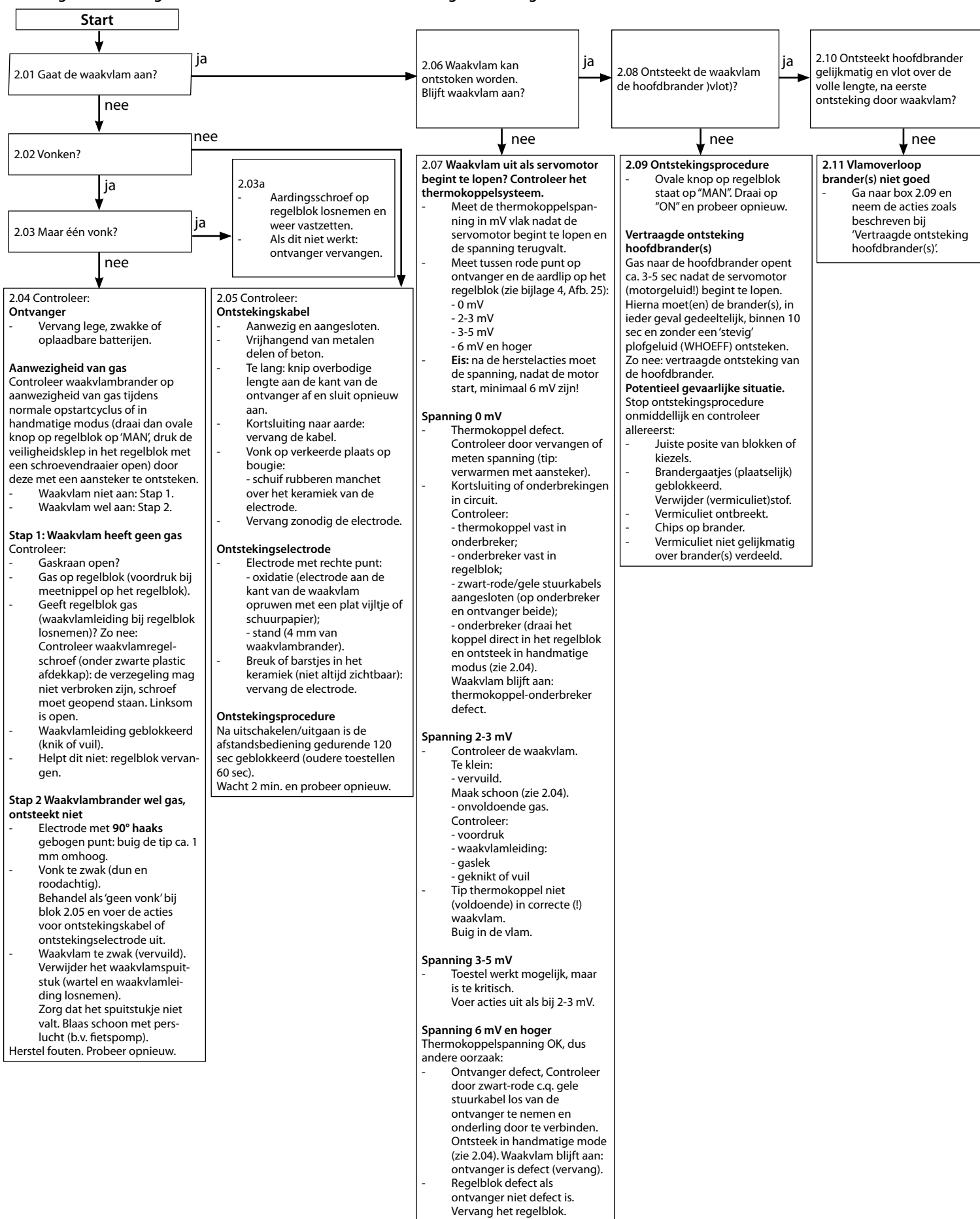
➡ **Overhandig de gebruiker de gebruikershandleiding én de installatiehandleiding (de installatiehandleiding dient bij het toestel bewaard te blijven).**

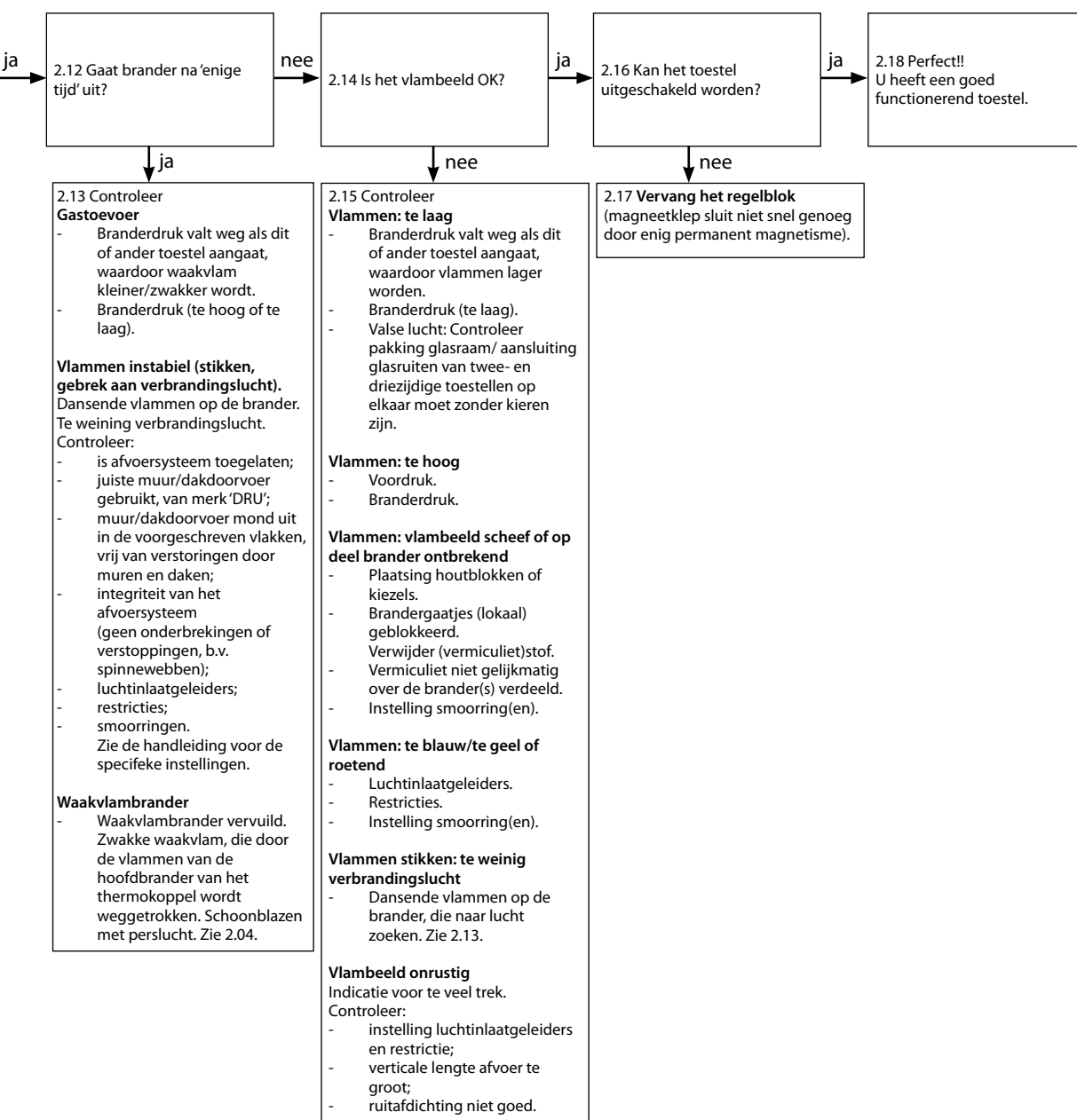
11. Storingen

Storingzoekschema gassfeerkachels met elektronische ontsteking: opstartcyclus (Mertik GV 60)



Storingzoekschema gassfeerkachels met elektronische ontsteking: ontsteking en vlambeeld





Bijlage 1 Meegeleverde onderdelen

In de onderstaande tabel staan de onderdelen vermeld die met het toestel worden meegeleverd.

Tabel 5: Meegeleverde onderdelen	
Onderdeel	Aantal
Houtset	1x
Installatiehandleiding	1x
Gebruikershandleiding	1x
Afstelmal voor restrictieschuif	1x
Restrictieschuif	1x
Luchtinlaatgeleider	1x
Reserveparkers t.b.v. montage voorruit	
Dopsleutel	1x
Afstandsbediening met ontvanger	1x
9V blok batterij	1x
Penlite batterij (type AA)	4x
Knelkoppeling 15 mm x G3/8"	1x

Bijlage 2 Technische gegevens

In de onderstaande tabel staan de technische gegevens vermeld.

Tabel 6: Technische gegevens					
Typeaanduiding(en)	Trio RCE				
Soort toestel	Vrijstaand				
Verbranding	Gesloten verbranding				
Type	C11, C31, C91				
Categorie	I_{2EK} , I_{2ELL} , I_{2H} , I_{2E+} , I_{2E}				
Toestelaansluiting concentrisch systeem	150/100				
Toepasbare concentrische systemen	DRU LAS ES-E 200/150/100, DRU LAS ES-I 150/100, DRU LAS AG-I 150/100				
Uitvoering vlambeveiliging	Waakvlam met thermokoppel				
2e thermokoppelbeveiliging	Ja				
Atmosfeerbeveiliging	Nee				
Drukvereffeningsluis	Ja				
Gassoort	Symbol	G25,3*	G25 20mbar	G20	Eenheid
Indirecte verwarmingsfunctionaliteit		Nee	Nee	Nee	
Directe warmteafgifte		4,2	3,7	4,5	kW
Indirecte warmteafgifte		-	-	-	kW
Uitstoot bij ruimteverwarming NO _x		99,0	99,0	90,2	mg/kWh _{input} (GCV)
Warmteafgifte					
Nominale warmteafgifte	P_{nom}	4,2	3,7	4,5	kW
Minimale warmteafgifte (indicatief)	P_{min}	1,8	1,8	2,0	kW
Technische gegevens					
Nominale belasting (Hs)		6,0	5,4	6,6	kW
Nominale belasting (Hi)		5,4	4,9	5,9	kW
Gasverbruik volstand		658,0	581	620,0	L/h
Gasverbruik kleinstand		380,0	402	355,0	L/h
Branderdruk volstand		24,5	19,5	19,5	mbar
Branderdruk kleinstand		8,1	8,1	6,7	mbar
Branderspuitstuk		1x Ø1,20 1x Ø1,40	1x Ø1,20 1x Ø1,40	1x Ø1,20 1x Ø1,40	mm
Kleinstelspuitstuk		1,6	1,6	1,6	mm
Rendementsklasse (EN613)		2	2	2	
Nuttig rendement (NCV)**					
Nuttig rendement bij nominale warmteafgifte	$\eta_{th,nom}$	87,4	87,4	85,4	%
Nuttig rendement bij minimale warmteafgifte (indicatief)	$\eta_{th,min}$	81,7	81,7	83,0	%
Aanvullend elektriciteitsverbruik					
Bij nominale warmteafgifte	$e_{l,max}$	-	-	-	kW
Bij minimale warmteafgifte	$e_{l,min}$	-	-	-	kW
In stand-bymodus	$e_{l,sb}$	-	-	-	kW
Vermogens eis voor de permanente waakvlam					
Vermogens eis voor de permanente waakvlam (indien van toepassing)	P_{pilot}	-	-	-	kW
Energie-efficiëntie					
Energie-efficiëntie-index	EEL	87	87	85	
Energie-efficiëntieklasse		B	B	B	
Type warmteafgifte/sturing kamertemperatuur					
Entrapswarmteafgifte, geen sturing van de kamertemperatuur					Nee
Twee of meer handmatig in te stellen trappen, geen sturing van de kamertemperatuur					Nee
Met mechanische sturing van de kamertemperatuur door thermostaat					Nee
Met elektronische sturing van de kamertemperatuur					Ja
Met elektronische sturing van de kamertemperatuur plus dag-tijdschakelaar					Ja
Met elektronische sturing van de kamertemperatuur plus week-tijdschakelaar					Ja***
Andere sturingsopties					
Sturing van de kamertemperatuur, met aanwezigheidsdetectie					Ja***
Sturing van de kamertemperatuur, met openraamdetectie					Ja***
Met de optie van afstandsbediening					Ja***

* Dit toestel is geschikt voor G25,3 met de samenstelling volgens NTA 8837.

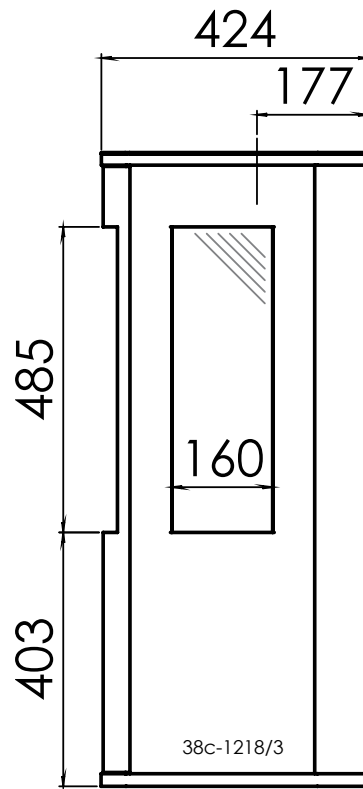
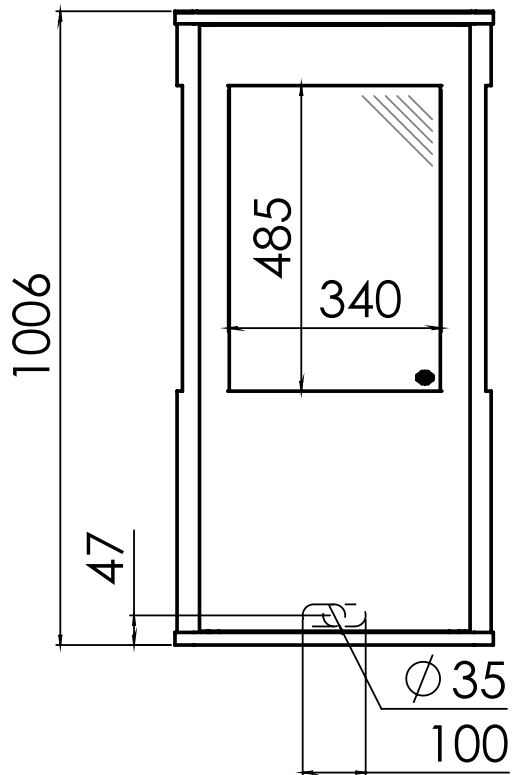
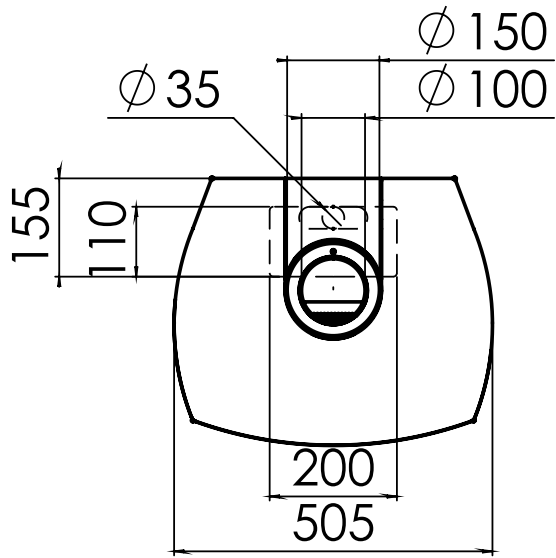
** Systeem rendement.

*** Toe te passen met behulp van domotica.

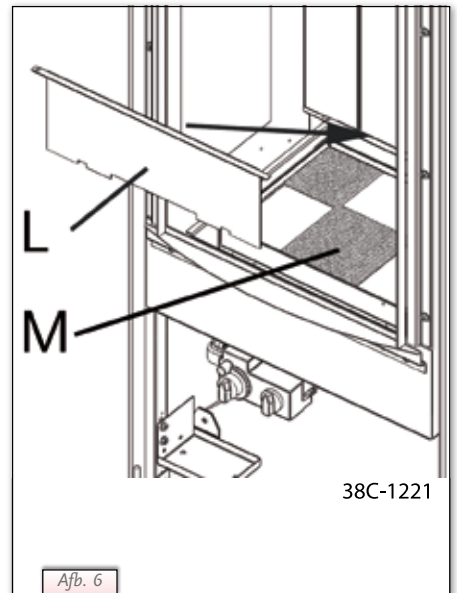
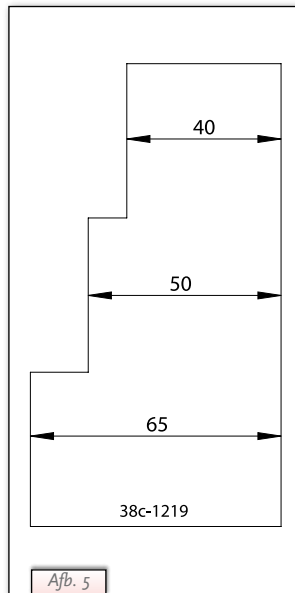
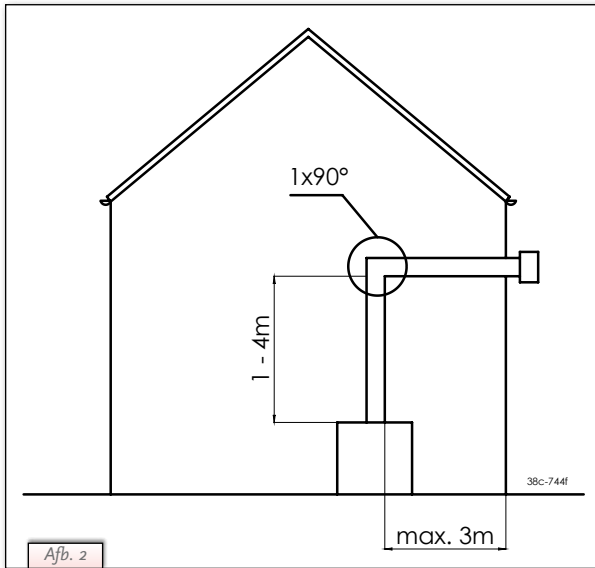
Bijlage 3 Onderdelen

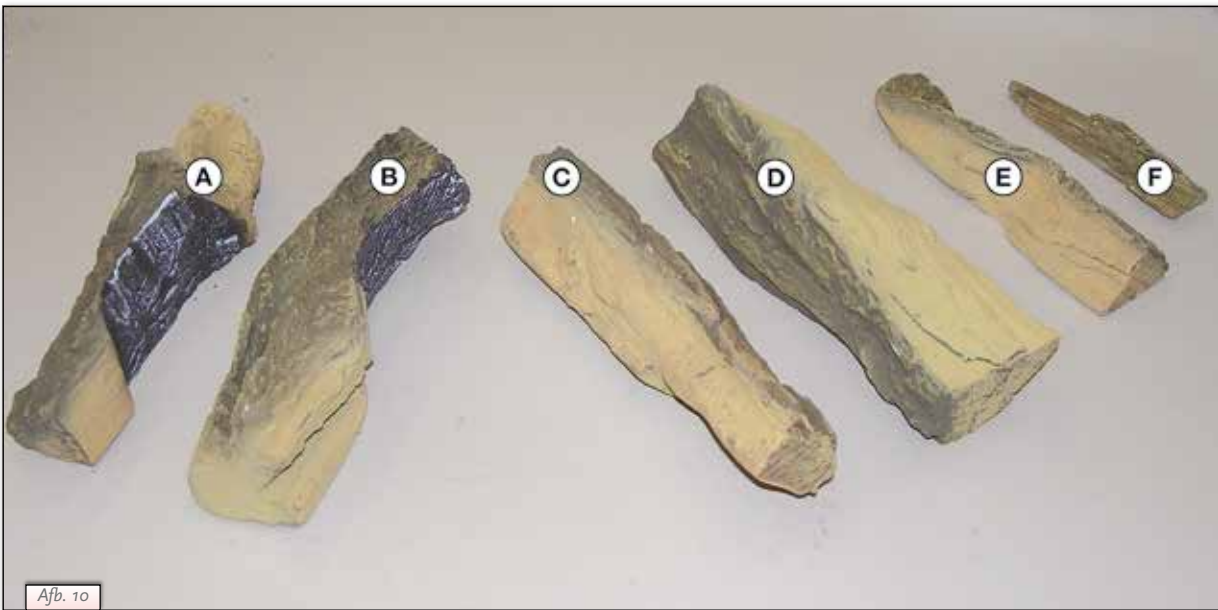
Onderdelen zijn verkrijgbaar via www.druservice.nl

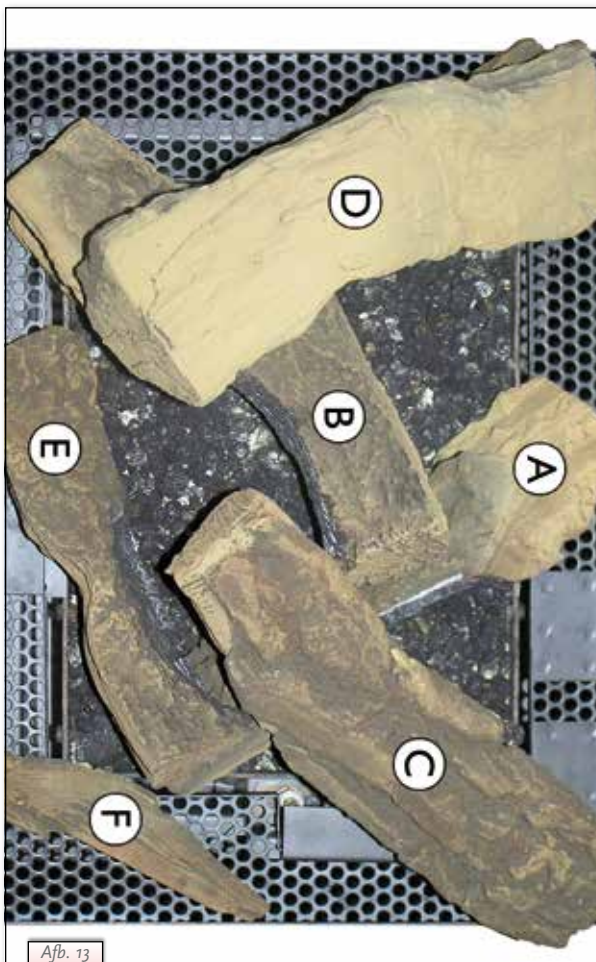
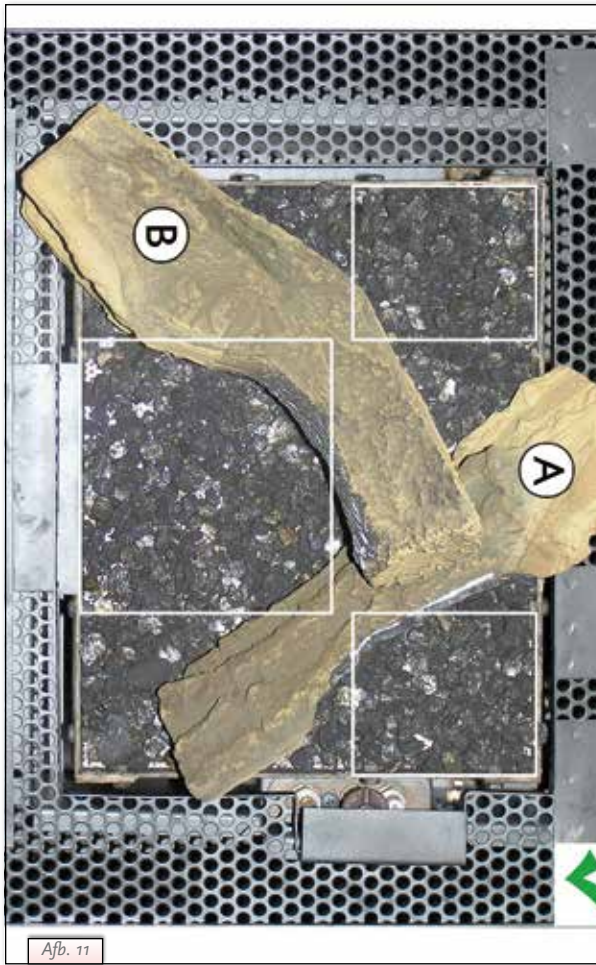
Bijlage 4 Afbeeldingen



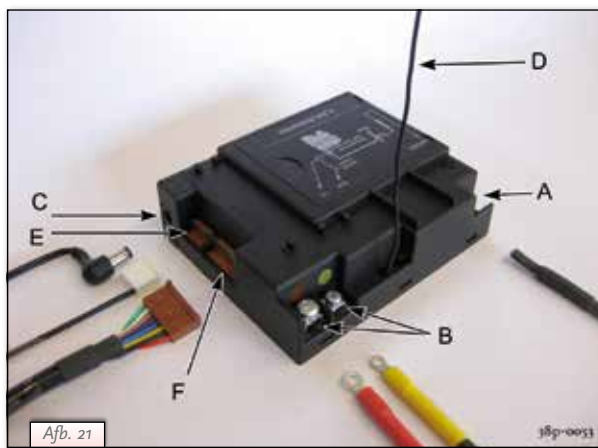
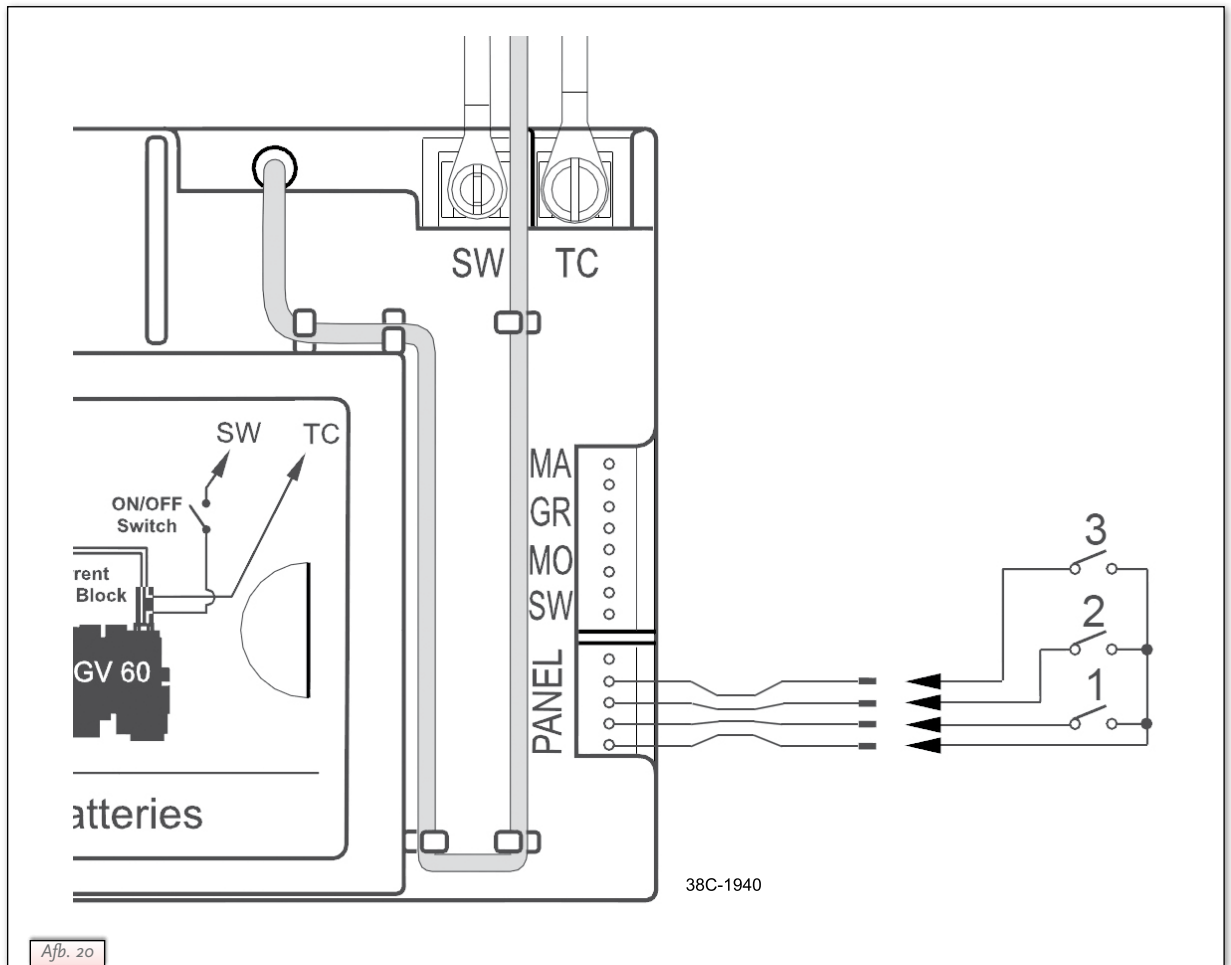
Afb. 1

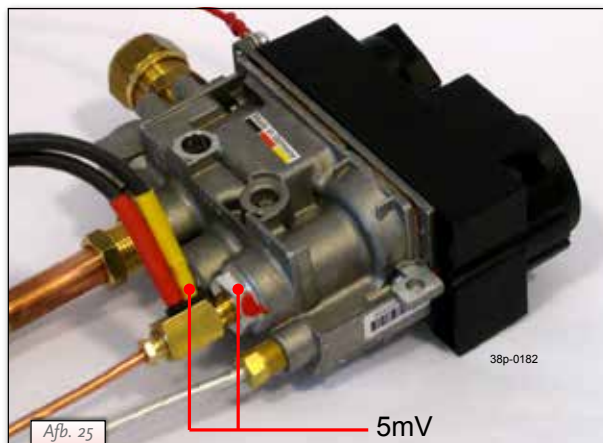
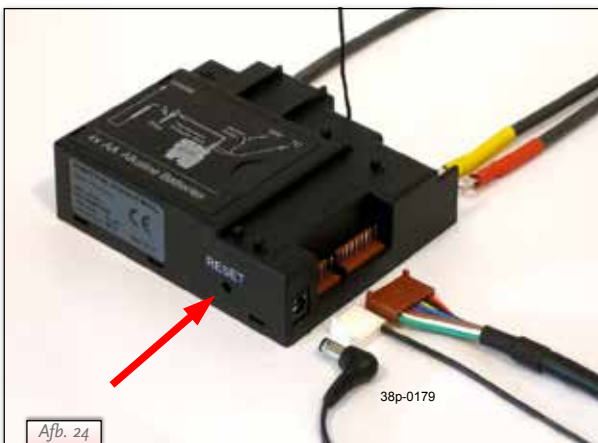
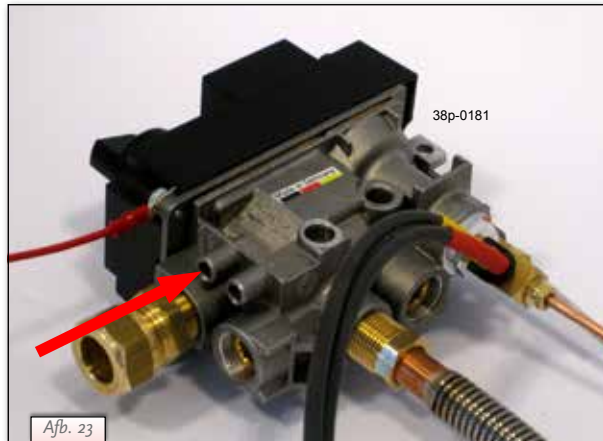
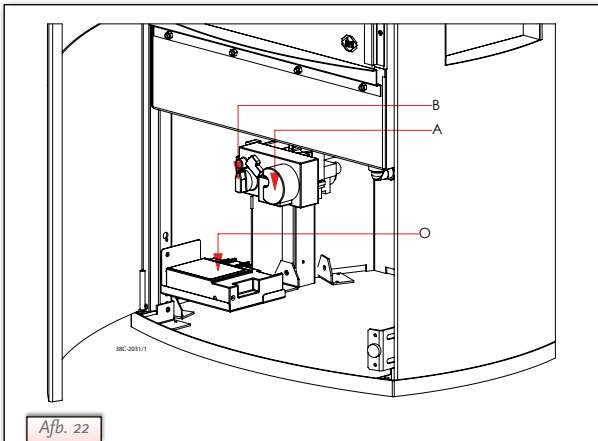














DRU Verwarming B.V.
The Netherlands
Postbus 1021, NL-6920 BA Duiven
Ratio 8, NL-6921 RW Duiven