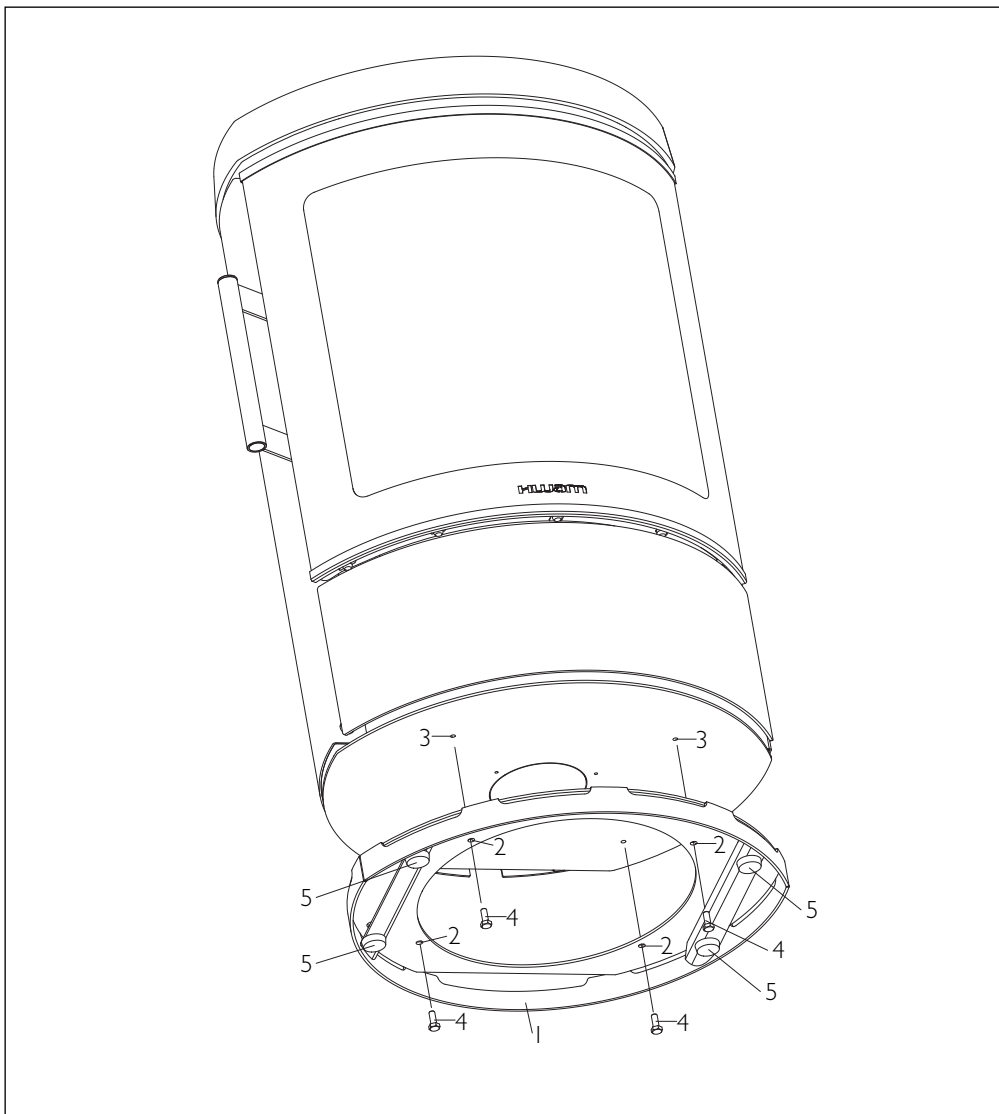


11.09.2012 / 53-7027

MONTERING AF SOKKEL • MOUNTING THE PLINTH • ANBAU DES SOCKELS • MONTERING AV SOKKEL • MONTERING AV SOKKEL • MONTAGGIO DELLA PIATTAFORMA • MONTAGE VAN VOET • MONTAGE DU SOCLE • MONTAJE DEL ZÓCALO



**hwam**  
*3110*



## MONTAGE AF SOKKEL

DANSK

1. Læg brændeovnen forsigtigt ned på ryggen. Læg soklen (1) an mod bunden af brændeovnen. Sørg for at de 4 huller (2) i soklen ligger over for de 4 huller (3) i brændeovnens bund.
2. Skru de 4 stk. M6 skruer (4) fast gennem soklen og op i brændeovnens bund.
3. Løft forsigtigt brændeovnen med den påmonterede sokkel på plads.
4. Drej stillefødderne (5) til ønsket position.

## INSTALLING THE PLINTH

ENGLISH

1. Carefully place the stove on the floor, the back of the stove facing the floor. Place the plinth (1) up against the bottom of the stove. Make sure that the four holes (2) in the plinth are opposite the four holes (3) in the bottom of the stove.
2. Tighten the four M6 screws (4) through the plinth and into the bottom of the stove.
3. Carefully lift and replace the stove and the mounted plinth
4. Turn the adjustable feet (5) to the required position.

## ANBAU DES SOCKELS

DEUTSCH

1. Der Kaminofen wird vorsichtig auf die Rückseite gelegt. Der Sockel (1) wird an den Boden des Kaminofens angelegt. Dabei müssen die 4 Löcher (2) des Sockels gegenüber den 4 Löchern (3) am Boden des Kaminofens liegen.
2. Die 4 M6 Schrauben (4) werden durch den Sockel in den Boden des Kaminofens geschraubt.
3. Der Kaminofen wird mit dem angebrachten Sockel vorsichtig an seinen Platz gehoben.
4. Die Stellfüße (5) in die gewünschte Position drehen.

## MONTERING AV SOKKEL

NORSK

1. Legg ovnen forsiktig ned på ryggen. Legg sokkelen (1) mot bunnen av ovnen. Sørg for at de fire hullene (2) i sokkelen er plassert overfor de fire hullene (3) i bunnene av ovnen.
2. Skru de fire M6-skruene (4) fast gjennom sokkelen og inn i bunnen av ovnen.
3. Løft ovnen med den påmonterte sokkelen forsiktig på plass.
4. Drei justeringsføttene (5) til ønsket posisjon.

## MONTERING AV SOCKEL

SVENSK

1. Lägg försiktigt ned braskaminen på baksidan. Lägg sockeln (1) mot braskaminens undersida. Se till att de fyra hålen (2) i sockeln ligger rakt över de fyra hålen (3) i braskaminens botten.
2. Skruva i de fyra M6-skruvorna (4) genom sockeln och upp genom braskaminens botten.
3. Bär försiktigt braskaminen med den monterade sockeln till uppställningsplatsen.
4. Vrid ställfötterna (5) till önskad position.

## MONTAGGIO DELLA PIATTAFORMA

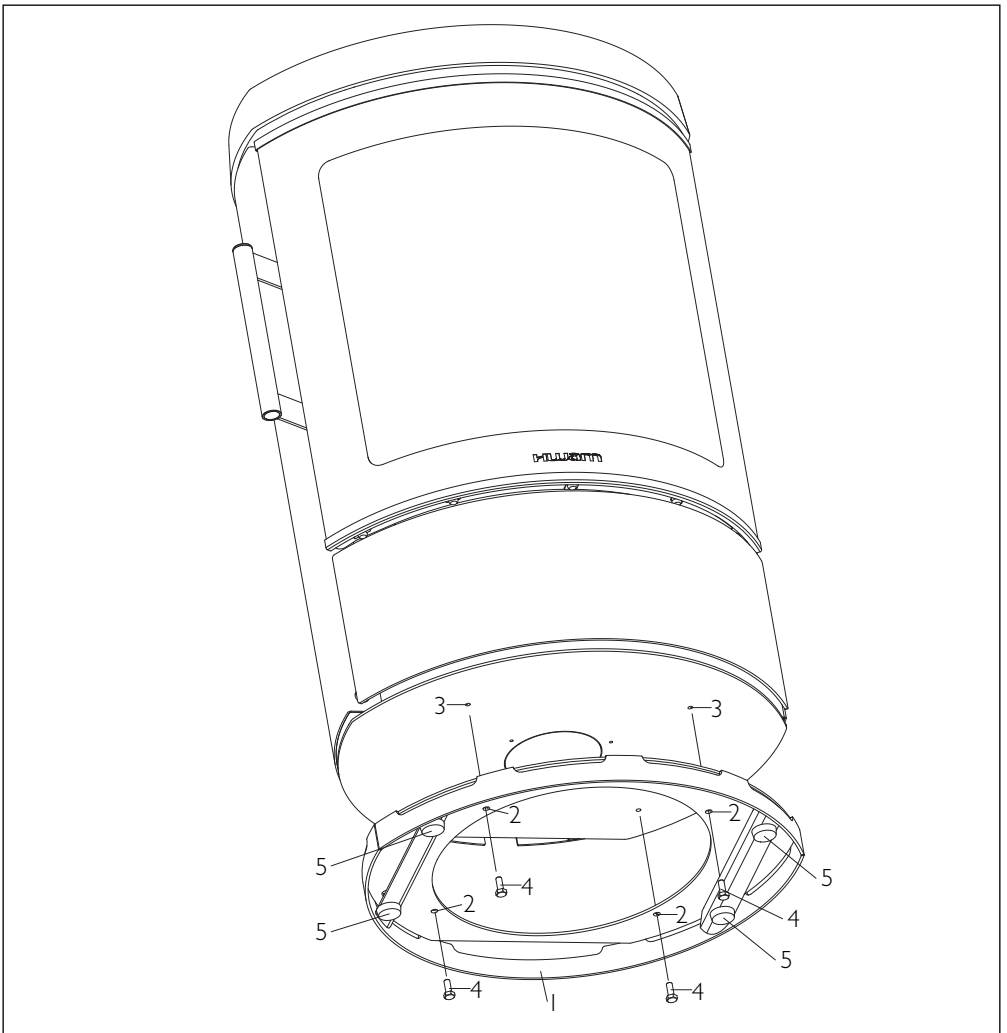
ITALIANO

1. Adagiare con cura la stufa sul pavimento dal lato posteriore. Posizionare il plinto (1) a contatto con la base della stufa. Assicurarsi che i quattro fori (2) del plinto combacino con i corrispondenti quattro fori (3) della base.
2. Serrare le quattro viti M6 (4) in modo che attraversino i fori del plinto e della base.
3. Sollevare e riposizionare attentamente la stufa e il plinto montato.
4. Ruotare i piedini regolabili (5) nella posizione richiesta.

## MONTAGE VAN VOET

NEDERLANDS

1. Leg de kachel voorzichtig op zijn achterkant. Leg de sokkel (1) tegen de bodem van de kachel. Zorg ervoor dat de 4 gaten (2) in de sokkel zijn uitgelijnd met de 4 gaten (3) in de bodem van de kachel.
2. Schroef de 4 M6-schroeven (4) door de sokkel vast in de bodem van de kachel.
3. Til de kachel met de gemonteerde voet voorzichtig op zijn plaats.
4. Draai de stelvoeten (5) in de gewenste positie.



## MONTAGE DU SOCLE

FRANÇAIS

1. Couchez prudemment le poêle sur le dos. Placez le socle (1) contre le fond du poêle. Veiller à mettre les 4 orifices (2) du socle en face des 4 orifices (3) du fond du poêle.
2. Fixez les 4 vis M6 (4) à travers le socle et dans le fond du poêle.
3. Relevez prudemment le poêle avec le socle mis en place.
4. Tournez les pieds réglables (5) à la position voulue.

## MONTAJE DEL ZÓCALO

ESPAÑOL

1. Tumbar con cuidado la estufa de espaldas. Colocar el zócalo (1) mirando la base de la estufa. Asegurarse de hacer coincidir los 4 agujeros (2) del zócalo con los 4 agujeros (3) de la base de la estufa.
2. Fijar los 4 tornillos M6 (4) a través del zócalo y subiendo por la base de la estufa.
3. Levantar con cuidado la estufa con el zócalo montado hasta colocarla en su sitio.
4. Girar las patas regulables (5) hasta la posición deseada.