



LEENDERS

SINCE 1979

LYNNE

INSTALLATIE NL



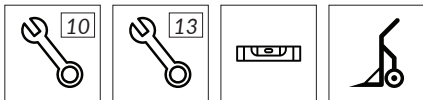
Lynne installatiehandleiding

De wand waaraan deze haard wordt bevestigd, dient daarvoor stevig genoeg en niet brandbaar te zijn.

Installatie van deze haard dient te worden uitgevoerd door een daarvoor gekwalificeerd persoon. Bij voorkeur twee.

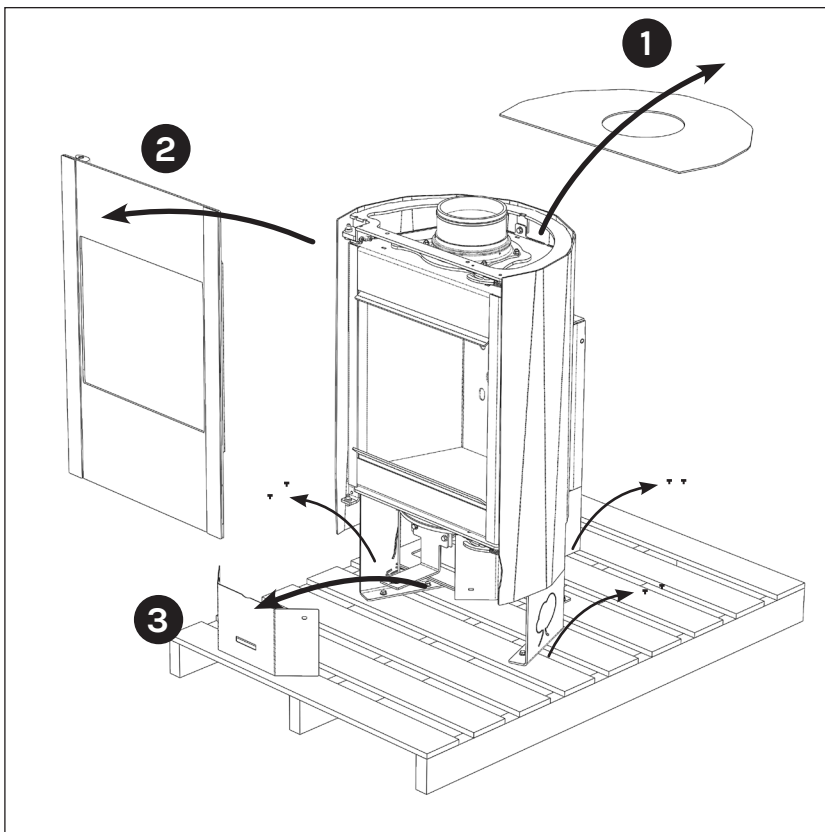
Ten behoeve van de leesbaarheid zijn in deze handleidingen lidwoorden weggelaten. Zoveel mogelijk.

Benodigd gereedschap



Meegeleverde normdelen

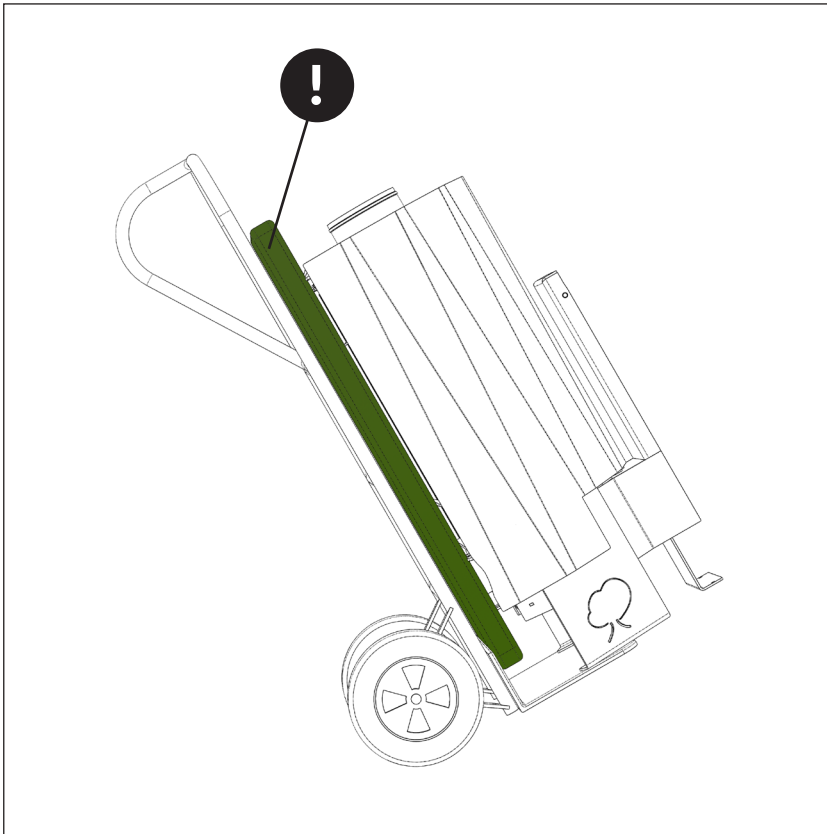
- 6x M10 bout
- 6x M10 keilhuls
- 1x M8 borgbout



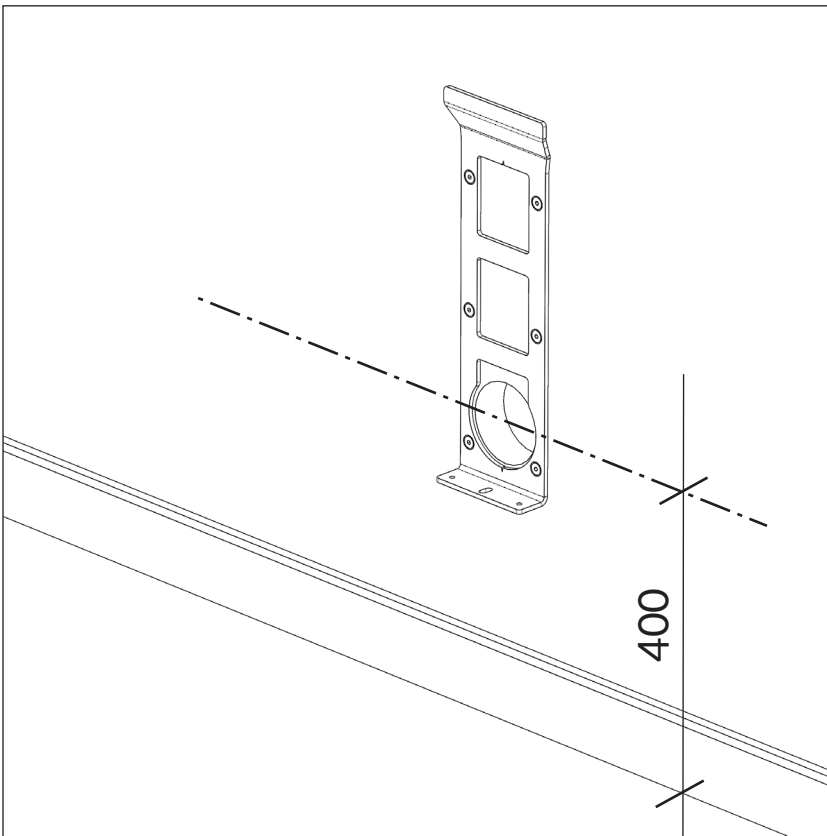
Transport

- 1 Verwijder bovenplaat.
- 2 Verwijder deur.
- 3 Verwijder afdekplaat luchtschuif.

Schroef los van pallet.

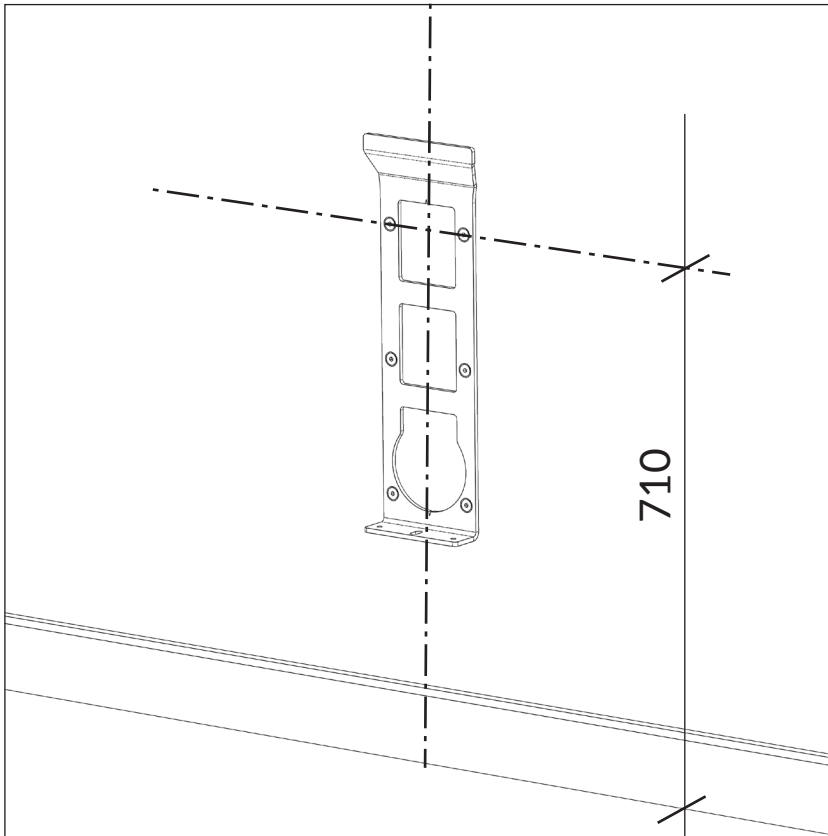


Plaats steekwagen aan voorzijde met bescherming tussen haard en steekwagen.



Positie verse lucht (optie)

Hartgat verse lucht op 400mm.



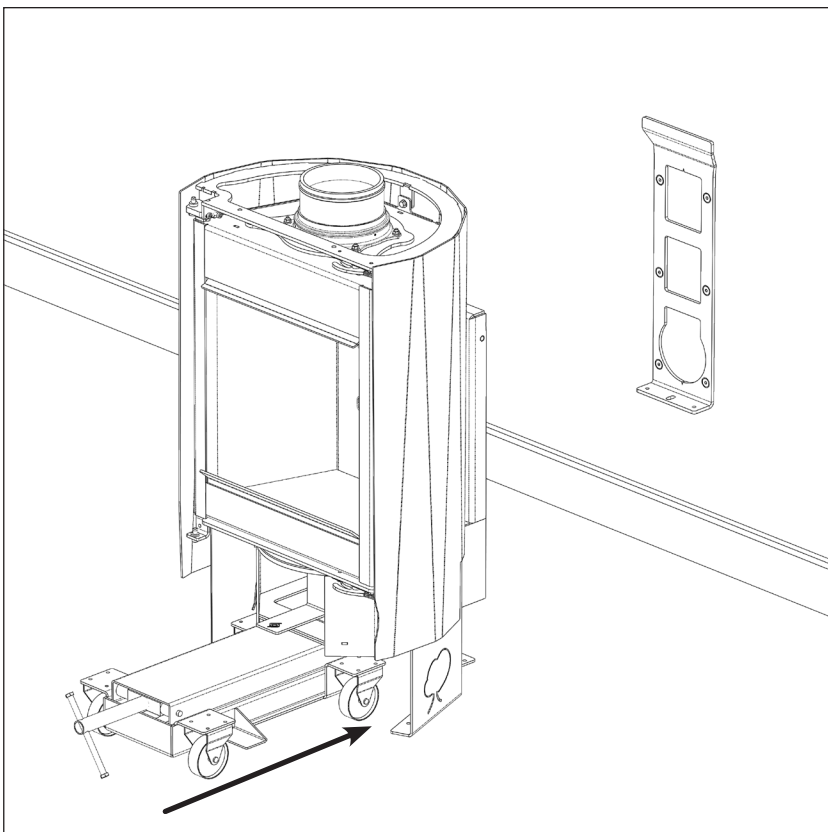
Muurbeugel

Bepaal hart muurbeugel.

Teken 6x gaten af. Hartgat
bovenste gaten 710mm.

Gaten $\varnothing 6\text{mm}$ voorboren en
 $\varnothing 14\text{mm}$ na boren.

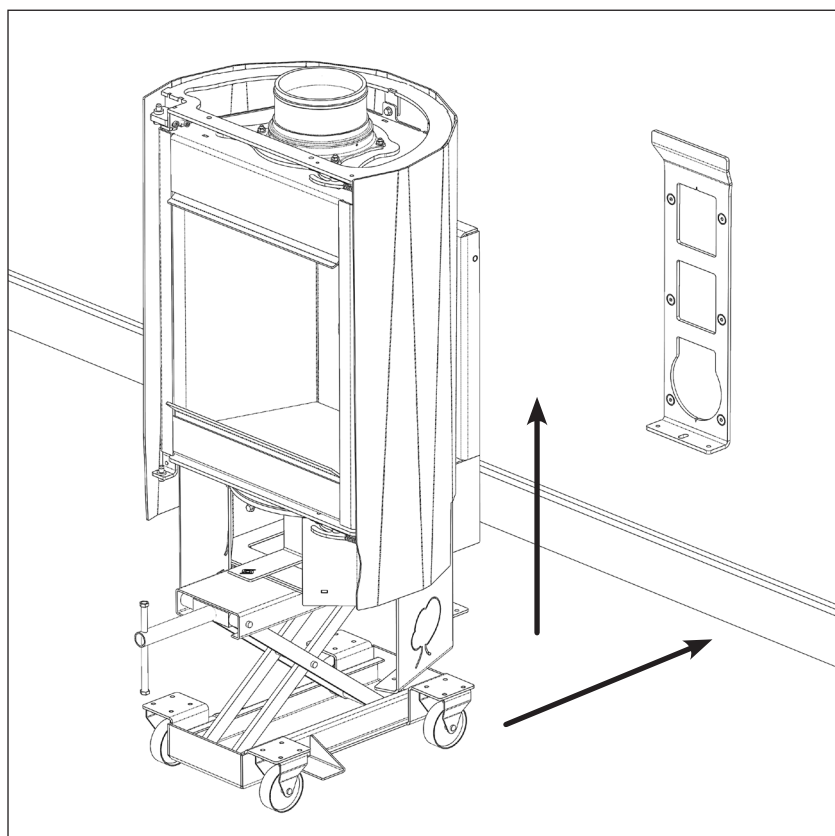
Monteer muurbeugel.



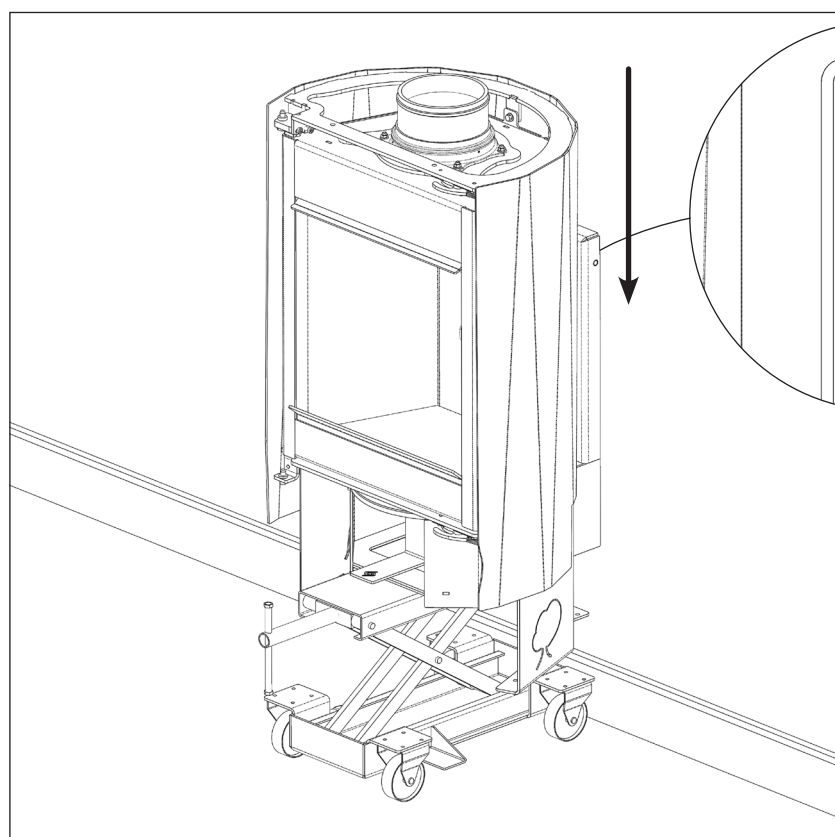
Lift

Plaats haard met steekwagen
voor muurbeugel.

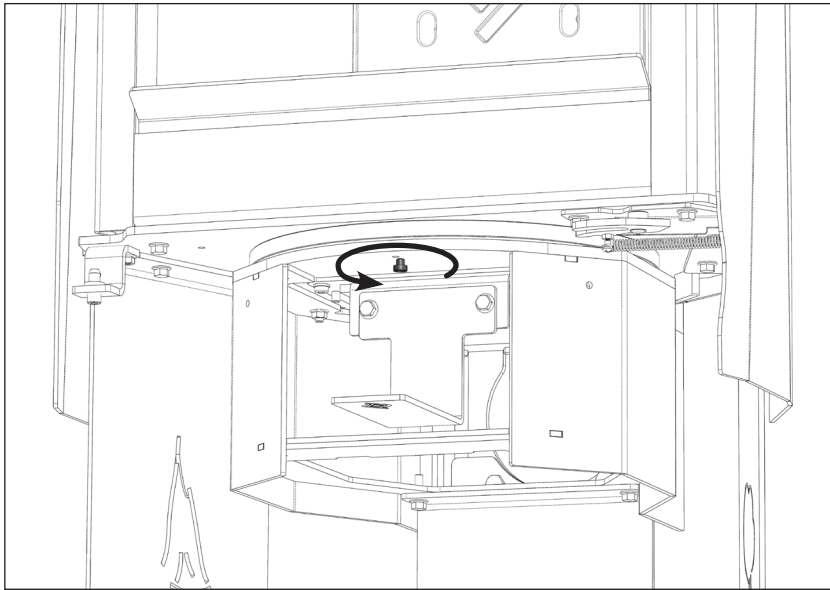
Breng lift onder haard tot
aanslag.



Breng haard op hoogte en naar muurbeugel. Let op dat de haard goed op de lift blijft staan.

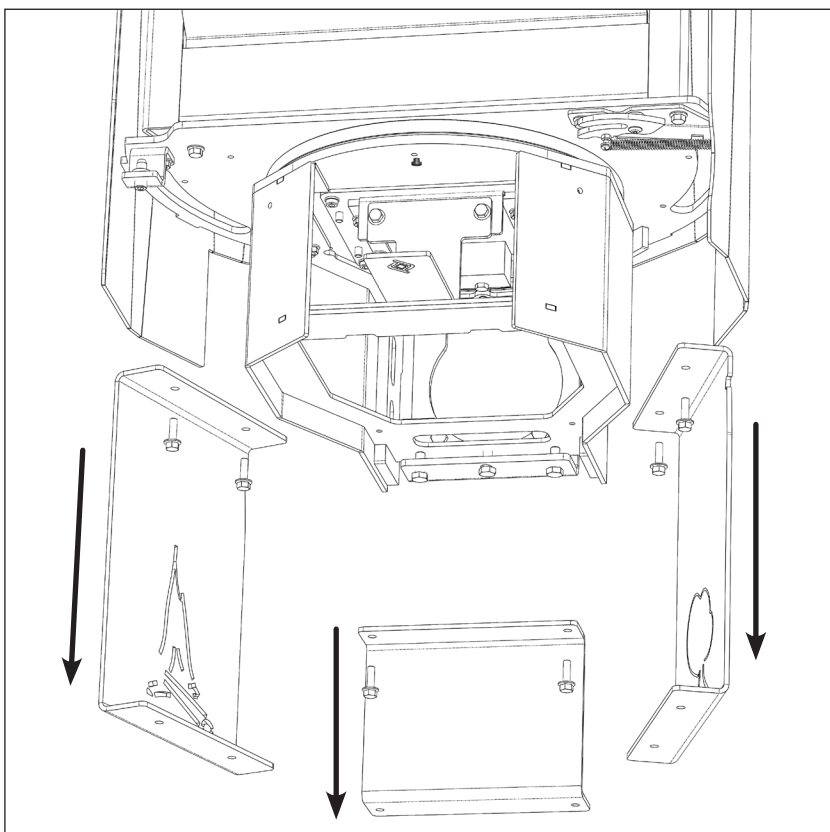


Laat haard langzaam zakken over muurbeugel. Zie detailtekening.

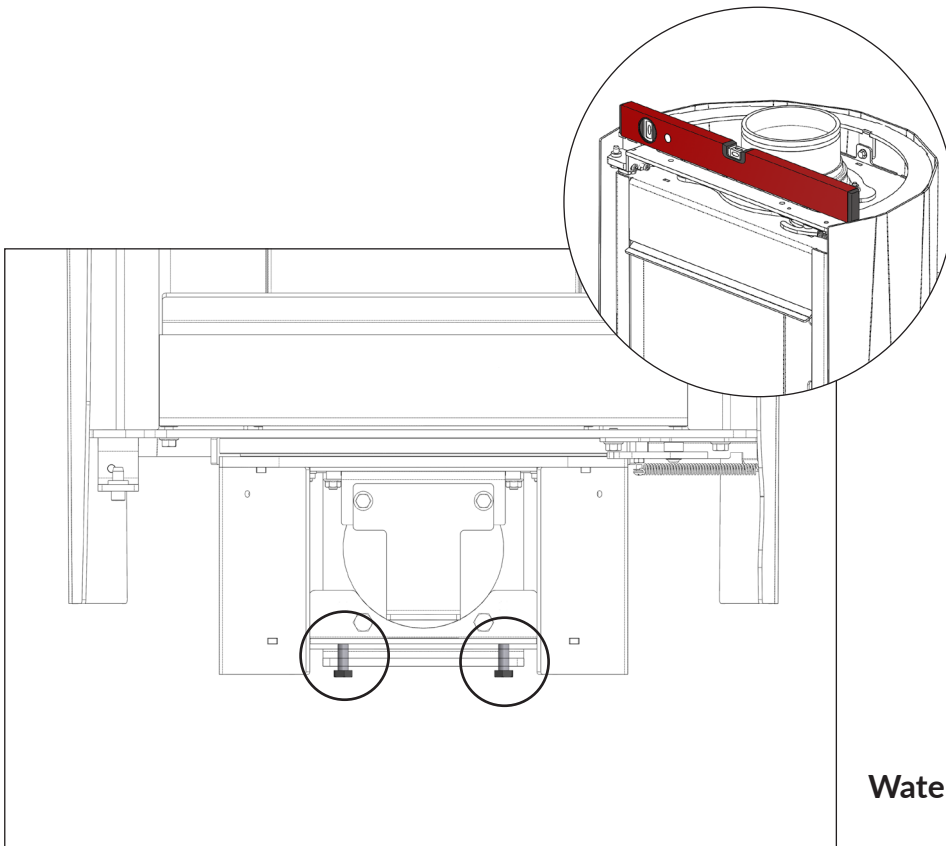


Transportbeugels

Draai transportblokkering een paar slagen los. Niet verwijderen.

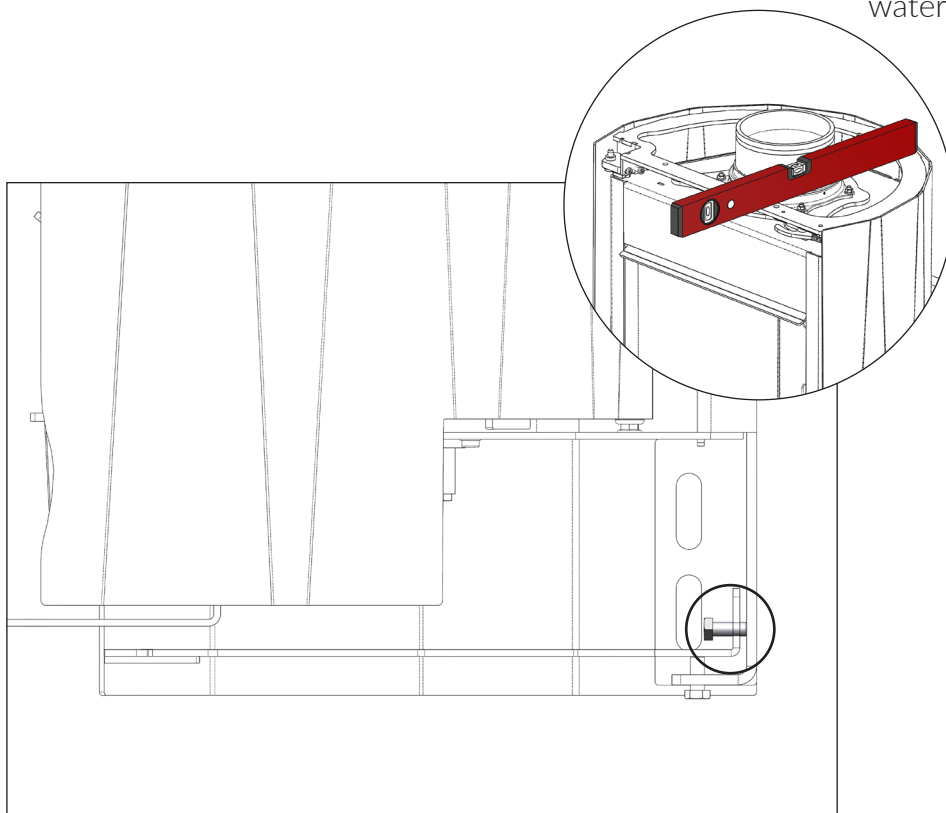


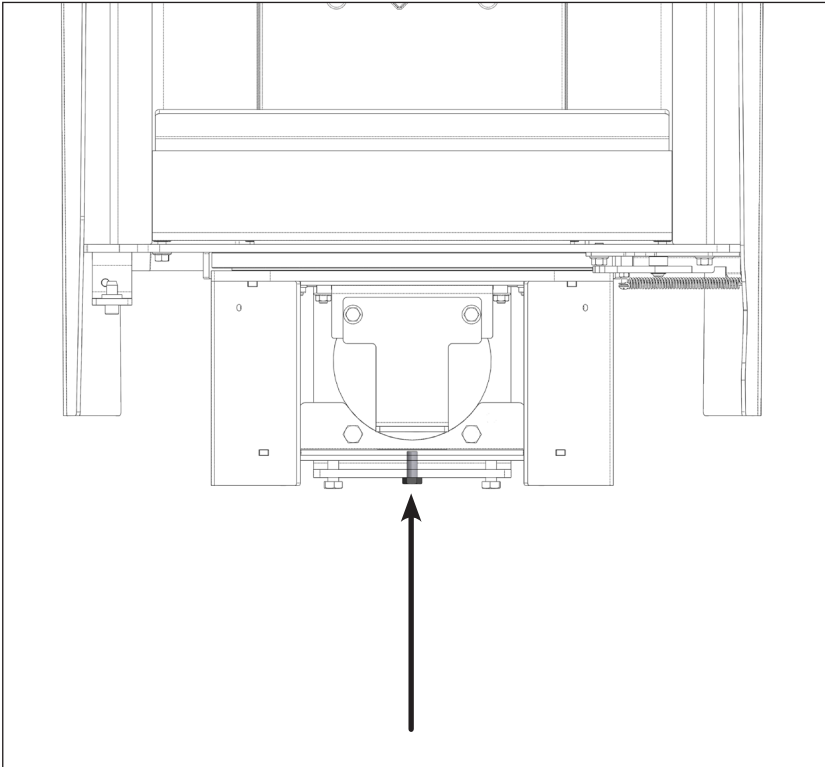
Verwijder de transportbeugels. Niet weggooien.



Waterpas

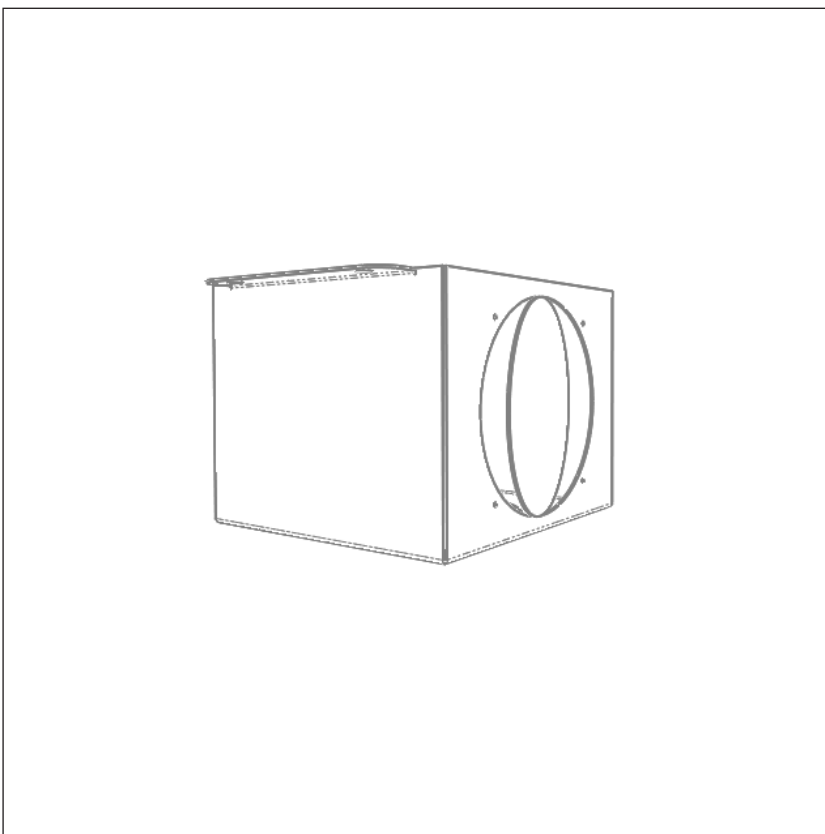
Stel indien nodig haard waterpas met 4x M8 bouten.





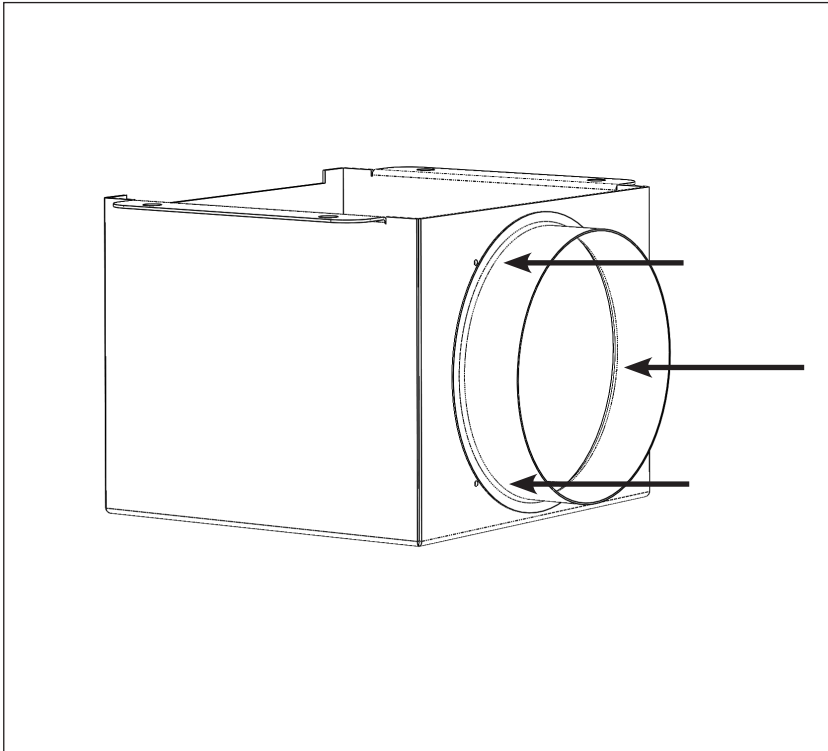
Borgbout

Draai meegeleverde M8 bout onder in muurbeugel en borg de haard.

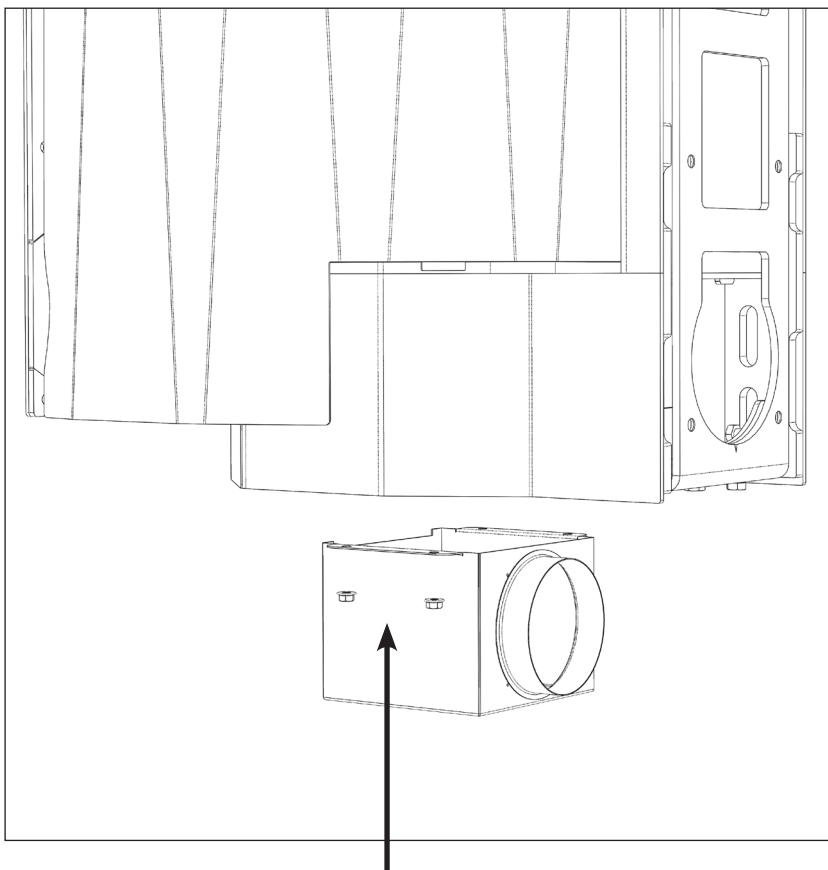


Verse lucht (optie)

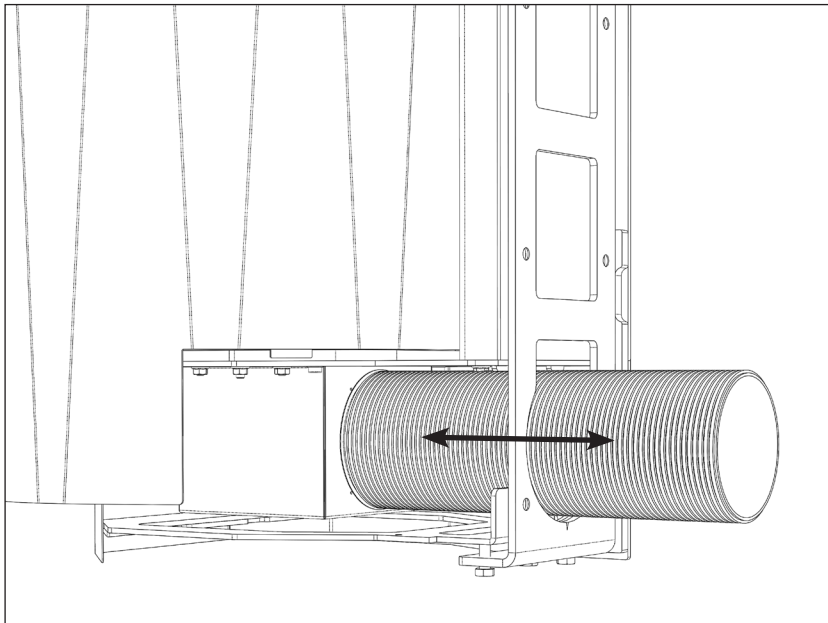
Breek plaatje uit luchtbak.



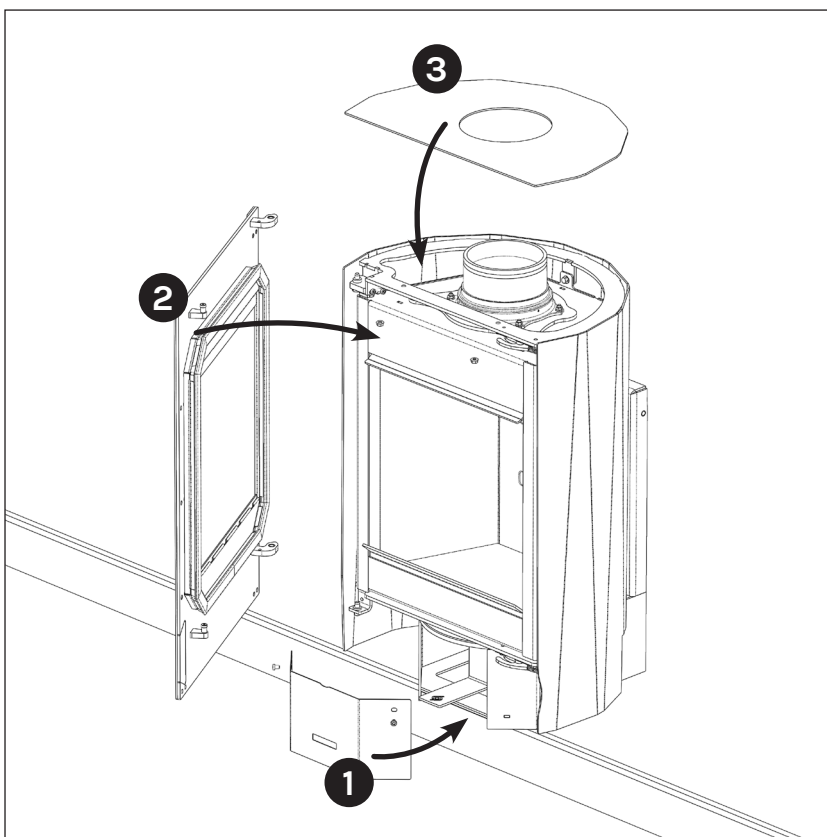
Monteer ring, 3x parker.



Monteer luchtbak onder
haard, 4x M6 moer.

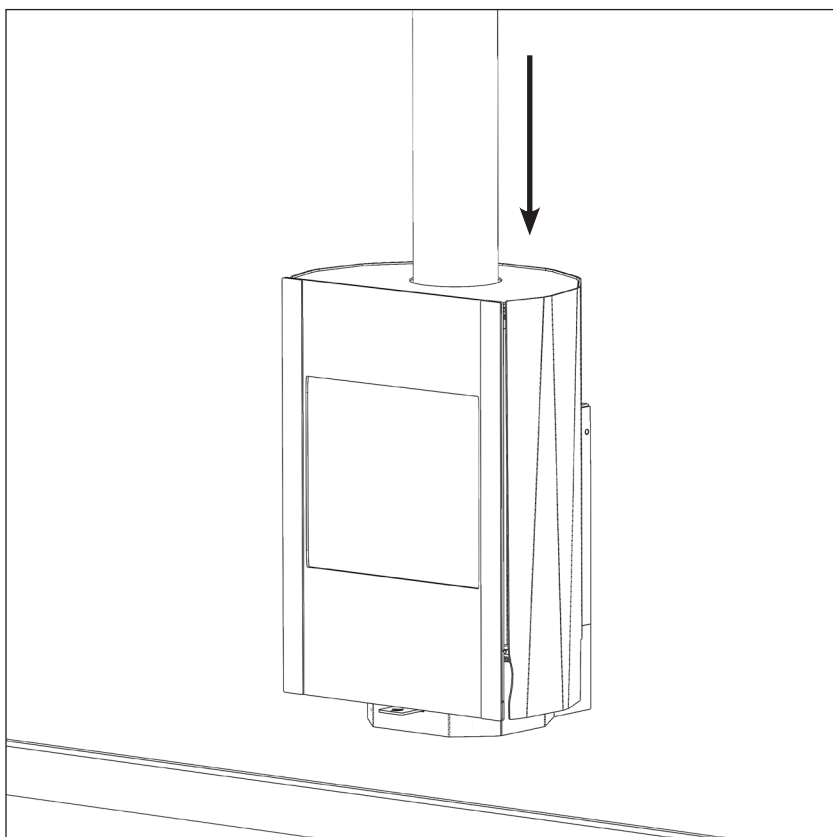


Monteer luchtslang.

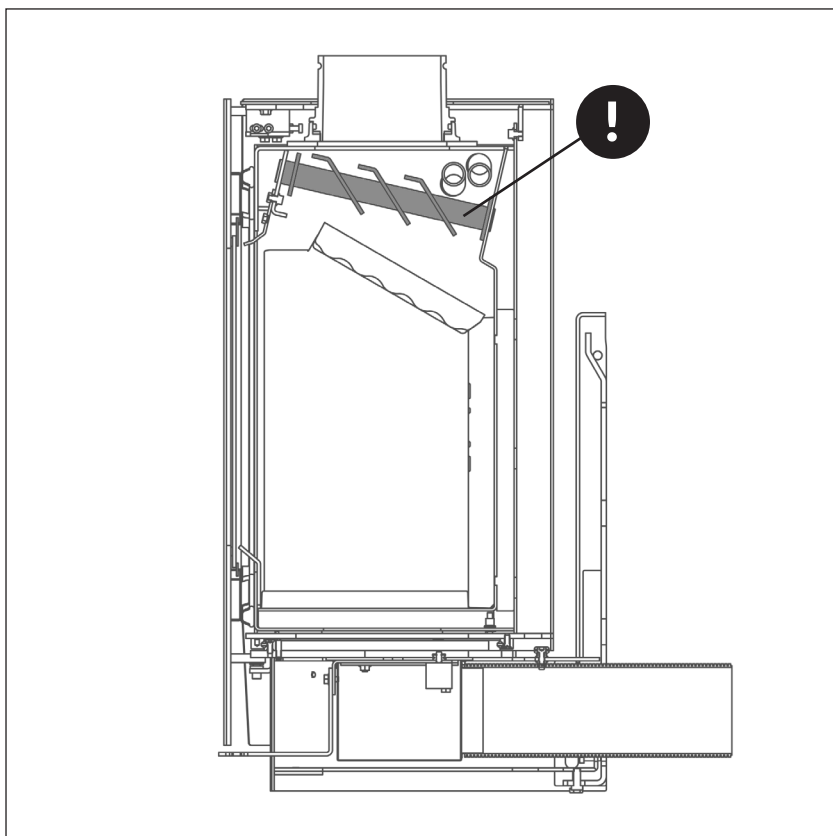


Afwerking

- 1 Plaats afdekplaat luchtschuif, 2xM6 bout.
- 2 Plaats deur.
- 3 Monteer bovenplaat, 2x M6 moer.



Sluit afvoer aan.



Controle

Controleer of luchtpijpen goed aansluiten.

Controleer of haard stevig hangt.

Controleer of deur goed sluit.

Controleer of haard goed draait en blokkeert op 2x45°.

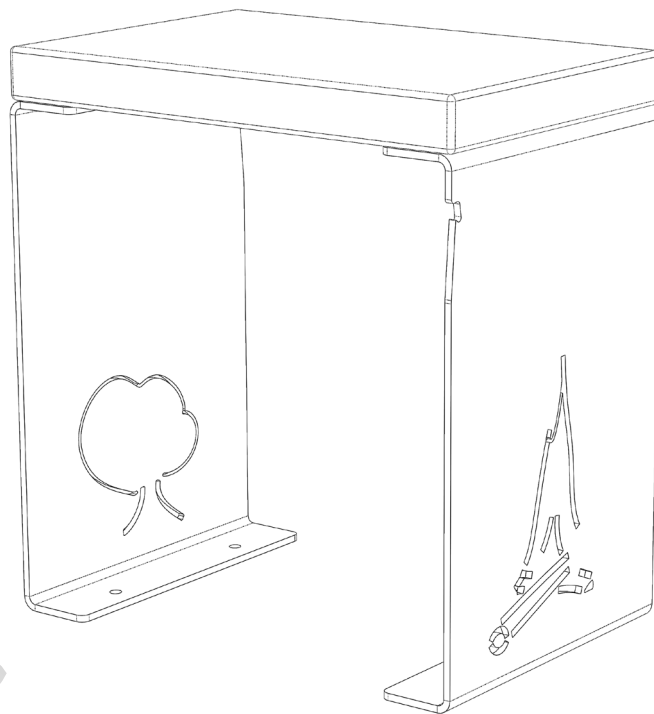
Controleer of geen brandbare of explosie gevoelige materialen (spuitbus) zijn achter gebleven in of bij haard.

Controleer de trek van het rookkanaal.



Krukje

- Maak van 2x transportbeugels en 1x houten plank een krukje.
- Ga bij het vuur zitten en trek een biertje open. Of iets anders, als het maar een kroonkurk heeft.





Algemene instructies en voorschriften

Installatie

Voor de waarborging van de garantie dient de Lynne geïnstalleerd te worden door een vakkundig installateur in dienst van een door Leenders erkende dealer. Zie leenders.nl voor een actuele adressenlijst van erkende dealers of neem contact op met de fabriek.

De haard is krasgevoelig; voorzichtigheid is geboden.
Stook de haard na plaatsing met aanmaakhout om de trek te controleren.

Gebruik

- Alle lokale en nationale voorschriften moeten in acht worden genomen bij installatie van het toestel.
- Zorg voor voldoende ventilatie en luchttoevoer in de ruimte waar de haard staat. Luchtafzuigingen kunnen het ontsnappen van rookgassen uit de haard veroorzaken.
- Het toestel is niet geschikt voor een gedeeld afvoersysteem tenzij uitgerust met een zelfsluitende deur.
- Het toestel moet worden gemonteerd aan een niet brandbare wand met voldoende draagkracht.
- Zorg voor voldoende toegang voor het reinigen van het toestel, de rookgasaansluiting en de schoorsteen.

Veiligheidsvoorschriften

- Glas is breukgevoelig en gebroken glas is erg scherp. Neem voldoende veiligheidsmaatregelen.
- Voor de algemene veiligheid verwijzen wij naar de lokaal geldende richtlijnen.
- Er mag zich na installatie geen brandbaar en/of explosiegevaarlijk materiaal bevinden, in of op de haard zoals spuitbus, verpakkingsmateriaal en dergelijke.

Veiligheidsafstanden Lynne tot niet brandbare materialen

- Achterwand; 5 cm.
- Zijwand; 5 cm.
- Voorkant; 110 cm.

Specificaties Lynne

- Nominaal vermogen = 7.4 kWh
- Afvoergas massastroom = 7.9 g/s
- Massa toestel = 125 kg
- Minimale schoorsteentrek = 0.115 mbar
- Rookgastemperatuur direct boven de haard = 271 °C
- Energie Efficiency: 77.2%, klasse A, index 102,9

A