

Lees en bewaar dit document zorgvuldig!



Installatie instructies

Gebruikershandleiding

Gas haarden

Gesloten verbanding

Manuele bediening

Well Straler
Industrielaan 22
9320 Erembodegem
info@wellstraler.be
www.wellstraler.be

Made in Belgium



Inhoudstafel

1	Voorwoord	4
2	Wat moet u doen als u gas ruikt	4
3	CE-verklaring	4
4	Eerste ingebruikname	5
5	Verkleuring van wanden en plafonds	5
5.1	Oorzaak.....	5
5.2	Hoe kunt u deze problemen voorkomen	5
6	Waarborg.....	6
7	Veiligheid.....	7
7.1	Algemeen.....	7
7.2	In acht te nemen veiligheidsvoorschriften	7
8	Plaatsing van het toestel	9
8.1	Te respecteren minimumafstanden t.o.v. brandbare materialen	9
8.2	Bevestigen van de buisbescherming bij hanghaarden	10
8.3	Leidingen en gasaansluiting.....	11
9	Aansluiting afvoerkanalen.....	11
9.1	Aansluitmogelijkheden	11
9.2	Opbouwmogelijkheden	13
9.3	Dakdoorvoerkit (C31).....	14
9.4	Schouwdoorvoerkit (C31).....	14
9.5	Muurdoorvoerkit (C11).....	15
9.6	Renovatiekit (C91).....	15
9.7	Opbouw concentrische buizen	17
9.8	Richtlijnen uitmondning van de rookgasafvoeren	18
9.9	Gamma concentrische buizen	19
10	Bediening van uw toestel	20
10.1	Toestellen met Mertik kraanblok	20
10.1.1	Beschrijving van de kraanblok	20
10.1.2	Ontsteking	21
10.1.3	Ontsteking hoofdbrander en instellen temperatuur	21
10.1.4	Nachtstand.....	21
10.1.5	Uitdoving	21
10.1.6	Gashaarden uitgerust met sfeerkraan.....	21
11	Jaarlijks onderhoud	22
12	Probleemoplosser	23

Diese Gebrauchsanleitung ist auf Anfrage auch in Deutsch erhältlich oder kann unter www.wellstraleronline.be/de/7 heruntergeladen werden.

This manual is also available in English on request or can be downloaded online at www.wellstraleronline.be/en/7.

1 Voorwoord

Gefeliciteerd met de aankoop van uw Well Straler gastoestel!

Wij verheugen ons u als klant te hebben. Well Straler ontwikkelt en produceert sinds vele jaren gasverwarmingstoestellen volgens de hoogst mogelijke veiligheids- rendements- en kwaliteitseisen. Met dit kwaliteitsproduct zal u dan ook jarenlang stookplezier hebben en kunnen genieten van het unieke vlammenspel en de gezellige warmte.

Lees eerst zorgvuldig deze handleiding voordat u het toestel in gebruik neemt. Bewaar deze handleiding ook goed voor later gebruik.

Het plaatsen en in werking stellen moet door vakmensen gebeuren volgens de gangbare normen. Laat bij het in werking stellen, uw installateur u inlichten over het gebruik, de bediening en het onderhoud van uw toestel. Elk toestel is getest, nauwkeurig afgeregeld en verzegeld in de fabriek. Bij wijzigingen aan de regelorganen door onbevoegde personen vervalt de waarborg en vrijwaart Well Straler van alle verantwoordelijkheid betreffende de veiligheid en de goede werking van het apparaat.

Gebruikte symbolen:



Algemene opmerking



Gevaar



Gevaar voor elektrische schokken



Heet oppervlak



Brandgevaar



Explosiegevaar



Alle vervangbare onderdelen moeten toegankelijk zijn. Het toestel moet zodanig worden geplaatst dat het zonder breken kan worden uitgebouwd.

2 Wat moet u doen als u gas ruikt

- Ontsteek het toestel niet.
- Raak geen elektrische schakelaars aan en gebruik geen telefoon in het gebouw.
- Ga naar buiten en bel van daaruit direct het gasbedrijf. Volg de instructies van het gasbedrijf nauwkeurig op.
- Als het gasbedrijf niet bereikbaar is, belt u de brandweer.

3 CE-verklaring

Hierbij verklaren wij dat de door Well Straler vervaardigde gashaard door zijn ontwerp en bouwwijze voldoet aan de essentiële eisen van de CE gastoestellenrichtlijn EN-613. Elk toestel is technisch en functioneel in de fabriek getest volgens de Well Straler kwaliteitseisen.

4 Eerste ingebruikname

Het toestel is voorzien van een hittebestendige laklaag. Tijdens de eerste stookuren is het volkomen normaal dat er een geur ontstaat door het inbranden van de lak, dit is echter ongevaarlijk. Om dit zo snel mogelijk te verhelpen dient men het toestel enkele uren volop te laten branden en de ruimte goed te ventileren.



Na een periode van lange stilstand (zomerperiode) is het aangeraden het toestel stofvrij te maken anders kan er tijdens de eerste stookuren een vervelende geur ontstaan door opgehoopt stof.

5 Verkleuring van wanden en plafonds

5.1 Oorzaak

In elke woonruimte bevinden zich altijd stofdeeltjes in de lucht, ook als er regelmatig gestofzuigd wordt! Deze deeltjes zijn goed zichtbaar in binnenvallende zonnestralen.

Zolang de hoeveelheden stofdeeltjes in de lucht beperkt blijven, zult u hiervan geen last ondervinden. Alleen als deze deeltjes door welke oorzaak dan ook in grotere hoeveelheden door de kamer zweven en vooral als de lucht extra verontreinigd is door roet- en teerdeeltjes, veroorzaakt door bijvoorbeeld het branden van kaarsen of olielampen en/of het roken van sigaretten of sigaren, kan men spreken van een slecht binnenklimaat.

Koude lucht in een verwarmde woonruimte stroomt langzaam over de vloer naar het verbrandingstoestel. In het convectiesysteem van de haard of kachel wordt deze lucht verwarmd, waardoor een snel opstijgende warmeluchtkolom ontstaat, die zich via het plafond weer door de ruimte verspreidt. In deze lucht bevinden zich dus altijd stof- en andere vervuilende deeltjes die zich zullen afzetten op koude en vaak vochtige oppervlakken. Vooral in een nog niet droge nieuwbouw zal zich dit probleem kunnen voordoen. Dit fenomeen kan een verkleuring van muren en/of plafonds veroorzaken.

5.2 Hoe kunt u deze problemen voorkomen

Bij een nieuw gemetselde schouw of na een verbouwing minimaal 6 maanden wachten voordat men gaat stoken. Het bouwvocht moet namelijk geheel verdwenen zijn uit wanden, vloer en plafond.

Maak zo weinig mogelijk gebruik van kaarsen en olielampjes en houd de verbrandingslont zo kort mogelijk. Deze beide sfeerbrenners zorgen voor aanzienlijke hoeveelheden vervuilende en ongezonde roetdeeltjes in uw woning. Rook van sigaretten en sigaren bevat onder andere teerstoffen, die bij verhitting eveneens op koudere en vochtige muren zullen neerslaan.



Bij een slecht binnenklimaat zal het verschijnsel zich, weliswaar in mindere mate, eveneens boven radiatoren en verlichtingsarmaturen en bij ventilatieroosters kunnen voordoen.

6 Waarborg

De waarborg geldt uitsluitend voor elke constructiefout, en is enkel geldig voor toestellen geplaatst door een erkend installateur. Hij loopt twee jaar vanaf de leveringsdatum. De waarborg beperkt zich tot het eenvoudig uitwisselen van de onderdelen die door onze technische dienst als defect erkend worden en dit met uitsluiting van elke schadevergoeding of interest. De verplaatsingskosten en handenarbeid zijn ten laste van de gebruiker. De waarborg vervalt indien het toestel hetzij slecht onderhouden is of verkeerd gebruikt werd, hetzij bij ongeval of ramp beschadigd, welke aan een oorzaak te wijten is vreemd aan het toestel zelf, ofwel door niet aangewezen personen hersteld werd. De waarborg dekt niet het vervangen van breekbare onderdelen of stukken in contact met het vuur, glas e.a.



Eventuele klachten worden uitsluitend via de leverancier in behandeling genomen. Het toestel dient gecontroleerd te worden op fouten of beschadigingen bij het openen van de verpakking. Bij eventuele beschadigingen mag het toestel in geen geval geplaatst worden. Well Straler is niet verantwoordelijk voor eventuele extra kosten indien een beschadigd toestel toch geplaatst wordt.



Technische interventies van de fabriek beperken zich tot tussenkomst bij de eindklant ingeval er een productiefout zou worden vastgesteld door de verkoper/installateur gedurende de waarborgperiode. Het is de verkoper/installateur die instaat voor de dienst na verkoop en onderhoud bij zijn klanten.

7 Veiligheid

7.1 Algemeen

Onze toestellen zijn uitgerust met een ingebouwde thermostaat en veiligheidssysteem. Een thermokoppel belet de verdere gastoevoer ingeval van toevallige uitdoving van de waakvlam.

7.2 In acht te nemen veiligheidsvoorschriften



Gebruik het toestel uitsluitend voor verwarming, niet voor andere doeleinden.



Ontsteek het toestel niet voordat het volledig is geïnstalleerd.



Laat de installatie en het jaarlijks onderhoud van het toestel uitvoeren door een vakbekwame installateur of door een onderhoudsbedrijf op het gebied van gashaarden.



Gebruik uitsluitend de originele Well Straler eindstukken en concentrische buizen, onze toestellen zijn hiermee gekeurd en mogen dus niet met andere buizen of eindstukken gebruikt worden.



Plaats de branderdecoratie exact volgens de beschrijvingen.



Het is verboden brandbare stoffen op de keramische houtblokken-, kolen- of keienseet te leggen.



Laat de waakvlam en de ruimte er omheen vrij, plaats zeker geen branderdecoratie op de waakvlam.



De waakvlam is de veiligheid en zekering van het toestel. Indien wegens om het even welke reden de waakvlam gedoofd is, zal men minstens 5 minuten wachten alvorens opnieuw te ontsteken.



Het toestel nooit in werking stellen zonder de ruit; let er bovendien op dat deze correct is gemonteerd.



Een gebroken of gescheurd glas dient vervangen te worden, alvorens het toestel opnieuw te gebruiken.



Breng zelf geen wijzigingen aan het toestel aan.



De gebruiker mag het toestel alleen aan de buitenkant schoonmaken. Gebruik nooit schurende of bijtende schoonmaakmiddelen.



Sluit de gaskraan als het toestel met een knal/plof of slecht ontsteekt en waarschuw de installateur.



Sluit bij storingen en/of slecht functioneren van het toestel de gastoevoer af en neem contact op met de installateur.



Houd brandbare voorwerpen en materialen zoals gordijnen op minimaal 1 meter afstand van de haard of de afvoerpijpen.



De onderdelen van de rookafvoer mogen niet in contact komen met brandbaar materiaal.



Verboden ontvlambare materialen, beplanting enz. voor de rookafvoer te plaatsen.



Verboden ontvlambare producten te bewaren in de buurt van het gastoestel.



Niets tegen of op het gastoestel plaatsen.



Spuit geen aerosol op het gastoestel als het in gebruik is.



Verboden op het gastoestel te gaan zitten.



De ruit en de mantel zijn actieve delen van de haard, de temperaturen kunnen hier hoog oplopen. Raak deze niet aan als het toestel in werking is.



Kinderen of personen die niet op de hoogte zijn van de werking van het toestel mogen enkel onder toezicht in de nabijheid van het toestel komen.



Plaats een bijkomend scherm voor het toestel om rekening te houden met speciale risico's die bestaan in crèches of andere plaatsen waar jonge kinderen, bejaarden of mindervaliden aanwezig zijn.



Laat niet toe dat kleine kinderen of zwakkere personen direct voor het gastoestel slapen.



Nooit een lek opzoeken d.m.v. een vlam; dit geschiedt uitsluitend door de delen waar zich een gasontsnapping kan voordoen in te smeren met zeepwater.



Nooit de afsluitkraan open laten staan als het toestel gedoofd is.

8 Plaatsing van het toestel

Voor wat betreft uitmondung van de rookgasafvoer dienen de lokale normen nageleefd te worden. De plaatsing dient te gebeuren door een erkend installateur of de installatie dient na plaatsing te worden gekeurd door een bevoegd keuringsinstituut.

De plaatsing dient te geschieden volgens de regels van de kunst en moet beantwoorden aan de gangbare normen. De minste afwijking ontslaat ons van alle verantwoordelijkheid wat betreft de veiligheid en de goede werking van het toestel. Bij wijzigingen aan de regelorganen door onbevoegde personen vervalt de waarborg. Controleer voor de installatie of de plaatselijke verdelingsvoorwaarden, de gassoort en de druk overeenstemmen met de afstelling van het toestel.



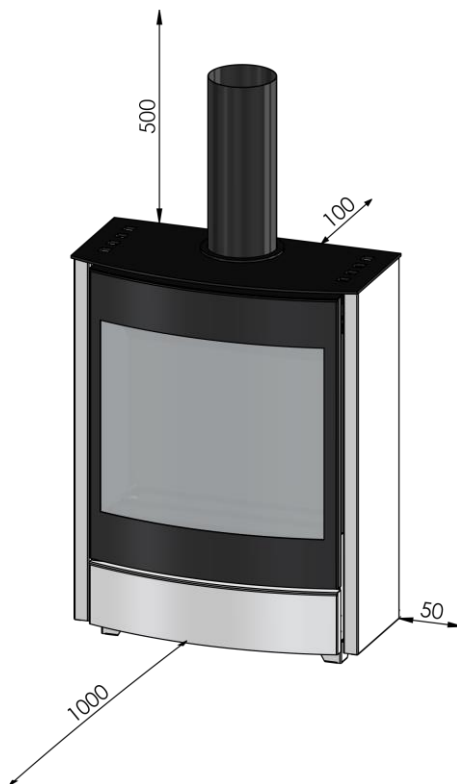
Het toestel moet geplaatst worden in een voldoende geventileerde ruimte en de minimumafstanden dienen gerespecteerd te worden.



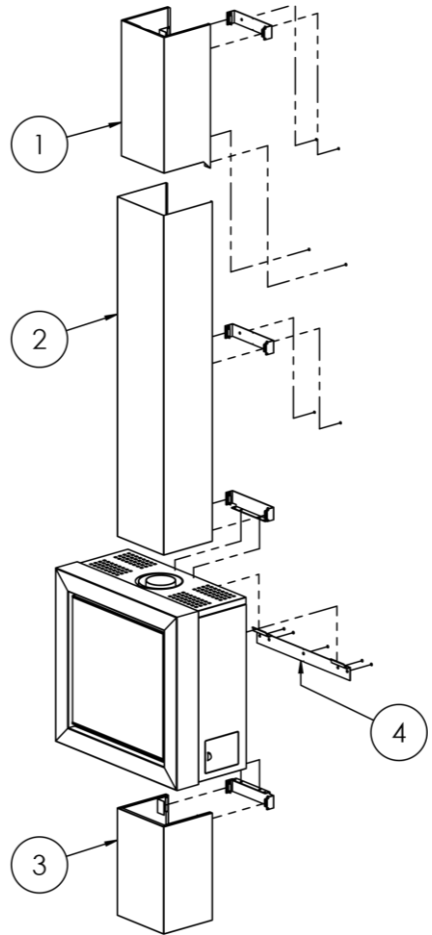
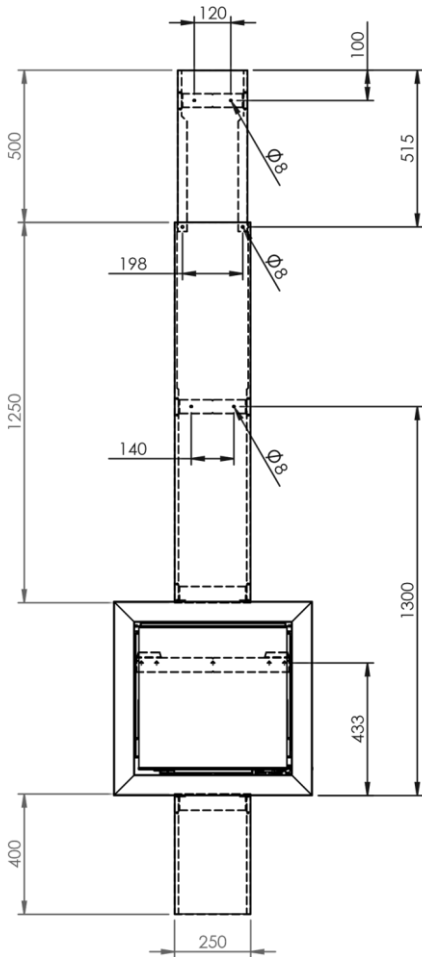
Indien het toestel geplaatst wordt tegen een niet-hittebestendige wand, of op een niet-hittebestendige vloer, is een extra beschermplaat achter/onder het toestel vereist.

8.1 Te respecteren minimumafstanden t.o.v. brandbare materialen

- Voorzijde: 1000 mm
- Bovenzijde: 500 mm
- Zijkanten: 50 mm
- Achterzijde: 100mm



8.2 Bevestigen van de buisbescherming bij hanghaarden



①	Buisbescherming freeline verlengstuk	08001
②	Buisbescherming freeline	08000
③	Voetstuk freeline	08002
④	Muurbeugel	/

8.3 Leidingen en gasaansluiting

- Volg steeds de landelijke normen voor toestellen op gas.
- Slechts metalen leidingen zijn toegelaten, hetzij in staal, hetzij in koper.
- Op het uiteinde van de leiding in de nabijheid van het toestel is een gekeurde afsluitkraan noodzakelijk om het gas af te sluiten bij een eventuele ont koppeling.
- Nagaan of er zich geen stof of vuil in de leiding bevindt alvorens deze aan te sluiten op het toestel. Dit is zeer belangrijk voor de veiligheid van het toestel, aangezien stof of vuil de werking van de kraanblok kan verhinderen of zelfs het afsluiten van de gastoevoer kan blokkeren.
- Ontlucht de toevoerleiding voordat het toestel wordt aangesloten.
- Voorzie een losse overwerpmoer tussen het toestel en de gaskraan.
- De gasaansluiting is voorzien in 3/8" G binnendraad en bevindt zich rechts aan de achterzijde van de haard.
- Voor de schroefdraaddichtingen wordt uitsluitend gekeurd materiaal gebruikt.
- Gebruik voor koperleidingen hardsoldeer met een smelttemperatuur hoger dan 450°.
- Het drukverlies op de leidingen mag maximum 1 mbar bedragen.
- Gebruik uitsluitend bicône aansluitingen met dikwandige moeren, minstens 0,7 x Ø. Minderwaardige aansluitingen zijn zeer gevaarlijk daar de messingmoer na verloop van tijd kan barsten en aldus gasontsnapping kan veroorzaken.
- Vermijd mechanische spanningen op het gasregelblok en de leidingen.

9 Aansluiting afvoerkanalen



Gebruik uitsluitend de originele Well Straler concentrische buizen van Ø100 inwendig en Ø150 uitwendig en de daar bij horende accessoires. Onze toestellen zijn gekeurd met onze concentrische buizen en eindstukken en mogen dus enkel zo gebruikt worden. Well Straler kan de goede werking en veiligheid niet garanderen als er andere accessoires gebruikt worden en dus ook geen verantwoordelijkheid nemen bij problemen. Originele accessoires kunnen besteld worden bij uw erkend Well Straler verkoper.

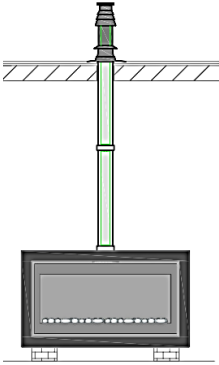
9.1 Aansluitmogelijkheden

C_{11} : Luchttoevoer en rookgasafvoer via een geveldoorvoer in dezelfde drukzone.

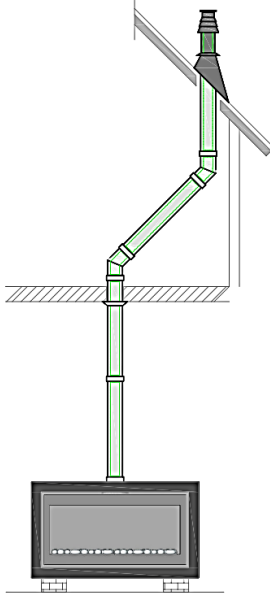
C_{31} : Luchttoevoer en rookgasafvoer via een dakdoorvoer in dezelfde drukzone.

C_{91} : Luchttoevoer en rookgasafvoer via een dakdoorvoer in dezelfde drukzone, waarbij een bestaande schoorsteen wordt gevoerd met een buis voor de rookgasafvoer. Via de ruimte tussen deze buis en de bestaande schoorsteen wordt de verbrandingslucht aangevoerd.

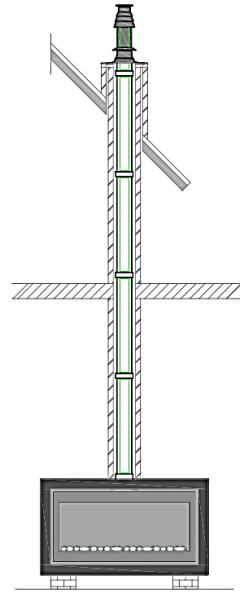
Op de volgende bladzijde worden de verschillende mogelijke combinaties grafisch weergegeven.



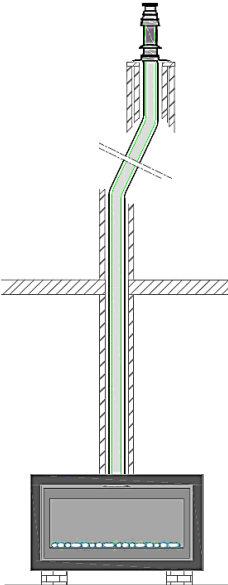
Vaste concentrische buizen
Plat dak (C_{31})



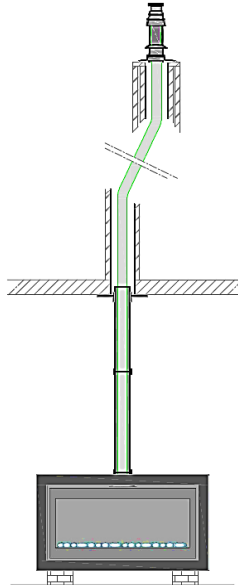
Vaste concentrische buizen
Hellend dak (C_{31})



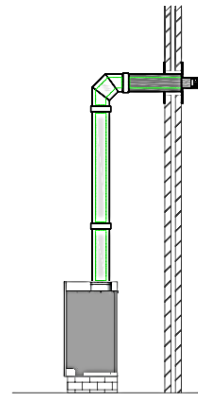
Vaste concentrische buizen
Recht schouwkanaal (C_{31})



Schouwkanaal met knik
Flexibel in flexibel (C_{31})



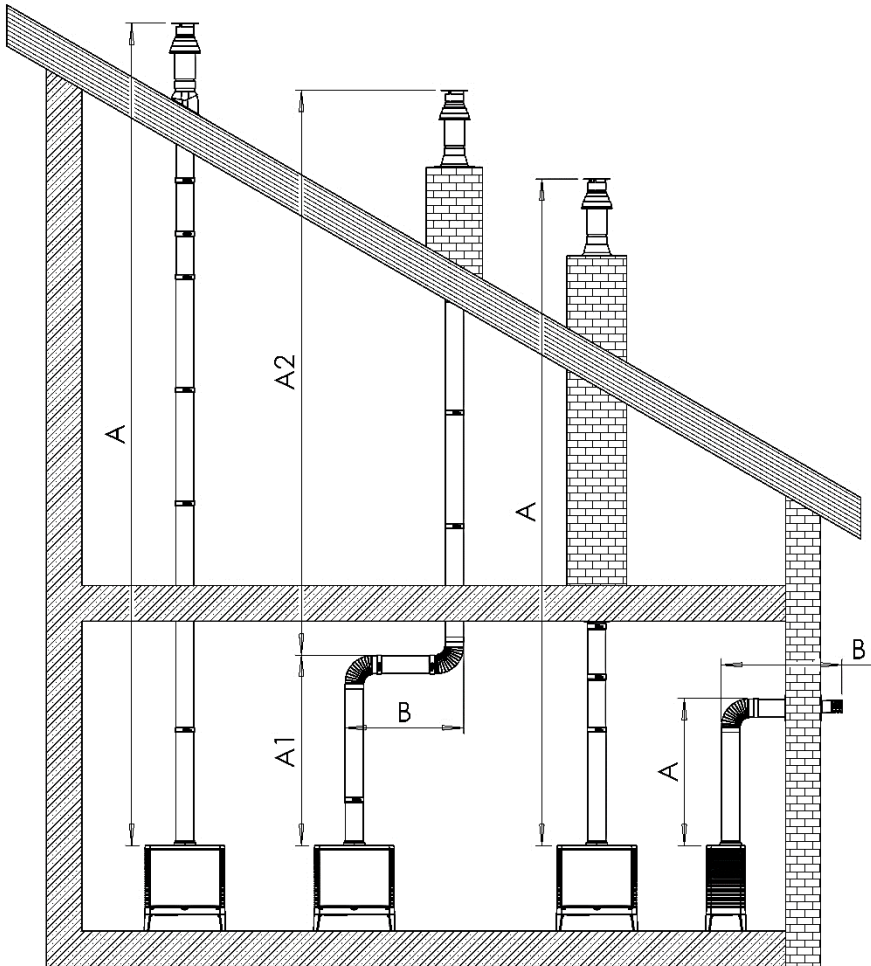
Schouwkanaal als luchttoevoer
Renovatiekit (C_{91})



Muurdoorvoer (C_{11})

9.2 Opbouwmogelijkheden

Volgende figuur geeft een overzicht van de verschillende soorten aansluitingen (muur-, schouw-, dakdoorvoer, renovatie). Tevens staan de voorwaarden, minimale en maximale afmetingen voor de opbouw van het concentrische buizensysteem duidelijk aangeduid.



A = minimum 1m

A = maximum 15m

A > B

A1 = minimum 1m

A1 + A2 > B

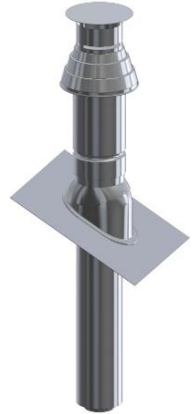
A1 + A2 + B = maximum 15m

9.3 Dakdoorvoerkit (C31)

Dit type wordt gebruikt wanneer de rookgasafvoer uitmondt op een hellend dak. Deze dakdoorvoeren zijn geschikt als gecombineerde doorvoeren voor de afvoer van verbrandingsgassen en de toevoer van verbrandingslucht voor gesloten gasgestookte toestellen. De aansluiting gebeurt met concentrische buizen Ø100 – Ø150 (vast of flexibel).

Plaatsing:

1. Bepaal de plaats van de dakdoorvoerconstructie. Bij een pannendak moet rekening gehouden worden met de soort pannen.
2. Maak van buitenaf een gat voor de dakdoorvoer. Zorg ervoor dat er geen zaagsel of stof in het toestel kan komen.
3. Plaats de loodpan.
4. Plaats de dakdoorvoer voorzichtig van buitenaf door het dak.
5. Zet de dakdoorvoer met behulp van een waterpas recht.
6. Plaats de meegeleverde bevestigingsbeugel om de dakdoorvoer en bevestig deze aan het dakbeschoot. De beugel nog niet vastzetten.
7. Bouw het concentrisch systeem beginnende bij het gastoestel op.
8. Zet als laatste de dakbeschootbeugel vast en controleer alle werkzaamheden op juiste uitvoering.



9.4 Schouwdoorvoerkit (C31)

Dit type wordt gebruikt wanneer de rookgasafvoer uitmondt op een plat dak of bij het gebruik van een schouwkanaal.

Deze schouwdoorvoeren zijn geschikt als gecombineerde doorvoeren voor de afvoer van verbrandingsgassen en de toevoer van verbrandingslucht voor gesloten gasgestookte toestellen. De aansluiting gebeurt met concentrische buizen Ø100 – Ø150 (vast of flexibel).

Plaatsing:

1. Bepaal de plaats van de schouwdoorvoerconstructie, rekening houdend met het type dak of schouw.
2. Maak van buitenaf een gat voor de schouwdoorvoer. Zorg ervoor dat er geen zaagsel of stof in het toestel kan komen.
3. Plaats de aluminium plakplaat.
4. Plaats de dakdoorvoer voorzichtig van buitenaf door het dak.
5. Zet de dakdoorvoer met behulp van een waterpas recht.
6. Plaats de meegeleverde bevestigingsbeugel om de dakdoorvoer en bevestig deze aan het dakbeschoot. De beugel echter nog niet vastzetten.
7. Bouw het concentrisch systeem op, beginnende bij het gastoestel.
8. Zet als laatste de dakbeschootbeugel vast en controleer alle werkzaamheden op juiste uitvoering.



9.5 Muurdoorvoerkit (C11)

Dit type wordt gebruikt wanneer de rookgasafvoer via een buitenmuur naar buiten wordt geleid.

Deze muurdoorvoeren zijn geschikt als gecombineerde afvoer van verbrandingsgassen en toevoer van verbrandingslucht voor gesloten gasgestookte toestellen. De aansluiting gebeurt met concentrische buizen $\text{\O}100 - \text{\O}150$ (vast).



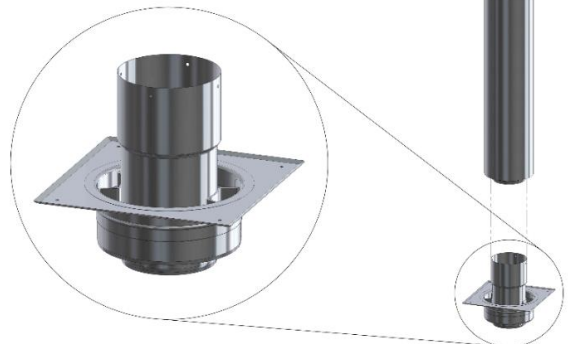
Plaatsing:

1. Bepaal de plaats van de muurdoorvoerconstructie.
2. Maak van buitenaf een gat voor de muurdoorvoer. Zorg ervoor dat er geen vuil in het toestel kan komen.
3. Schuif de muurdoorvoer voorzichtig van buitenaf door de muur met de afvoer langs boven. Pas de lengte aan de muurdikte aan.
4. Plaats de muurdoorvoer horizontaal of licht omhoog hellend naar buiten. Schroef het buiten-rooster vast aan de buitenmuur. Let er op dat het rooster correct gemonteerd is, dus met de uitmonding naar boven gericht (zie pijl afbeelding).
5. Plaats de meegeleverde afwerkingsplaat om de muurdoorvoer en bevestig deze. Deze nog niet vastzetten.
6. Bouw het concentrische systeem beginnende bij het gastoestel op.
7. Zet als laatste de afwerkingsplaat vast en controleer alle werkzaamheden op juiste uitvoering.
8. De opening tussen muur en muurdoorvoer afdichten met isolatiemateriaal of dicht cementeren om te voorkomen dat koude buitenlucht in de kamer zou komen.



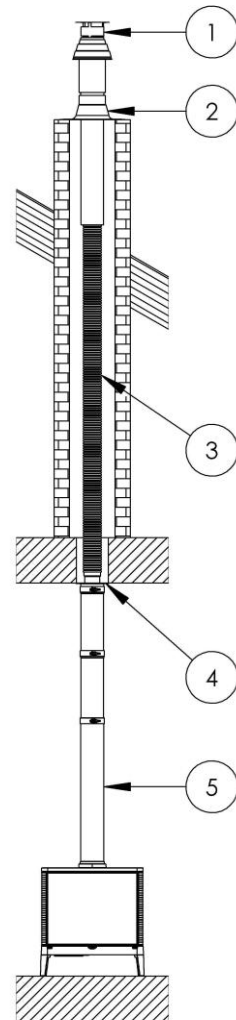
9.6 Renovatiekit (C91)

Dit type wordt gebruikt wanneer er al een bestaand rookkanaal aanwezig is dat in goede staat en luchtdicht is. De renovatiekit-connector wordt op het bestaande rookkanaal bevestigd. Er is enkel een flexibel afvoerkanaal nodig van $\text{\O}100$ in het bestaande rookkanaal. De ruimte tussen de flexibel en het bestaande rookkanaal wordt als verbrandingsluchtoevoer gebruikt. De verbinding tussen de connector en het toestel gebeurt met concentrische buizen van $\text{\O}100 - \text{\O}150$ (vast of flexibel). De renovatiekit bestaat uit een schouwdoorvoerkit en een renovatiekitconnector.



Plaatsing:

1. De vrije binnenmaten van het bestaand rookkanaal moeten minstens 150 x 150 mm zijn en het bestaande schoorsteenkanaal moet lekdicht en schoon zijn. Indien dit voorheen voor hout, kolen of stookolie gebruikt werd, dan moet het kanaal zeer grondig geveegd worden. Als aan bovenstaande voorwaarden voldaan is plaats dan een flexibel van diameter 100 in het bestaande rookkanaal.
2. Plaats de aluminium plakplaat bovenop de schoorsteen. Zorg voor een luchtdichte afwerking.
3. Maak de flexibel vast aan de schouwdoorvoer met een spanring of Parker schroeven.
4. Plaats de schouwdoorvoer voorzichtig van buitenaf door de aluminium plakplaat.
5. Zet de doorvoer met behulp van een waterpas recht en veranker deze met enkele Parker schroeven aan de plakplaat.
6. Maak de onderkant van de flexibel vast aan de renovatiekitconnector met behulp van Parker schroeven. Monteer deze vervolgens luchtdicht op het bestaande rookkanaal.
7. Vertrek vanaf de haard naar de renovatiekitconnector met concentrische buizen van $\text{Ø}100 - \text{Ø}150$ (vast of flexibel).
8. Controleer alle werkzaamheden op juiste uitvoering.



-
- ① Schouwdoorvoer
 - ② Plakplaat
 - ③ Flexibel diameter $\text{Ø}100$
 - ④ Renovatiekitconnector
 - ⑤ Concentrisch buizensysteem van $\text{Ø}100 - \text{Ø}150$

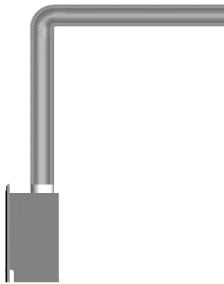
9.7 Opbouw concentrische buizen

Bij de plaatsing van een systeem zal de goede werking ervan bepaald worden door de weerstand van de concentrische buizen. Horizontaal geplaatste buizen brengen de meeste weerstand teweeg; daarom moeten deze vermeden worden.

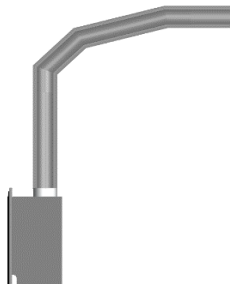


De totale horizontale lengte van het systeem mag nooit de totale verticale lengte overschrijden!

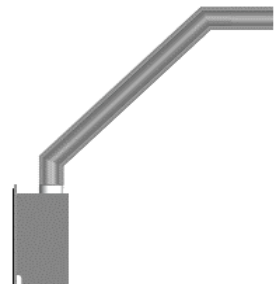
De figuren hieronder zijn gerangschikt van minst tot meest efficiënt.



A
Goed



B
Beter



C
Best

- In Figuur A vertrekt men verticaal omhoog vanuit het toestel tot de hoogte van de gasuitlaat wordt bereikt. Daar wordt een bocht van 90° geplaatst en vervolgens een horizontale buis tot buiten.
- In Figuur B vertrekt men verticaal omhoog tot op zekere hoogte, waarna men stapsgewijs met bochten van 15° overgaat naar een horizontale buis die naar buiten leidt.
- In Figuur C vertrekt men onmiddellijk vanuit het toestel met een bocht van 45° . Bij de buitenmuur plaatst men een tweede bocht van 45° om de uitgang horizontaal te bereiken. Deze werkwijze brengt de minst mogelijke weerstand teweeg en is daarom het meest aangewezen.



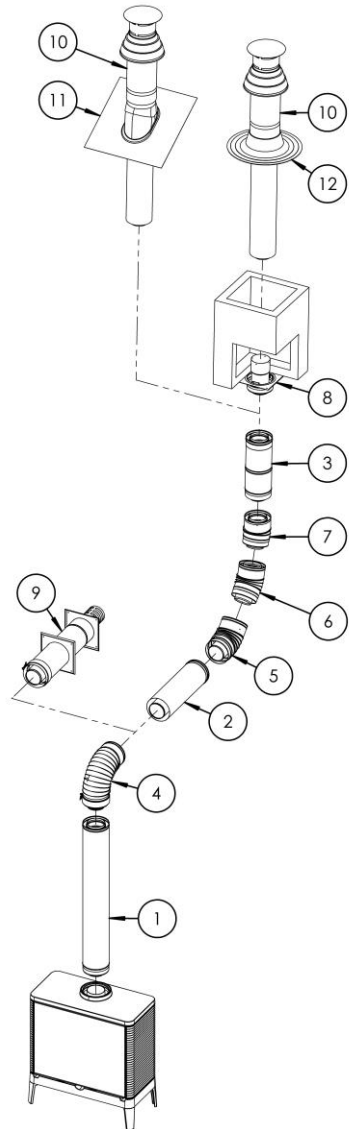
Zorg ervoor dat bij grote afvoerenlengtes het concentrisch kanaal elke 2 meter gebeugeld wordt zodat het gewicht hiervan niet op de haard komt te rusten.



Bouw het systeem op vanaf de haard.

9.9 Gamma concentrische buizen

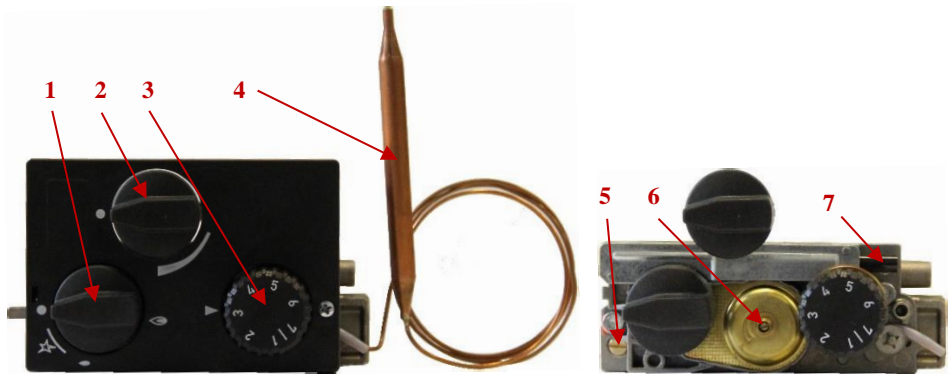
Nummer	Beschrijving	Ref.
Ø100 – Ø150		
①	Buis 1 m	06010
①	Buis 1 m antra	06016
①+④+⑨	Muurdoorvoerkit	06021
①+④+⑨	Muurdoorvoerkit antra	06022
②	Buis 0,5 m inkortbaar	06013
②	Buis 0,5 m inkortbaar antra	06017
③	Regelbare buis 330-340	06024
④	Bocht 90°	06007
④	Bocht 90° antra	06003
⑤	Bocht 45°	06006
⑤	Bocht 45° antra	06002
⑥	Bocht 30°	06005
⑥	Bocht 30° antra	06001
⑦	Bocht 15	06004
⑦	Bocht 15° antra	06000
⑧	Renovatiekitconnector	06047
⑧	Renovatiekitconnector antra	06048
⑨	Muurdoorvoer	06018
⑨	Muurdoorvoer antra	06019
⑩	Dakdoorvoer	06014
⑩	Dakdoorvoer antra	06036
⑪	Loodpan	06031
⑫	Plakplaat	06033
⑫	Plakplaat antra	06035
⑩+⑪	Dakdoorvoerkit	06015
⑩+⑪	Dakdoorvoerkit antra	06037
⑩+⑫	Schouwdoorvoerkit	06025
⑩+⑫	Schouwdoorvoerkit antra	06038
⑧+⑩+⑫	Renovatiekit	06049
⑧+⑩+⑫	Renovatiekit antra	06050



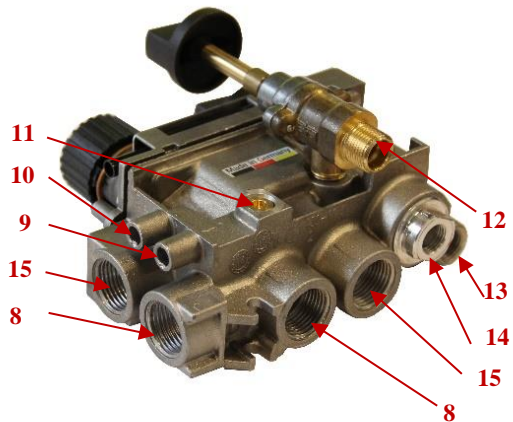
10 Bediening van uw toestel

10.1 Toestellen met Mertik kraanblok




10.1.1 Beschrijving van de kraanblok




- 1 Ontstekingsknop
- 2 Sfeerkraan (specifieke modellen)
- 3 Thermostaatknop
- 4 Thermostaatvoeler
- 5 Regelschroef waakvlam
- 6 Regelschroef grootstand
- 7 Aansluiting ontstekingskabel
- 8 Gastoevoer brander
- 9 Meetpunt branderdruk
- 10 Meetpunt voordruk
- 11 Regelschroef kleinstand
- 12 Gastoevoer sfeerkraan (specifieke modellen)
- 13 Gastoevoer waakvlam
- 14 Electromagneet
- 15 Gasaansluiting 3/8"



10.1.2 Ontsteking

- De afsluitkraan op de gasleiding openen.
- Ontluchting van de leiding is meestal nodig bij de eerste ingebruikname of na langdurige buitendienststelling. Het ontluchten gebeurt door de ontstekingsknop (1) in te drukken.
- De ontstekingsknop (1) draaien tot het sterretje  en indrukken – wacht 5 sec.
- Draai de ontstekingsknop ingedrukt (1) verder tot de waakvlamstand  om een vonk te generen.
- Indien de ontsteking niet gebeurde, deze handelingen herhalen.
- Eenmaal de waakvlam brandt, de ontstekingsknop (1) nog 10 sec. ingedrukt houden.
- Bij het loslaten van de ontstekingsknop (1) moet de waakvlam blijven branden (knop in waakvlamstand .


10.1.3 Ontsteking hoofdbrander en instellen temperatuur

Ontstekingsknop (1) doordraaien tot branderstand  en de thermostaatknop (3) op de gewenste temperatuur instellen. De thermostaatknop op stand 1 komt overeen met 13°C. Eén gradatie is telkens +3°C (bv. stand 4 = 22°C).





Let er op dat de thermostaatvoeler (4) geplaatst wordt daar waar een normale luchtcirculatie door convectie mogelijk is. Het is aan de installateur om zelf de meest geschikte plaats te kiezen.

10.1.4 Nachtstand

Ontstekingsknop (1) op waakvlamstand  zetten, enkel de waakvlam blijft nu branden.

10.1.5 Uitdoving

Om het toestel volledig buiten dienst te stellen, ontstekingsknop (1) op waakvlamstand  brengen, licht indrukken en doordraaien naar stand .

10.1.6 Gashaarden uitgerust met sfeerkraan

Toestel uitgerust met 2 onafhankelijke branders:

De achterste brander ontsteekt door de thermostaatknop (3) in de gewenste stand te draaien. Bij het bereiken van de ingestelde temperatuur zal de brander automatisch doven. De voorste brander wordt bediend door de knop van de sfeerkraan (2) in de gewenste stand te draaien. Deze brander zal continu blijven branden met lange, gele vlammen om zodoende de sfeer van een echt haardvuur weer te geven.

Toestel uitgerust met sfeerbrandersysteem:

De bedieningskraan van het sfeerbrandersysteem (2) biedt de mogelijkheid de brander(s) continu te laten branden, ongeacht de stand van de thermostaatknop.



Het inschakelen van de sfeerbrander kan aanleiding geven tot een overmatig gasverbruik. Vergeet niet de neutraalstand in te stellen indien u kiest voor een economische verwarming.

11 Jaarlijks onderhoud

Het onderhoud beperkt zich tot het rein houden van de mantel en de verbrandingskamer. De mantel afnemen en met een vochtige doek het stof van de verbrandingskamer wegnemen. Dit gebeurt steeds bij een afgekoeld toestel. **Jaarlijks** moet de schoorsteen gereinigd worden, vooral in gevallen waar voorheen kolen- of oliekachels gebrand hebben. Om de goede werking van het toestel te waarborgen is het vereist een **jaarlijks** onderhoud te laten uitvoeren door een vakman.



Sluit steeds de gaskraan tijdens onderhoudswerkzaamheden.

Een jaarlijks onderhoud omvat:

- Nakijken of de punt van het thermokoppel niet verbrand is.
- Nagaan of de hoofdinspuitter of waakvlaminspuitter niet verstopt is.
- Nakijken van de piëzo ontsteking en ontstekingskaars.
- Brander reinigen en branderopeningen uitblazen.
- Waakvlam reinigen (uitblazen via luchtopeningen onderaan).
- Werking van het toestel controleren:
 - ontsteking waakvlam nakijken.
 - nakijken of de waakvlam goed geregeld is.
 - ontsteking van de hoofdbrander controleren, **deze moet snel en geruisloos zijn.**
 - werking van de thermostaat uittesten.
- Toevoer- en afvoerkanalen controleren.
- Verwijder de aanslag op de binnenkant van de ruit met een vochtige doek of een niet krassend reinigingsmiddel.
- Er zitten in elke gassoort additieven om een snelle opsporing van het gas in geval van lekkage mogelijk te maken. Deze laten bij verbranding een witte aanslag na in het toestel en hierdoor moet het glas regelmatig worden gereinigd. De snelheid van vervuiling door dit additief is afhankelijk van de vochtigheid en de schoorsteentrek.
- Vervang een gebroken of gebarsten ruit.



Gebruik uitsluitend originele onderdelen van Well Straler.



Controleer steeds de gasdichtheid na reparaties of onderhoud.

12 Probleemoplosser

1. Geen gas op waakvlam bij indrukken ontstekingsknop	Gaskraan staat dicht	Gaskraan openen
	Waakvlamsproeier zit verstopt	Waakvlamsproeier reinigen of vervangen
	Waakvlamregelschroef staat dicht	Regelschroef opendraaien
	Inwendige storing in gasblok	Gasblok onmiddellijk vervangen
2. Geen vonk aan de waakvlam bij indrukken piëzo	Defecte elektromagneet op gasblok	Elektromagneet vervangen
	Bougiekabel los	Bougiekabel vastzetten
	Bougiekabel beschadigd	Bougiekabel vervangen
	Bougie gebarsten	Bougie vervangen
3. Waakvlam gaat niet aan	Afstand tussen bougie en waakvlam te groot	Bougie bijplooien (ideale afstand = 3mm)
	Piëzo defect	Piëzo vervangen
	Foutieve vonkovergang	Waakvlamkopje bijplooien (horizontaal of licht omhoog hellend)
4. Waakvlam dooft na loslaten ontstekingsknop	Lucht in leiding (geen gas aanwezig)	Gasleiding ontluften
	Waakvlam vervuild	Waakvlam uitblazen met perslucht
	Tocht op waakvlam	Dichtingen nakijken, waakvlam afschermen
	Thermokoppel doorgebrand	Thermokoppel vervangen
5. Waakvlam brandt maar hoofdbrander slaat niet aan	Slecht contact in kring thermokoppel	Contact herstellen
	Thermokoppel zit niet (of onvoldoende) in vlam	Thermokoppel dieper plaatsen en/of waakvlamkopje bijplooien (horizontaal of licht omhoog hellend)
	Waakvlam te klein afgeregeld	Waakvlam bijregelen; eventueel grotere sproeier plaatsen
	Waakvlam vervuild	Waakvlam uitblazen met perslucht
	Elektromagneet defect	Elektromagneet vervangen
6. Afsluitkraan open en onmiddellijk gas op waakvlam	Debietregelschroef staat dicht	Regelschroef opendraaien
	Branderdruk onvoldoende	Branderdruk correct afregelen
	Thermostaat defect (geen klik)	Thermostaatvoeler vervangen of nieuw gasblok plaatsen
	Inspuiter verstopt	Inspuiter reinigen
	Foute handeling bij ontsteken waakvlam	Waakvlam doven, en na 1 min. opnieuw proberen
	Inwendige storing in gasblok	Gasblok onmiddellijk vervangen
7. Thermo- staatkraan staat dicht, en tóch gas op brander	Klep elektromagneet vervuild	Elektromagneet reinigen of vervangen
	Inwendige storing in gasblok	Gasblok onmiddellijk vervangen!
7. Thermo- staatkraan staat dicht, en tóch gas op brander	Vuil op thermostaatklep	Gasblok onmiddellijk vervangen
	Inwendige storing in gasblok	Gasblok onmiddellijk vervangen
	Sfeerkraan lekt	Conus reinigen en invetten

8. Te kleine vlammen	Voordruk te laag	Voordruk controleren
	Branderdruk te laag	Branderdruk correct afregelen
	Vuil in inspuiter	Inspuiter reinigen
	Foutieve gassoort	Gassoort controleren (rode lak = aardgas, groene lak = propaan)
9. Lange gele vlammen + roet	Brander vervuild	Brander uitblazen met perslucht
	Foutieve gassoort	Gassoort controleren (rode lak = aardgas, groene lak = propaan)
10. Lichte fluittoon tijdens branden	Braampje in inspuiter	Braampje verwijderen
	Kleinstand foutief afgeregeld (resonantie)	Kleinstand correct afregelen
11. Inbranden toestel (vlam brandt aan hoofd-inspuiter)	Lasnaad van brander gescheurd	Brander vervangen
	Verstopping in brander	Brander reinigen/vervangen
	Kleinstandregelschroef dichtgedraaid	Regelschroef correct afregelen
	Gloeivlokken liggen onder vermiculiet (vermiculietbrander)	Branderbeleg correct plaatsen (eerst vermiculiet, dan gloeivlokken)
12. Ontploffen bij ontsteken	Kleinstandregelschroef is dichtgedraaid	Regelschroef correct afregelen
	Waakvlam te klein	Waakvlam reinigen/afregelen
	Brander vervuild	Brander uitblazen met perslucht
	Gloeivlokken liggen onder vermiculiet (vermiculietbrander)	Branderbeleg correct plaatsen (eerst vermiculiet, dan gloeivlokken)
13. Toestel slaat volledig uit	Thermokoppel niet of onvoldoende in waakvlam	Thermokoppel dieper plaatsen en/of waakvlamkopje bijplooiën (horizontaal of licht omhoog). Waakvlam reinigen/bijregelen
	Slecht contact in kring thermokoppel	Contact herstellen
	Beschadigde waakvlamdichting	Dichting vervangen
	Branderdruk te hoog	Branderdruk correct afregelen
	Ruit dicht niet goed af	Ruit correct plaatsen
	Concentrisch buizensysteem niet geplaatst conform de plaatsingsvoorschriften	Plaatsing concentrisch buizensysteem nakijken + aanpassen conform de plaatsingsvoorschriften
	Lek in concentrisch buizensysteem	Concentrisch buizensysteem controleren
14. In hoeken geen vlammen, of zwevende vlammen	Uitlaatgassen kunnen niet weg	Plaatsing concentrisch buizensysteem controleren
	Ruit dicht niet goed af	Ruit correct plaatsen
15. Toestel brandt met korte blauwe vlammen (met vermiculiet brander)	Luchtregeling niet correct afgesteld	Luchtregeling bijstellen
	Te weinig gas op toestel	Voordruk en branderdruk controleren
	Te weinig beleg (vermiculiet)	Meer vermiculiet plaatsen op brander

16. Brander brandt te geel	Foutieve plaatsing van de houtset	Houtset correct plaatsen (zie foto in doos houtset)
	Te veel vermiculiet / te weinig gloeivlokken	Dunne laag vermiculiet en dikkere laag gloeivlokken op brander plaatsen
	Foutieve instelling van de luchtopeningen	Luchtopeningen correct instellen (vergroten)
	Vervuilde brander	Brander uitblazen met perslucht
17. Brander ontsteekt niet vlot	Kleinstand te klein afgeregeld	Kleinstand correct afregelen
	Waakvlam te klein	Waakvlam reinigen/bijregelen
	Waakvlam wordt gehinderd	Waakvlam vrij maken
	Foutieve plaatsing van de houtset	Houtset correct plaatsen (zie foto in doos houtset)
	Verstopte branderopeningen	Brander uitblazen met perslucht
	Gloeivlokken liggen onder vermiculiet	Branderbeleg correct plaatsen (eerst vermiculiet, dan gloeivlokken)
18. Ruit wordt vuil na korte brandtijd	Foutieve gassoort (aardgas - propaan)	Gassoort controleren (rode lak = aardgas, groene lak = propaan)
	Vervuilde brander	Brander uitblazen met perslucht
	Voordruk en/of branderdruk te hoog	Drukken controleren en bijstellen
	Houtset verkeerd geplaatst	Houtset correct plaatsen (zie foto in doos houtset)
	Gloeivlokken liggen onder vermiculiet	Branderbeleg correct plaatsen (eerst vermiculiet, dan gloeivlokken)
19. Brander maakt ploffend lawaai op kleinstand	Branderdecoratie niet goed verdeeld	Branderdecoratie herschikken
	Kleinstand te klein afgeregeld	Kleinstand hoger afregelen
	Teveel vermiculietkorrels geplaatst	Heel fijn laagje vermiculietkorrels plaatsen

