

INSTALLATIEVOORSCHRIFTEN EN GEBRUIKSAANWIJZING
INSTALLATION INSTRUCTIONS AND OPERATING MANUAL
INSTALLATION ET MODE D'EMPLOI
EINBAUANLEITUNG UND GEBRAUCHSANWEISUNG
INSTRUCCIONES DE INSTALACIÓN Y USO
MONTERINGS- OG BRUKSANVISNING

HOUTKACHEL
WOOD STOVE
POELE A BOIS
HOLZ-FEUERSTÄTTE
ESTUFA DE LEÑA
ILDSTED



640WD/V2



760WD/V2



Inhoudsopgave

Inleiding	3
Prestatieverklaring 640WD/V2	4
Prestatieverklaring 760WD/V2	6
Veiligheid	8
Installatiecondities	8
Algemeen	8
Schoorsteen	8
Ventilatie van de ruimte	9
Vloer en wanden	9
Productbeschrijving	10
Installatie	11
Voorbereiding	11
Schoorsteenaansluiting voorbereiden	12
Plaatsen en aansluiten	13
Gebruik	14
Eerste gebruik	14
Brandstof	14
Aanmaken	14
Stoken met hout	15
Regeling verbrandingslucht	16
Doven van het vuur	17
Ontassen	17
Nevel en mist	17
Eventuele problemen	17
Onderhoud	18
Schoorsteen	18
Schoonmaken en ander regelmatig onder- houd	18
Bijlage 1: Technische gegevens	20
Bijlage 2: Afmetingen	21
Bijlage 3: Afstand tot brandbaar materiaal	23
Bijlage 5: Diagnoseschema	25
Index	26

Inleiding

Geachte gebruiker,
Met de aankoop van dit verwarmingstoestel van DOVRE heeft u gekozen voor een kwaliteitsproduct. Dit product maakt deel uit van een nieuwe generatie energiezuinige en milieuvriendelijke verwarmingstoestellen. Deze toestellen maken optimaal gebruik van zowel convectiewarmte als stralingswarmte.

- ▶ Uw DOVRE toestel is geproduceerd met de modernste productiemiddelen. Mocht er onverhoopt toch iets mankeren aan uw toestel, dan kunt u altijd een beroep doen op de DOVRE service.
- ▶ Het toestel mag niet gewijzigd worden; gebruik steeds originele onderdelen.
- ▶ Het toestel is bedoeld voor plaatsing in een woonruimte. Het moet hermetisch worden aangesloten op een goed werkende schoorsteen.
- ▶ Wij adviseren u het toestel te laten installeren door een bevoegd installateur.
- ▶ DOVRE kan niet aansprakelijk worden gesteld voor problemen of schade door een onjuiste installatie.
- ▶ Bij installatie en gebruik moeten de hierna beschreven veiligheidsvoorschriften in acht worden genomen.

In deze handleiding leest u hoe u het DOVRE verwarmingstoestel op een veilige manier installeert, gebruikt en onderhoudt. Als u aanvullende informatie of technische gegevens wilt of een installatieprobleem heeft, neemt u dan eerst contact op met uw leverancier.

© 2023 DOVRE NV

Prestatieverklaring 640WD/V2

Volgens de bouwproductenverordening 305/2011

Nr. 065-CPR-2023

1. Unieke identificatiecode van het producttype:

640WD/V2

2. Type-, partij- of serienummer, dan wel een ander identificatiemiddel voor het bouwproduct, zoals voorgeschreven in artikel 11, lid 4:

Uniek serienummer.

3. Beoogde gebruiken van het bouwproduct, overeenkomstig de toepasselijke geharmoniseerde technische specificatie, zoals door de fabrikant bepaald:

Kachel voor vaste brandstof zonder productie van warm water volgens EN 13240.

4. Naam, geregistreeerde handelsnaam of geregistreerd handelsmerk en contactadres van de fabrikant, zoals voorgeschreven in artikel 11, lid 5:

Dovre N.V. Nijverheidsstraat 18 2381 Weelde Belgium.

5. Indien van toepassing, naam en contactadres van de gemachtigde wiens mandaat de in artikel 12, lid 2, vermelde taken bestrijkt:

-

6. Het systeem of de systemen voor de beoordeling en verificatie van de prestatiebestendigheid van bouwproduct, vermeld in bijlage V:

Systeem 3

7. Indien de prestatieverklaring betrekking heeft op een bouwproduct dat onder een geharmoniseerde norm valt:

De aangestelde instantie gas.be, geregistreerd onder het nummer 2013, heeft onder systeem 3 een typekeur uitgevoerd en heeft het testrapport 2023/0026 verstrekt.

8. Indien de prestatieverklaring betrekking heeft op een bouwproduct waarvoor een Europese technische beoordeling is afgegeven:

-

9. Aangegeven prestatie:

De geharmoniseerde norm	EN 13240:2001/A2 ;2004/AC :2007
Essentiële karakteristieken	Prestaties Hout
Brandveiligheid	
Vuurbestendigheid	A1
Afstand tot brandbaar materiaal	Minimale afstand in mm Achterkant: 350 Zijkant: 400
Risico van uitvallende gloeiende deeltjes	Conform
Emissie van verbrandingsproducten	CO: 0.07 % (13%O2)
Oppervlaktetemperatuur	Conform
Elektrische veiligheid	-
Gemakkelijk te reinigen	Conform
Maximale werkingsdruk	-
Rookgastemperatuur bij nominaal vermogen	264 °C
Mechanische weerstand (gewicht dragen van schoorsteen)	Niet bepaald
Nominaal vermogen	10 kW
Rendement	82 %

10. De prestaties van het in de punten 1 en 2 omschreven product zijn conform de in punt 9 aangegeven prestaties.

Deze prestatieverklaring wordt verstrekt onder de exclusieve verantwoordelijkheid van de in punt 4 vermelde fabrikant:

T. Gehem



04/07/2023 Weelde

Tom Gehem
CEO

In het kader van een continue productverbetering, kunnen specificaties van het geleverde toestel afwijken van de beschrijving in deze brochure, zonder voorafgaande kennisgeving.

DOVRE N.V.

Nijverheidsstraat 18 Tel : +32 (0) 14 65 91 91

B-2381 Weelde Fax : +32 (0) 14 65 90 09

België E-mail : info@dovre.be



Prestatieverklaring 760WD/V2

Volgens de bouwproductenverordening 305/2011

Nr. 065-CPR-2023

1. Unieke identificatiecode van het producttype:

760WD/V2

2. Type-, partij- of serienummer, dan wel een ander identificatiemiddel voor het bouwproduct, zoals voorgeschreven in artikel 11, lid 4:

Uniek serienummer.

3. Beoogde gebruiken van het bouwproduct, overeenkomstig de toepasselijke geharmoniseerde technische specificatie, zoals door de fabrikant bepaald:

Kachel voor vaste brandstof zonder productie van warm water volgens EN 13240.

4. Naam, geregistreeerde handelsnaam of geregistreerd handelsmerk en contactadres van de fabrikant, zoals voorgeschreven in artikel 11, lid 5:

Dovre N.V. Nijverheidsstraat 18 2381 Weelde Belgium.

5. Indien van toepassing, naam en contactadres van de gemachtigde wiens mandaat de in artikel 12, lid 2, vermelde taken bestrijkt:

-

6. Het systeem of de systemen voor de beoordeling en verificatie van de prestatiebestendigheid van bouwproduct, vermeld in bijlage V:

Systeem 3

7. Indien de prestatieverklaring betrekking heeft op een bouwproduct dat onder een geharmoniseerde norm valt:

De aangestelde instantie gas.be, geregistreerd onder het nummer 2013, heeft onder systeem 3 een typekeur uitgevoerd en heeft het testrapport 2023/0017 verstrekt.

8. Indien de prestatieverklaring betrekking heeft op een bouwproduct waarvoor een Europese technische beoordeling is afgegeven:

-

9. Aangegeven prestatie:

De geharmoniseerde norm	EN 13240:2001/A2 ;2004/AC :2007
Essentiële karakteristieken	Prestaties Hout
Brandveiligheid	
Vuurbestendigheid	A1
Afstand tot brandbaar materiaal	Minimale afstand in mm Achterkant: 400 Zijkant: 400
Risico van uitvallende gloeiende deeltjes	Conform
Emissie van verbrandingsproducten	CO: 0.06 % (13%O2)
Oppervlaktetemperatuur	Conform
Elektrische veiligheid	-
Gemakkelijk te reinigen	Conform
Maximale werkingsdruk	-
Rookgastemperatuur bij nominaal vermogen	290 °C
Mechanische weerstand (gewicht dragen van schoorsteen)	Niet bepaald
Nominaal vermogen	12 kW
Rendement	81 %

10. De prestaties van het in de punten 1 en 2 omschreven product zijn conform de in punt 9 aangegeven prestaties.

Deze prestatieverklaring wordt verstrekt onder de exclusieve verantwoordelijkheid van de in punt 4 vermelde fabrikant:

T. Gehem



04/07/2023 Weelde

Tom Gehem
CEO

In het kader van een continue productverbetering, kunnen specificaties van het geleverde toestel afwijken van de beschrijving in deze brochure, zonder voorafgaande kennisgeving.

DOVRE N.V.

Nijverheidsstraat 18 Tel : +32 (0) 14 65 91 91

B-2381 Weelde Fax : +32 (0) 14 65 90 09

België E-mail : info@dovre.be



Veiligheid

-  Let op! Alle veiligheidsvoorschriften moeten strikt worden nageleefd.
-  Lees aandachtig de instructies voor installatie, gebruik en onderhoud die met het toestel zijn meegeleverd, voordat u het toestel in gebruik neemt.
-  Het toestel moet worden geïnstalleerd overeenkomstig de wetgeving en voorschriften van uw land.
-  Alle lokale bepalingen en de bepalingen die betrekking hebben op nationale en Europese normen moeten worden nageleefd bij het installeren van het toestel.
-  Laat het toestel bij voorkeur installeren door een bevoegd installateur. Deze is op de hoogte van de geldende bepalingen en voorschriften.
-  Het toestel is ontworpen voor verwarmingsdoeleinden. Alle oppervlaktes, inclusief het glas en de aansluitbuis kunnen zeer heet worden (meer dan 100°C)! Gebruik voor de bediening een 'koude hand' of een hittebestendige handschoen.
-  Zorg voor voldoende afscherming als jonge kinderen, mindervaliden, ouderen en dieren zich in de nabijheid van het toestel bevinden.
-  Veiligheidsafstanden tot brandbaar materiaal moeten strikt worden aangehouden.
-  Plaats geen gordijnen, kleren, wasgoed of andere brandbare materialen bovenop of in de nabijheid van het toestel.
-  Gebruik tijdens het gebruik van uw toestel geen licht ontvlambare of explosieve stoffen in de nabijheid van het toestel.
-  Voorkom schoorsteenbrand door regelmatig de betreffende schoorsteen te laten reinigen. Stook het toestel nooit met open deur.
-  Bij schoorsteenbrand: sluit de luchtinlaten van het toestel en waarschuw de brandweer.

-  Als het glas van het toestel is gebroken of gebarsten, moet dit glas worden vervangen voordat u het toestel opnieuw in gebruik neemt.
-  Oefen geen kracht uit op de deur, voorkom dat kinderen aan de geopende deur trekken, ga nooit op de geopende deur staan of zitten en plaats geen zware voorwerpen op de deur.
-  Zorg voor voldoende ventilatie van de ruimte waar het toestel wordt geplaatst. Bij onvoldoende ventilatie vindt onvolledige verbranding plaats, waardoor zich giftige gassen in de ruimte kunnen verspreiden. Zie het hoofdstuk "Installatiecondities" voor meer informatie over ventilatie.


Installatiecondities

Algemeen


- ▶ Het toestel moet worden aangesloten op een goed werkende schoorsteen.
- ▶ Voor de aansluitmaten: zie de bijlage "Technische gegevens".
- ▶ Informeer bij de brandweer en/of verzekeringsmaatschappij naar eventuele specifieke vereisten en voorschriften.

Schoorsteen

De schoorsteen is nodig voor:

- ▶ Het afvoeren van de verbrandingsgassen door natuurlijke trek.
 -  De warme lucht in de schoorsteen is lichter dan de buitenlucht en stijgt daarom.
- ▶ Het aanzuigen van lucht, nodig voor de verbranding van de brandstof in het toestel.

Een niet goed werkende schoorsteen kan tijdens het openen van de deur rookterugslag geven. Schade ontstaan door rookterugslag is uitgesloten van garantie.

-  Sluit niet meerdere toestellen (bijvoorbeeld ook nog een centraleverwarmingsetel) op dezelfde schoorsteen aan, tenzij lokale of nationale regelgeving hierin voorziet. Zorg in ieder geval bij twee aansluitingen dat het

hoogteverschil tussen de aansluitingen minimaal 200 mm bedraagt.

Vraag uw installateur om advies over de schoorsteen. Raadpleeg de Europese norm EN13384 voor een juiste berekening van de schoorsteen.

De schoorsteen moet aan de volgende **voorwaarden** voldoen:

- ▶ De schoorsteen moet gemaakt zijn van vuurvast materiaal, bij voorkeur keramiek of roestvrij staal.
- ▶ De schoorsteen moet luchtdicht en goed gereinigd zijn en voldoende trek garanderen.

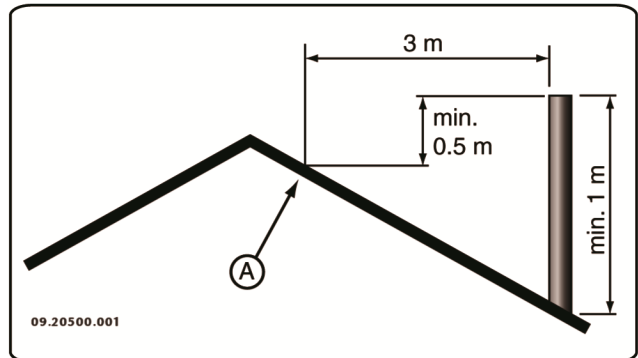
i Een trek/onderdruk van 15 - 20 Pa tijdens normale belasting is ideaal.

- ▶ De schoorsteen moet - vertrekkend van de uitgang van het toestel - zo verticaal mogelijk lopen. Richtingsveranderingen en horizontale stukken verstoren de afvoer van verbrandingsgassen en veroorzaken mogelijk roetophoping.
- ▶ De binnenmaten mogen niet te groot zijn, om te voorkomen dat de verbrandingsgassen te sterk afkoelen waardoor de trek minder wordt.
- ▶ De schoorsteen moet bij voorkeur dezelfde diameter hebben als de aansluitkraag.

i Voor de nominale diameter: zie de bijlage "Technische gegevens". Als het rookkanaal goed is geïsoleerd, kan de diameter eventueel wat groter zijn (maximaal tweemaal de sectie van de aansluitkraag).

- ▶ De sectie (oppervlakte) van het rookkanaal moet constant zijn. Verwijdingen en (vooral) vernauwingen verstoren de afvoer van verbrandingsgassen.
- ▶ Bij toepassing van een regenkap/afvoerkap op de schoorsteen: let erop dat de kap niet de uitmondning van de schoorsteen vernauwt en dat de kap niet de afvoer van verbrandingsgassen belemmert.
- ▶ De schoorsteen moet uitmonden in een zone die niet wordt verstoord door omliggende gebouwen, vlakbijstaande bomen of andere hindernissen.
- ▶ Het schoorsteengedeelte buiten de woning moet geïsoleerd zijn.
- ▶ De schoorsteen moet minimaal 4 meter hoog zijn.

- ▶ Als vuistregel geldt: 60 cm boven de nok van het dak.
- ▶ Als de nok van het dak meer dan 3 meter is verwijderd van de schoorsteen: houd de maten aan die in de volgende figuur zijn aangegeven. A = het hoogste punt van het dak binnen een afstand van 3 meter.



Ventilatie van de ruimte

Voor een goede verbranding heeft het toestel lucht (zuurstof) nodig. Die lucht wordt via regelbare luchtinlaten aangevoerd vanuit de ruimte waar het toestel is geplaatst.

- ⚠ Bij onvoldoende ventilatie vindt onvolledige verbranding plaats, waardoor zich giftige gassen in de ruimte kunnen verspreiden.

Een vuistregel is dat de luchttoevoer 5,5 cm²/kW moet zijn. Extra ventilatie is nodig:

- ▶ Als het toestel in een ruimte staat die goed is geïsoleerd.
- ▶ Als er mechanische ventilatie is, bijvoorbeeld een centraal afzuigstelsel of een afzuigkap in een open keuken.

U kunt voor extra ventilatie zorgen door een ventilatierooster in de buitenmuur te laten plaatsen.

Zorg dat andere luchtverbruikende apparaten (zoals een wasdroger, ander verwarmingstoestel of badkamerventilator) een eigen buitenluchtaanvoer hebben, of zijn uitgeschakeld wanneer u het toestel stookt.

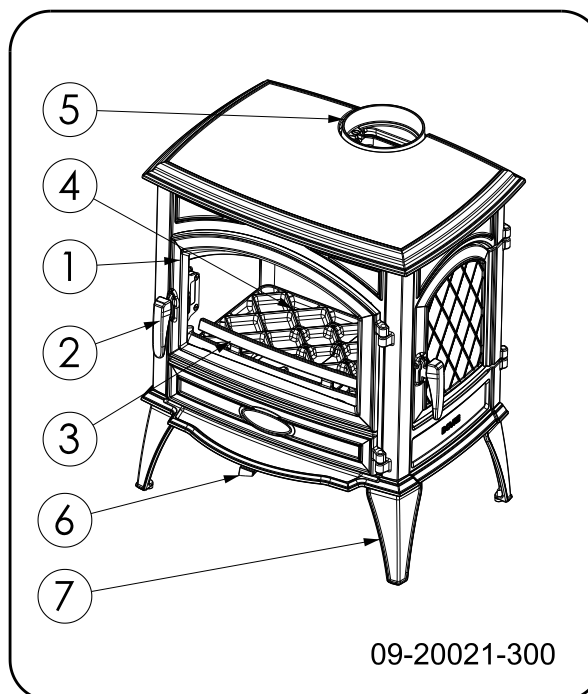
Vloer en wanden

De vloer waarop het toestel wordt geplaatst, moet voldoende draagvermogen hebben. Voor het

gewicht van het toestel: zie de bijlage "Technische gegevens".

-  Bescherm een brandbare vloer door middel van een onbrandbare vloerplaat tegen warmte-uitstraling. Zie de bijlage "Afstand tot brandbaar materiaal".
-  Verwijder brandbaar materiaal zoals linoleum, tapijt, enzovoorts onder de onbrandbare vloerplaat.
-  Zorg voor voldoende afstand tussen het toestel en brandbare materialen zoals houten wanden en meubels.
-  Ook de aansluitbuis straalt warmte uit. Zorg voor voldoende afstand of afscherming tussen de aansluitbuis en brandbare materialen.
De vuistregel voor een enkelwandige buis is een afstand van driemaal de diameter. Als een bekledingsschelp rond de buis is aangebracht, is een afstand van eenmaal de diameter toelaatbaar.
-  Een vloerkleed moet minimaal 80 cm van het vuur verwijderd zijn.
-  Bescherm een brandbare vloer voor de kachel met behulp van een onbrandbare vloerplaat tegen eventueel uitvallende assen. De vloerplaat moet voldoen aan nationale normen.
-  Voor de afmetingen van de onbrandbare vloerplaat: zie de bijlage "Afstand tot brandbaar materiaal".
-  Voor verdere eisen in verband met brandveiligheid: zie de bijlage "Afstand tot brandbaar materiaal".

Productbeschrijving



1. Deur
2. Grendel
3. Vuurkorf
4. Stookbodem
5. Rookgasaansluiting
6. Luchtregelschuif
7. Poot

Installatie

Vorbereiding

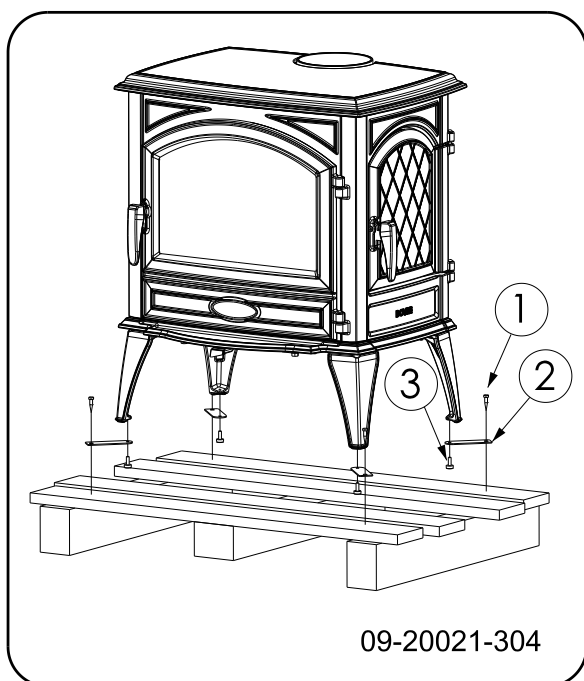
- ▶ Controleer het toestel onmiddellijk bij ontvangst op (transport)schade en eventuele gebreken.

! Als u (transport)schade of gebreken hebt geconstateerd, neem het toestel dan niet in gebruik en stel de leverancier op de hoogte.

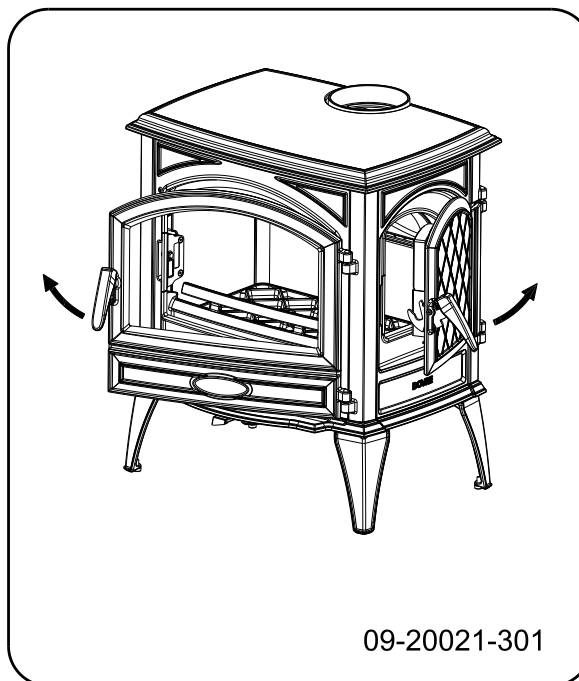
- ▶ Verwijder de demontabele onderdelen (vuurvaste binnenplaten, stookbodem, vuurkorf, ontassingsluik en aslade) uit het toestel voordat u het toestel gaat installeren.

i Door de demontabele onderdelen te verwijderen, kunt u het toestel gemakkelijker verplaatsen en beschadiging voorkomen.

! Let bij het verwijderen van demontabele onderdelen op hun oorspronkelijke positie, om ze later weer op de juiste plaats te kunnen aanbrengen.



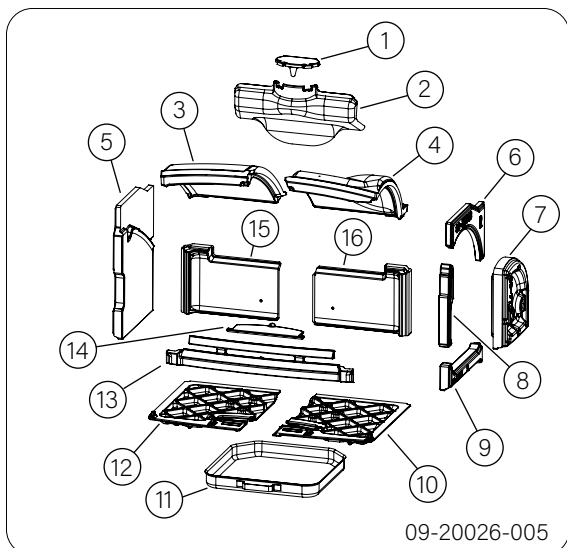
1. Verwijder het toestel van de pallet door de bouten(1) te verwijderen.
2. Verwijder de bevestigingsbeugels (2) door de stelvoeten (3) uit te draaien.
3. Hermonteer de stelvoeten (3)
4. Open de deur; zie volgende figuur.



5. Verwijder de vuurvaste binnenplaten; zie volgende figuur.

- a. Verwijder de vuurkorf (6).
- b. Til de linker vlamplaat (1) op, Schuif de rechter vlamplaat (2) naar links en verwijder. Verwijder de andere vlamplaat (1).
- c. Trek de linker achterplaat (3) in het midden naar voor en verwijder, trek de rechter achterplaat (4) in het midden naar voor en verwijder.
- d. Verwijder de linker binnenplaat (5) Verwijder de rechter binnenplaat (6,8)
- e. Verwijder de binnenplaat van de zijvuldeur (7)
- f. Verwijder het ontassingsluik (9)
- g. Verwijder de stookbodem (11,12)
- h. Verwijder de aslade (13)

i Vermiculiet binnenplaten zijn licht van gewicht en bij levering meestal okerkleurig. Zij isoleren de verbrandingskamer zodat de verbranding beter is.

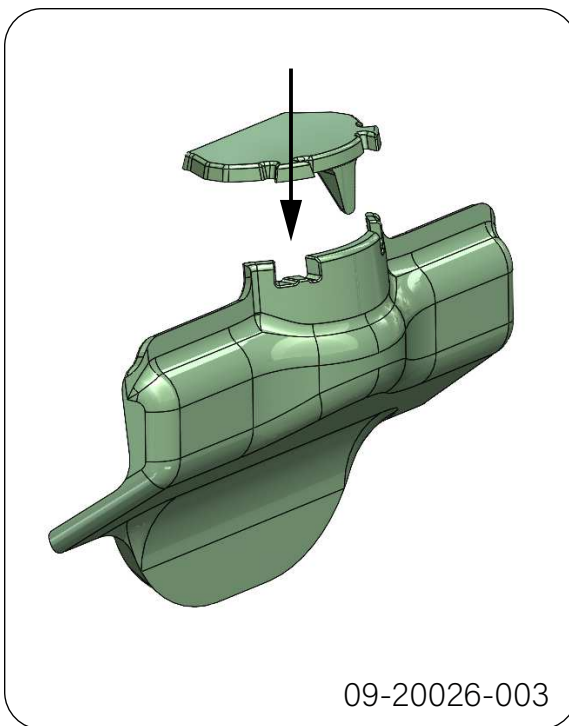


09-20026-005

Uitneembare binnendelen

- 1 remplaatje
- 2 recuperator
- 3 vlamplaat links
- 4 vlamplaat rechts
- 5 binnenplaat zijkant links
- 6 binnenplaat zijkant rechtsboven
- 7 binnenplaat zijvuldeur
- 8 binnenplaat zijkant rechts midden
- 9 binnenplaat zijkant rechtsonder
- 10 stookbodem rechts
- 11 aslade
- 12 stookbodem links
- 13 vuurkorf
- 14 ontassingsluik
- 15 binnenplaat achterkant links
- 16 binnenplaat achterkant rechts

Remplaatje en recuperator steeds als één geheel in het toestel brengen. Zie volgende afbeeldingen.



09-20026-003

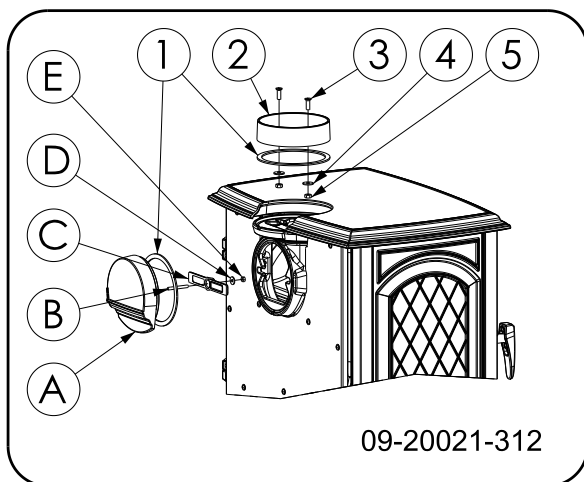


09-20026-001

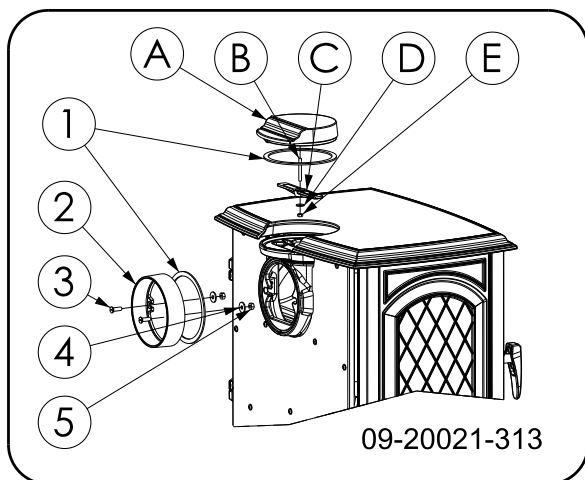
Schoorsteenaansluiting voorbereiden

Bij het aansluiten van het toestel op de schoorsteen hebt u de keuze uit aansluiting aan de bovenkant of aan de achterzijde. Zie de paragrafen "Aansluiten op de achterkant" en "Aansluiten op de bovenkant".

Aansluiten op de achterzijde



1. Verwijder de aansluitkraag (2) van de bovenzijde van het toestel.
2. Verwijder het afsluitdeksel (A) uit achterzijde van het toestel.




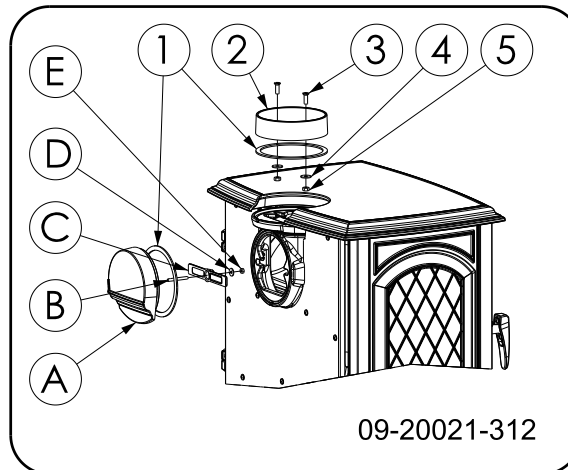
3. Monteer de aansluitkraag (2) met de bevestigingsmaterialen (3,4,5) op de achterwand.
4. Monteer het afsluitdeksel (A) met bevestigingsmaterialen (B,C,D,E) in de topplaat.

Aansluiten op de bovenzijde

Het toestel wordt standaard geleverd met de aansluitkraag gemonteerd voor een aansluiting aan de bovenzijde, zie volgende afbeelding.

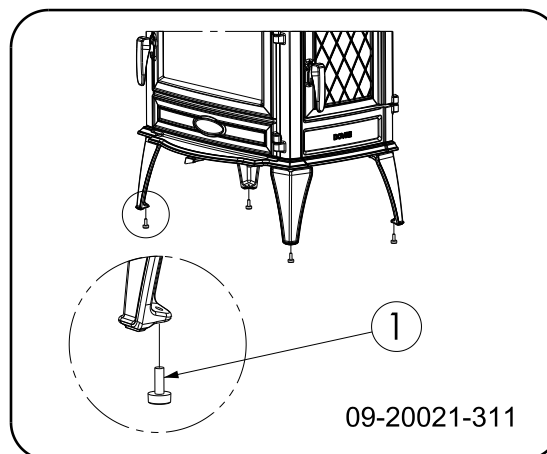
Bij levering is de aansluiting op de achterkant gesloten. U hoeft dus geen afsluitdeksel op de achterkant aan te brengen.

 Vanwege de afstand tot de (brandbare) wand, mag de afschermplaat in het rugschild niet worden verwijderd.




Plaatsen en aansluiten

1. Zet het toestel op de juiste plaats, vlak en waterpas. Het toestel is uitgevoerd met stelvoetjes die al op het toestel zijn gemonteerd of worden bijgeleverd. Gebruik deze stelvoetjes zodat het toestel perfect waterpas kan worden gesteld.



2. Sluit het toestel hermetisch aan op de schoorsteen.
3. Plaats alle gedemonteerde onderdelen op de juiste plaats terug in het toestel.

 Laat het toestel nooit branden zonder de vuurvaste binnenplaten.

Het toestel is nu klaar voor gebruik.

Gebruik

Eerste gebruik

Wanneer u het toestel voor het eerst gebruikt, stook het dan enkele uren flink door. Hierdoor zal de hittebestendige lak uitharden. Hierbij kan wel wat rook en geurhinder ontstaan. Zet eventueel in de ruimte waar het toestel staat de ramen en deuren even open.

Brandstof

Dit toestel is alleen geschikt voor het stoken van natuurlijk hout; gezaagd en gekloofd en voldoende droog.

Gebruik geen andere brandstoffen, want die kunnen leiden tot ernstige schade aan het toestel.

De volgende brandstoffen mag u niet gebruiken omdat zij het milieu vervuilen, en omdat zij het toestel en de schoorsteen sterk vervuilen waardoor schoorsteenbrand kan ontstaan:

- ▶ Behandeld hout, zoals sloophout, geverfd hout, geïmpregneerd hout, verduurzaamd hout, multiplex en spaanplaat.
- ▶ Kunststof, oud papier en huishoudelijk afval.

Hout

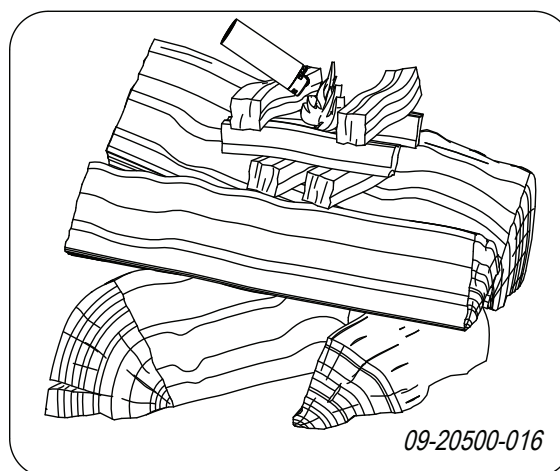
- ▶ Gebruik bij voorkeur hard loofhout zoals eik, beuk, berk en fruitbomenhout. Dit hout brandt langzaam met rustige vlammen. Naaldhout bevat meer hars, brandt sneller en geeft meer vonken.
- ▶ Gebruik gedroogd hout met een vochtpercentage van maximaal 20%. Hiervoor moet het hout minstens 2 jaar zijn gedroogd. Hout met een vochtpercentage van 20% levert 4,2 kWh per kg hout. Hout met een vochtpercentage van 15% levert 4,4 kWh per kg hout. Vers gekapt hout heeft een vochtpercentage van 60% en levert slechts 1,6 kWh per kg hout.
- ▶ Zaag het hout op maat en klief het als het nog vers is. Vers hout kliëft gemakkelijker en gekloven hout droogt beter. Bewaar het hout onder een afdek waar de wind vrij spel heeft.
- ▶ Gebruik geen nat hout. Nat hout geeft geen warmte omdat alle energie gaat zitten in het verdampen van vocht. Dit geeft veel rook en roetaanslag op de deur van het toestel en in de schoorsteen. De waterdamp condenseert in het

toestel en kan langs naden uit het toestel lekken en zwarte vlekken op de vloer geven. De waterdamp kan ook in de schoorsteen condenseren en creosoot vormen. Creosoot is zeer brandbaar en kan schoorsteenbrand veroorzaken.

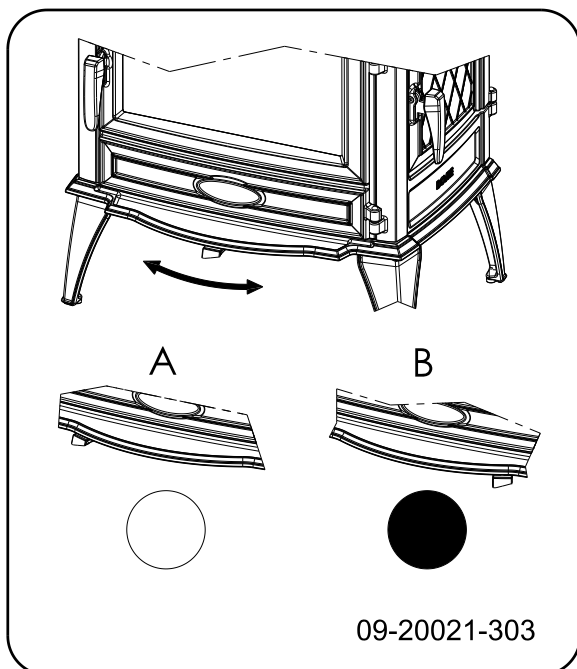
Aanmaken

U kunt controleren of de schoorsteen voldoende trek heeft door boven de vlamplaat een prop krantenpapier aan te steken. Bij een koude schoorsteen is er vaak onvoldoende trek in de schoorsteen en kan er rook in de kamer komen. Door het toestel op de hier beschreven manier aan te maken, voorkomt u dit probleem.

1. Stapel twee lagen middelgrote houtblokken kruislings op elkaar.
2. Stapel bovenop de houtblokken twee à drie lagen aanmaakhoutjes kruislings op elkaar.
3. Leg een aanmaakblokje tussen de aanmaakhoutjes en steek het aanmaakblokje aan volgens de instructies op de verpakking.



4. Sluit de deur van het toestel en zet de luchtinlaat van het toestel volledig open, Positie A op volgende figuur.
5. Laat het aanmaakvuur flink doorbranden totdat het een gloeiend houtskoolbed is geworden. Hierna kunt u een volgende vulling doen en het toestel gaan regelen; zie de paragraaf "Stoken met hout".



○ = Open

● = Dicht

Maximale hoeveelheid hout

Om continu te kunnen stoken tegen het nominale vermogen, moet er iedere 45 minuten hout worden bijgevuld. Als u de hoeveelheid hout per keer vermindert, kunt u vaker bijvullen. Elke kachel is ontworpen om te werken met een bepaalde maximale hoeveelheid hout. Als u een grotere hoeveelheid hout gebruikt, wordt de warmte-afgifte groter. Daardoor kan de haard overbelast raken en kunnen er onderdelen worden beschadigd.

Toegestane maximale hoeveelheid brandstof voor hout met een vochtpercentage van 15%:

- ▶ 640WD/V2 10 kW heeft een maximale vulling van 2,3 kg hout per 45 minuten.
- ▶ 760WD/V2 12 kW heeft een maximale vulling van 2,7 kg hout per 45 minuten.

⚠ Vul de verbrandingskamer voor maximaal één derde.

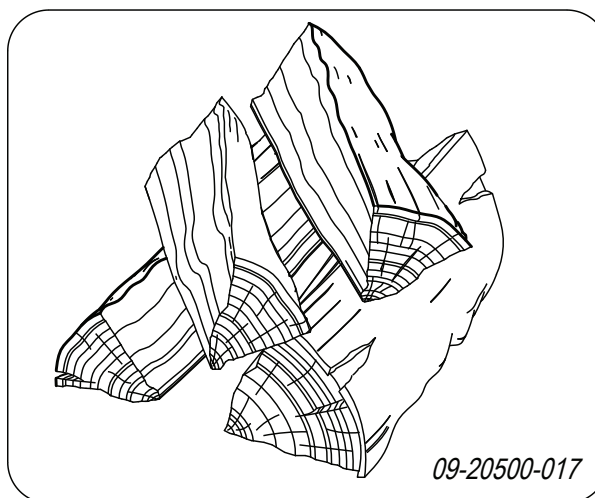
⚠ Vermijd sterke rookontwikkeling bv. net na het vullen. Bij plotselinge ontsteking van deze gassen kunnen er hevige drukgolven/knallen ontstaan. Zet de luchtregeling op de maximum positie of zet de vuldeur desnoods even op een kier.

Stoken met hout

Nadat u de instructies voor het aanmaken hebt gevolgd:

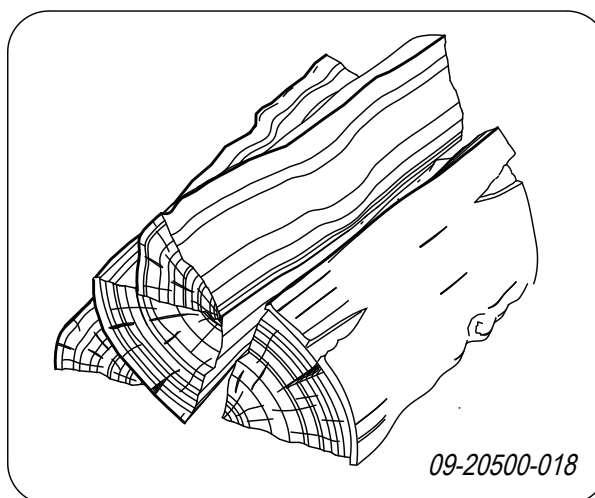
1. Open langzaam de deur van het toestel.
2. Verdeel het houtskoolbed gelijkmatig over de stookvloer.
3. Stapel enkele houtblokken op het houtskoolbed.

Losse stapeling



Bij een losse stapeling verbrandt het hout vlug omdat de zuurstof elk stuk hout gemakkelijk kan bereiken. Gebruik een losse stapeling als u kort wilt stoken.

Compacte stapeling

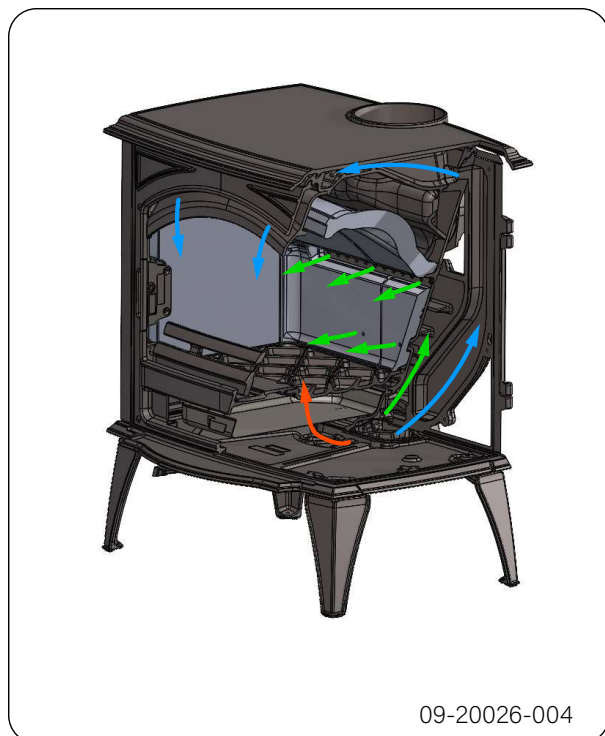


Bij een compacte stapeling verbrandt het hout langzamer omdat de zuurstof maar enkele stukken hout kan bereiken. Gebruik een compacte stapeling als u langer wilt stoken.

4. Sluit de deur van het toestel.
5. Sluit de primaire luchtinlaat door de regelschuif naar de middenstand te brengen.

 Vul het toestel voor maximaal een derde.



Regeling verbrandingslucht




Het toestel heeft één luchtschuif die zowel de primaire lucht, de air-wash-lucht en de secundaire lucht regelt. Als de luchtschuif in uiterst linkse positie staat, is de primaire en secundaire luchtinlaat open. Naarmate de luchtschuif verder naar rechts wordt verplaatst sluit de primaire luchtinlaat en daarna de air-wash luchtinlaat en secundaire luchtinlaat. Als de luchtschuif geheel in de rechtse positie staat, blijft een kleine luchtopening open om de naverbranding onder de vlamplaat te verzorgen. Wanneer het streepje op de hendel overeen komt met het streepje op de bodemplaat is de primaire luchtinlaat afgesloten en is dit de maximum luchtregeling-stand. Zie volgende afbeelding.



Adviezen

-  Stook nooit met open deur.
-  Stook het toestel regelmatig flink door.

Als u langdurig op lage stand stookt, kan zich in de schoorsteen een afzetting vormen van teer en creosoot. Teer en creosoot zijn zeer brandbaar. Als de afzetting van deze stoffen te groot wordt, kan bij een plotselinge hoge temperatuur een schoorsteenbrand ontstaan. Door regelmatig flink doorstoken, verdwijnen eventuele afzettingen van teer en creosoot. Daarnaast kan zich bij te laag stoken teer afzetten op de ruit en deur van het toestel. Bij een milde buitentemperatuur is het dus beter om het toestel een paar uur intens te laten branden, dan lange tijd laag te stoken.

- ▶ Regel de luchttoevoer met de luchtschuif.
-  De luchtinlaat belucht niet alleen het vuur maar ook het glas, zodat het glas niet snel vervuilt.
- ▶ Zet de primaire luchtinlaat tijdelijk open als de luchttoevoer via de secundaire luchtinlaat onvoldoende is of als u het vuur wilt aanwakkeren.

- Regelmatig een kleine hoeveelheid houtblokken bijvullen is beter dan veel houtblokken tegelijk.

Doven van het vuur

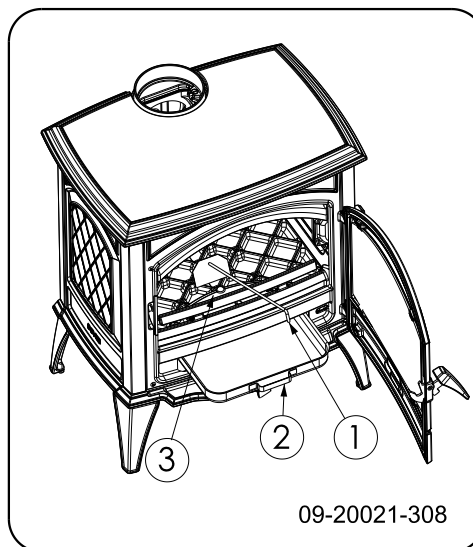
Vul geen brandstof bij en laat de kachel gewoon uitgaan. Als een vuur wordt getemperd door de luchttoevoer te verminderen, komen schadelijke stoffen vrij. Laat daarom het vuur vanzelf uitbranden. Houd toezicht op het vuur totdat het goed is gedoofd. Als het vuur volledig is gedoofd kunnen alle luchtschuiven worden gesloten.

Ontassen

Na het stoken van hout blijft een relatief kleine hoeveelheid as over. Dit asbed is een goede isolator voor de stookbodem en geeft een betere verbranding. Laat daarom gerust een dun laagje as op de stookbodem liggen.

De luchttoevoer door de stookbodem mag echter niet worden belemmerd en er mag zich geen as ophopen achter een gietijzeren binnenplaat. Verwijder daarom regelmatig de overtollige as.

1. Open de deur van het toestel.
2. Gebruik het trekschepje (1) om het ontassingsluik (3) in de stookbodem te openen: zie volgende figuur.
3. Schuif de overtollige as met het trekschepje door het ontassingsluik in de aslade (2) eronder.
4. Sluit het ontassingsluikje.
5. Verwijder de aslade met behulp van de bijgeleverde handschoen en leeg de aslade.
6. Plaats de aslade terug en sluit de deur van het toestel.



Nevel en mist

Nevel en mist belemmeren de afvoer van rookgassen door de schoorsteen. Rook kan neerslaan en stankoverlast geven. Als het niet echt nodig is, kunt u bij nevel en mist beter niet stoken.

Eventuele problemen

Raadpleeg de bijlage "Diagnoseschema" om eventuele problemen bij het gebruik van het toestel op te lossen.

Tijdens het opwarmen en afkoelen van het toestel kan er een tikkend geluid waargenomen worden. Dit is een normaal verschijnsel dat veroorzaakt wordt door het uitzetten of krimpen van het materiaal.

Onderhoud


Volg de onderhoudsinstructies in dit hoofdstuk om het toestel in goede staat te houden.

Schoorsteen

In veel landen bent u wettelijk verplicht de schoorsteen te laten controleren en onderhouden.

- ▶ Aan het begin van het stookseizoen: laat de schoorsteen vegen door een erkend schoorsteenveger.
- ▶ Tijdens het stookseizoen en nadat de schoorsteen lange tijd niet is gebruikt: laat de schoorsteen controleren op roet.
- ▶ Na afloop van het stookseizoen: sluit de schoorsteen af met een prop krantenpapier.

Schoonmaken en ander regelmatig onderhoud

 Maak het toestel niet schoon wanneer het nog warm is.

- ▶ Maak de buitenkant van het toestel schoon met een droge niet pluizende doek.

Na afloop van het stookseizoen kunt u de binnenkant van het toestel goed schoonmaken:

- ▶ Verwijder eventueel eerst de vuurvaste binnenplaten. Zie het hoofdstuk "Installatie" voor instructies voor het verwijderen en aanbrengen van binnenplaten.
- ▶ Maak eventueel de luchtaanvoerkanalen schoon.
- ▶ Verwijder de vlamplaat boven in het toestel en maak deze schoon.

Vuurvaste binnenplaten controleren

De vuurvaste binnenplaten zijn verbruiksonderdelen die aan slijtage onderhevig zijn. Binnenplaten zijn kwetsbaar. Stoot niet met houtblokken tegen de binnenplaten. Controleer de binnenplaten regelmatig en vervang ze indien nodig.

- ▶ Zie het hoofdstuk "Installatie" voor instructies voor het verwijderen en aanbrengen van binnenplaten.



De refractaire binnenplaten kunnen haarscheuren gaan vertonen, maar dat heeft geen nadelig effect op hun werking.



Laat het toestel nooit branden zonder de vuurvaste binnenplaten.

Glas schoonmaken

Goed schoongemaakt glas neemt minder snel vuil op. Ga als volgt te werk:

1. Verwijder stof en loszittend roet met een droge doek.
2. Maak het glas schoon met kachelruitenreiniger:
 - a. Breng kachelruitenreiniger aan op een keukenspons, wrijf het gehele glasoppervlak in en laat even inwerken.
 - b. Verwijder het vuil met een vochtige doek of keukenpapier.
3. Maak het glas nogmaals schoon met een gewoon glasreinigingsproduct.
4. Wrijf het glas schoon met een droge doek of keukenpapier.

- ▶ Gebruik geen schurende of bijtende producten om het glas schoon te maken.

- ▶ Gebruik schoonmaakhandschoenen om uw handen te beschermen.



Als het glas van het toestel is gebroken of gebarsten, moet dit glas worden vervangen voordat u het toestel opnieuw in gebruik neemt.



Voorkom dat kachelruitenreiniger tussen het glas en de gietijzeren deur loopt.

Onderhoud geëmailleerde kachel

Reinig het toestel nooit als het nog warm is. Het reinigen van het geëmailleerde oppervlak van de kachel kunt u het beste doen met zachte groene zeep en lauw water. Gebruik zo min mogelijk water, wrijf het oppervlak goed droog en voorkom roestvorming. Gebruik nooit staalwol of een ander schuurmiddel. Zet nooit een waterketel direct op een geëmailleerde kachel; gebruik een onderzetter en voorkom beschadigingen. Let erop dat er geen agressieve zure producten op geëmailleerde onderdelen komen.

Smeren

Hoewel gietijzer enigszins zelfsmerend is, moet u bewegende delen toch regelmatig smeren.

- ▶ Smeer de bewegende delen (zoals geleidersystemen, scharnierpennen, grendels en luchtschuiven) met hittevast vet dat verkrijgbaar is bij de vakhandel.

Lakbeschadigingen bijwerken

Kleine lakbeschadigingen kunt u bijwerken met een spuitbus speciale hittebestendige lak die verkrijgbaar is bij uw leverancier.

Het geëmailleerde oppervlak bijwerken

Emailleren is een artisanaal proces dat maakt dat er kleine kleurverschillen en beschadigingen op het toestel kunnen voorkomen. De toestellen ondergaan in de fabriek een visuele controle, dat wil zeggen, de controleur kijkt op een afstand van 1 meter gedurende 10 seconden naar het oppervlak.

Eventuele beschadigingen die dan niet opvallen worden als OK beschouwd. Bij het toestel is een speciale hittebestendige lak meegeleverd waarmee kleine (transport) beschadigingen kunnen worden bijgewerkt.

Breng de hittebestendige lak in dunne laagjes aan en laat het goed drogen voordat het toestel in gebruik genomen wordt.

- ▶ Sommige kleuren email zijn gevoelig voor verandering van temperatuur. Hierdoor kan het voorkomen dat de kleur verandert tijdens het gebruik van het toestel. Als het toestel is afgekoeld keert de oorspronkelijke kleur van het email terug.
- ▶ Als geëmailleerde oppervlakken zeer heet worden kunnen er haarscheurtjes ontstaan. Dit is een normaal verschijnsel en heeft geen invloed op het functioneren van de kachel.

- ⚠ Zorg dat de kachel niet wordt overbelast. Bij overbelasting wordt de oppervlaktetemperatuur extreem hoog en kan er blijvende schade aan het email ontstaan.

Afdichting controleren

- ▶ Controleer of het afdichtingskoord van de deur nog goed afsluit. Afdichtkoord verslijt en moet tijdig worden vervangen.
- ▶ Controleer het toestel op luchtlekken. Kit eventuele kieren dicht met kachelkit.

- ⚠ Laat de kit goed uitharden voordat u het toestel aanmaakt, anders blaast het vocht in de kit op en ontstaat opnieuw een lek.

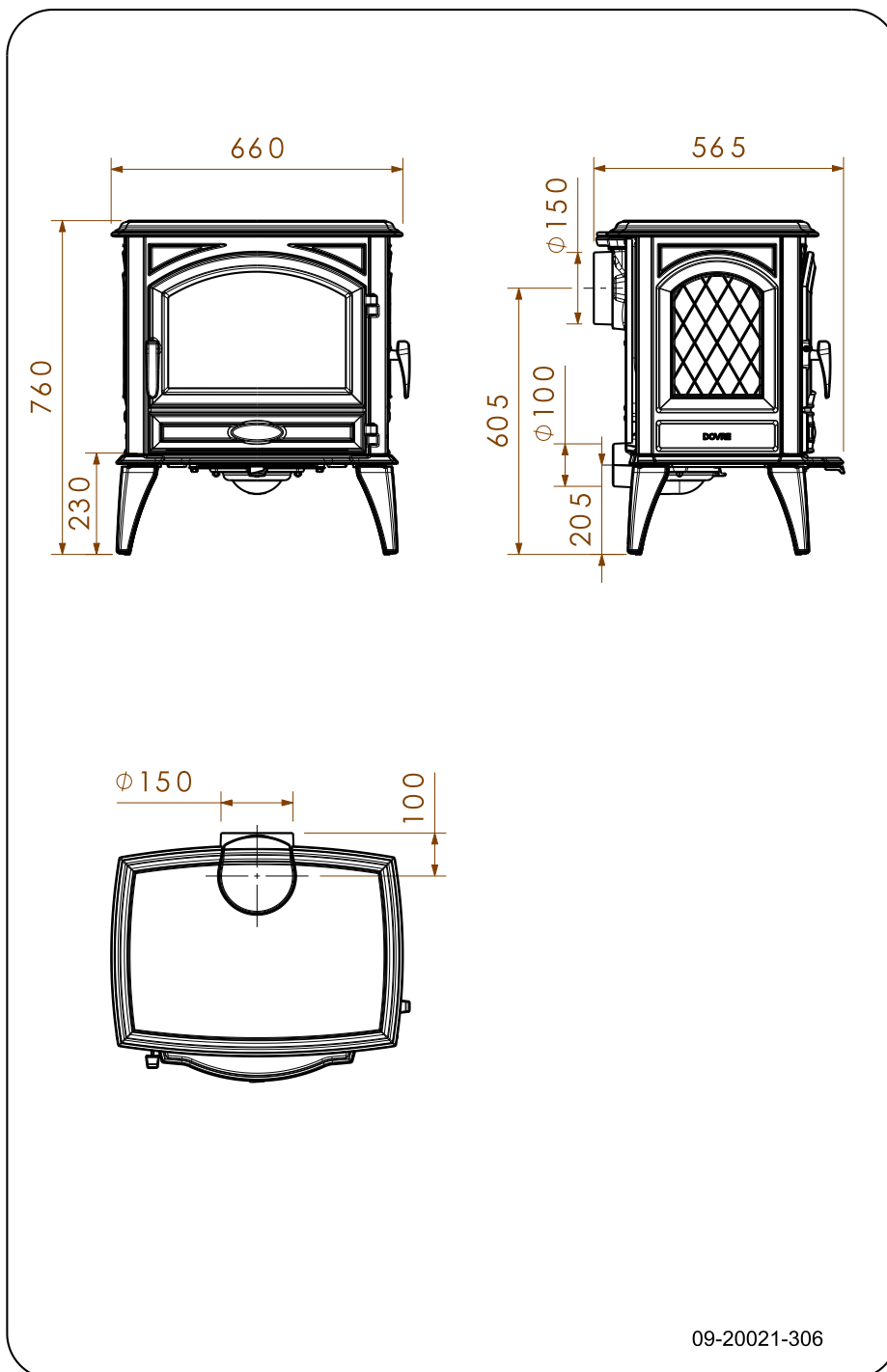
Bijlage 1: Technische gegevens

Volgens EU 305/2011 (bouwproducten); EU2015/1185 (ecodesign) en EU2015/1186 (labelling)

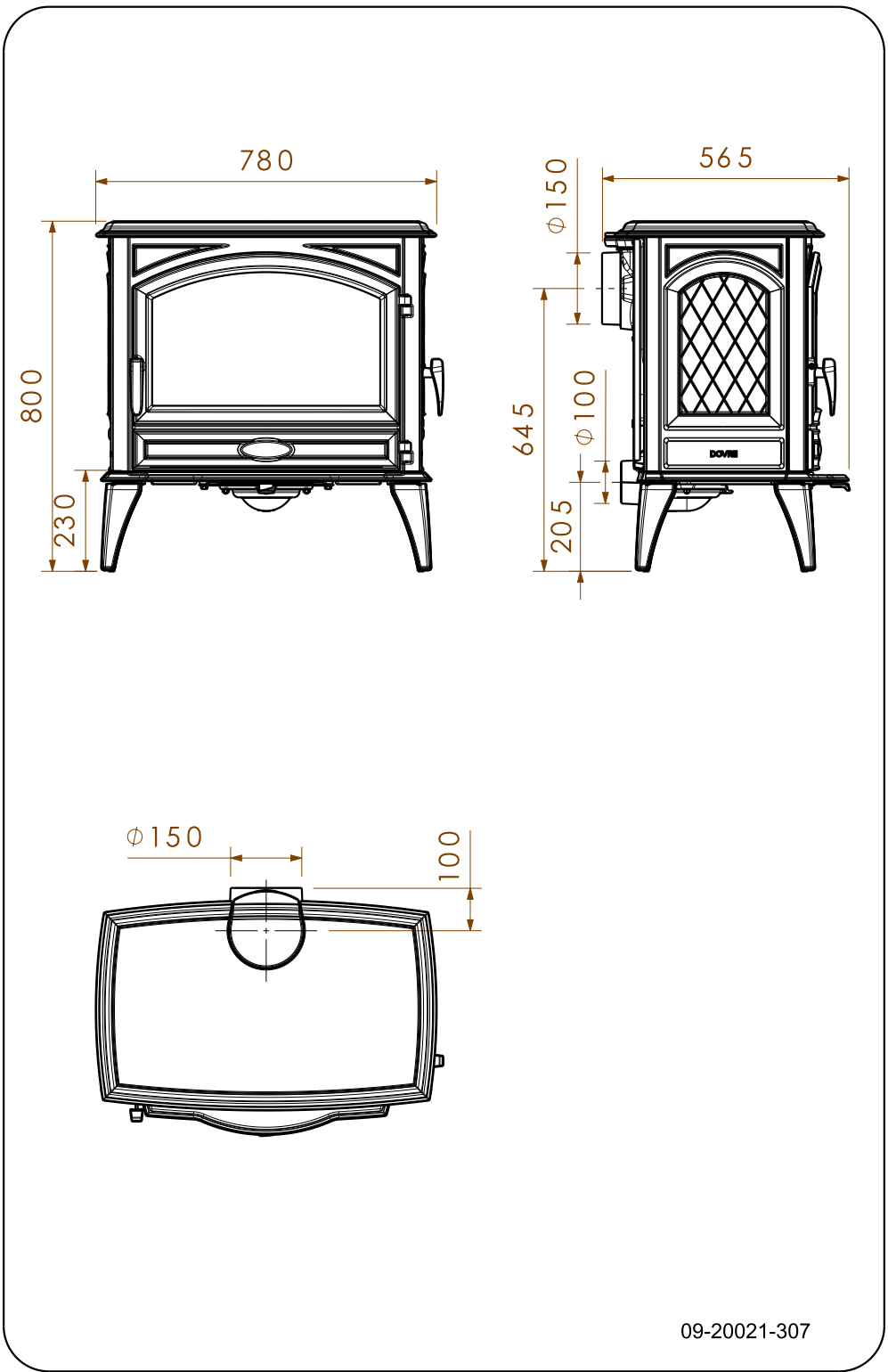
Model	640WD/V2	760WD/V2
Nominaal vermogen / directe warmte-afgifte	10 kW	12 kW
Schoorsteenaansluiting (diameter)	150 mm	150 mm
Gewicht	180 kg	200 kg
Voorkeursbrandstof	hout, vocht < 25%	hout, vocht < 25%
Kenmerk brandstof, max. lengte hout	45 cm	55 cm
Massadebiet van rookgassen	9,2 g/s	9,8 g/s
Temperatuurstijging gemeten in de meetsectie	246 K	271 K
Temperatuur gemeten aan de uitgang van het toestel	317 °C	348 °C
Minimum trek	12 Pa	12 Pa
CO-emissie (13%O ₂) bij nominaal warmte-afgifte	0,07% (844 mg/Nm ³)	0,06% (731 mg/Nm ³)
NO _x -emissie (13%O ₂) bij nominaal warmte-afgifte	103 mg/Nm ³	102 mg/Nm ³
CnHm-emissie (13%O ₂) bij nominaal warmte-afgifte	39 mg/Nm ³	39 mg/Nm ³
Stofemissie (13%O ₂) bij nominaal warmte-afgifte	30 mg/Nm ³	26 mg/Nm ³
Nuttig rendement bij nominaal warmte-afgifte	82%	81%
Seizoensgebonden energie-efficiëntie	72%	71%
Energie-efficiëntie-index	108,9	107,5
Energie-efficiëntieklasse	A+	A+
Type-warmte-afgifte / kamertemperatuurregeling	eenfasige warmte-afgifte, geen ruimte-temperatuur-regeling	eenfasige warmte-afgifte, geen ruimte-temperatuur-regeling

Bijlage 2: Afmetingen

640WD/V2

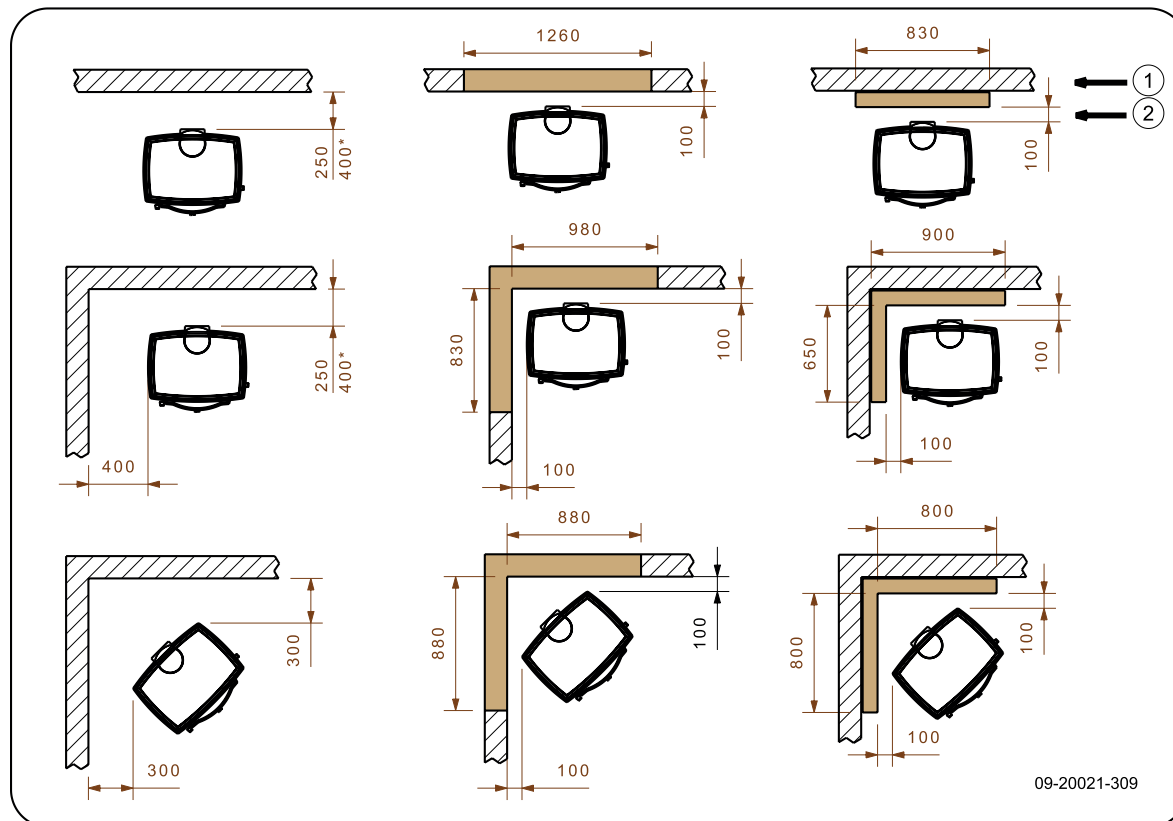


760WD/V2



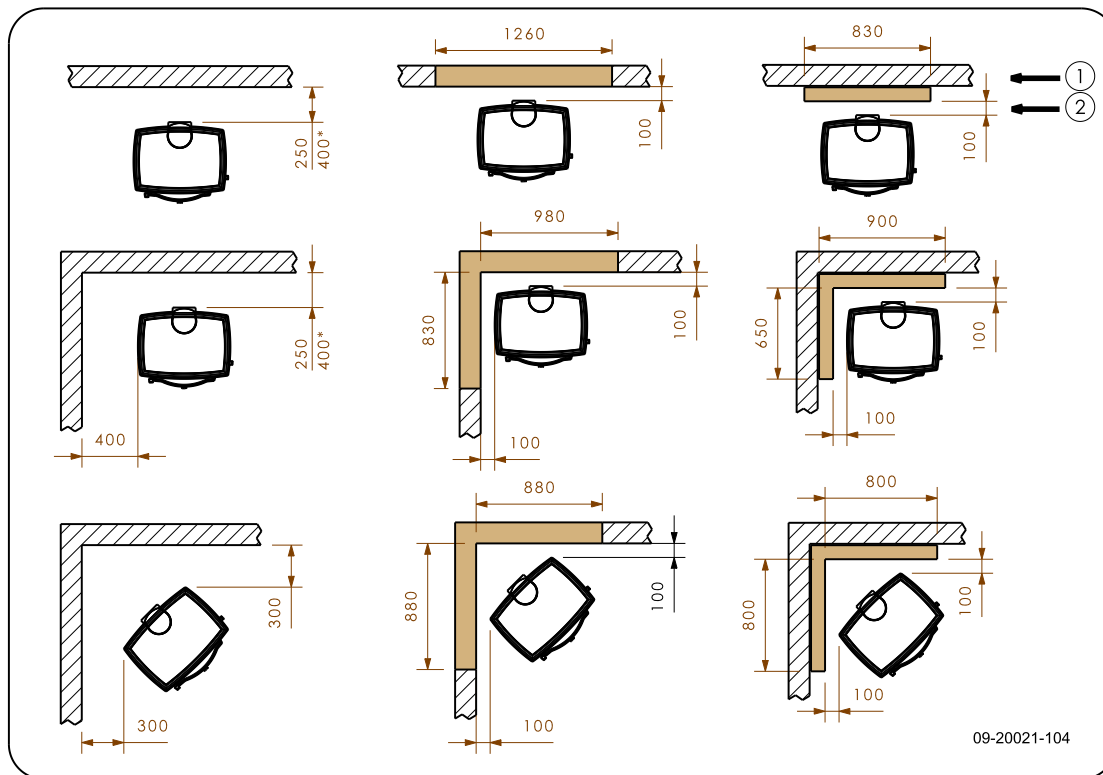
Bijlage 3: Afstand tot brandbaar materiaal

640WD/V2

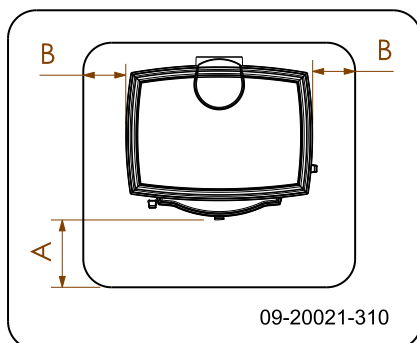


*	Onbeschermd / beschermd schoorsteen
1	Brandbaar materiaal
2	Onbrandbaar materiaal 100 mm

760WD/V2



Afmetingen onbrandbare vloerplaat



Minimale afmetingen onbrandbare vloerplaat

	A (mm)	B (mm)
Din 18891	500	300
Duitsland	500	300
Finland	400	300
Noorwegen	300	300

Bijlage 5: Diagnoseschema

					Probleem	
●					Hout wil niet doorbranden	
	●				Geeft onvoldoende warmte	
		●			Rookterugslag tijdens het bijvullen	
			●		Toestel brandt te hevig, niet goed regelbaar	
				●	Aanslag op het glas	
					mogelijke oorzaak	mogelijke oplossing
●	●	●		●	Onvoldoende trek	Een koude schoorsteen creëert vaak onvoldoende trek. Volg de instructies voor het aanmaken in het hoofdstuk "Gebruik"; open een raam.
●	●	●		●	Hout te vochtig	Gebruik hout met maximaal 20% vocht.
●	●	●		●	Afmetingen hout te groot	Gebruik kleine stukjes aanmaakhout. Gebruik gekloven houtblokken met een omtrek van maximaal 30 cm.
●	●	●	●	●	Stapeling hout niet correct	Stapel het hout zodanig dat er voldoende lucht tussen de houtblokken kan stromen (losse stapeling, zie "Stoken met hout").
●	●	●		●	Werking van de schoorsteen onvoldoende	Controleer of de schoorsteen aan de voorwaarden voldoet: minimaal 4 meter hoog, juiste diameter, goed geïsoleerd, gladde binnenzijde, niet te veel bochten, geen obstructies in de schoorsteen (vogelnest, te veel roetafzetting), hermetisch dicht (geen kieren).
●	●	●		●	Uitmonding van de schoorsteen niet correct	Voldoende hoog boven het dakvlak, geen obstructies in de nabijheid.
●	●	●	●	●	Instelling van de luchtinlaten niet correct	Open de luchtinlaten volledig.
●	●	●		●	Aansluiting van het toestel met de schoorsteen niet correct	Aansluiting moet hermetisch dicht zijn.
●	●	●		●	Onderdruk in de ruimte waar het toestel is geplaatst	Zet afzuigsystemen uit.
●	●	●		●	Onvoldoende toevoer van verse lucht	Zorg voor voldoende luchttoevoer, maak desnoods gebruik van de buitenluchtaansluiting.
●	●	●		●	Ongunstige weersomstandigheden? Inversie (omgekeerde luchtstroom in de schoorsteen door hoge buitentemperatuur), extreme windsnelheden	Bij inversie is gebruik van het toestel af te raden. Plaats desnoods een trekkende kap op de schoorsteen.
		●			Tocht in de woonkamer	Voorkom tocht in de woonkamer; plaats het toestel niet in de nabijheid van een deur of verwarmingsluchtkanalen.
				●	Vlammen raken het glas	Zorg dat het hout niet te dicht tegen het glas ligt. Schuif de primaire luchtinlaat verder dicht.
			●		Toestel lekt lucht	Controleer de afdichtingen van de deur en de naden van het toestel.

Index

A	
Aanmaakvuur	14
Aansluiten	
achterkant	13
afmetingen	21
bovenzijde	13
Aansteken	14
Afdichtingskoord van deur	19
Afmetingen	21
Afwerklaag, onderhoud	19
As verwijderen	17
B	
Beluchting van het vuur	16
Bijvullen van brandstof	17
Binnenplaten	
vermiculite	11
Binnenplaten, vuurvaste	
verwijderen	11
Brandbaar materiaal	
afstand tot	23
Brandstof	
benodigde hoeveelheid	17
bijvullen	15-17
geschikte	14
hout	14
ongeschikte	14
Brandveiligheid	
afstand tot brandbaar materiaal	23
meubels	9
vloer	9
wanden	9
Buitenluchtaanvoer	
aansluiting op	13
C	
Creosoot	16
D	
Deur	
afdichtingskoord	19
openen	11
Diagnoseschema	25
Draagvermogen van vloer	9
Drogen van hout	14

E	
Emaille	
onderhoud	18
G	
Geschikte brandstof	14
Gewicht	20
Gietijzeren binnenplaten	
waarschuwing	13
Glas	
schoonmaken	18
H	
Hout	
bewaren	14
drogen	14
geschikte soort	14
nat	14
Houtblokken stapelen	15
K	
Kachelruitenreiniger	18
Kap op de schoorsteen	9
Kieren in toestel	19
L	
Lak	14
Luchtinlaten	14
Luchtlek	19
Luchtregeling	16
Luchttoevoer regelen	16
M	
Mist, niet stoken	17
Muren	
brandveiligheid	9
N	
Naaldhout	14
Nat hout	14
Nevel, niet stoken	17
Nominaal vermogen	17, 20
O	
Onderhoud	
afdichting	19
emaille	18

glas schoonmaken	18
schoorsteen	18
smeren	19
toestel schoonmaken	18
vuurvaste binnenplaten	18
Ongeschikte brandstof	14
Ontassen	17
Openen	
deur	11
Opslag van hout	14
P	
Plaatsen	
afmetingen	21
Problemen oplossen	17
R	
Rendement	5, 7, 20
Rook	
bij eerste gebruik	14
Rookgas	
massedebiet	20
temperatuur	5, 7
Rookterugslag	8
Ruiten	
schoonmaken	18
S	
Schoonmaken	
glas	18
toestel	18
Schoorsteen	
aansluitdiameter	20
aansluiting op	13
hoogte	9
onderhoud	18
voorwaarden	9
Schoorsteenbrand voorkomen	16
Schoorsteenkap	9
Smeren	19
Stof-emissie	20
Stoken	15
brandstof bijvullen	15, 17
onvoldoende warmte	17
T	
Teer	16
Temperatuur	20

Trek	20
U	
Uitgaan van vuur	17
V	
Vegen van schoorsteen	18
Ventilatie	9
vuistregel	9
Ventilatioerooster	9
Verbrandingsluchtregeling	16
Vermiculite	
vuurvast	11
Vermiculite binnenplaten	11
Verwijderen	
as	17
vuurvaste binnenplaten	11
Vet voor smering	19
Vloeren	
brandveiligheid	9
draagvermogen	9
Vloerkleed	9
Vulhoogte van toestel	15-16
Vuur	
aanmaken	14
doven	17
Vuurvaste binnenplaten	
onderhoud	18
verwijderen	11
waarschuwing	13
W	
Waarschuwing	
brandbare materialen	8
deur belasten	8
gietijzeren binnenplaten	13
glas gebroken of gebarsten	8, 18
heet oppervlak	8
kachelruitreiniger	18
schoorsteenbrand	8, 14, 16
ventilatie	8-9
verzekeringsvoorwaarden	8
voorschriften	8
vuurvaste binnenplaten	13
Wanden	
brandveiligheid	9
Warmte, onvoldoende	17
Weersomstandigheden, niet stoken	17

Table of contents

Introduction	3
Performance declaration 640WD/V2	4
Performance declaration 760WD/V2	6
Safety	8
Installation requirements	8
General	8
Flue	8
Room ventilation	9
Floor and walls	9
Product description	10
Installation	11
Preparation	11
Preparing the connection to the flue	12
Installing and connecting	13
Use	14
First use	14
Fuel	14
Lighting	14
Burning wood	15
Controlling combustion air	16
Extinguishing the fire	17
Removing ash	17
Fog and mist	17
Resolving problems	17
Maintenance	18
Flue	18
Cleaning and other regular maintenance	18
Appendix 1: Technical data	20
Appendix 2: Dimensions	21
Appendix 3: Distance from combustible material	23
Appendix 5: Diagnosis diagram	25
Index	26

Introduction

Dear user,

By purchasing this heating appliance from DOVRE you have selected a quality product. This product is part of a new generation of energy-efficient and environmentally friendly heating appliances. These appliances make optimum use of convection heat as well as radiant heat.

- ▶ Your DOVRE appliance has been manufactured with state-of-the-art production equipment. In the unlikely event of a malfunction, you can always rely on DOVRE for support and service.
- ▶ The appliance should not be modified; please always use original parts.
- ▶ The appliance is intended for use in a living room. It must be hermetically connected to a properly working flue.
- ▶ We advise you have the appliance installed by an authorised and competent installer.
- ▶ DOVRE cannot be held liable for any problems or damage resulting from incorrect installation.
- ▶ Observe the following safety regulations when installing and using the appliance.

In this manual, you can read how the DOVRE heating appliance can be installed, used and maintained safely. Should you require additional information or technical data, or should you experience an installation problem, please first contact your supplier.

© 2023 DOVRE NV

Performance declaration 640WD/V2

In accordance with construction products regulation 305/2011

No. 065-CPR-2023

1. Unique identification code of the product type:

640WD/V2

2. Type, batch or serial number or other form of identification for the construction product, as prescribed in article 11, subsection 4:

Unique serial number.

3. Intended use for the construction product, in accordance with the applicable harmonised technical specification, as specified by the producer:

Stove for solid fuel without production of warm water in accordance with EN 13240.

4. Name, registered trade name or registered trademark and contact address of the producer, as prescribed in article 11, subsection 5:

Dovre N.V. Nijverheidsstraat 18 2381 Weelde Belgium.

5. If applicable, name and contact address for the authorised individual whose mandate covers the tasks specified in article 12, subsection 2:

-

6. The system or systems for the assessment and verification of the performance durability of the construction product, specified in appendix V:

System 3.

7. If the performance declaration refers to a construction product that falls under a harmonised standard:

The appointed agency gas.be, registered under number 2013, has performed a type test under system 3 and has issued the test report No. 2023/0026.

8. If the performance declaration concerns a construction product for which a European technical assessment is issued:

-

9. Declared performance:

The harmonised norm	EN 13240:2001/A2;2004/AC :2007
Essential characteristics	Performance Wood
Fire safety	
Fire resistance	A1
Distance from combustible material	Minimum distance in mm Rear: 350 Side: 400
Risk of glowing particles falling out	Conform
Emission of combustion products	CO: 0.07 % (13%O ₂)
Surface temperature	Conform
Electrical safety	-
Ease of cleaning	Conform
Maximum operating pressure	-
Flue gas temperature at nominal output	264 °C
Mechanical resistance (carrying weight of chimney)	Not determined
Nominal output	10 kW
Efficiency	82%

10. The performance of the product described in points 1 and 2 conform with the performance reported in point 9.

This performance declaration is supplied under the exclusive responsibility of the producer specified in point 4:

T. Gehem



Tom Gehem
CEO

04/07/2023 Weelde

Due to continuous product improvement, the supplied appliance specifications may vary from the description in this brochure without prior notice having been given.

DOVRE N.V.

Nijverheidsstraat 18 Tel : +32 (0) 14 65 91 91

B-2381 Weelde Fax : +32 (0) 14 65 90 09

Belgium Email : info@dovre.be



Performance declaration 760WD/V2

In accordance with construction products regulation 305/2011

No. 065-CPR-2023

1. Unique identification code of the product type:

760WD/V2

2. Type, batch or serial number or other form of identification for the construction product, as prescribed in article 11, subsection 4:

Unique serial number.

3. Intended use for the construction product, in accordance with the applicable harmonised technical specification, as specified by the producer:

Stove for solid fuel without production of warm water in accordance with EN 13240.

4. Name, registered trade name or registered trademark and contact address of the producer, as prescribed in article 11, subsection 5:

Dovre N.V. Nijverheidsstraat 18 2381 Weelde Belgium.

5. If applicable, name and contact address for the authorised individual whose mandate covers the tasks specified in article 12, subsection 2:

-

6. The system or systems for the assessment and verification of the performance durability of the construction product, specified in appendix V:

System 3.

7. If the performance declaration refers to a construction product that falls under a harmonised standard:

The appointed agency gas.be, registered under number 2013, has performed a type test under system 3 and has issued the test report No. 2023/0017.

8. If the performance declaration concerns a construction product for which a European technical assessment is issued:

-

9. Declared performance:

The harmonised norm	EN 13240:2001/A2;2004/AC :2007
Essential characteristics	Performance Wood
Fire safety	
Fire resistance	A1
Distance from combustible material	Minimum distance in mm Rear: 400 Side: 400
Risk of glowing particles falling out	Conform
Emission of combustion products	CO: 0.06 % (13%O ₂)
Surface temperature	Conform
Electrical safety	-
Ease of cleaning	Conform
Maximum operating pressure	-
Flue gas temperature at nominal output	290 °C
Mechanical resistance (carrying weight of chimney)	Not determined
Nominal output	12 kW
Efficiency	81%

10. The performance of the product described in points 1 and 2 conform with the performance reported in point 9.

This performance declaration is supplied under the exclusive responsibility of the producer specified in point 4:

T. Gehem



Tom Gehem
CEO

04/07/2023 Weelde

Due to continuous product improvement, the supplied appliance specifications may vary from the description in this brochure without prior notice having been given.

DOVRE N.V.














Nijverheidsstraat 18 Tel : +32 (0) 14 65 91 91


B-2381 Weelde Fax : +32 (0) 14 65 90 09


Belgium Email : info@dovre.be



Safety

-  Please note: All safety regulations must be complied with strictly.
-  Please read carefully the instructions supplied with the appliance for installation, use and maintenance before using the appliance.
-  The appliance must be installed in accordance with the legislation and requirements applicable in your country.
-  All local regulations and the regulations relating to national and European standards must be observed when installing the appliance.
-  The appliance should preferably be installed by an authorised installer. Installers will be aware of the applicable regulations and requirements.
-  The appliance is designed for heating purposes. All surfaces, including the glass and connecting tube, can become very hot (over 100°C)! When operating, use a so-called 'cold hand' or an oven glove.
-  Ensure that the appliance is adequately guarded if young children, disabled people, the elderly or animals are present in the vicinity.
-  Safety distances from flammable materials must be strictly adhered to.
-  Do not place any curtains, clothes, laundry or other combustible materials on or near the appliance.
-  When in use, do not use flammable or explosive substances in the vicinity of the appliance.
-  Avoid chimney fires by having the chimney swept regularly. Never burn wood with the door open.
-  In the event of a chimney fire: close all the appliance's air inlets and alert the fire service.
-  If the glass in the appliance is broken or cracked, it must be replaced before the stove is used again.

 Do not exert force on the door, do not allow children to pull on the opened door, never stand or sit on the opened door and do not place heavy objects on the door.

 Ensure that there is adequate ventilation in the room in which the appliance is installed. If ventilation is insufficient, combustion will be incomplete, which may lead toxic gases to spread through the room. See the chapter 'Installation requirements' for more information on ventilation.


Installation requirements

General


- ▶ The appliance must be connected tightly to a well-functioning flue.
- ▶ For connection measurements: see 'Technical data' appendix.
- ▶ Ask the fire service and/or your insurance company about any specific requirements and regulations.

Flue

The flue is needed for:

- ▶ Removal of combustion gases via natural draught.
 -  As the warm air in the flue or chimney is lighter than the outside air, it rises.
- ▶ Air intake, needed for the combustion of fuel in the appliance.

A poorly functioning flue or chimney can cause smoke to escape into the room when the door is opened. Damage caused by smoke emissions into the room is not covered by the warranty.

 Do not connect multiple appliances (such as a boiler for central heating) to the same flue, unless local or national regulations allow this. In the event of two connections ensure that the difference in height between the connections is no less than 200 mm.

Ask your installer for advice regarding the flue. Refer to the European norm EN13384 for a correct calculation for the flue.

The flue must satisfy the following **requirements**:

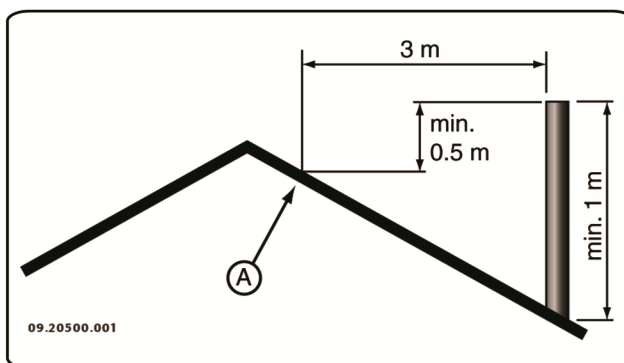
- ▶ The flue or chimney must be made of fire-resistant material, preferably ceramics or stainless steel.
- ▶ The flue or chimney must be airtight and well cleaned and guarantee sufficient draught.

i A draught/vacuum of 15 - 20 Pa during normal operation is ideal.

- ▶ Starting from the flue spigot, the flue must run as vertically as possible. Changes in direction and horizontal pieces disrupt the outward flow of combustion gases and may cause soot deposits.
- ▶ To prevent combustion gases from cooling down too much, which reduces the draught, ensure that the interior diameter is not too big.
- ▶ The flue or chimney should ideally have the same diameter as the connection collar.

i For nominal diameter: see 'Technical data' appendix. If the smoke channel is well insulated, the diameter may be slightly bigger (up to 2x the section of the connection collar).

- ▶ The section (area) of the smoke channel must be constant. Wider segments and (in particular) narrower segments disrupt the outward flow of combustion gases.
- ▶ In fitting a cover plate/exhaust cap to the flue: make sure that the cover does not restrict the flue outlet and that the cap does not impede the outward flow of combustion gases.
- ▶ The flue must end in a zone that is not affected by surrounding buildings, trees or other obstacles.
- ▶ The flue outside the house must be insulated.
- ▶ The flue should be at least 4 metres high.
- ▶ As a rule of thumb: 60 cm above the ridge of the roof.
- ▶ If the ridge of the roof is more than 3 metres from the flue: use the measurements given in the following figure. A = the highest point of the roof within a distance of 3 metres.



Room ventilation

For good combustion, the appliance needs air (oxygen). This air is supplied via adjustable air inlets from the area in which the appliance is installed.

- ⚠ If ventilation is insufficient, combustion will be incomplete, which may lead toxic gases to spread through the room.

As a rule of thumb, the air supply should be 5.5 cm²/kW. Extra ventilation is needed when:

- ▶ The appliance is in a well-insulated area.
- ▶ There is mechanical ventilation, for example a central extraction system or an extraction hood in an open kitchen.

You can provide extra ventilation by having a ventilation louvre fitted on the outside wall.

Make sure that other air consuming appliances (such as tumble-driers, other heating appliances or a bathroom fan) have their own supply of outside air, or are switched off when you use the appliance.

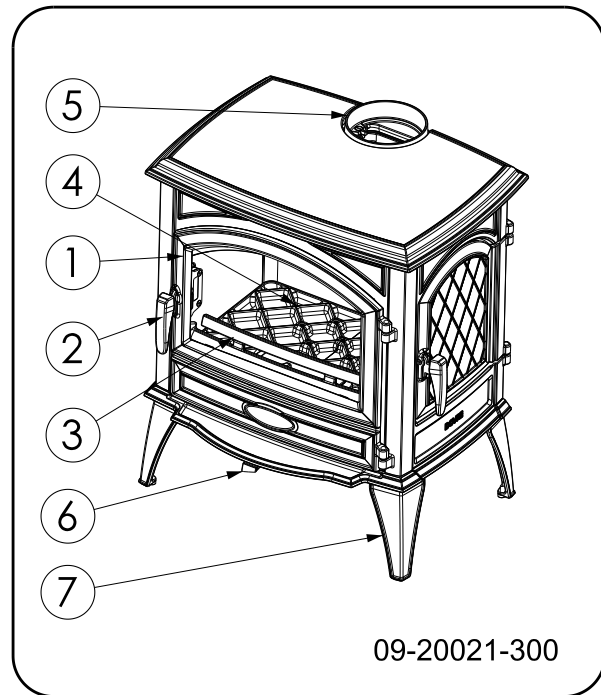
Floor and walls

The floor on which the appliance is placed must have sufficient bearing capacity. The weight of the appliance is given in the appendix "Technical Data appendix".

- ⚠ Protect flammable flooring from heat radiation by means of a fireproof protective plate. See the appendix "Distance from combustible material".
- ⚠ Remove combustible material such as linoleum, carpets/rugs and similar materials below the fireproof protective plate.

- ⚠ Keep sufficient distance between the appliance and combustible materials such as wooden walls and furniture.
- ⚠ The connecting tube also radiates heat. Ensure that there is sufficient distance or a shield between the connecting tube and combustible material.
The rule of thumb for a single-walled tube is a distance of 3x the diameter. If a lining shell is fitted around the tube, a distance of 1x the diameter is permissible.
- ⚠ Carpets and rugs must be at least 80 cm away from the fire.
- ⚠ Use a fireproof floor plate to protect a flammable floor from any ash that may fall in front of the stove. The floor plate must comply with national standards.
- ⚠ For the dimensions of the fireproof protective plate: see the appendix "Distance from combustible material".
- ⚠ For further requirements with respect to fire safety, see the appendix "Distance from combustible material".

Product description



09-20021-300

1. Door
2. Latch
3. Fire basket
4. Stove base
5. Flue gas connection
6. Air control scraper
7. Leg

Installation

Preparation

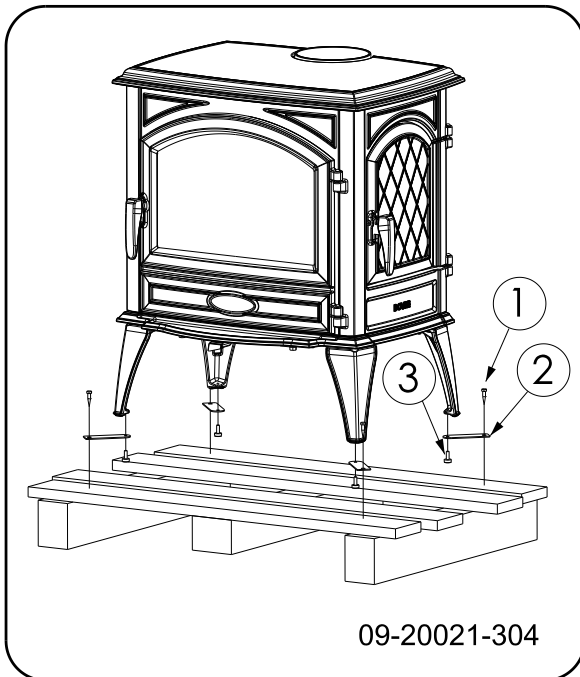
- ▶ Please check the appliance for damage caused during transport or any damage or defects immediately after delivery.

⚠ If you detect transport damage or any other damage or defects, do not use the appliance and notify the supplier.

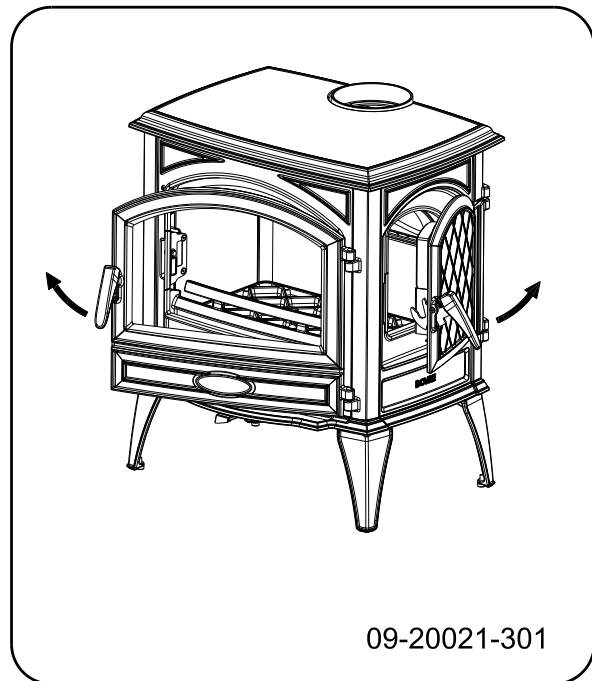
- ▶ Remove the removable parts (fire-resistant inner plates, fire compartment, fire basket, ash removal port and ash pan) from the appliance before you start installing the appliance.

i By removing removable parts, it is easier to move the appliance and to avoid damage.

⚠ Note the location of the removable parts, so that you can re-position the parts in the correct place later on.



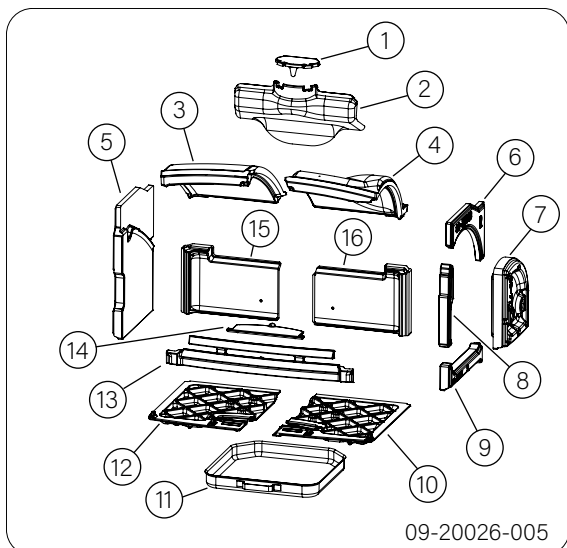
1. Remove the appliance from the pallet by removing the bolts (1).
2. Remove the mounting brackets (2) by turning the adjustable feet (3) out.
3. Reassemble the adjustable feet (3).
4. Open the door; see the following figure.



5. Remove the fire-resistant inner plates; see the following figure:

- a. Remove the fire basket (6).
- b. Lift the left baffle plate (1), slide the right baffle plate (2) to the left and remove. Remove the other baffle plate (1).
- c. Pull the left rear plate (3) forwards from the centre and remove. Pull the right rear plate (4) forwards from the centre and remove.
- d. Remove the left inner plate (5) Remove the right inner plate (6,8)
- e. Remove the inner plate of the side filling door (7)
- f. Remove the ash removal port (9)
- g. Remove the stove base (11,12)
- h. Remove the ash pan (13)

i Vermiculite inner plates are light and tend to be ochrous in colour on delivery. They insulate the combustion chamber to boost combustion.

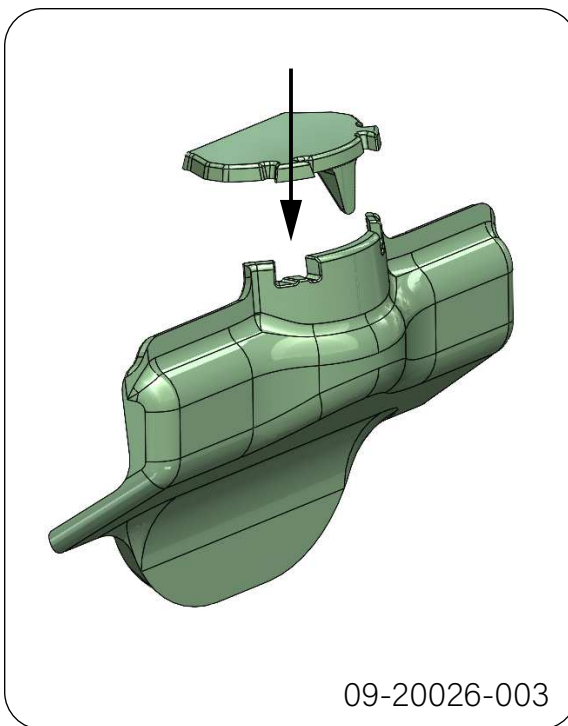


09-20026-005

Removable internal parts

- 1 brake plate
- 2 recuperator
- 3 left baffle plate
- 4 right baffle plate
- 5 side inner plate left
- 6 side inner plate top right
- 7 inner plate side filling door
- 8 side inner plate centre right
- 9 side inner plate bottom right
- 10 right-hand bottom of the fire compartment
- 11 ash pan
- 12 left-hand bottom of the fire compartment
- 13 fire basket
- 14 ash removal port
- 15 Inner plate back left
- 16 Inner plate back right

Always insert brake plate and recuperator as a single unit. See next figures.



09-20026-003

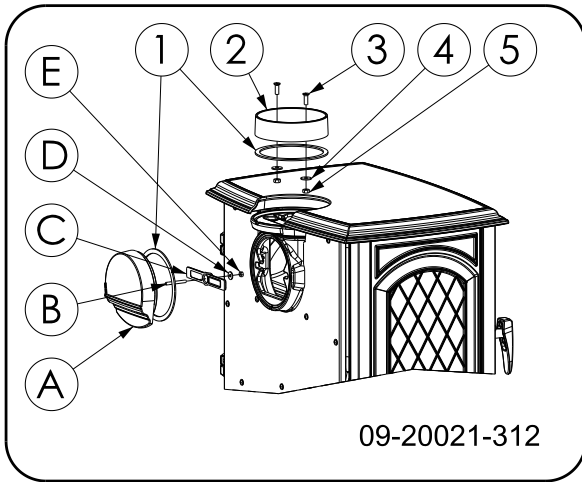


09-20026-001

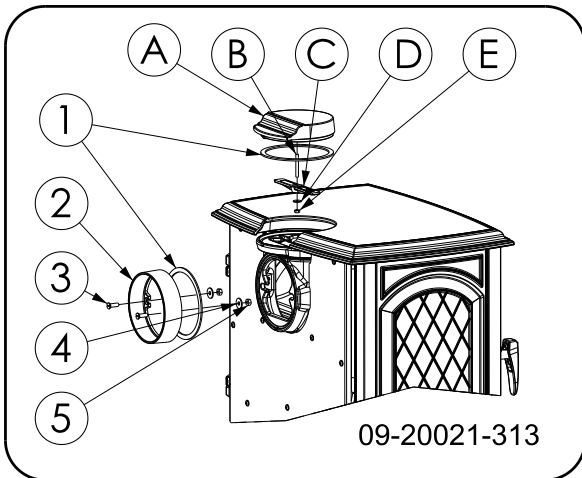
Preparing the connection to the flue

When connecting the appliance to the flue you have the choice of connecting via either the top or the rear. See the paragraphs "Connecting to the rear" and "Connecting to the top".

Connecting to the rear



1. Remove the connection collar (2) from the top of the appliance.
2. Remove the cover (A) from the rear of the appliance.




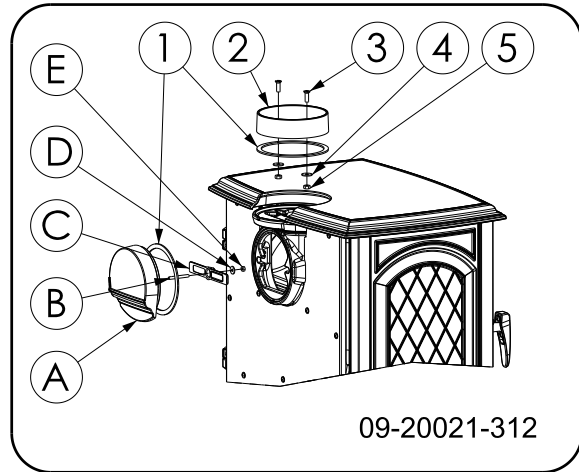
3. Fit the connection collar (2) to the back wall using the mounting materials supplied (3,4,5).
4. Fit the cover (A) to the top plate using mounting materials (B,C,D,E).

Connecting to the top

As standard, the appliance is delivered with the connection collar fitted for a connection at the top, see following figure.

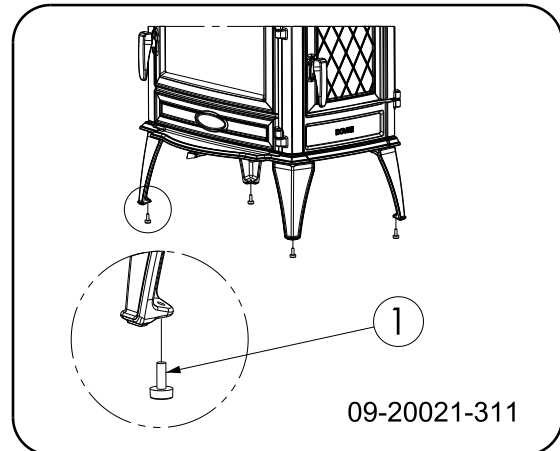
On delivery, the connection at the rear is closed, so that a back cover does not need to be installed.

 Because of the distance to the (combustible) wall, the protection plate may not be removed in the back shield.




Installing and connecting

1. Position the appliance in the correct place, and make sure it is level. The appliance is designed with adjustable feet, which may already be mounted on the appliance or be included. Use these adjustable feet so that the appliance can be placed perfectly level.



2. Connect the appliance to the flue hermetically.
3. Re-position all removed parts in the correct places in the appliance.

 Never use the appliance without the fire-resistant inner plates.

The appliance is now ready for use.

Use

First use

When you use the appliance for the first time, make an intense fire and keep it going for a good few hours. This will cure the heat-resistant paint finish. This may result in some smoke and odours. You could open windows and doors for a while in the area in which the appliance is located.

Fuel

This appliance is only suitable for burning natural wood, namely sawn and chopped wood that is sufficiently dry.

Do not use other fuels, as they can cause serious damage to the appliance.

The following fuels may not be used as they pollute the environment, and because they heavily pollute the appliance and flue, which may lead to a chimney fire:

- ▶ Treated wood, such as scrap wood, painted wood, impregnated wood, preserved wood, plywood and chipboard.
- ▶ Plastics, scrap paper and domestic waste.

Wood

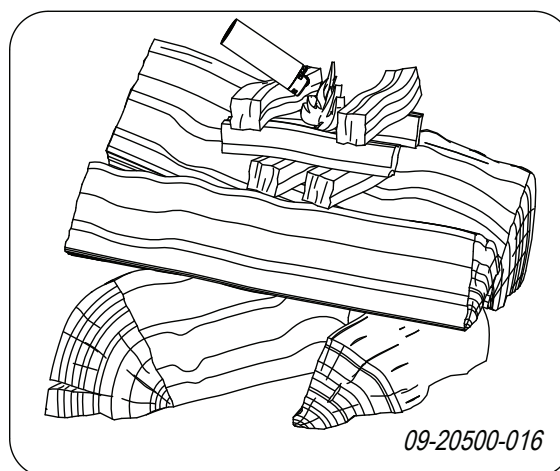
- ▶ Hardwood, such as oak, beech, birch and fruit tree wood is the ideal fuel for your stove. This type of wood burns slowly with calm flames. Softwood contains more resins, burns faster and sparks more.
- ▶ Use seasoned wood that contains no more than 20% moisture. The wood should have been seasoned for at least 2 years. Wood with a moisture content of 20% provides 4.2 kWh per kg wood. Wood with a moisture content of 15% provides 4.4 kWh per kg wood. Freshly felled wood has a moisture content of 60% and only provides 1.6 kWh per kg wood.
- ▶ Saw the wood to size and split it while it is still fresh. Fresh wood is easier to split, and split wood dries more easily. Store the wood under a roof where the wind has free access.
- ▶ Do not use damp wood. Damp logs do not produce heat as all the energy is used in the evaporation of moisture. This will result in a lot of

smoke and soot deposits on the appliance door and in the flue. The water vapour will condense in the appliance and can leak away through chinks in the stove, causing black stains on the floor. It may also condense in the chimney and form creosote. Creosote is a highly flammable compound and may cause a chimney fire.

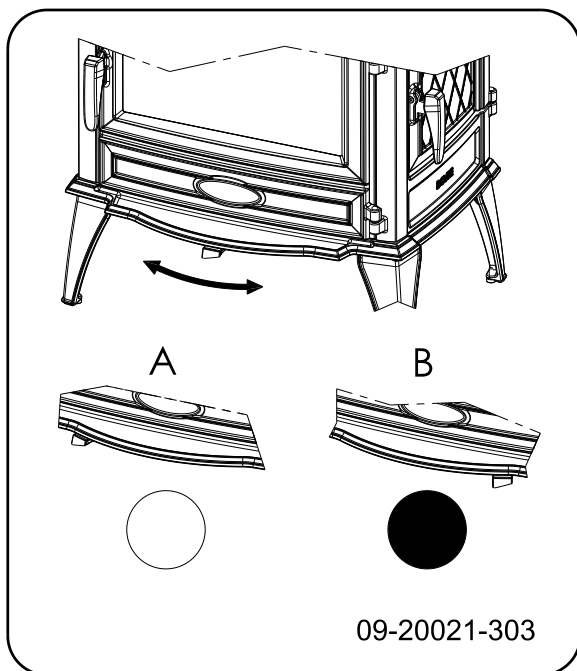
Lighting

You can check whether the flue has sufficient draught by lighting a ball of paper above the baffle plate. A cold flue often has insufficient draught and consequently, some smoke may escape into the room instead of up the chimney. You can avoid this problem by lighting the fire as described below.

1. Stack two layers of medium-sized logs crosswise.
2. Stack two to three layers of kindling crosswise on top of the logs.
3. Place a firelighter between the bottom layer of kindling and light the firelighter according to the instructions on the packaging.



4. Close the appliance door and open the air inlet of the appliance completely; see Position A on the following figure.
5. Allow the fire to develop into a good blaze until there is a glowing bed of charcoal. You can then add fuel and adjust the appliance; see the chapter 'Stoking with wood'.



○ = Open

● = Closed

Maximum amount of wood

To stoke continuously at the rated power, wood must be added every 45 minutes. If you use a smaller amount of wood each time, you can add wood more often. Each stove is designed to work with a specific maximum amount of wood. If you use a larger quantity of wood, the heat output increases. This can cause the hearth to be overloaded and parts can be damaged.

Allowable maximum amount of fuel when using wood with a moisture content of 15%:

- ▶ 640WD/V2 10 kW can be filled with a maximum of 2.3 kg wood every 45 minutes.
- ▶ 760WD/V2 12 kW can be filled with a maximum of 2.7 kg wood every 45 minutes.



Fill the combustion chamber to at most 1/3 capacity.



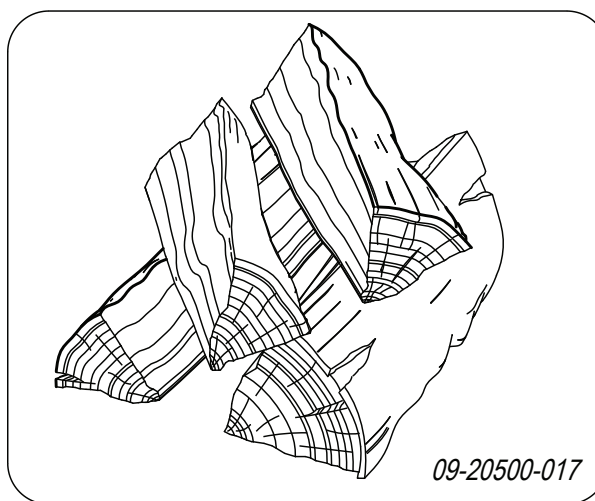
Avoid excessive smoke development e.g. just after filling. Sudden ignition of these gases can cause intense pressure waves/-explosions. Set the air control to the maximum position or leave the stove door open slightly for a while.

Burning wood

After you have followed the instructions for lighting:

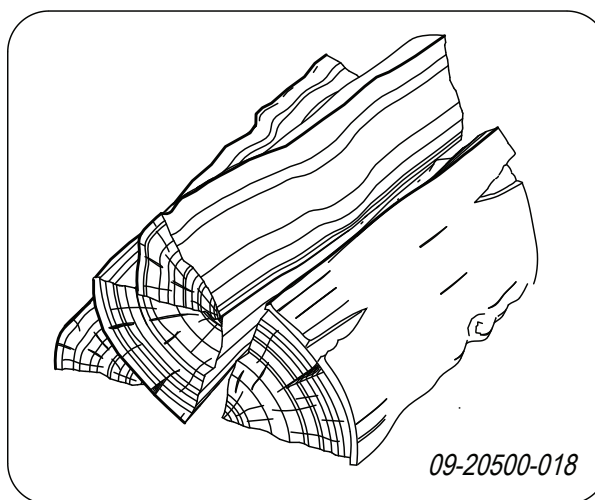
1. Slowly open the door of the appliance.
2. Spread the charcoal evenly across the bottom of the stove base.
3. Stack a few logs on the charcoal.

Open stacking



If the logs are stacked openly, the wood will burn quickly as the oxygen can reach each log easily. If you want to use the stove for a short while, make an open stack.

Compact stacking

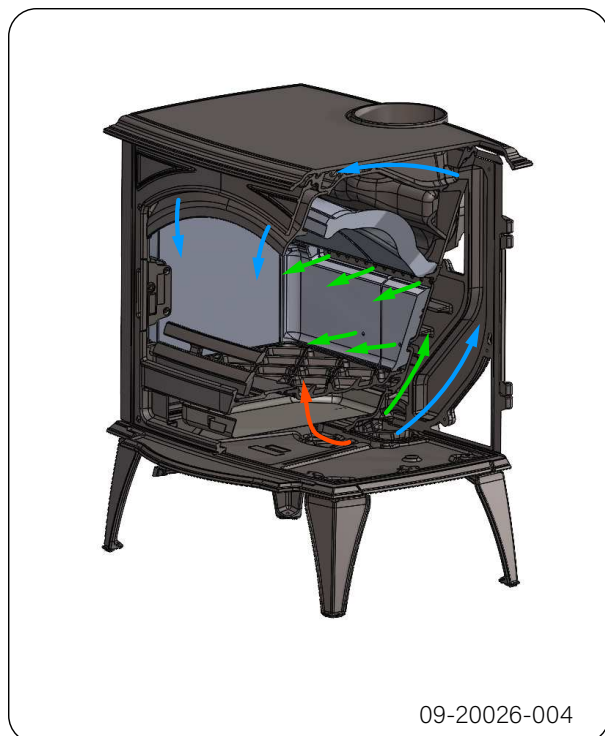


If the logs are stacked tightly, the wood will burn more slowly as the oxygen can only reach some logs easily. If you want to burn wood for a longer period, make a compact stack.

4. Close the door of the appliance.
5. Close the primary air inlet by moving the control slide to the central position.

 Do not fill the appliance by more than a third.



Controlling combustion air



The appliance has one air slide that regulates the primary air, the air-wash-air and the secondary air inlet. If the air slide is as far to the left as it will go, the primary and secondary air inlets are open. As the air slide is moved more to the right, this closes off the primary air inlet and then the air-wash-air and secondary air inlet. If the air slide is slid as far to the right as it will go, a small air vent remains open to allow for post-combustion under the baffle plate. When the dash on the handle matches the dash on the bottom plate, the primary air inlet is closed, which is the maximum air control position. See next figure.



Advice


-  Never burn wood with an open door.
-  Regularly burn wood with intense roaring fires.

If you burn at a low setting frequently, tar and creosote may be deposited in the flue. Tar and creosote are highly combustible substances. Thicker layers of these substances may catch fire if the temperature in the flue increases suddenly. By allowing the fire to burn very intensely regularly, layers of tar and creosote will disappear.

Low-intensity fires can also cause tar deposits on the stove window and door.

When the outside temperature is mild, it is better to burn wood intensely for a few hours instead of having a low-intensity fire for a long period of time.

- ▶ Control the air supply using the air vent.

 The air inlet not only supplies air to the fire but to the glass as well, so that it does not quickly become dirty.

- ▶ Open the primary air inlet for the time being if the air supply by the secondary air inlet is inadequate or if you want to fan the fire.

- ▶ Topping up with a few logs regularly is better than adding many logs in one go.

Extinguishing the fire

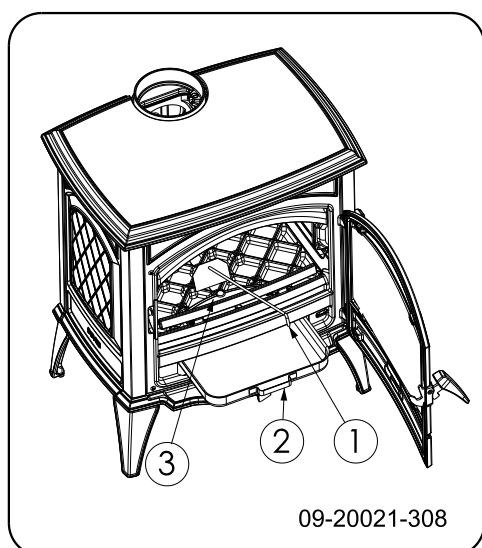
Do not add fuel and just let the fire go out. If a fire is damped down by reducing the air supply, harmful substances will be released. For this reason, the fire should be allowed to go out naturally. Keep an eye on the fire until it has gone out. All air inlets can be closed once the fire has died completely.

Removing ash

After wood has been burnt, a relatively small amount of ash remains. This ash bed is a good insulating layer for the stove base plate and improves combustion. It is a good idea to leave a thin layer of ash on the stove base plate.

The flow of air through the fire plate must not be obstructed, however, and no ash may be allowed to accumulate behind a cast-iron inner plate. Remove the excess ash regularly.

1. Open the door of the appliance.
2. Use the scraper (1) to open the ash removal port (3) in the bottom of the fire compartment: see the following figure.
3. Scrape the excess ash through the ash removal port into the ash pan (2) below it.
4. Close the ash removal port.
5. Using the glove supplied, remove the ash pan and empty it.
6. Replace the ash pan and close the door of the appliance.



Fog and mist

Fog and mist hinder the flow of flue gases through the flue. Smoke can blow back and cause a stench. If it is not strictly necessary, it is better not to use the stove in foggy and misty weather.

Resolving problems

Refer to the appendix 'Diagnostic diagram' to resolve any problems in using the appliance.

You may hear a ticking sound while the device is heating up and cooling down. This is completely normal, and caused by the expansion or contraction of the material.

Maintenance


Follow the maintenance instructions in this chapter to keep the appliance in good condition.

Flue

In many countries, you are required by law to have your chimney checked and maintained.

- ▶ At the start of the heating season: have the chimney swept by a recognised chimney sweep.
- ▶ During the heating season and after the chimney has not been used for a long time: have the chimney checked for soot.
- ▶ At the end of the heating season: close off the chimney and plug with newspaper.

Cleaning and other regular maintenance

 Do not clean the appliance when it is still warm.

- ▶ Clean the exterior of the appliance with a dry lint-free cloth.


You can clean the appliance interior thoroughly at the end of the heating season:


- ▶ If necessary, first remove the fire-resistant inner plates. See the chapter 'Installation' for instructions on removing and installing the inner plates.
- ▶ If necessary, clean the air supply ducts.
- ▶ Remove the baffle plate at the top of the appliance and clean it.

Checking fire-resistant inner plates

The fire-resistant inner plates are consumables that are subject to wear and tear. Inner plates are fragile. Do not knock the inner plates with logs. Check the fire-resistant inner plates frequently and replace them when necessary.

- ▶ See the chapter "Installation" for instructions on removing and installing the inner plates.


 The refractory inner plates may begin to show hairline cracks, but this does not negatively affect their functioning.


 Never use the appliance without the fire-resistant inner plates.

Cleaning the glass

Dirt clings less easily to well-cleaned glass. Proceed as follows:

1. Remove dust and loose soot with a dry cloth.
 2. Clean the glass with stove glass cleaner:
 - a. Apply stove glass cleaner to a kitchen sponge, rub down the entire glass surface and give the cleaning agent time to react.
 - b. Remove the dirt with a moist cloth or kitchen tissue.
 3. Clean the glass again with a normal glass cleaning product.
 4. Rub the glass clean with a dry cloth or kitchen tissue.
- ▶ Do not use abrasive or aggressive products to clean the glass.
 - ▶ Wear household gloves to protect your hands.

 If the glass in the appliance is broken or cracked, it must be replaced before the stove is used again.

 Ensure that no stove glass cleaner runs between the glass and the cast-iron door.

Enamelled stove maintenance

Never clean the appliance if it is still warm. The most effective way to clean the enamelled surface of the stove is with a mild green soap and lukewarm water. Use as little water as possible, rub the surface dry and prevent the formation of rust. Wire wool or other abrasives should never be used. Never place a kettle directly onto an enamelled stove; use a stand to prevent damage. Attention: Do not allow aggressive acidic products to get onto enamelled components.

Lubrication

Although cast-iron is slightly self-lubricating, you will still need to lubricate moving parts frequently.

- ▶ Lubricate the moving parts (such as guide systems, hinge pins, latches and air slides) with heat-resistant grease that is available in the specialist trade.

Touching up damaged paint


Small areas of damaged paint finish can be touched up with a spray can of special heat-resistant paint, available from your supplier.

Touching up the enamelled surface


Enamelling is a process carried out by traditional methods, meaning that it is possible that small colour differences and damage may occur. The appliances undergo a visual inspection in the factory, that is to say, the inspector looks at the surface for a period of 10 seconds from a distance of 1 metre.

Any damage that does not stand out is regarded as OK. A special heat-resistant paint is supplied with the appliance to touch up any minor damage caused during transport.

Apply the heat-resistant paint in thin layers and leave to dry well before using the appliance.

- ▶ Some enamel colours are temperature-sensitive. It can happen that the colour changes during use. The original colour will return after the appliance has cooled down.
 - ▶ If enamelled surfaces become very hot, hairline cracks can occur. This is a normal phenomenon and has no impact on the functioning of the stove.
-  Ensure that the stove is not overburdened. If it does become overburdened then the surface gets very hot, possibly resulting in lasting damage to the enamel.

Checking the seal

- ▶ Check whether the door sealing rope is still in good condition and works well. The sealing rope is subject to wear and will need to be replaced over time.
 - ▶ Check the appliance for air leaks. Close any chinks with stove sealant.
-  Allow the sealant to harden fully before lighting the appliance, as any moisture in the sealant will form bubbles, resulting in a new air leak.

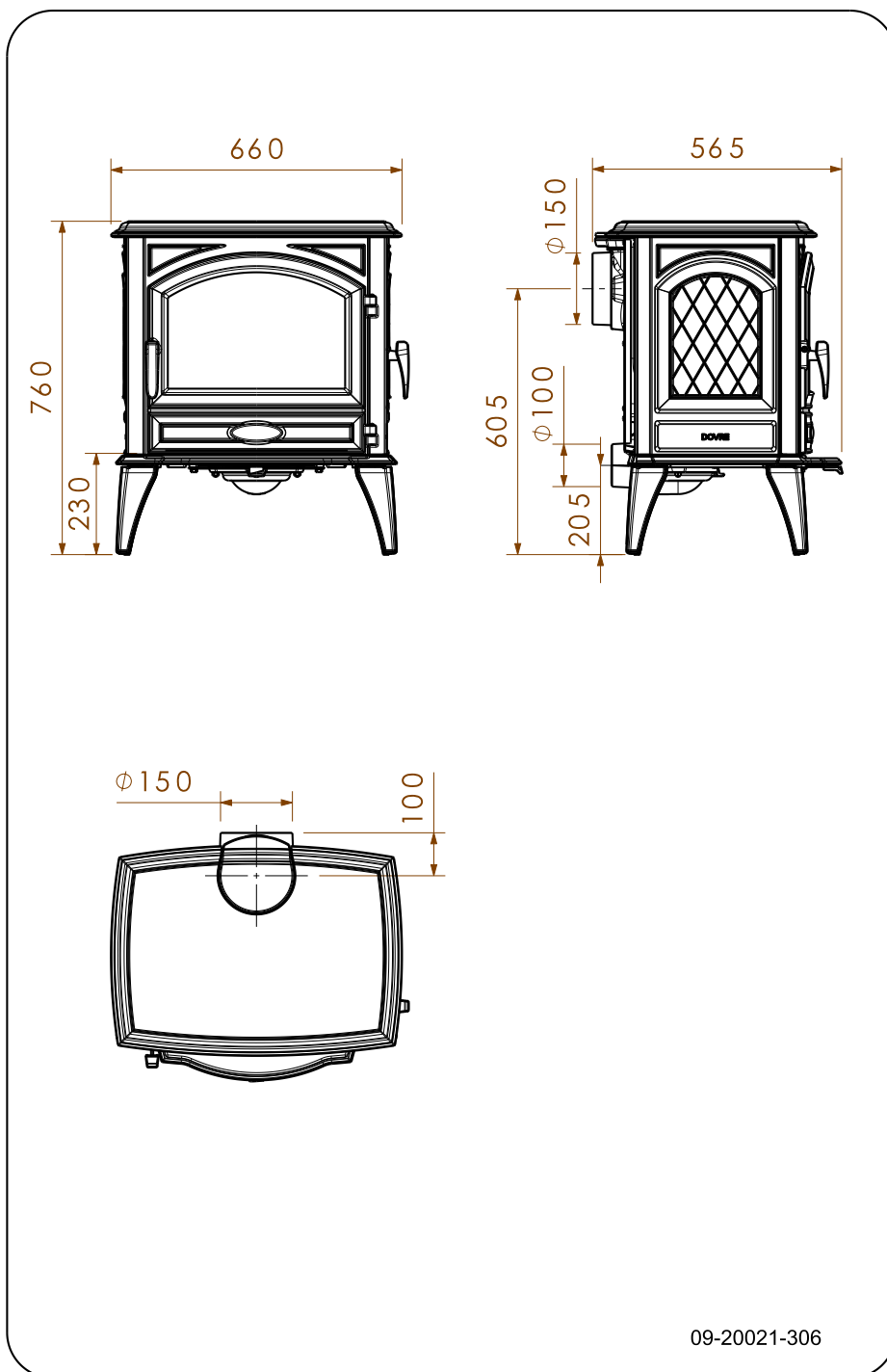
Appendix 1: Technical data

According to EU 305/2011 (construction products); EU2015/1185 (ecodesign) and EU2015/1186 (labelling).

Model	640WD/V2	760WD/V2
Nominal output/direct heat output	10 kW	12 kW
Flue connection (diameter)	150 mm	150 mm
Weight	180 kg	200 kg
Preferred fuel	wood, moisture <25%	wood, moisture <25%
Fuel property, max. length wood	45 cm	55 cm
Mass flow of flue gasses	9.2 g/s	9.8 g/s
Temperature increase measured in the measurement section	246 K	271 K
Temperature measured at appliance exit	317 °C	348 °C
Minimum draught	12 Pa	12 Pa
CO emissions (13%O ₂) at nominal heat output	0.07% (844 mg/Nm ³)	0.06% (731 mg/Nm ³)
NO _x emissions (13%O ₂) at nominal heat output	103 mg/Nm ³	102 mg/Nm ³
CnHm emissions (13%O ₂) at nominal heat output	39 mg/Nm ³	39 mg/Nm ³
Particulate emission (13%O ₂) at nominal heat output	30 mg/Nm ³	26 mg/Nm ³
Useful efficiency at nominal heat output	82%	81%
Seasonal energy efficiency	72%	71%
Energy efficiency index	108.9	107.5
Energy efficiency class	A+	A+
Type of heat output/room temperature control	single-phase heat output, no room temperature control	single-phase heat output, no room temperature control

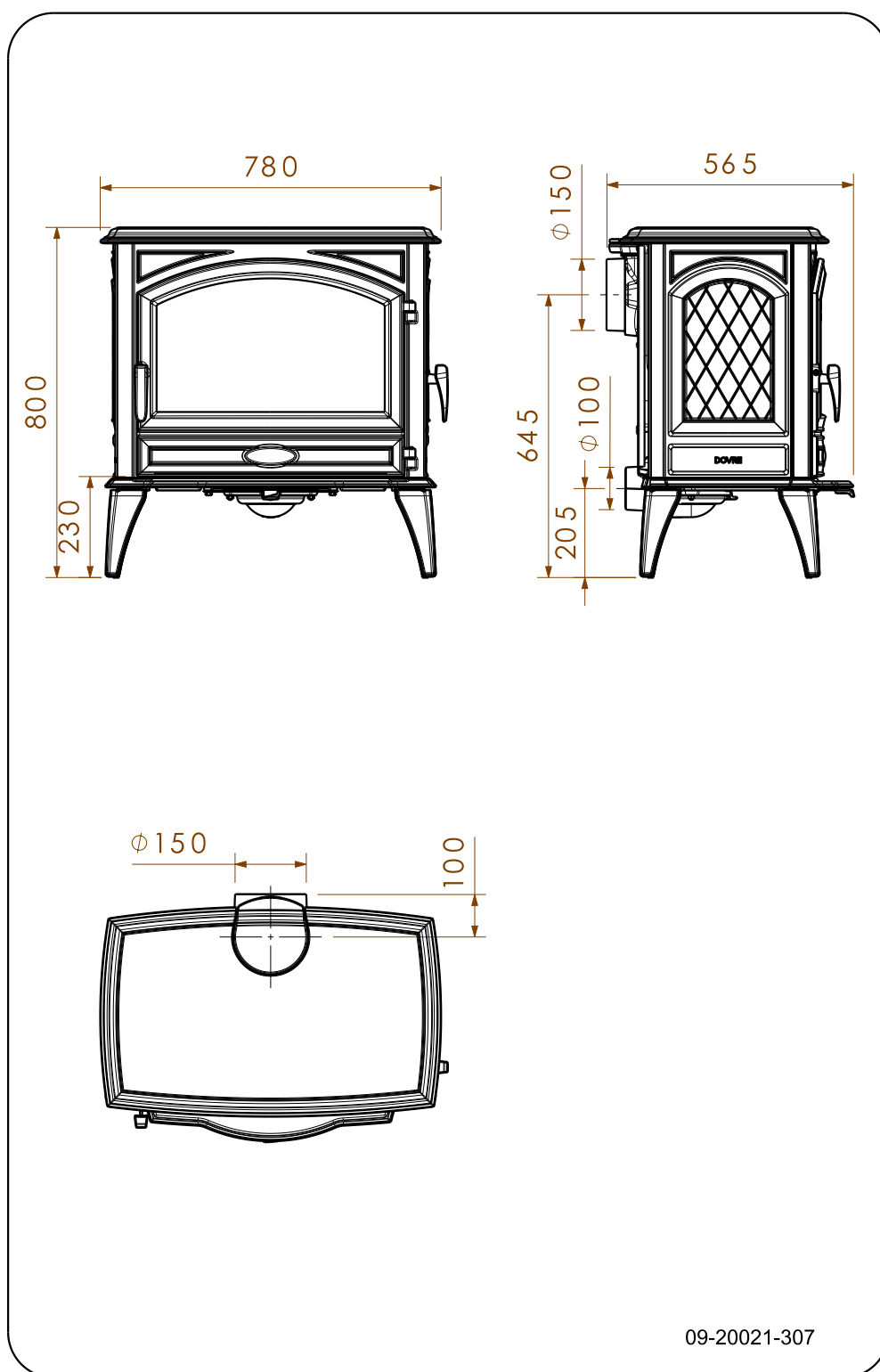
Appendix 2: Dimensions

640WD/V2



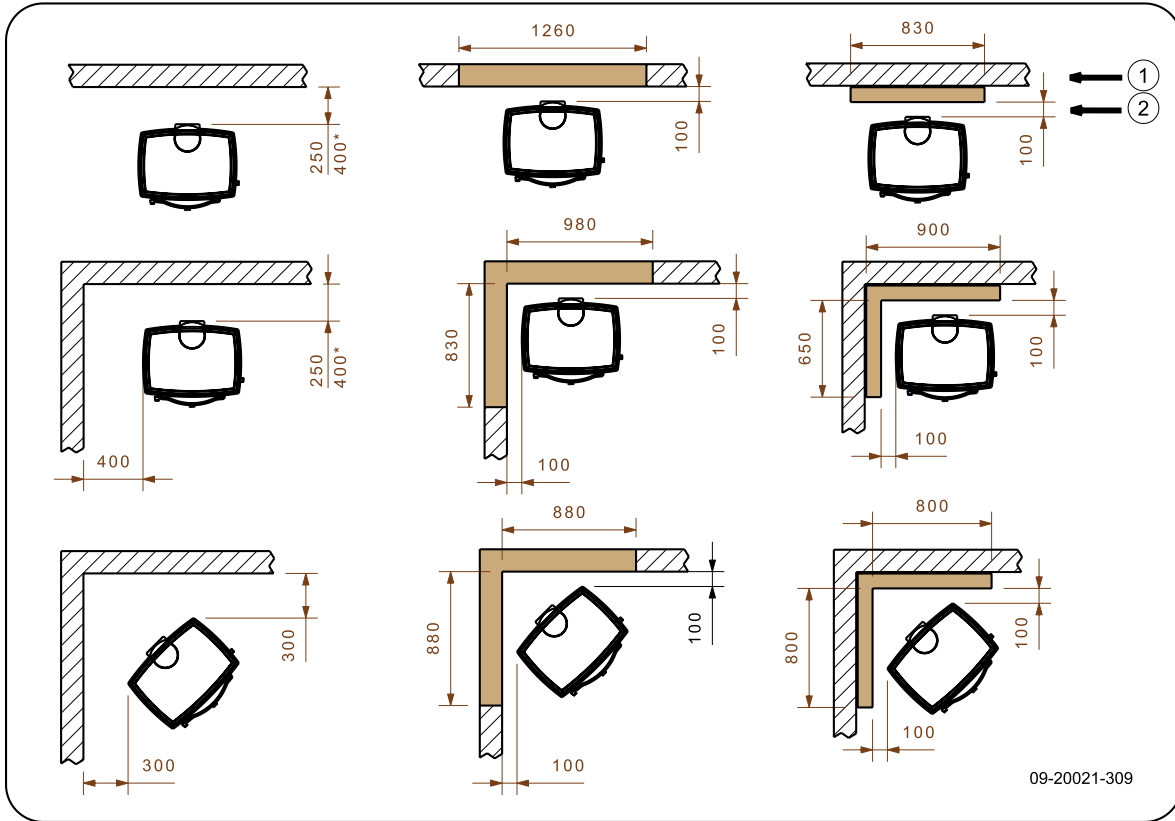
English

760WD/V2



Appendix 3: Distance from combustible material

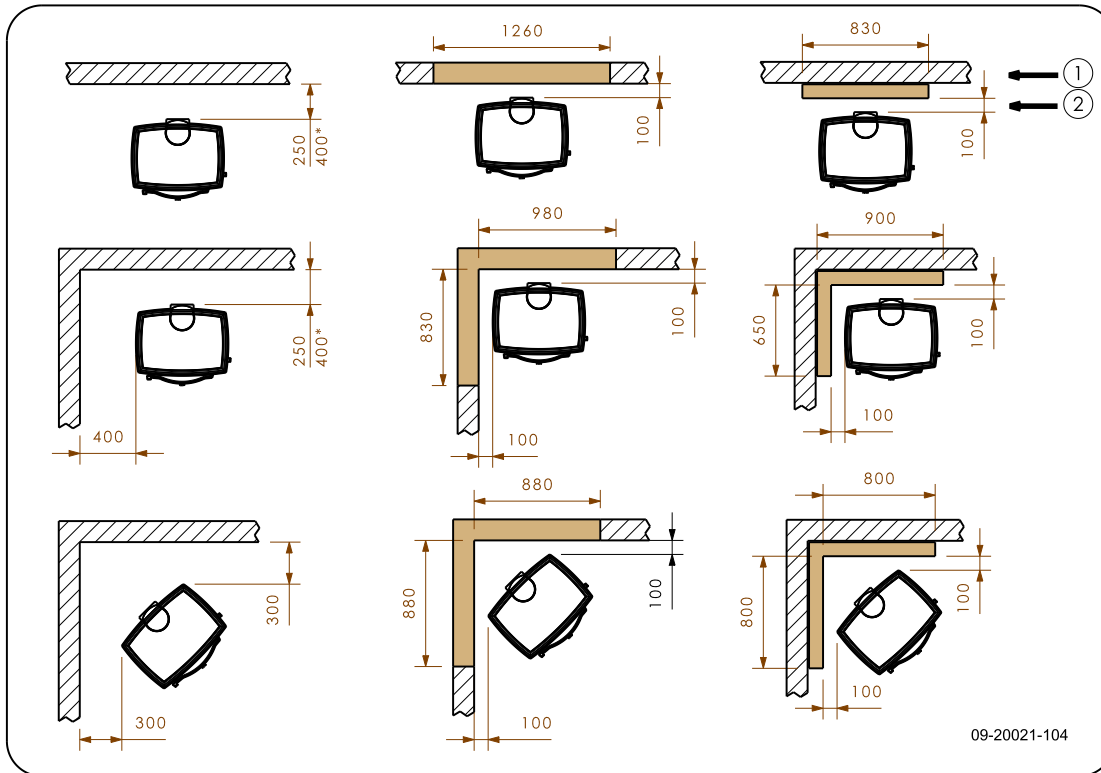
640WD/V2



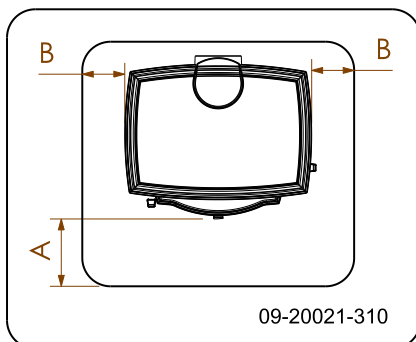
*	Unprotected/protected chimney
1	Combustible material
2	Incombustible material, thickness 100 mm

English

760WD/V2



Dimensions of fireproof protective plate



Minimum dimensions of fireproof floor plate

	A (mm)	B (mm)
Din 18891	500	300
Germany	500	300
Finland	400	300
Norway	300	300

Appendix 5: Diagnosis diagram

					Problem	
●					Wood will not stay lit	
	●				Gives off insufficient heat	
		●			Smoke emissions into the room when adding wood	
			●		Fire in appliance is too intense, is hard to adjust	
				●	Deposit on the glass	
					possible cause	possible solution
●	●	●		●	Insufficient draught	A cold flue usually fails to create sufficient draught. Follow the instructions for starting a fire in the 'Use' section; open a window.
●	●	●		●	Wood too damp	Use wood with no more than 20% moisture.
●	●	●		●	Logs too large	Use small pieces of kindling. Use split logs no larger than 30 cm in circumference.
●	●	●	●	●	Wood stacked incorrectly	Stack the logs in a way that allows adequate air flow between the logs (open stacking, see 'Burning wood').
●	●	●		●	Flue does not work properly	Check whether the chimney meets the requirements: at least 4 metres high, correct diameter, well insulated, smooth inside, not too many bends, no obstructions in chimney (bird's nest, too much soot deposit), hermetically tight (no chinks).
●	●	●		●	Chimney stack incorrect	Sufficiently high above the roof, no obstacles in the vicinity
●	●	●	●	●	Air inlets set incorrectly	Open the air inlets completely.
●	●	●		●	Appliance connected to the chimney incorrectly	Connection should be hermetically tight.
●	●	●		●	Vacuum in area in which the appliance is installed	Switch off extraction systems.
●	●	●		●	Insufficient supply of fresh air	Provide an adequate air supply; if necessary, use outside air connection.
●	●	●		●	Bad weather? Inversion (reversed air flow in chimney because of a high outside temperature), extreme wind speeds	We recommend you don't use the appliance in the case of inversion. If required, install an extra hood on the flue to increase the draught.
		●			Draught in the living room	Avoid draught in the living room, do not place the appliance near a door or heating air ducts.
				●	Flames touch the glass	Make sure the wood is not positioned too close to the glass. Slide the primary air inlet cover closer to the 'Closed' position.
			●		Appliance is leaking air	Check the door seals and appliance joints.

Index

A

Adverse weather conditions, do not burn wood 17

Aerating the fire 16

Air combustion control 16

Air control 16

Air inlet 14

Air leak 19

Ash

 removing 17

Ash removal 17

B

Bearing capacity of floor 9

Burning 15

 adding fuel 15

 topping up fuel 17

Burning wood

 insufficient heat 17

C

Cap on the flue 9

Carpet 9

Cast-iron inner plates 11

 warning 13

Chinks in appliance 19

Cleaning

 appliance 18

 glass 18

Combustible material

 distance from 23

Connecting

 dimensions 21

 rear 13

 top 13

Controlling air supply 16

Creosote 16

D

Damp wood 14

Diagnosis diagram 25

Dimensions 21

Door

 opening 11

 sealing rope 19

Draught 20

Drying wood 14

E

Efficiency 5, 7, 20

Enamel

 maintenance 18

External air supply

 connecting to 13

Extinguishing the fire 17

F

Filling level of the appliance 15-16

Finishing coat, maintenance 19

Fire

 extinguishing 17

 kindle 14

Fire-resistant inner plates

 maintenance 18

 remove 11

 warning 13

Fire safety

 distance from combustible material 23

 floor 9

 furniture 9

 walls 9

Floors

 bearing capacity 9

 fire safety 9

Flue

 connecting to 13

 connection diameter 20

 height 9

 maintenance 18

 requirements 9

Flue cap 9

Flue gas

 temperature 5, 7

Flue gasses

 mass flow 20

Fog, do not burn wood 17

Fuel

 adding 15-16

 necessary amount 17

 suitable 14

 topping up 17

unsuitable	14
wood	14

G

Glass	
cleaning	18

H

Heat, insufficient	17
--------------------------	----

I

Inner plate	
vermiculite	11
Inner plates, fire-resistant	
remove	11
Installing	
dimensions	21

L

Lighting	14
Lighting fire	14
Lubricant	18
Lubricate	18

M

Maintenance	
Clean appliance	18
cleaning the glass	18
enamel	18
Fire-resistant inner plates	18
flue	18
lubrication	18
sealing	19
Mist, do not burn wood	17

N

Nominal output	17, 20
----------------------	--------

O

Opening	
door	11

P

Paint	14
Particulate emission	20
Preventing chimney fire	16

R

Remove	
fire-resistant inner plates	11
Removing ash	17

S

Sealing rope for door	19
Smoke	
during first use	14
Smoke emissions into the room	8
Softwood	14
Solving problems	17
Stacking logs	15
Storing wood	14
Stove glass cleaner	18
Suitable fuel	14
Sweeping flue	18

T

Tar	16
Temperature	20
Topping up with fuel	17

U

Unsuitable fuel	14
-----------------------	----

V

Ventilation	9
rule of thumb	9
Ventilation louvre	9
Vermiculite	
fire-resistant	11
Vermiculite inner plates	11

W

Walls	
fire safety	9
Warning	
cast-iron inner plates	13
chimney fire	14, 16
chimney fires	8
fire-resistant inner plates	13
flammable materials	8
glass broken or cracked	8, 18
hot surface	8
placing a load on door	8

requirements	8
stove glass cleaner	18
terms and conditions for insurance	8
ventilation	8-9
Weight	20
Wood	14
damp	14
drying	14
right sort	14
storing	14



Table des matières

Introduction	3
Déclaration des performances 640WD/V2 ..	4
Déclaration des performances 760WD/V2 ..	6
Sécurité	8
Conditions d'installation	8
Généralités	8
Cheminée	8
Aération de la pièce	9
Sol et murs	10
Description du produit	10
Installation	11
Préparation	11
Préparation du raccordement au conduit de cheminée	12
Pose et raccordement	13
Utilisation	14
Première utilisation	14
Combustible	14
Allumage	14
La combustion au bois	15
Réglage de l'air de combustion	16
Extinction du feu	17
Décendrage	17
Brume et brouillard	17
Problèmes éventuels	17
Entretien	18
Conduit de cheminée	18
Nettoyage et autre entretien régulier	18
Annexe 1 : Caractéristiques techniques	20
Annexe 2 : Dimensions	21
Annexe 3 : Distance d'éloignement avec des matériaux combustibles	23
Annexe 5 : Tableau de diagnostic	25
Index	26

Introduction

Chère utilisatrice, cher utilisateur,
En achetant ce poêle DOVRE, vous avez opté pour un produit de qualité. Ce produit fait partie d'une nouvelle génération d'appareils de chauffage écologiques et économiques en énergie. Ces appareils utilisent de manière optimale la chaleur convective, ainsi que la chaleur rayonnante.

- ▶ Votre poêle DOVRE est fabriqué avec les moyens de fabrication les plus modernes. Si vous rencontrez un défaut quelconque sur votre appareil, vous pouvez toujours faire appel au service DOVRE.
- ▶ L'appareil ne doit jamais être modifié ; veuillez toujours utiliser des pièces d'origine.
- ▶ L'appareil est prévu pour être placé dans un logement. Il doit être raccordé hermétiquement à un conduit de cheminée fonctionnant correctement.
- ▶ Nous vous recommandons de faire appel à un chauffagiste agréé professionnel pour installer votre appareil.
- ▶ DOVRE décline toute responsabilité pour des problèmes ou des dommages dus à une installation incorrecte.
- ▶ Lors de l'installation et de l'utilisation, les consignes de sécurité décrites ci-après doivent toujours être respectées.

Ce mode d'emploi contient des informations concernant l'installation, l'utilisation et l'entretien en toute sécurité de l'appareil de chauffage DOVRE. Si vous souhaitez recevoir des informations complémentaires ou des spécifications techniques ou si vous rencontrez un problème lors de l'installation, veuillez d'abord contacter votre distributeur.

© 2023 DOVRE SA

Déclaration des performances 640WD/V2

Selon le règlement produits de construction 305/2011

n° 065-CPR-2023

1. Code d'identification unique du produit type :

640WD/V2

2. Numéro de type, lot ou série, ou autre élément d'identification du produit de construction, comme prescrit à l'article 11, paragraphe 4 :

Numéro de série unique.

3. Usages prévus du produit de construction, conformément à la spécification technique harmonisée applicable, comme prévu par le fabricant :

Poêle pour combustible solide sans production d'eau chaude selon EN 13240.

4. Nom, raison sociale ou marque déposée et adresse de contact du fabricant, comme prescrit à l'article 11, paragraphe 5 :

Dovre N.V. Nijverheidsstraat 18 2381 Weelde Belgique.

5. Le cas échéant, nom et adresse de contact du mandataire dont le mandat couvre les tâches visées à l'article 12, paragraphe 2 :

-

6. Le ou les systèmes d'évaluation et de vérification de la constance des performances du produit de construction, conformément à l'annexe V :

Système 3

7. Dans le cas de la déclaration des performances concernant un produit de construction couvert par une norme harmonisée :

l'instance chargée gas.be, enregistrée sous le numéro 2013, a réalisé un essai de type selon le système 3 et a délivré le rapport de test 2023/0026.

8. Dans le cas de la déclaration des performances concernant un produit de construction pour lequel une évaluation technique européenne a été délivrée :

-

9. Performance déclarée :

La norme harmonisée	EN 13240:2001/A2 ;2004/AC :2007
Caractéristiques essentielles	Performances Bois
Sécurité incendie	
Résistance au feu	A1
Distance d'éloignement avec des matériaux combustibles	Distance minimale en mm Arrière : 350 Côté : 400
Risque de projections de braises	Conforme
Émission de produits de combustion	CO : 0,07 % (13%O2)
Température de surface	Conforme
Sécurité électrique	-
Facile à nettoyer	Conforme
Pression de service maximale	-
Température des gaz de fumée à la puissance nominale	264 °C
Résistance mécanique (support du poids de la cheminée)	Non déterminé
Puissance nominale	10 kW
Rendement	82 %

10. Les prestations du produit identifié aux points 1 et 2 sont conformes aux prestations indiquées au point 9.

La présente déclaration des performances est établie sous la seule responsabilité du fabricant identifié au point 4 :

T. Gehem



04/07/2023 Weelde

Tom Gehem
PDG

Les produits faisant l'objet d'une amélioration permanente, les spécifications de l'appareil livré pourront diverger de celles mentionnées dans cette brochure sans avis préalable.

DOVRE N.V.

Nijverheidsstraat 18 Tél. : +32 (0) 14 65 91 91
2381 Weelde, Belgique Fax : +32 (0) 14 65 90 09
Belgique E-mail : info@dovre.be

DOVRE

Déclaration des performances 760WD/V2

Selon le règlement produits de construction 305/2011

n° 065-CPR-2023

1. Code d'identification unique du produit type :

760WD/V2

2. Numéro de type, lot ou série, ou autre élément d'identification du produit de construction, comme prescrit à l'article 11, paragraphe 4 :

Numéro de série unique.

3. Usages prévus du produit de construction, conformément à la spécification technique harmonisée applicable, comme prévu par le fabricant :

Poêle pour combustible solide sans production d'eau chaude selon EN 13240.

4. Nom, raison sociale ou marque déposée et adresse de contact du fabricant, comme prescrit à l'article 11, paragraphe 5 :

Dovre N.V. Nijverheidsstraat 18 2381 Weelde Belgique.

5. Le cas échéant, nom et adresse de contact du mandataire dont le mandat couvre les tâches visées à l'article 12, paragraphe 2 :

-

6. Le ou les systèmes d'évaluation et de vérification de la constance des performances du produit de construction, conformément à l'annexe V :

Système 3

7. Dans le cas de la déclaration des performances concernant un produit de construction couvert par une norme harmonisée :

l'instance chargée gas.be, enregistrée sous le numéro 2013, a réalisé un essai de type selon le système 3 et a délivré le rapport de test 2023/0017.

8. Dans le cas de la déclaration des performances concernant un produit de construction pour lequel une évaluation technique européenne a été délivrée :

-

9. Performance déclarée :

La norme harmonisée	EN 13240:2001/A2 ;2004/AC :2007
Caractéristiques essentielles	Performances Bois
Sécurité incendie	
Résistance au feu	A1
Distance d'éloignement avec des matériaux combustibles	Distance minimale en mm Arrière : 400 Côté : 400
Risque de projections de braises	Conforme
Émission de produits de combustion	CO : 0,06 % (13 % O ₂)
Température de surface	Conforme
Sécurité électrique	-
Facile à nettoyer	Conforme
Pression de service maximale	-
Température des gaz de fumée à la puissance nominale	290 °C
Résistance mécanique (support du poids de la cheminée)	Non déterminé
Puissance nominale	12 kW
Rendement	81 %

10. Les prestations du produit identifié aux points 1 et 2 sont conformes aux prestations indiquées au point 9.

La présente déclaration des performances est établie sous la seule responsabilité du fabricant identifié au point 4 :

T. Gehem



04/07/2023 Weelde

Tom Gehem
PDG













Les produits faisant l'objet d'une amélioration permanente, les spécifications de l'appareil livré pourront diverger de celles mentionnées dans cette brochure sans avis préalable.




DOVRE N.V.

Nijverheidsstraat 18 Tél. : +32 (0) 14 65 91 91
2381 Weelde, Belgique Fax : +32 (0) 14 65 90 09
Belgique E-mail : info@dovre.be

DOVRE

Sécurité

-  Attention ! Toutes les consignes de sécurité doivent être strictement respectées.
-  Avant d'utiliser votre poêle, lisez attentivement les instructions pour l'installation, l'utilisation et l'entretien.
-  L'appareil doit être installé conformément à la législation et aux prescriptions nationales.
-  Toutes les dispositions régionales et les dispositions concernant les normes européennes et nationales doivent être respectées lors de l'installation de l'appareil.
-  Nous vous recommandons de faire installer le poêle par un installateur agréé. Ce spécialiste connaît les dispositions et les réglementations en vigueur.
-  L'appareil est conçu pour le chauffage. Toutes les surfaces, y compris la vitre et le conduit de raccordement, peuvent être brûlantes (plus de 100 °C) ! Pour manipuler l'appareil, portez toujours un gant résistant à la chaleur ou utilisez une poignée main froide.
-  Assurez-vous de garantir une protection suffisante lorsque de jeunes enfants, des personnes handicapées, des personnes âgées et des animaux se trouvent à proximité de l'appareil.
-  Respectez impérativement les distances de sécurité entre le poêle et les matériaux inflammables
-  Ne placez jamais de rideaux, vêtements, linges ou autres matières inflammables sur ou à proximité du poêle.
-  Lorsque votre poêle fonctionne, n'utilisez jamais de produits explosifs ou facilement inflammables à proximité du poêle.
-  Prévenez tout départ de feu dans le conduit de cheminée en faisant ramoner régulièrement le conduit concerné. Ne laissez jamais le feu brûler avec la porte du poêle ouverte.
-  En cas de départ de feu dans le conduit de cheminée : fermez les arrivées d'air du poêle et appelez les pompiers.

-  Si la vitre du poêle est brisée ou fendue, elle doit être remplacée avant d'utiliser à nouveau l'appareil.
-  Ne forcez pas la porte, évitez que des enfants tirent la porte quand elle est ouverte, ne vous asseyez pas sur la porte quand elle est ouverte et ne placez pas d'objets lourds sur la porte.
-  Veillez à garantir une aération suffisante de la pièce où se trouve le poêle. Une aération insuffisante peut engendrer une combustion incomplète et l'échappement de gaz toxiques dans la pièce. Consultez le chapitre « Conditions d'installation » pour de plus amples informations concernant l'aération.


Conditions d'installation

Généralités

- ▶ L'appareil doit être raccordé à un conduit de cheminée fonctionnant correctement.
- ▶ Pour les mesures de connexion, voir l'annexe « Spécifications techniques ».
- ▶ Informez-vous auprès d'un professionnel des pompiers et/ou de votre compagnie d'assurances pour connaître les éventuelles exigences et dispositions spécifiques.

Cheminée

La cheminée est nécessaire pour :

- ▶ L'évacuation des gaz de combustion par tirage naturel.
 -  L'air chaud dans la cheminée est plus léger que l'air extérieur et s'élève donc dans le conduit de cheminée.
- ▶ L'aspiration d'air est nécessaire pour la combustion du combustible dans le poêle.

Une cheminée fonctionnant mal peut engendrer un retour de fumée lors de l'ouverture de la porte. Les dommages dus à un retour de fumée sont exclus de la garantie.



Il est interdit de raccorder plusieurs appareils (la chaudière du chauffage central, par exemple) au même conduit de cheminée, sauf dans des cas précis prévus par la réglementation régionale ou nationale. Lors de deux raccordements, veillez en tout cas que la différence de hauteur entre les raccordements s'élève au moins à 200 mm.

Demandez à votre chauffagiste des conseils concernant la cheminée. Consultez la norme européenne EN13384 pour calculer correctement la configuration de la cheminée.

La cheminée doit satisfaire aux **conditions** suivantes :

- ▶ La cheminée doit être fabriquée en matériaux réfractaires, de préférence en acier inoxydable ou en céramique.
- ▶ La cheminée doit être étanche, bien propre et garantir un tirage suffisant.



Un tirage/une dépression de 15 - 20 Pa à la charge normale est idéal.

- ▶ La cheminée doit être aussi verticale que possible en partant de la sortie de l'appareil. Les changements de direction et les sections horizontales perturbent l'évacuation des gaz de combustion et peuvent créer une accumulation de suie.
- ▶ La section intérieure du conduit ne doit pas être trop importante, afin d'éviter un refroidissement trop important des gaz de combustion risquant de réduire le tirage.
- ▶ La cheminée doit de préférence présenter le même diamètre que le diamètre de la buse de raccordement.

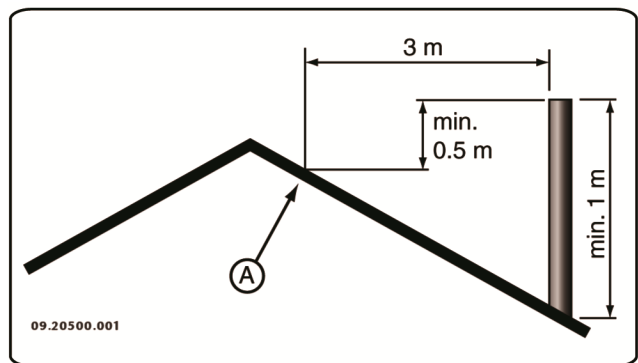


Pour le diamètre nominal : voir l'annexe « Spécifications techniques ». Si le conduit de fumée est correctement isolé, le diamètre peut éventuellement être plus important (au maximum deux fois la section de la buse de raccordement).

- ▶ La section (surface) de conduit de fumée doit être constante. Les élargissements et (plus particulièrement) les rétrécissements perturbent l'évacuation des gaz de combustion.
- ▶ En cas de pose d'une mitre à la sortie de la cheminée : veillez à ce que la mitre ne réduise pas la sortie d'évacuation de la cheminée et

qu'elle ne perturbe pas l'évacuation des gaz de combustion.

- ▶ La cheminée doit déboucher dans une zone non perturbée par des bâtiments, arbres ou autres obstacles avoisinants.
- ▶ La partie de la cheminée hors du toit doit toujours être isolée.
- ▶ La cheminée doit être d'au moins 4 mètres de haut.
- ▶ La règle de base est la suivante : 60 cm au-dessus du faîtage du toit.
- ▶ Si le faîtage du toit est éloigné de plus de 3 mètres de la cheminée : respectez les dimensions indiquées sur le croquis suivant. A = point le plus haut du toit dans une distance de 3 mètres.



Aération de la pièce

L'appareil a besoin d'air (oxygène) pour garantir une bonne combustion. L'appareil est alimenté en air de la pièce où il se trouve, par le biais d'admissions d'air réglables.



Une aération insuffisante peut engendrer une combustion incomplète et l'échappement de gaz toxiques dans la pièce.

La règle de base est que l'alimentation en air doit être de 5,5 cm²/kW. Une aération supplémentaire est nécessaire dans les cas suivants :









- ▶ L'appareil est placé dans une pièce correctement isolée.
- ▶ Il existe une aération mécanique (VMC), un système d'aspiration central ou une hotte de cuisine dans une cuisine américaine, par exemple.

Vous pouvez créer une aération supplémentaire en plaçant une grille d'aération dans un mur donnant sur l'extérieur.

Veillez à ce que les autres appareils utilisant l'air (sèche-linge, second appareil de chauffage ou aérateur de salle de bain) aient une propre arrivée d'air extérieur ou soient éteints lorsque le poêle est allumé.

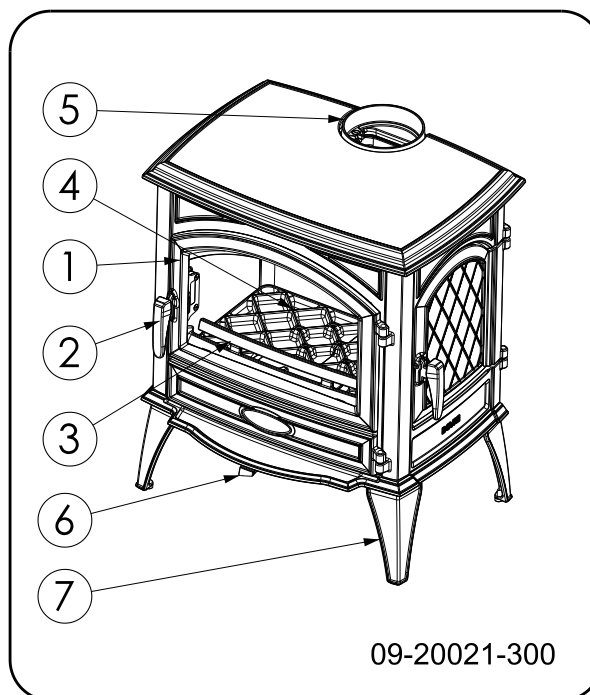
Sol et murs

Le sol sur lequel l'appareil sera posé, doit présenter une force portative suffisante. Pour connaître le poids de l'appareil : voir l'annexe « Caractéristiques techniques ».

-  En cas de sol inflammable, posez une plaque de sol ininflammable pour le protéger contre la chaleur rayonnante. Voir l'annexe « Distance d'éloignement avec des matériaux inflammables ».
-  Placez le matériel inflammable comme le linoléum, les tapis, etc, sous le hourdis ignifuge.
-  Veillez à ce qu'il y ait une distance suffisante entre l'appareil et les matériaux inflammables, tels que parois et mobilier en bois.
-  La conduite de raccordement réfracte également de la chaleur. Assurez-vous qu'il y ait une distance ou une protection suffisante entre la conduite de raccordement et le matériel inflammable.
La règle de base pour une conduite à simple paroi est une distance de trois fois le diamètre. Si la conduite est gainée, la distance à respecter est d'une fois le diamètre.
-  Les tapis doivent se trouver au moins à 80 cm du foyer.
-  Si le sol devant le poêle est inflammable, protégez-le avec un hourdis ignifuge, pour que les cendres éventuelles ne le brûlent pas. Le hourdis doit répondre aux normes nationales.
-  Pour les dimensions du hourdis ignifuge : voir l'annexe « Distance d'éloignement avec des matériaux inflammables ».
-  Pour des exigences supplémentaires concernant la sécurité incendie : voir l'annexe

« Distance d'éloignement avec des matériaux inflammables ».

Description du produit

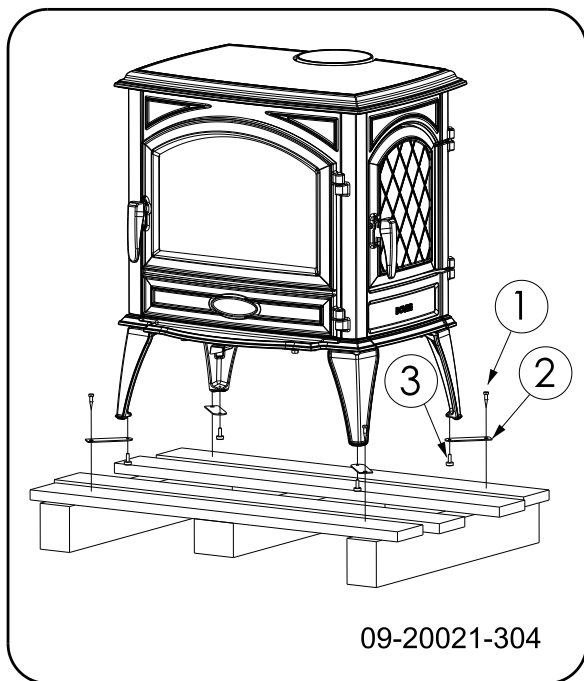


1. Porte
2. Verrou
3. Corbeille
4. Fond du poêle
5. Raccordement conduit des fumées
6. Clapet de régulation d'air
7. Pied

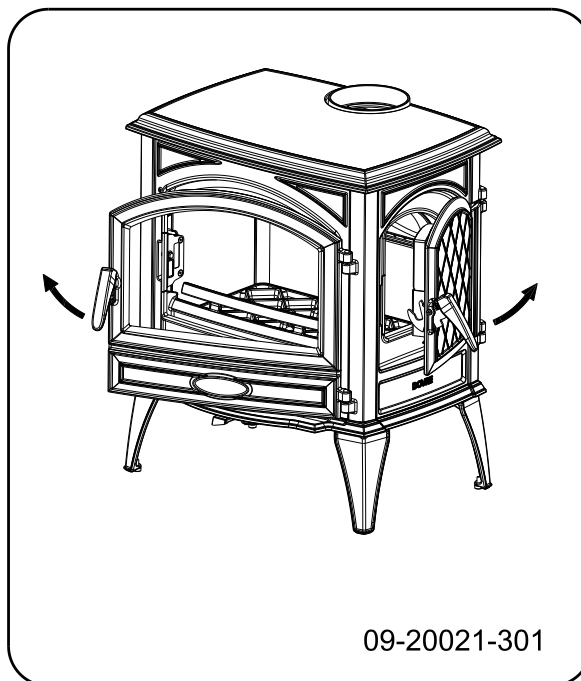
Installation

Préparation

- ▶ Contrôler le poêle immédiatement à la réception en recherchant les dommages (de transport) et autres manquements éventuels.
- ⚠ En cas de manquements ou dommages (de transport) éventuellement constatés, n'utilisez pas le poêle et informez le fournisseur.
- ▶ Déposez les pièces démontables (plaques intérieures réfractaires, plaque de fond, corbeille, volet de décendrage et bac à cendres) de l'appareil avant d'installer ce dernier.
- i** Afin de faciliter la manipulation et de prévenir des endommagements, vous pouvez d'abord retirer toutes les pièces démontables de l'appareil.
- ⚠ Veillez bien à la position d'origine de ces pièces, afin de pouvoir les replacer correctement après l'installation.

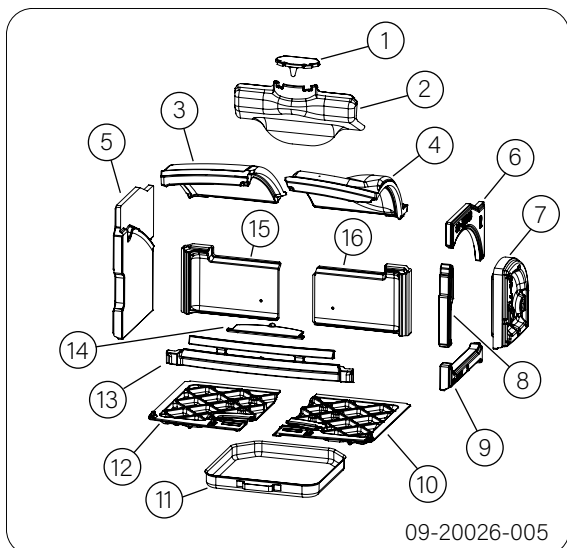


1. Retirez l'appareil de la palette en ôtant les boulons (1).
2. Retirez les colliers de fixation (2) en dévissant les pieds réglables (3).
3. Remontez les pieds réglables (3)
4. Ouvrez la porte ; voir illustration suivante.



5. Déposez les plaques intérieures réfractaires ; voir illustration suivante.
 - a. Retirez le brasero (6).
 - b. Soulevez le déflecteur gauche (1), glissez le déflecteur droit (2) vers la gauche et enlevez-le. Retirez l'autre déflecteur (1).
 - c. Tirez la plaque arrière gauche (3) au milieu vers l'avant et retirez-la, tirez la plaque arrière droite (4) au milieu vers l'avant et retirez-la.
 - d. Retirez la plaque intérieure gauche (5)
Retirez la plaque intérieure droite (6,8)
 - e. Retirez la plaque intérieure de la porte latérale de remplissage (7)
 - f. Retirez le volet de décendrage (9)
 - g. Retirez le fond du poêle (11, 12)
 - h. Retirez le bac à cendres (13)

i Les plaques intérieures en vermiculite sont d'un poids léger et sont généralement d'un coloris ocre à la livraison. Elles isolent la chambre de combustion, afin d'améliorer la combustion.

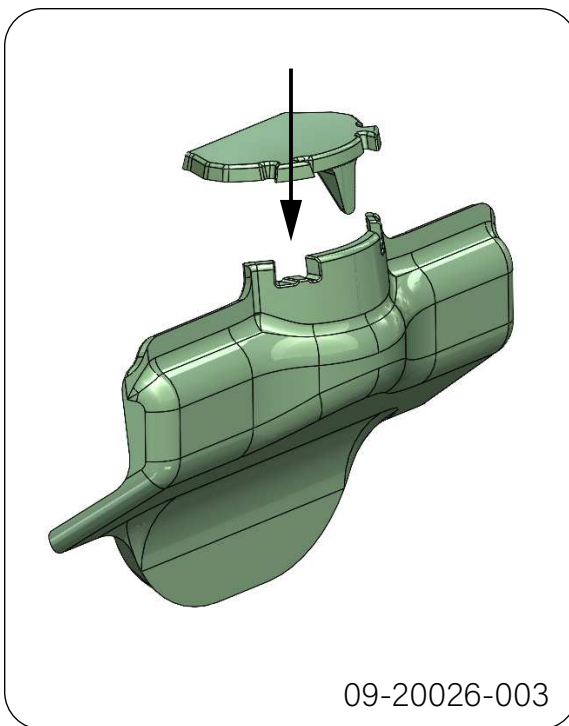


09-20026-005

Pièces internes amovibles

- 1 obturateur
- 2 récupérateur
- 3 déflecteur côté gauche
- 4 déflecteur côté droit
- 5 plaque intérieure côté gauche
- 6 plaque intérieure latérale droite supérieure
- 7 plaque intérieure porte latérale de remplissage
- 8 plaque intérieure latérale droite intermédiaire
- 9 plaque intérieure latérale droite inférieure
- 10 fond du poêle droite
- 11 bac à cendres
- 12 fond du poêle gauche
- 13 corbeille
- 14 volet décentrage
- 15 plaque intérieure arrière gauche
- 16 plaque intérieure arrière droite

Toujours placer obturateur et récupérateur comme un ensemble dans l'appareil. Voir illustrations ci-dessous.



09-20026-003

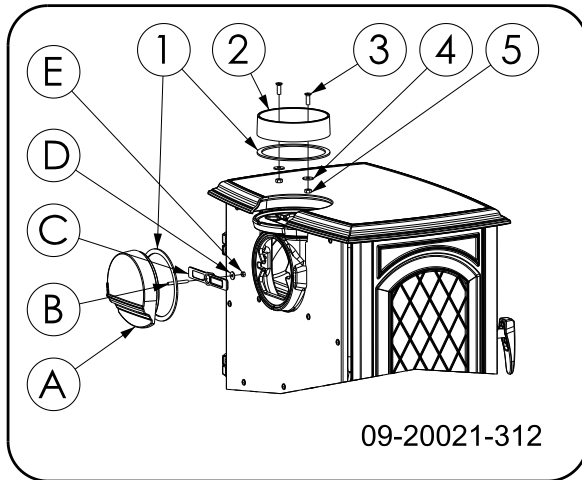


09-20026-001

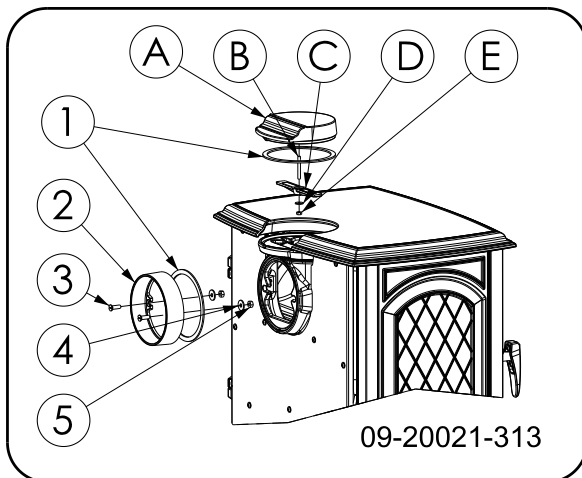
Préparation du raccordement au conduit de cheminée

Lors du raccordement du poêle à un conduit de cheminée, vous avez le choix entre un raccordement sur le dessus ou à l'arrière du poêle. Voir les paragraphes « Raccordement à l'arrière » et « Raccordement sur le dessus ».

Raccordement à l'arrière



1. Retirez la buse de raccordement (2) du dessus de l'appareil.
2. Retirez le couvercle de fermeture (A) de la partie arrière de l'appareil.



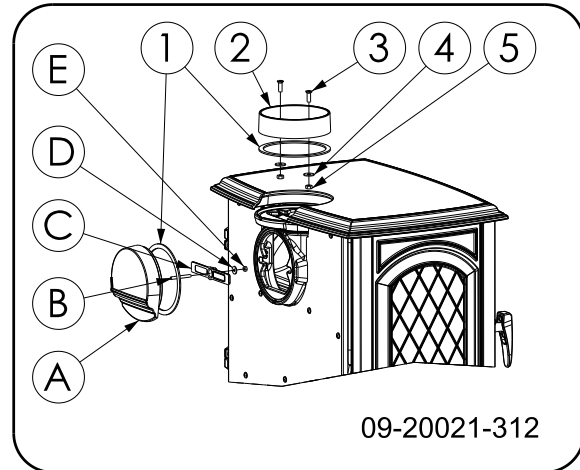
3. Montez le collier de raccordement (2) avec le matériel de fixation (3, 4, 5) sur la paroi arrière.
4. Montez le couvercle de fermeture (A) avec le matériel de fixation (B, C, D, E) sur la plaque supérieure.

Raccordement sur le dessus

L'appareil est livré par défaut avec le collier de raccordement monté pour un raccordement sur le dessus, voir image suivante.

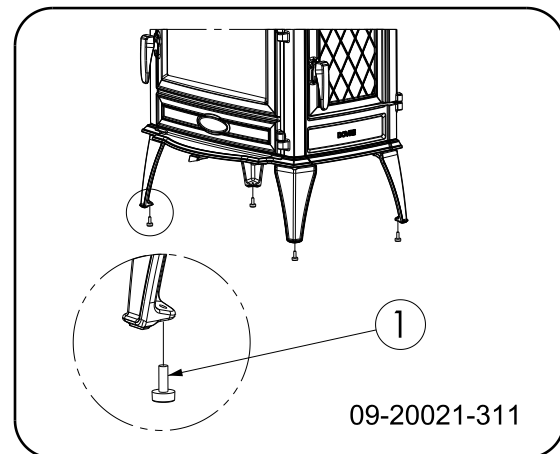
A la livraison du poêle, le raccordement est fermé à l'arrière. Vous n'avez donc pas à poser de couvercle de fermeture à l'arrière.

⚠ Du fait de la distance avec la paroi (inflammable), la plaque de protection du bouclier au dos ne doit pas être retirée.



Pose et raccordement

1. Placez l'appareil à l'endroit approprié, sur un sol plat et de niveau. L'appareil est équipé de pieds de réglage qui sont déjà montés sur l'appareil ou sont fournis. Utilisez ces pieds de réglage pour mettre l'appareil parfaitement à niveau.



2. Raccordez hermétiquement le poêle au conduit de cheminée.
3. Remplacez toutes les pièces démontées au bon endroit sur l'appareil.

⚠ Ne faites jamais faire fonctionner votre appareil si les plaques intérieures réfractaires ne sont pas montées.

L'appareil est à présent prêt pour l'emploi.

DOVRE

Utilisation

Première utilisation

Lorsque vous utilisez le poêle pour la première fois, faites un feu intensif pendant quelques heures. Ce feu durcira la laque résistante à la chaleur. Cela peut toutefois générer de la fumée et une odeur incommode. Ouvrez éventuellement quelques minutes les portes et les fenêtres de la pièce dans laquelle se trouve le poêle.

Combustible

Ce poêle est uniquement adapté pour brûler du bois naturel, scié et fendu et suffisamment sec.

N'utilisez jamais d'autres combustibles que celui prévu pour le poêle, car ils risquent d'endommager irrémédiablement le poêle.

Les combustibles suivants ne doivent jamais être utilisés car ils sont polluants, et peuvent encrasser intensivement l'appareil et le conduit de cheminée et engendrer un départ de feu dans le conduit de cheminée :

- ▶ Bois traités, tels que bois de démolition, bois peint, bois imprégné, bois conservé, contreplaqué et aggloméré.
- ▶ Plastique, vieux papier et déchets ménagers.

Bois

- ▶ Utilisez de préférence du bois dur provenant d'essences feuillues telles que le chêne, le hêtre, le bouleau et les arbres fruitiers. Ces bois brûlent lentement avec des flammes douces et régulières. Le bois de conifères contient plus de résine, brûle plus rapidement et produit plus d'étincelles.
- ▶ Utilisez du bois sec d'un pourcentage d'humidité maximum de 20 %. Pour cela le bois doit avoir séché pendant 2 ans au moins. Du bois avec un pourcentage d'humidité de 20 % fournit 4,2 kWh par kg de bois. Du bois avec un pourcentage d'humidité de 15 % fournit 4,4 kWh par kg de bois. Du bois frais avec un pourcentage d'humidité de 60 % et ne fournit que 1,6 kWh par kg de bois.
- ▶ Sciez le bois à la mesure et fendez-le lorsqu'il est encore vert. Le bois vert se fend plus facilement et

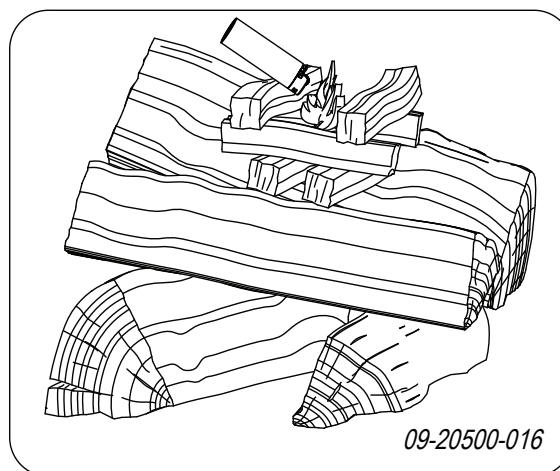
le bois fendu sèche mieux. Stockez le bois sous un auvent où le vent peut circuler.

- ▶ N'utilisez pas de bois mouillé. Le bois mouillé donne moins de chaleur car toute l'énergie va être consacrée à l'évaporation de l'humidité. Cela produit également beaucoup de fumée et des dépôts de suie sur la porte du poêle et dans le conduit de cheminée. La vapeur d'eau se condense dans le poêle et peut provoquer des fuites le long des joints du poêle et des tâches noires sur le sol de la pièce. La vapeur d'eau peut aussi se condenser dans le conduit de cheminée et former de la créosote. Le créosote est extrêmement inflammable et peut produire un départ de feu dans la cheminée.

Allumage

Vous pouvez vérifier le tirage de la cheminée en allumant une boule de papier au-dessus du déflecteur du poêle. Si la cheminée est froide, le tirage dans le conduit de cheminée est souvent insuffisant et la fumée peut se répandre dans la pièce. Procédez comme suit pour allumer le poêle afin de prévenir le risque d'enfumage de la pièce.

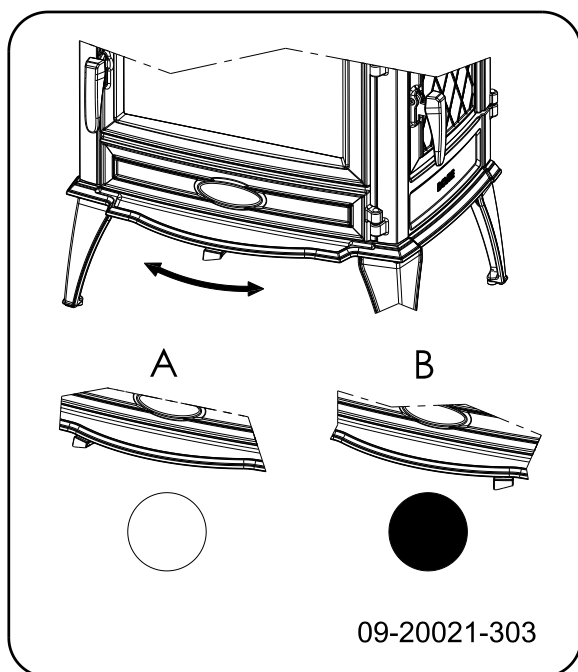
1. Empilez deux couches de bûches de taille moyenne l'une sur l'autre en les croisant.
2. Empilez sur les bûches deux à trois couches de bois d'allumage l'une sur l'autre en les croisant.
3. Posez un allume-feu entre les couches de bois d'allumage et allumez-le en suivant les instructions sur son emballage.



4. Fermez la porte du poêle et ouvrez l'arrivée d'air de l'appareil en position complètement ouverte, Position A sur le schéma suivant.

5. Laissez brûler le feu d'allumage jusqu'à ce qu'il y ait un lit de braises ardentes. Vous pouvez ensuite mettre un peu plus de combustible et régler le poêle, voir le paragraphe « La combustion au bois ».

violentes ondes de pression/détonations peuvent se produire. Réglez la commande d'air sur la position maximale ou, si nécessaire, laissez la porte de remplissage entrouverte pendant un moment.



○ = Ouvert ● = Fermé

Quantité maximale de bois.

Pour une combustion continue avec puissance nominale, ajoutez du bois toutes les 45 minutes. Si vous diminuez la quantité de bois par remplissage, il suffit d'ajouter du bois plus souvent. Chaque poêle a été conçu pour fonctionner avec une quantité maximale de bois. Si vous utilisez plus de bois, la restitution de chaleur sera plus élevée. Ce qui peut surcharger le poêle et endommager des pièces.

Quantité maximale autorisée de combustible pour du bois ayant un pourcentage d'humidité de 15 % :

- ▶ Le 640WD/V2 10 kW permet un remplissage maximal de 2,3 kg de bois par 45 minutes.
- ▶ Le 760WD/V2 12 kW permet un remplissage maximal de 2,7 kg de bois par 45 minutes.

⚠ Remplissez la chambre de combustion pour un tiers au maximum.

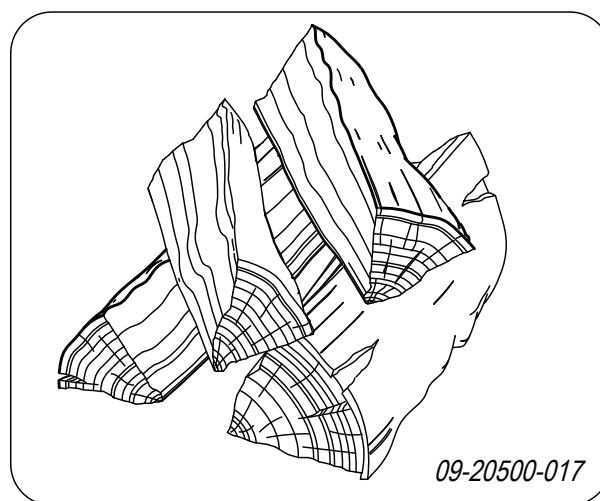
⚠ Évitez les forts dégagements de fumée, par exemple juste après le chargement. En cas d'inflammation soudaine de ces gaz, de

La combustion au bois

Après avoir suivi les instructions d'allumage :

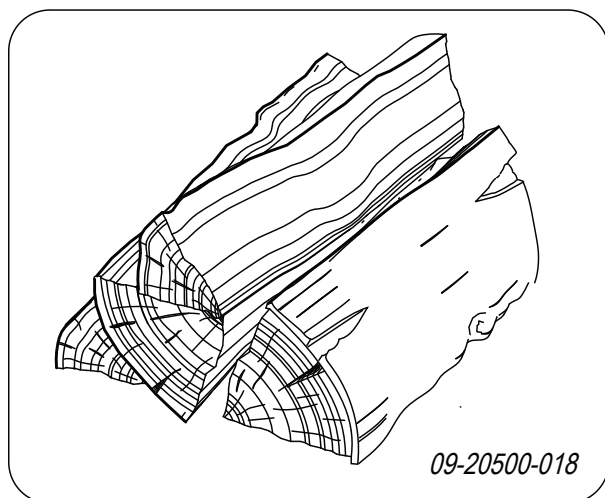
1. Ouvrez lentement la porte de l'appareil.
2. Étalez uniformément le lit de braises dans le fond du foyer.
3. Empilez quelques bûches sur le lit de charbon de bois.

Empilage non serré



Quand le bois est empilé non serré, il brûlera vite du fait que l'oxygène pourra atteindre facilement chaque bûche. Un empilage de cette façon est recommandé si vous souhaitez chauffer pendant une période courte.

Empilage serré

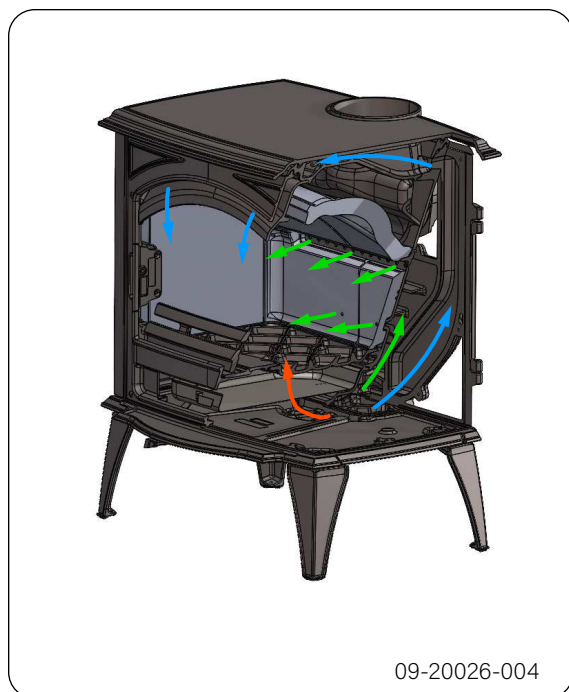


Quand le bois est empilé serré, il brûlera plus lentement du fait que l'oxygène ne pourra atteindre que quelques bûches. Un empilage serré est recommandé si vous souhaitez chauffer pendant une longue période.

4. Fermez la porte de l'appareil.
5. Fermez l'arrivée d'air primaire en plaçant le clapet de réglage sur la position du milieu.

⚠ Remplissez au maximum le corps de chauffe jusqu'au tiers.

Réglage de l'air de combustion



L'appareil est doté d'un registre d'air qui régule tant l'air primaire que l'air de lavage et l'air secondaire. Lorsque le clapet à air se trouve entièrement sur la gauche, l'arrivée d'air primaire et l'arrivée d'air secondaire sont ouvertes. À mesure que le registre d'air est déplacé vers la droite, l'arrivée d'air primaire puis l'arrivée d'air de lavage et d'air secondaire se ferment. Lorsque le clapet à air se trouve entièrement sur la droite, une petite admission d'air reste ouverte afin d'assurer la double combustion sous le déflecteur. Lorsque le repère sur la poignée est aligné sur le repère situé sur la plaque inférieure, l'arrivée d'air primaire est fermée ; il s'agit de la position extrême de réglage de l'air. Voir image suivante.



Conseils

- ⚠ Ne laissez jamais le feu brûler avec la porte du poêle ouverte.
- ⚠ Faites régulièrement un feu intensif dans le poêle.

Lorsque l'on brûle du bois pendant une longue période à faible régime, il peut se former dans la cheminée des dépôts de goudron et de créosote. Le goudron et la créosote sont extrêmement inflammables. Quand ces dépôts deviennent trop

importants, une augmentation subite de la température de la cheminée peut provoquer un feu dans le conduit de cheminée. C'est pourquoi il est recommandé de faire régulièrement un feu bien vif, afin de faire disparaître ces dépôts éventuels de goudron et créosote. D'autre part, en cas de combustion trop faible, du goudron peut se déposer sur la vitre et la porte de l'appareil. En cas de température extérieure douce, il est préférable de faire un bon feu vif pendant quelques heures, plutôt que de faire fonctionner le poêle avec un feu faible pendant une longue période.

- ▶ Réglez l'admission d'air avec le registre d'air.

i L'arrivée d'air oxygène non seulement le feu, mais « balaye » aussi la vitre, ce qui prévient son encrassement prématuré.

- ▶ Ouvrez temporairement l'arrivée d'air primaire si l'admission d'air par l'arrivée d'air secondaire est insuffisante ou si vous souhaitez raviver le feu.
- ▶ Il est préférable d'ajouter régulièrement une petite quantité de bûches plutôt que d'en mettre une grande quantité d'un seul coup.

Extinction du feu

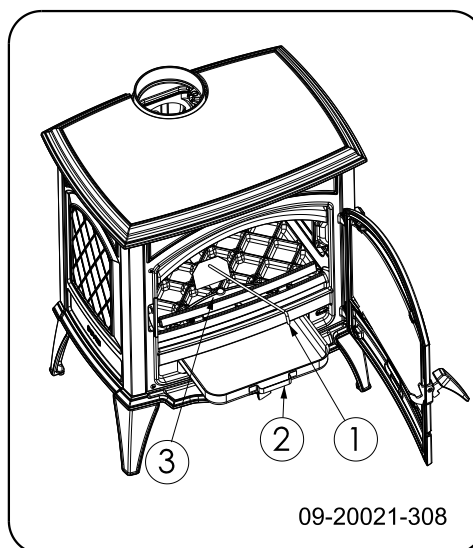
N'ajoutez plus de combustible et laissez le foyer s'éteindre de lui-même. Si la puissance du feu est diminuée en réduisant l'alimentation d'air, des gaz toxiques se dégagent. Pour cette raison, laissez toujours le foyer s'éteindre de lui-même. Surveillez le feu jusqu'à ce qu'il soit totalement éteint. Une fois le feu totalement éteint, vous pouvez fermer tous les registres d'air.

Décendrage

Après la combustion du bois, une quantité de cendres relativement réduite reste dans l'appareil. Ce lit de cendres est un excellent isolant pour le fond du foyer et garantit une meilleure combustion. De ce fait, il est recommandé de laisser une fine couche de cendre sur le fond du foyer.

L'alimentation en air par le fond du poêle ne doit toutefois pas être perturbée et il faut prévenir toute accumulation de cendres derrière la plaque intérieure en fonte. Il faut donc éliminer régulièrement les cendres excédentaires.

1. Ouvrez la porte de l'appareil.
2. Utilisez la pelle (1) pour ouvrir le volet de décendrage (3) dans le fond du poêle : voir l'illustration suivante.
3. Avec la pelle, poussez la cendre excédentaire au travers du volet de décendrage dans le cendrier (2) situé en dessous.
4. Refermez le volet de décendrage.
5. Retirez le bac à cendres en utilisant le gant fourni et videz-le.
6. Remplacez le bac à cendres et fermez la porte de l'appareil.



Brume et brouillard

Le brouillard et la brume perturbent l'évacuation des gaz de combustion au travers du conduit de cheminée. La fumée peut être rabattue dans la pièce et devenir très inconfortable. S'il n'est pas vraiment nécessaire de chauffer avec le poêle, il est recommandé de ne pas faire de feu en cas de brume ou brouillard.

Problèmes éventuels

Consulter l'annexe « Tableau de diagnostic » pour résoudre des problèmes éventuels pendant l'usage du poêle.

Pendant l'échauffement et le refroidissement de l'appareil, un bruit de cliquètement peut être audible. Il s'agit d'un phénomène normal causé par l'expansion ou la contraction du matériau.

Entretien


Pour conserver votre appareil en bon état, suivez les instructions d'entretien présentées dans ce chapitre.

Conduit de cheminée

Dans de nombreux pays, la loi impose le contrôle et l'entretien par un professionnel des conduits de cheminée.

- ▶ Au début de la saison de chauffe : faites ramoner votre conduit de cheminée par un spécialiste agréé.
- ▶ Pendant la saison de chauffe et après une longue période d'inutilisation de la cheminée : faites contrôler les dépôts éventuels de suie dans le conduit de cheminée.
- ▶ À la fin de la saison de chauffe : bouchez le conduit de cheminée avec du papier journal.

Nettoyage et autre entretien régulier

 Ne nettoyez pas votre poêle si celui-ci est encore chaud.

- ▶ Nettoyez l'extérieur du poêle avec un chiffon sec et non pelucheux.


À la fin de la saison de chauffe, vous pouvez nettoyer l'intérieur de l'appareil comme suit :


- ▶ Déposez tout d'abord éventuellement les plaques intérieures réfractaires. Voir le chapitre « Installation » pour consulter les instructions concernant la dépose et le remontage des plaques intérieures.
- ▶ Nettoyez éventuellement les canaux d'alimentation en air.
- ▶ Déposez le déflecteur qui se trouve au-dessus de l'appareil et nettoyez-le.

Contrôle des plaques intérieures réfractaires

Les plaques intérieures réfractaires sont des pièces sujettes à l'usure. Les plaques intérieures sont fragiles. Ne heurtez pas les plaques intérieures avec les bûches. Contrôlez régulièrement les plaques intérieures et remplacez-les si nécessaire.

- ▶ Voir le chapitre « Installation » pour consulter les instructions concernant la dépose et le remontage des plaques intérieures.

 Les plaques intérieures peuvent présenter des craquelures. Ces dernières ne nuisent cependant pas au bon fonctionnement des plaques.

 Ne faites jamais faire fonctionner votre appareil si les plaques intérieures réfractaires ne sont pas montées.


Nettoyage de la vitre


Une surface en verre propre retient moins facilement la poussière. Procédez comme suit :

1. Éliminez la poussière et la suie avec un chiffon sec.
2. Nettoyez le verre avec un nettoyant pour vitres de poêle :
 - a. Appliquez du nettoyant pour vitres de poêle sur une éponge, répartissez-le sur toute la surface en verre et laissez agir.
 - b. Éliminez ensuite les saletés avec un chiffon humide ou de l'essuie-tout.
3. Nettoyez une nouvelle fois la surface en verre avec un produit ordinaire de nettoyage du verre.
4. Nettoyez la surface en verre en la frottant avec un chiffon sec ou de l'essuie-tout.

- ▶ N'utilisez jamais de produits abrasifs ou mordants pour nettoyer la surface en verre.

- ▶ Portez des gants de nettoyage pour protéger vos mains.

 Si la vitre du poêle est brisée ou fendue, elle doit être remplacée avant d'utiliser à nouveau l'appareil.

 Veillez à ce que le nettoyant pour vitres de poêle ne s'infilte pas entre le verre et la porte en fonte.

Entretien du poêle émaillé

Ne nettoyez jamais le poêle lorsqu'il est encore chaud. Il est préférable de nettoyer la surface émaillée du poêle avec du savon vert non agressif et de l'eau tiède. Utilisez le moins d'eau possible, séchez bien la surface et prévenez toute formation de rouille. N'utilisez jamais de paille de fer ou un autre abrasif. Ne placez jamais directement une bouilloire sur un poêle émaillé ; utilisez un dessous

afin d'éviter d'endommager le poêle. Veillez à ce que les parties émaillées n'entrent pas en contact avec des produits acides.

Graissage

Bien que la fonte soit un métal autolubrifiant, vous devez régulièrement graisser les pièces mobiles.

- ▶ Graissez les pièces mobiles (telles que systèmes de guidage, charnières, verrous et réglettes d'air), avec de la graisse ininflammable disponible dans le commerce spécialisé.

Réparation des petits dommages de la laque

Les petits dommages de la laque peuvent être réparés avec un aérosol de laque spéciale résistant à la chaleur et disponible auprès de votre fournisseur.


Réparer la surface émaillée

L'émaillage est un procédé artisanal. Le poêle peut donc présenter de petites différences de couleurs ou de petites imperfections. Un contrôle visuel du poêle est effectué à l'usine. Le contrôleur observe la surface pendant 10 secondes à une distance de 1 mètre.

Les petites imperfections éventuelles qui ne sont pas visibles sont le cas échéant considérées comme acceptables. L'appareil est livré avec une laque de finition spéciale résistante à la chaleur et destinée à réparer les petits endommagements (dus au transport).


Appliquez en fines couches et laissez sécher entièrement la laque de finition résistante à la chaleur avant d'utiliser votre poêle.

- ▶ Certains coloris d'émail sont sensibles aux changements de température. Il se peut donc que le coloris du poêle varie pendant son utilisation. Une fois que le poêle aura refroidi, il retrouvera son coloris d'origine.
- ▶ Lorsque les surfaces émaillées deviennent brûlantes, des craquelures peuvent apparaître. Il s'agit d'un phénomène normal qui n'a aucune influence sur le fonctionnement du poêle.

 Veillez à ne pas surcharger le poêle. En cas de surcharge, la température de surface devient extrêmement élevée et risque d'endommager l'émail de façon permanente.

Contrôle de l'étanchéité

- ▶ Vérifiez que le cordon d'étanchéité ferme hermétiquement la porte. Le cordon d'étanchéité s'use et doit être remplacé à temps.
- ▶ Dépistez les fuites d'air éventuelles de l'appareil. Mastiquez les interstices éventuels avec du kit pour poêle.

 Avant d'allumer le poêle, laissez bien sécher le kit qui autrement gonflera à cause de l'humidité qu'il contient, provoquant une nouvelle fuite d'air.

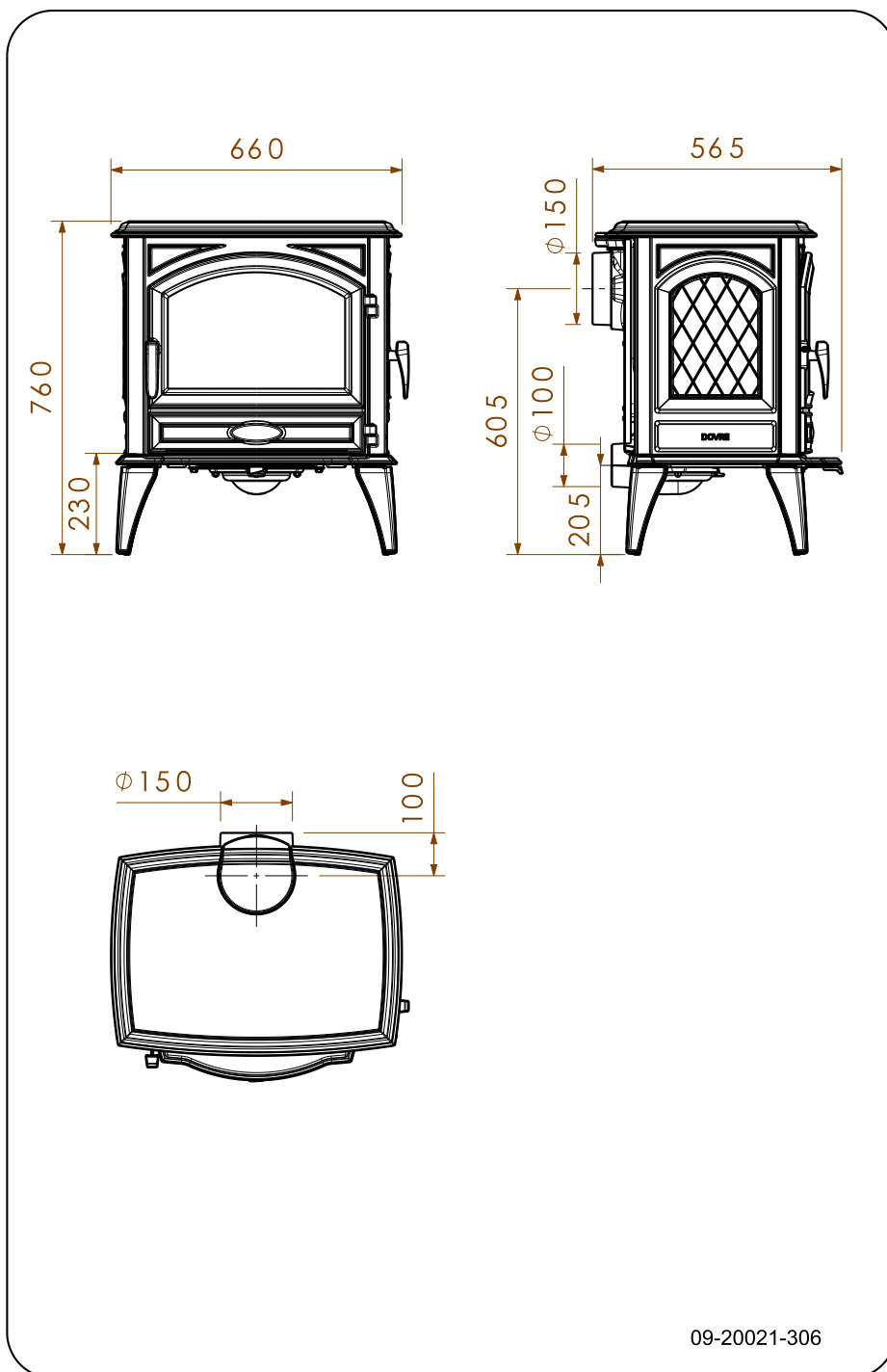
Annexe 1 : Caractéristiques techniques

Selon les règlements UE 305/2011 (produits de construction), UE 2015/1185 (écoconception) et UE 2015/1186 (étiquetage)

Modèle	640WD/V2	760WD/V2
Puissance nominale / émission directe de chaleur	10 kW	12 kW
Raccordement au conduit de cheminée (diamètre)	150 mm	150 mm
Poids	180 kg	200 kg
Combustible préférentiel	bois, humidité < 25%	bois, humidité < 25%
Caractéristique combustible, longueur max. bois	45 cm	55 cm
Débit massique de gaz de fumée	9,2 g/s	9,8 g/s
Augmentation de température relevée dans la section de mesure	246 K	271 K
Température mesurée à la sortie d'évacuation de l'appareil	317 °C	348 °C
Tirage minimum	12 Pa	12 Pa
Émissions de CO (13% O ₂) pour une puissance thermique nominale	0,07% (844 mg/Nm ³)	0,06% (731 mg/Nm ³)
Émissions de Nox (13% O ₂) pour une puissance thermique nominale	103 mg/Nm ³	102 mg/Nm ³
Émission de CnHm (13 % O ₂ pour une émission directe de chaleur)	39 mg/Nm ³	39 mg/Nm ³
Émission de poussières (13 % O ₂ pour une puissance thermique nominale)	30 mg/Nm ³	26 mg/Nm ³
Rendement utile pour une émission directe de chaleur	82%	81%
Rendement énergétique saisonnier	72%	71%
Indice de rendement énergétique	108.9	107.5
Classe de rendement énergétique	A+	A+
Type d'émission de chaleur / régulation de température ambiante	puissance thermique à un seul niveau, pas de régulation de température ambiante	puissance thermique à un seul niveau, pas de régulation de température ambiante

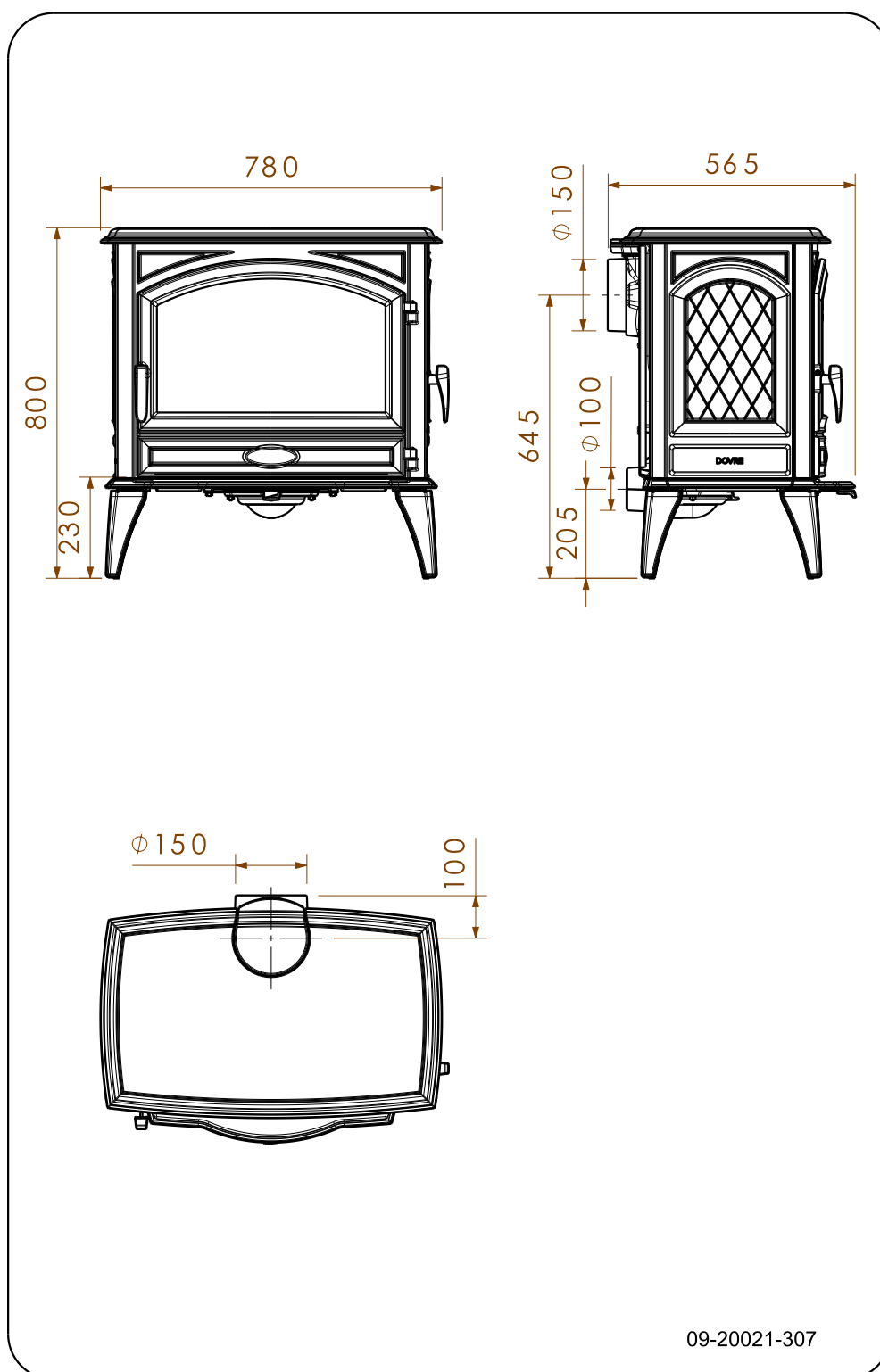
Annexe 2 : Dimensions

640WD/V2



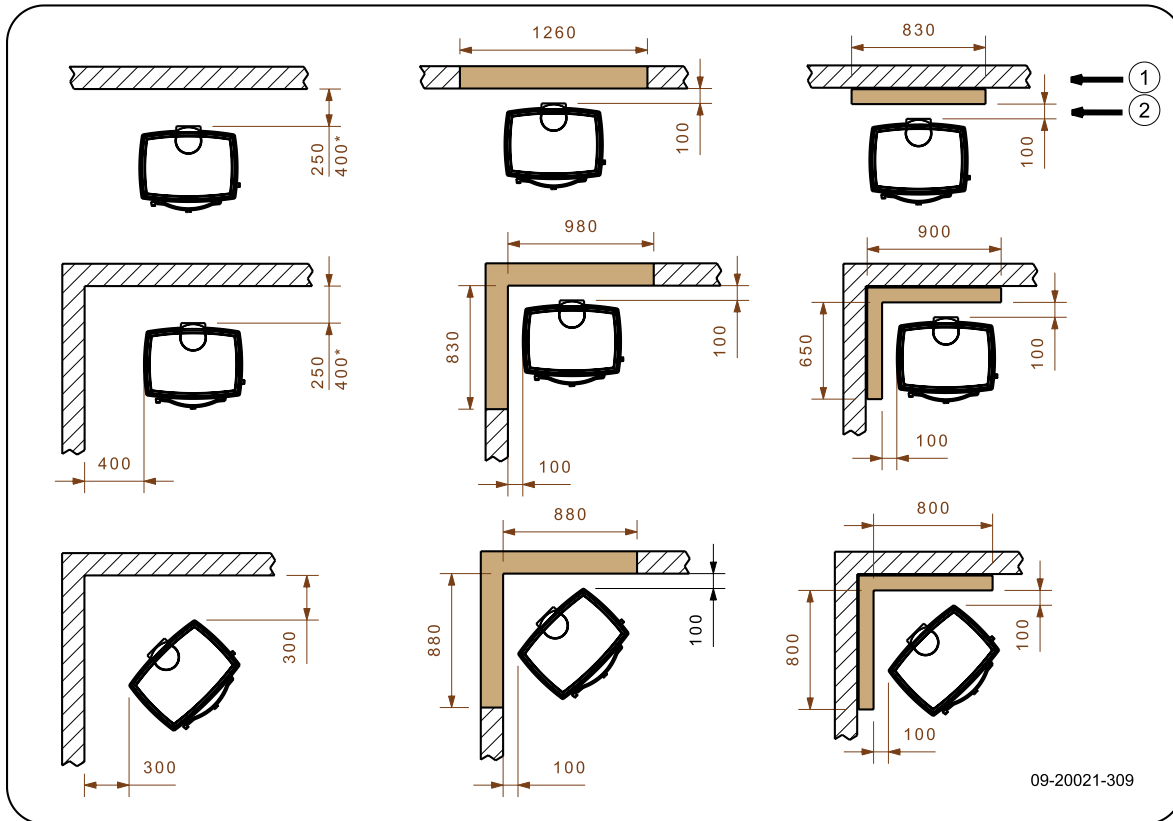
Français

760WD/V2



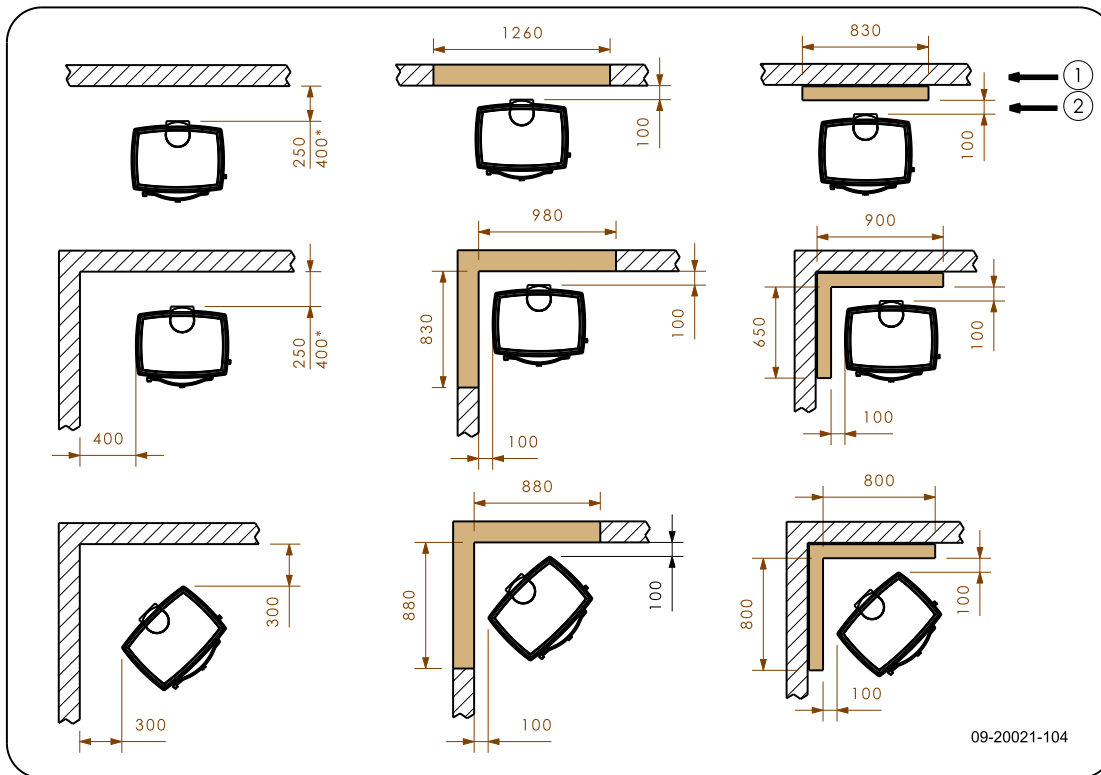
Annexe 3 : Distance d'éloignement avec des matériaux combustibles

640WD/V2

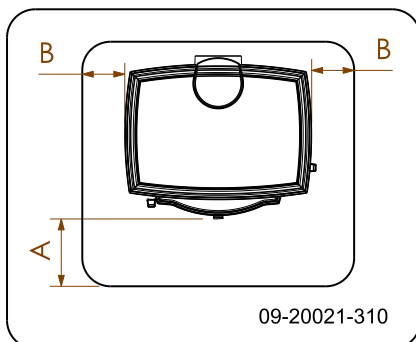


*	Cheminée protégée / non protégée
1	Matériau combustible
2	Matériau incombustible 100 mm

760WD/V2



Dimensions hourdis ignifuge



Dimensions minimales hourdis ignifuge

	A (mm)	B (mm)
Din 18891	500	300
Allemagne	500	300
Finlande	400	300
Norvège	300	300



Annexe 5 : Tableau de diagnostic

					Problème	
●					Le bois ne continue pas de brûler	
	●				Dégage une chaleur insuffisante	
		●			Retour de fumée lors du remplissage du poêle	
			●		Le feu est trop vif, impossible de bien régler le poêle	
				●	Dépôt sur la vitre	
					cause possible	solution éventuelle
●	●	●		●	Tirage insuffisant	Une cheminée froide présente souvent un tirage insuffisant. Pour allumer un feu, suivez les instructions données au chapitre « Utilisation » ; ouvrez une fenêtre.
●	●	●		●	Le bois est trop humide	Utilisez du bois à 20 % d'humidité maximum.
●	●	●		●	Dimensions du bois trop importantes	Utilisez du petit bois pour allumer votre feu. Utilisez des souches de bois fendues d'une circonférence maximale de 30 cm.
●	●	●	●	●	Le bois est mal empilé	Posez le bois en veillant à ce que suffisamment d'air puisse passer entre les bûches (empilage non serré, voir « La combustion au bois »).
●	●	●		●	Mauvais fonctionnement de la cheminée	Vérifiez que la cheminée satisfait aux conditions suivantes : 4 mètres de haut minimum, diamètre approprié, isolation correcte, intérieur du conduit lisse, sans trop de coudes, aucune obstruction (nid d'oiseaux, dépôt de suie important), hermétique (sans interstices).
●	●	●		●	Sortie de la cheminée inadéquate	Doit être suffisamment haute au-dessus du toit, dans une zone dégagée.
●	●	●	●	●	Réglage inadéquat des alimentations d'air	Ouvrez entièrement les alimentations d'air.
●	●	●		●	Raccordement inadéquat du poêle au conduit de cheminée	Le raccordement doit être hermétique.
●	●	●		●	Dépression dans la pièce où le poêle est installé	Désactivez les systèmes d'aspiration.
●	●	●		●	Alimentation insuffisante en air frais	Prévoyez une alimentation en air frais suffisante, utilisez si nécessaire un raccordement d'air extérieur.
●	●	●		●	Conditions météorologiques défavorables ? Inversion (flux d'air inversé dans la cheminée du fait d'une température extérieure élevée), fortes rafales de vent	En cas d'inversion du flux d'air, l'usage de l'appareil est déconseillé. Posez si nécessaire une hotte aspirante sur la cheminée.
		●			Courant d'air dans la pièce	Évitez les courants d'air dans la pièce, évitez de poser le poêle à proximité d'une porte ou de gaines d'air de chauffage.
				●	Les flammes touchent la vitre	Veillez à ce que le bois ne se trouve pas trop près de la vitre. Fermez un peu plus l'arrivée d'air primaire.
			●		De l'air s'échappe du poêle	Vérifiez les fermetures de la porte et les joints de l'appareil.

Index

A	
Aération	9
règle de base	9
Ajout de combustible	17
Alimentation en air extérieur	
raccordement	13
allumer	14
Arrivées d'air	14
Avertissement	
aération	8-9
conditions d'assurances	8
consignes	8
départ de feu dans conduit de cheminée	8
départ de feu dans le conduit de cheminée	16
feu dans le conduit de fumée	14
matériaux inflammables	8
nettoyant pour vitres de poêle	18
plaques intérieures en fonte	13
plaques intérieures réfractaires	13
s'appuyer sur la porte	8
surface chaude	8
vitre brisée ou fendue	8, 18
B	
Bois	14
conservation	14
essence adaptée	14
mouillé	14
séchage	14
Bois de conifères	14
Bois mouillé	14
Brouillard, ne pas faire de feu	17
Brume, ne pas faire de feu	17
C	
Chaleur, insuffisante	17
Cheminée	
conditions	9
diamètre de raccordement	20
hauteur	9
Combustible	
adapté	14
ajout	17
bois	14
inadapté	14
quantité nécessaire	17
remplissage	15-16
Combustible adapté	14
Combustible inadapté	14
Combustion	15
ajout de combustible	15, 17
chaleur insuffisante	17
Conditions météorologiques, ne pas faire de	
feu	17
Conduit de cheminée	
entretien	18
raccordement	13
Cordon d'étanchéité de la porte	19
Couche de finition, entretien	19
Créosote	16
D	
Décendrage	17
Dépose	
plaques intérieures réfractaires	11
Dimensions	21
E	
Émail	
entretien	18
Émission de poussières	20
Empilage des bûches	15
Entretien	
conduit de cheminée	18
émail	18
étanchéité	19
graissage	19
nettoyage de la vitre	18
nettoyer le poêle	18
plaques intérieures réfractaires	18
Extinction du feu	17
F	
Feu	
allumage	14
extinction	17
Feu d'allumage	14
Force portative du sol	10
Fuite d'air	19
Fumée	
lors de la première utilisation	14

G	
Gaz de fumée	
débit massique	20
température	5, 7
Goudron	16
Graissage	19
Graisse pour graissage	19
Grille d'aération	9

H	
Hauteur de remplissage du poêle	15-16

I	
Interstices dans l'appareil	19

L	
Laque	14

M	
Matériaux combustibles	
distance jusqu'à	23
Mise en place	
dimensions	21
Mitre de cheminée	9
Mitre sur la sortie de cheminée	9
Murs	
sécurité incendie	10

N	
Nettoyage	
poêle	18
vitre	18
Nettoyant pour vitres de poêle	18

O	
Ouvrir	
porte	11
Oxygénation du feu	17

P	
Plaques intérieures	
vermiculite	11
Plaques intérieures en fonte	11
avertissement	13
Plaques intérieures en vermiculite	11

Plaques intérieures réfractaires	
avertissement	13
dépose	11
entretien	18
Plaques intérieures, réfractaires	
dépose	11
Poids	20
Porte	
cordon d'étanchéité	19
ouverture	11
Prévenir un départ de feu dans le conduit de	
cheminée	16
Puissance nominale	17, 20

R	
Raccordement	
dimensions	21
Raccorder	
à l'arrière	13
sur le dessus	13
Ramonage du conduit de cheminée	18
Réglage de l'admission d'air	17
Réglage de l'air	16
Réglage de l'air de combustion	16
Rendement	5, 7, 20
Résolution de problèmes	17
Retirer	
cendres	17
Retirer les cendres	17
Retour de fumée	8

S	
Séchage du bois	14
Sécurité incendie	
distance jusqu'aux matériaux combustibles	23
meubles	10
murs	10
sol	10
Sols	
force portative	10
sécurité incendie	10
Stockage du bois	14

T	
Tableau de diagnostic	25
Tapis	10

Température	20
Tirage	20

V

Vermiculite réfractaires	11
Vitre nettoyage	18
Vitres nettoyage	18



Inhaltsverzeichnis

Einleitung	3
Leistungserklärung 640WD/V2	4
Leistungserklärung 760WD/V2	6
Sicherheit	8
Installations-bedingungen	8
Allgemeines	8
Schornstein	8
Belüftung des Raums	9
Decken und Wände	10
Produktbeschreibung	10
Installation	11
Vorbereitung	11
Schornsteinanschluss vorbereiten	12
Aufstellen und anschließen	13
Verwendung	14
Erste Verwendung	14
Brennstoff	14
Anzünden	14
Heizen mit Holz	15
Regelung der Verbrennungsluft	16
Löschen des Feuers	17
Entaschen	17
Nebel	17
Eventuelle Probleme	17
Wartung	18
Schornstein	18
Reinigung und andere regelmäßige Instand- haltungsmaßnahmen	18
Anlage 1: Technische Daten	20
Anlage 2: Abmessungen	21
Anlage 3: Abstand zu brennbarem Material	23
Anlage 5: Diagnoseschema	25
Index	26

Einleitung

Sehr geehrte(r) Benutzer(in),
mit dem Kauf dieses Heizgeräts von DOVRE haben Sie sich für ein hochwertiges Produkt entschieden. Dieses Produkt gehört zu einer neuen Generation energiesparender und umweltfreundlicher Heizgeräte. Diese Geräte nutzen sowohl Konvektionswärme als auch Strahlungswärme.

- ▶ Ihr DOVRE-Gerät wurde mithilfe der modernsten Produktionsmittel gefertigt. Sollte Ihr Gerät wider Erwarten dennoch einen Mangel aufweisen, können Sie sich jederzeit an den DOVRE-Service wenden.
- ▶ Das Gerät darf nicht verändert werden; verwenden Sie stets Original-Ersatzteile.
- ▶ Das Gerät ist zum Aufstellen in einem Wohnraum gedacht. Es muss hermetisch dicht an einen gut funktionierenden Schornstein angeschlossen werden.
- ▶ Wir empfehlen, das Gerät durch einen qualifizierten Techniker installieren zu lassen.
- ▶ DOVRE übernimmt keinerlei Haftung für Probleme oder Schäden, die auf eine inkorrekte Installation zurückzuführen sind.
- ▶ Bei Installation und Verwendung müssen die nachfolgend aufgeführten Sicherheitsvorschriften beachtet werden.

Diese Anleitung erläutert, wie Sie das DOVRE-Heizgerät sicher installieren, verwenden und warten. Wenn Sie weitergehende Informationen und technische Daten benötigen oder ein Installationsproblem haben, wenden Sie sich bitte zuerst an Ihren Lieferanten.

© 2023 DOVRE NV

Leistungserklärung 640WD/V2

Gemäß der Verordnung über Bauprodukte 305/2011

Nr. 065-CPR-2023

1. Eindeutiger Kenncode des Produkttyps:

640WD/V2

2. Typen-, Partie- oder Seriennummer oder ein anderes Identifikationsmittel des Bauprodukts wie vorgeschrieben in Artikel 11 Abs. 4:

Einmalige Seriennummer.

3. Verwendungszweck des Bauprodukts entsprechend den zutreffenden harmonisierten technischen Spezifikationen und wie vom Hersteller festgelegt:

Ofen für festen Brennstoff ohne Produktion von Warmwasser gemäß EN 13240.

4. Name, registrierter Handelsname oder registrierte Handelsmarke und Kontaktadresse des Herstellers wie vorgeschrieben in Artikel 11 Abs. 5:

Dovre N.V. Nijverheidsstraat 18 2381 Weelde Belgium.

5. Gegebenenfalls Name und Kontaktadresse der bevollmächtigten Person, deren Vollmacht die in Artikel 12 Absatz 2 genannten Obliegenheiten umfasst:

-

6. System oder Systeme zur Beurteilung und Prüfung der Leistungsbeständigkeit des Bauprodukts, aufgeführt in Anlage V:

System 3

7. Bezieht sich die Leistungserklärung auf ein Bauprodukt, auf das eine harmonisierte Norm Anwendung findet:

Die beauftragte Institution gas.be, registriert unter der Nummer 2013, hat unter System 3 eine Typenprüfung durchgeführt und den Testbericht 2023/0026 erstellt.

8. Bezieht sich die Leistungserklärung auf ein Bauprodukt, für das eine Europäische Technische Bewertung abgegeben wurde:

-

9. Angegebene Leistung:

Harmonisierte Norm	EN 13240:2001/A2 ;2004/AC :2007
Wesentliche Merkmale	Leistungen Holz
Brandsicherheit	
Temperaturbeständigkeit	A1
Abstand zu brennbarem Material	Mindestabstand in mm Rückseite: 350 Seite: 400
Risiko von herausfallenden, glühenden Teilchen	Gemäß
Emission von Verbrennungsprodukten	CO: 0,07 % (13 % O2)
Oberflächentemperatur	Gemäß
Elektrische Sicherheit	-
Einfache Reinigung	Gemäß
Maximaler Arbeitsdruck	-
Abgastemperatur bei Nennleistung	264 °C
Mechanischer Widerstand (Gewicht Tragfähigkeit des Schornsteins)	Nicht festgelegt
Nennleistung	10 kW
Wirkungsgrad	82 %

10. Die Leistungen des in den Punkten 1 und 2 beschriebenen Produkts entsprechen den in Punkt 9 angegebenen Leistungen.

Diese Leistungserklärung wird unter ausschließlicher Verantwortung des unter Punkt 4 angeführten Herstellers erstellt:

T. Gehem



Tom Gehem
CEO

04.07.2023 Weelde

Da die Produkte kontinuierlich verbessert werden, können die Spezifikationen des gelieferten Geräts ohne vorherige Ankündigung von den Angaben in dieser Broschüre abweichen.

DOVRE N.V.

Nijverheidsstraat 18 Tel : +32 (0) 14 65 91 91

B-2381 Weelde Fax : +32 (0) 14 65 90 09

Belgien E-Mail: info@dovre.be

DOVRE

Leistungserklärung 760WD/V2

Gemäß der Verordnung über Bauprodukte 305/2011

Nr. 065-CPR-2023

1. Eindeutiger Kenncode des Produkttyps:

760WD/V2

2. Typen-, Partie- oder Seriennummer oder ein anderes Identifikationsmittel des Bauprodukts wie vorgeschrieben in Artikel 11 Abs. 4:

Einmalige Seriennummer.

3. Verwendungszweck des Bauprodukts entsprechend den zutreffenden harmonisierten technischen Spezifikationen und wie vom Hersteller festgelegt:

Ofen für festen Brennstoff ohne Produktion von Warmwasser gemäß EN 13240.

4. Name, registrierter Handelsname oder registrierte Handelsmarke und Kontaktadresse des Herstellers wie vorgeschrieben in Artikel 11 Abs. 5:

Dovre N.V. Nijverheidsstraat 18 2381 Weelde Belgium.

5. Gegebenenfalls Name und Kontaktadresse der bevollmächtigten Person, deren Vollmacht die in Artikel 12 Absatz 2 genannten Obliegenheiten umfasst:

-

6. System oder Systeme zur Beurteilung und Prüfung der Leistungsbeständigkeit des Bauprodukts, aufgeführt in Anlage V:

System 3

7. Bezieht sich die Leistungserklärung auf ein Bauprodukt, auf das eine harmonisierte Norm Anwendung findet:

Die beauftragte Institution gas.be, registriert unter der Nummer 2013, hat unter System 3 eine Typenprüfung durchgeführt und den Testbericht 2023/0017 erstellt.

8. Bezieht sich die Leistungserklärung auf ein Bauprodukt, für das eine Europäische Technische Bewertung abgegeben wurde:

-

9. Angegebene Leistung:

Harmonisierte Norm	EN 13240:2001/A2 ;2004/AC :2007
Wesentliche Merkmale	Leistungen Holz
Brandsicherheit	
Temperaturbeständigkeit	A1
Abstand zu brennbarem Material	Mindestabstand in mm Rückseite: 400 Seite: 400
Risiko von herausfallenden, glühenden Teilchen	Gemäß
Emission von Verbrennungsprodukten	CO: 0,06 % (13 % O2)
Oberflächentemperatur	Gemäß
Elektrische Sicherheit	-
Einfache Reinigung	Gemäß
Maximaler Arbeitsdruck	-
Abgastemperatur bei Nennleistung	290 °C
Mechanischer Widerstand (Gewicht Tragfähigkeit des Schornsteins)	Nicht festgelegt
Nennleistung	12 kW
Wirkungsgrad	81 %

10. Die Leistungen des in den Punkten 1 und 2 beschriebenen Produkts entsprechen den in Punkt 9 angegebenen Leistungen.

Diese Leistungserklärung wird unter ausschließlicher Verantwortung des unter Punkt 4 angeführten Herstellers erstellt:

T. Gehem



Tom Gehem
CEO

04.07.2023 Weelde

Da die Produkte kontinuierlich verbessert werden, können die Spezifikationen des gelieferten Geräts ohne vorherige Ankündigung von den Angaben in dieser Broschüre abweichen.

DOVRE N.V.













Nijverheidsstraat 18 Tel : +32 (0) 14 65 91 91




B-2381 Weelde Fax : +32 (0) 14 65 90 09

Belgien E-Mail: info@dovre.be

DOVRE

Sicherheit

-  Achtung! Alle Sicherheitsvorschriften müssen streng befolgt werden.
-  Lesen Sie die dem Gerät beiliegenden Anleitungen zu Installation, Inbetriebnahme und Pflege sorgfältig durch, bevor Sie das Gerät in Betrieb nehmen.
-  Das Gerät muss gemäß den in Ihrem Land geltenden gesetzlichen Bestimmungen installiert werden.
-  Alle lokalen Bestimmungen sowie Bestimmungen aufgrund von EU-Normen müssen bei der Installation des Geräts beachtet werden.
-  Vorzugsweise sollte das Gerät von einem dazu befugten Techniker installiert werden. Dieser kennt alle geltenden Bestimmungen und Vorschriften.
-  Das Gerät wurde zu Heizungszwecken entwickelt. Alle Oberflächen einschließlich Glas und Anschlussrohr können sehr heiß werden (mehr als 100 °C)! Verwenden Sie bei der Bedienung eine "kalte Hand" oder hitzebeständige Handschuhe.
-  Sorgen Sie für eine hinreichende Abschirmung, wenn sich kleine Kinder, Personen mit Einschränkungen, Ältere oder Tiere in der Nähe des Geräts aufhalten.
-  Die Sicherheitsabstände zu brennbarem Material müssen strikt eingehalten werden.
-  Legen Sie keine Gardinen, Kleider, Wäschestücke oder andere brennbare Materialien auf oder neben das Gerät.
-  Verwenden Sie während des Betriebs Ihres Geräts keine leicht entflammaren oder explosiven Materialien in der Nähe des Geräts.
-  Lassen Sie den Schornstein regelmäßig reinigen, um Schornsteinbrände zu verhindern. Heizen Sie niemals mit geöffneter Tür.
-  Bei Schornsteinbrand: Schließen Sie die Lufteingänge des Geräts und rufen Sie die Feuerwehr.

-  Wenn das Glas des Geräts gebrochen oder gesprungen ist, muss dieses Glas ausgetauscht werden, bevor das Gerät erneut in Betrieb genommen wird.
-  Ziehen Sie nicht gewaltsam an der Tür; achten Sie darauf, dass Kinder nicht an der geöffneten Tür ziehen; stellen oder setzen Sie sich nicht auf die geöffnete Tür; stellen Sie keine schweren Gegenstände auf die Tür.
-  Sorgen Sie für eine ausreichende Ventilation in dem Raum, in dem das Gerät aufgestellt ist. Bei nicht ausreichender Ventilation ist die Verbrennung nur unvollständig, wodurch sich giftige Gase im Raum ausbreiten können. Vgl. Kapitel "Installationsbedingungen" für weitere Informationen zur Ventilation.


Installationsbedingungen

Allgemeines

- ▶ Das Gerät muss hermetisch dicht an einen gut funktionierenden Schornstein angeschlossen werden.
- ▶ Für die Anschlussmaße vgl. die Anlage „Technische Daten“.
- ▶ Informieren Sie sich bei der Feuerwehr und/oder bei Ihrer Versicherungsgesellschaft über eventuelle spezielle Bedingungen und Vorschriften.

Schornstein

Der Schornstein ist erforderlich für:

- ▶ Die Abfuhr von Verbrennungsgasen durch natürlichen Abzug.
 -  Die warme Luft in dem Schornstein ist leichter als die Außenluft und steigt daher nach oben.
- ▶ Das Ansaugen von Luft, erforderlich für die Verbrennung der Brennstoffe in dem Gerät.

Ein nicht korrekt funktionierender Schornstein kann zu Rauchrückschlägen beim Öffnen der Tür führen. Schäden durch Rauchrückschlag fallen nicht unter die Garantie.

- ⚠ Schließen Sie nicht mehrere Geräte (etwa noch einen Zentralheizungskessel) an denselben Schornstein an, es sei denn, lokale oder landesweite Gesetze lassen dies zu. Sorgen Sie in jedem Fall bei zwei Anschlüssen dafür, dass der Höhenunterschied zwischen den Anschlüssen mindestens 200 mm beträgt.

Fragen Sie Ihren Installateur nach einer Beratung zu Ihrem Schornstein. Konsultieren Sie die EU-Norm EN13384 für die korrekte Berechnung Ihres Schornsteins.

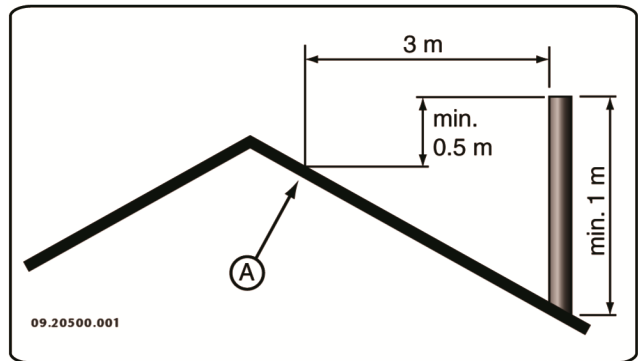
Der Schornstein muss die folgenden **Bedingungen** erfüllen:

- ▶ Der Schornstein muss aus feuerfestem Material bestehen, vorzugsweise aus Keramik oder Edelstahl.
 - ▶ Der Schornstein muss luftdicht und gut gereinigt sein und vollständigen Zug garantieren.
- i** Ein Zug/Unterdruck von 15 - 20 Pa bei normaler Belastung ist ideal.
- ▶ Der Schornstein muss - vom Ausgang aus dem Gerät ab - so vertikal wie möglich verlaufen. Richtungsänderungen und horizontale Teilstücke stören den Abzug der Verbrennungsgase und führen möglicherweise zu Rauchansammlungen.
 - ▶ Die Innenmaße des Schornsteins dürfen nicht zu groß sein, um zu vermeiden, dass sich die Verbrennungsgase zu stark abkühlen und dadurch den Zug beeinträchtigen.
 - ▶ Der Schornstein sollte nach Möglichkeit den gleichen Durchmesser aufweisen wie das Anschlussstück.

- i** Für den nominellen Durchmesser vgl. die Anlage "Technische Daten". Wenn der Rauchkanal gut isoliert ist, kann der Durchmesser eventuell etwas größer sein (max. zweimal so groß wie der des Anschlussstücks).
- ▶ Der Abschnitt (die Oberfläche) des Rauchkanals muss konstant sein. Änderungen und (vor allem) Verengungen stören die Abfuhr der Verbrennungsgase.
 - ▶ Bei Verwendung einer Regenhaube/Abfuhrabdeckung auf dem Schornstein: Achten Sie darauf, dass die Haube nicht die

Mündung des Schornsteins verengt und dass sie nicht die Abfuhr der Verbrennungsgase behindert.

- ▶ Der Schornstein muss in einem Bereich münden, der nicht durch umliegende Gebäude, in der Nähe stehende Bäume oder andere Hindernisse behindert wird.
- ▶ Der Teil des Schornsteins, der außerhalb der Wohnung liegt, muss isoliert sein.
- ▶ Der Schornstein muss mindestens 4 Meter hoch sein.
- ▶ Als Faustregel gilt: 60 cm oberhalb des Dachfirsts.
- ▶ Wenn der Dachfirst mehr als 3 Meter vom Schornstein entfernt ist: Verwenden Sie die Maße aus der folgenden Abbildung. A = der höchste Punkt des Daches innerhalb eines Abstands von 3 Metern.



Belüftung des Raums

Für eine gute Verbrennung benötigt das Gerät Luft (Sauerstoff). Die Luft wird über einstellbare Lufteinlassöffnungen aus dem Raum, in dem das Gerät aufgestellt ist, angeführt.

- ⚠ Bei nicht ausreichender Ventilation ist die Verbrennung nur unvollständig, wodurch sich giftige Gase im Raum ausbreiten können.

Eine Faustregel ist, dass die Luftzufuhr $5,5 \text{ cm}^2/\text{kW}$ betragen muss. Eine zusätzliche Ventilation ist erforderlich:








- ▶ Wenn das Gerät in einem gut isolierten Raum steht.
- ▶ Wenn eine mechanische Ventilation verwendet wird, etwa durch ein zentrales Absaugsystem oder eine Abzughaube in einer offenen Küche.


Sie können für zusätzliche Ventilation sorgen, indem Sie in der Außenwand ein Ventilationsgitter einbauen lassen.

Sorgen Sie dafür, dass andere Luft verbrauchende Geräte (etwa ein Wäschetrockner, andere Heizgeräte oder ein Badezimmerventilator) über eine eigene Außenluftzufuhr verfügen oder ausgeschaltet sind, wenn das Gerät in Verwendung ist.

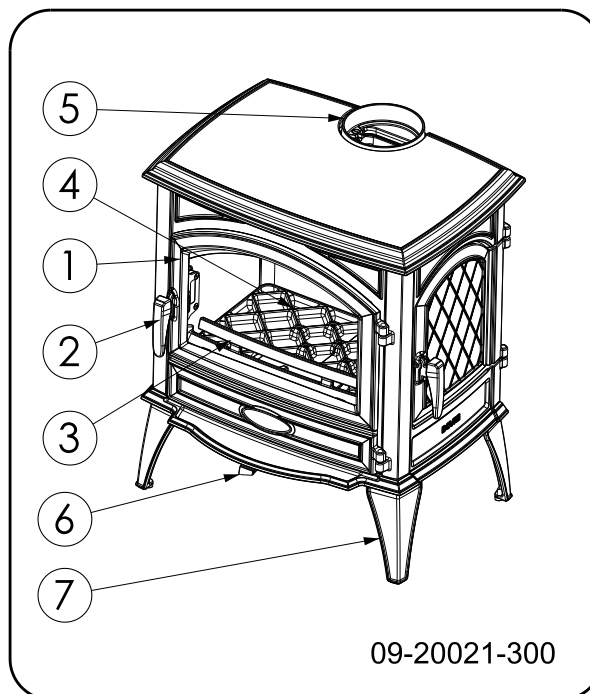
Decken und Wände

Der Boden, auf dem das Gerät aufgestellt wird, muss über eine ausreichende Tragfähigkeit verfügen. Für das Gewicht des Geräts siehe Anlage „Technische Daten“.

-  Schützen Sie brennbare Böden mithilfe einer feuerfesten Bodenplatte gegen Wärmeausbreitung. Vgl. die Anlage „Abstand zu brennbarem Material“.
-  Entfernen Sie brennbare Materialien, wie etwa Linoleum, Teppich usw. unter der feuerfesten Bodenplatte.
-  Sorgen Sie für ausreichenden Abstand zwischen dem Gerät und brennbaren Materialien, wie etwa hölzernen Wänden und Möbeln.
-  Auch das Anschlussrohr strahlt Wärme ab. Sorgen Sie für ausreichenden Abstand bzw. Abschirmung zwischen dem Anschlussrohr und brennbaren Materialien. Die Faustregel für ein einwandiges Rohr ist ein Abstand, der das Dreifache des Rohrdurchmessers beträgt. Wenn das Rohr von einer Schutzschale umhüllt ist, ist ein Abstand, der dem Rohrdurchmesser entspricht, vertretbar.
-  Zwischen Teppichen und dem Feuer muss ein Mindestabstand von 80 cm gewahrt bleiben.
-  Schützen Sie brennbare Böden vor dem Ofen mithilfe einer feuerfesten Bodenplatte gegen eventuell herausfallende Asche. Die Bodenplatte muss den in Ihrem Land gültigen gesetzlichen Normen entsprechen.
-  Zu den Abmessungen der feuerfesten Bodenplatte vgl. die Anlage „Abstand zu brennbarem Material“.

 Weitere Anforderungen im Zusammenhang mit der Brandsicherheit finden Sie im Abschnitt „Abstand zu brennbarem Material“.

Produktbeschreibung



1. Tür
2. Riegel
3. Feuerkorb
4. Feuerboden
5. Abgasanschluss
6. Luftregelungsklappe
7. Standbein

Installation

Vorbereitung

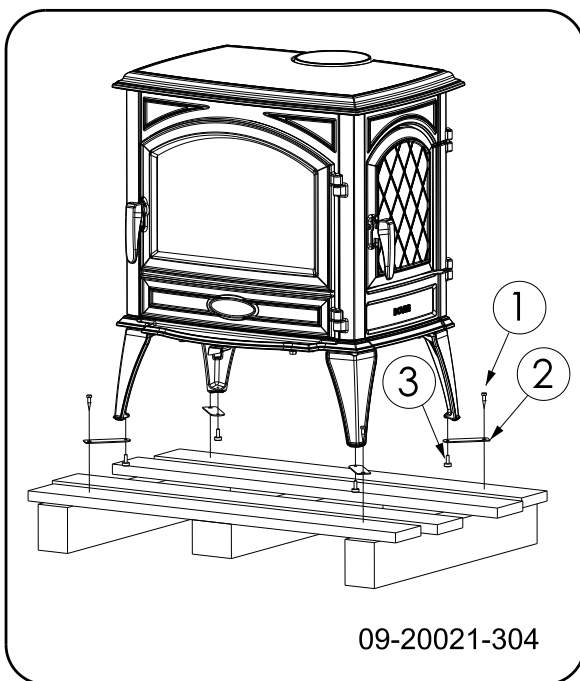
- ▶ Überprüfen Sie das Gerät sofort nach Lieferung auf (Transport-) Schäden und eventuelle Mängel.

! Wenn Sie (Transport-)Schäden oder Mängel festgestellt haben, nehmen Sie das Gerät nicht in Gebrauch und informieren Sie den Lieferanten.

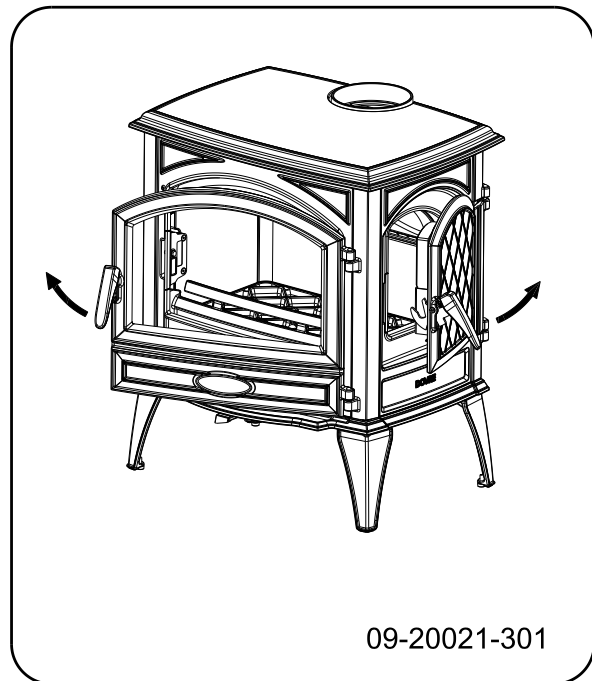
- ▶ Entfernen Sie die abmontierbaren Teile (feuerfeste Innenplatten, Feuerboden, Feuerkorb, Entaschungsklappe und Aschenlade) aus dem Gerät, bevor Sie es installieren.

i Wenn Sie die abmontierbaren Teile entfernen, können Sie das Gerät leichter verschieben und Beschädigungen vermeiden.

! Achten Sie beim Entfernen dieser Teile auf ihre ursprüngliche Lage, damit Sie sie später wieder korrekt anbringen können.



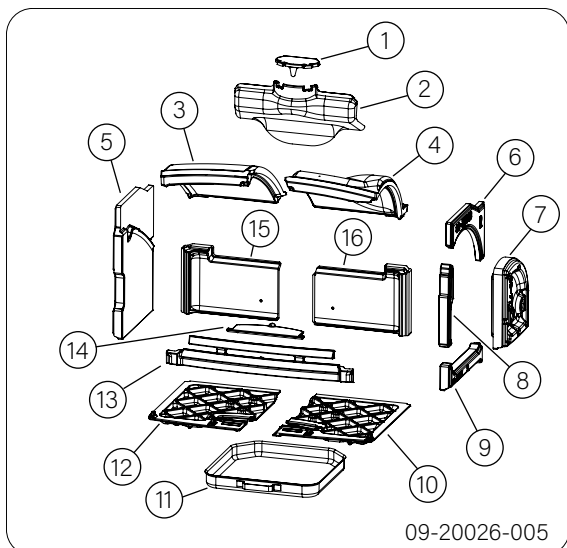
1. Nehmen Sie das Gerät von der Palette ab, indem Sie die Schrauben (1) entfernen.
2. Entfernen Sie die Befestigungsbügel (2), indem Sie die Stellfüße (3) herausschrauben.
3. Bringen Sie die Stellfüße (3) wieder an.
4. Öffnen Sie die Tür; vgl. die nachfolgende Abbildung.



5. Entfernen Sie die feuerfesten Innenplatten; vgl. die nachfolgende Abbildung.
 - a. Entfernen Sie den Feuerkorb (6).
 - b. Kippen Sie die linke Flamplatte (1) nach oben, schieben Sie die rechte Flamplatte (2) nach links und nehmen Sie sie heraus. Entfernen Sie die andere Flamplatte (1).
 - c. Ziehen Sie linke Rückwand (3) in der Mitte nach vorn und nehmen Sie sie heraus, ziehen Sie die rechte Rückwand (4) in der Mitte nach vorn und nehmen Sie sie heraus.
 - d. Entfernen Sie die linke Innenplatte (5). Entfernen Sie die rechte Innenplatte (6,8).
 - e. Entfernen Sie die Innenplatte der Seitenfülltür (7).
 - f. Entfernen Sie die Entaschungsöffnung (9).
 - g. Entnehmen Sie den Feuerboden (11,12).
 - h. Entfernen Sie die Aschenlade (13).

i Die Vermiculit-Innenplatten haben ein geringes Gewicht und sind bei Lieferung zumeist ockerfarben. Sie isolieren die Verbrennungskammer und sorgen so für eine bessere Verbrennung.

DOVRE

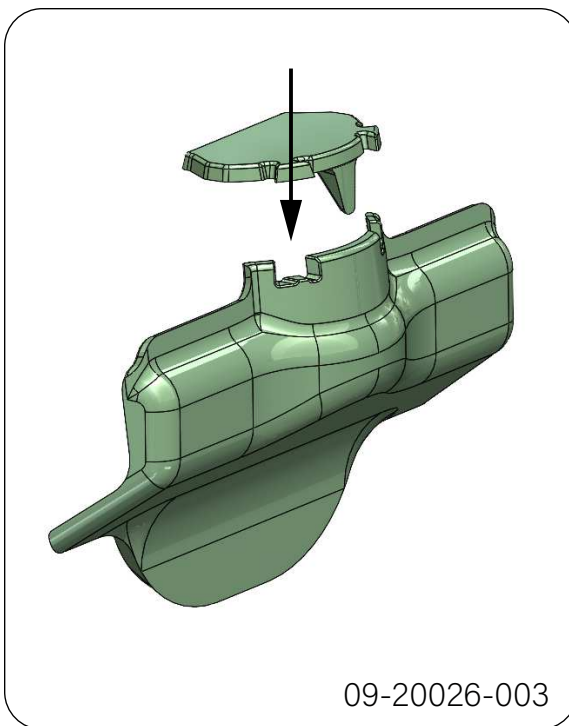


09-20026-005

Herausnehmbare Innenteile

- 1 Rauchkehle
- 2 Wärmetauscher
- 3 Flammplatte links
- 4 Flammplatte rechts
- 5 Innenplatte Seite links
- 6 Innenplatte Seite rechts oben
- 7 Innenplatte Seitenfülltür
- 8 Innenplatte Seite rechts Mitte
- 9 Innenplatte Seite rechts unten
- 10 Entschungsklappe rechts
- 11 Aschenlade
- 12 Entschungsklappe links
- 13 Feuerkorb
- 14 Entschungsöffnung
- 15 Innenplatte hinten links
- 16 Innenplatte hinten rechts

Rauchkehle und Wärmetauscher immer als Einheit im Gerät anbringen. Siehe folgende Abbildungen.



09-20026-003

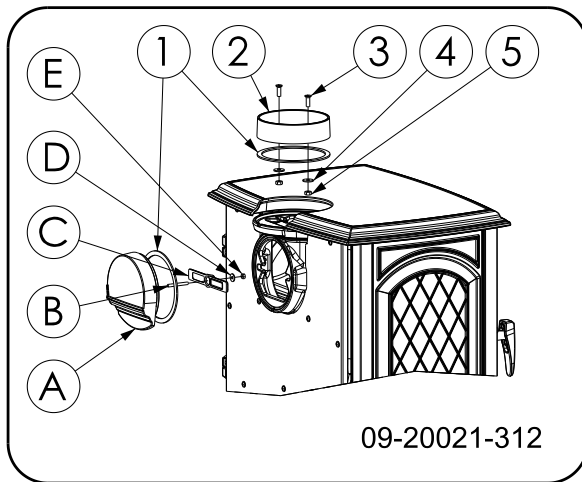


09-20026-001

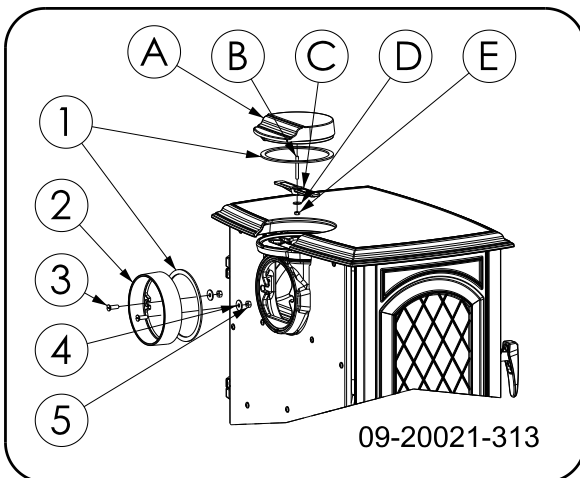
Schornsteinanschluss vorbereiten

Beim Anschluss des Geräts an den Schornstein haben Sie die Wahl zwischen dem Anschluss an der Ober- oder an der Rückseite. Vgl. die Abschnitte „Anschluss an der Rückseite“ und „Anschluss an der Oberseite“.

Anschluss an der Rückseite



1. Entfernen Sie das Anschlussstück (2) von der Oberseite des Geräts.
2. Entfernen Sie den Abschlussdeckel (A) von der Rückseite des Geräts.



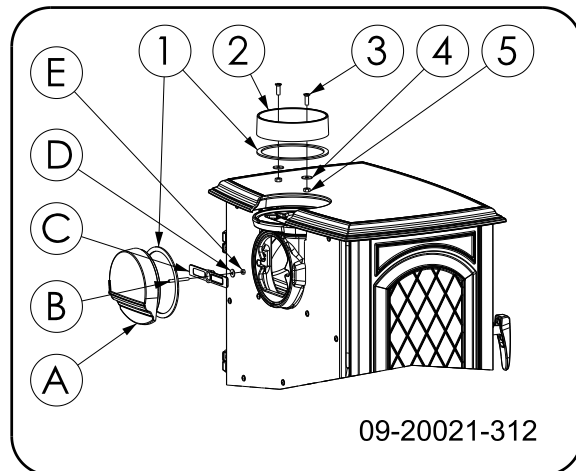
3. Montieren Sie das Anschlussstück (2) mit den Befestigungsmaterialien (3, 4, 5) an der Rückwand.
4. Montieren Sie den Abschlussdeckel (A) mit den Befestigungsmaterialien (B, C, D, E) in der oberen Platte.

Anschluss an der Oberseite

Das Gerät wird standardmäßig mit montiertem Anschlussstück zum Anschluss an der Oberseite geliefert, vgl. folgende Abbildung.

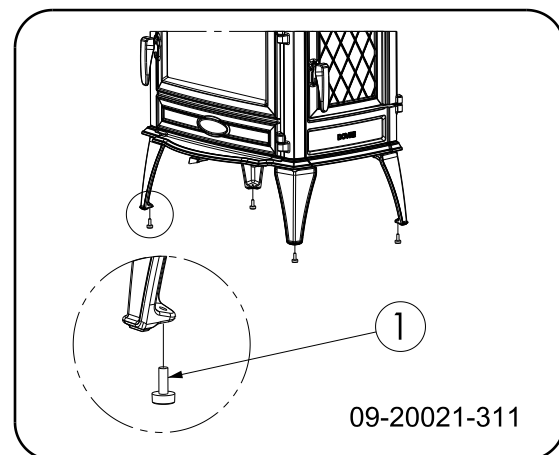
Bei Lieferung ist der Anschluss an der Rückseite geschlossen. Sie müssen daher keinen Abschlussdeckel an der Rückseite anbringen.

⚠ Wegen des Abstands zur (brennbaren) Wand darf die Abschirmplatte in der Rückenplatte nicht entfernt werden.



Aufstellen und anschließen

1. Stellen Sie das Gerät an einem geeigneten Ort auf, und sorgen Sie mit einer Wasserwaage für eine ebene Aufstellung. Das Gerät verfügt über Stellfüße, die entweder bereits montiert sind oder der Lieferung beiliegen. Verwenden Sie diese Stellfüße, um das Gerät perfekt waagrecht aufzustellen.



2. Schließen Sie das Gerät hermetisch dicht an den Schornstein an.
3. Bringen Sie alle demontierten Teile wieder an ihrem korrekten Platz im Gerät an.



Lassen Sie das Gerät nicht ohne feuerfeste Innenplatten brennen.

Das Gerät ist jetzt gebrauchsfertig.

Verwendung

Erste Verwendung

Wenn Sie das Gerät zum ersten Mal in Betrieb nehmen, lassen Sie es einige Stunden durchheizen. Dadurch härtet der hitzebeständige Lack aus. Hierbei kann es zu Rauch- und Geruchsbildung kommen. Öffnen Sie dann eventuell in dem Raum, in dem das Gerät aufgestellt ist, Fenster und Türen.

Brennstoff

Dieses Gerät ist ausschließlich zum Verbrennen von Naturholz geeignet, das gesägt und gespalten sowie ausreichend getrocknet ist.

Verwenden Sie keine anderen Brennstoffe; diese können dem Gerät ernsthafte Schäden zufügen.

Die folgenden Brennstoffe dürfen nicht verwendet werden, da sie die Umwelt verschmutzen und Gerät und Schornstein stark verunreinigen, was zu einem Schornsteinbrand führen kann:

- ▶ Behandeltes Holz, wie etwa Holz mit Beschichtungen, gefärbtes Holz, imprägniertes Holz, konserviertes Holz, Multiplex und Spanplatten.
- ▶ Kunststoff, Altpapier und Haushaltsabfälle.

Holz

- ▶ Verwenden Sie vorzugsweise hartes Laubholz, wie etwa Eiche, Buche, Birke oder Obstbaumholz. Dieses Holz brennt langsam bei ruhiger Flamme. Nadelholz enthält mehr Harz, brennt schneller und erzeugt mehr Funken.
- ▶ Verwenden Sie getrocknetes Holz mit maximal 20 % Feuchtigkeitsanteil. Hierzu muss das Holz mindestens zwei Jahre lang getrocknet werden. Holz mit einem Feuchtigkeitsanteil von 20 % liefert 4,2 kWh pro kg Holz. Holz mit einem Feuchtigkeitsanteil von 15 % liefert 4,4 kWh pro kg Holz. Frisch geschlagenes Holz mit einem Feuchtigkeitsanteil von 60 % liefert 1,6 kWh pro kg Holz.
- ▶ Sägen Sie das Holz auf Maß und spalten Sie es, solange es noch frisch ist. Frisches Holz lässt sich leichter spalten, und gespaltenes Holz trocknet

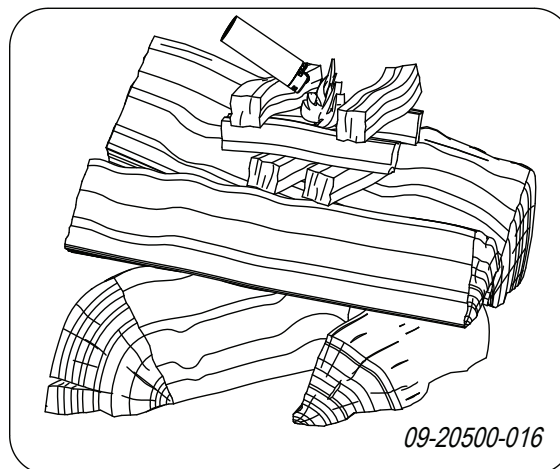
besser. Bewahren Sie das Holz unter einer Abdeckung auf, in der sich der Wind frei bewegen kann.

- ▶ Verwenden Sie kein nasses Holz. Nasses Holz spendet keine Wärme, da die gesamte Energie für das Verdampfen der Feuchtigkeit verwendet wird. Dabei entsteht viel Rauch und es kommt zu Rußablagerungen an der Gerätetür und im Schornstein. Der Wasserdampf kondensiert im Gerät und kann aus dem Gerät austreten und zu schwarzen Flecken auf dem Fußboden führen. Der Wasserdampf kann auch im Schornstein kondensieren und zur Entstehung von Carbo-lineum beitragen. Dieser Stoff ist leicht brennbar und kann zu einem Schornsteinbrand führen.

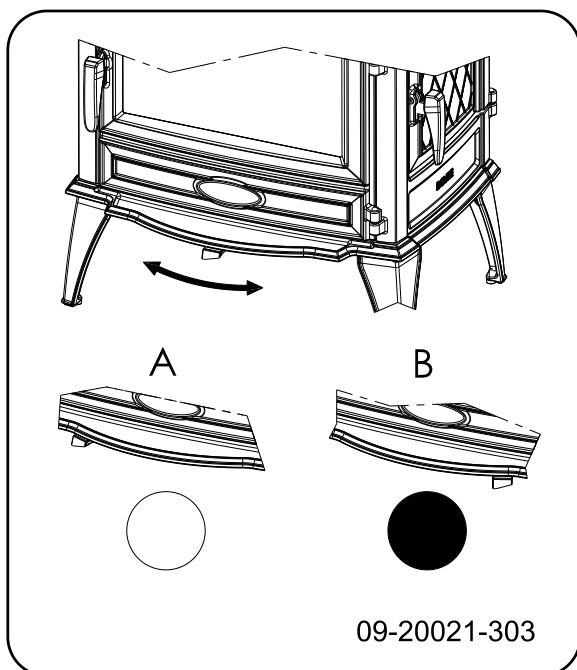
Anzünden

Sie können überprüfen, ob der Schornstein über ausreichenden Zug verfügt, indem Sie oberhalb der Flamplatte ein Knäuel Zeitungspapier anzünden. Ein kalter Schornstein verfügt oft über unzureichenden Zug, wodurch Rauch in das Zimmer gelangen kann. Wenn Sie das Gerät wie hier beschrieben anzünden, vermeiden Sie dieses Problem.

1. Stapeln Sie zwei Lagen mittelgroßer Holzstücke kreuzweise übereinander.
2. Stapeln Sie auf den Holzstücken zwei bis drei Lagen Anzündeholzchen kreuzweise übereinander.
3. Legen Sie den Anzünderblock zwischen die Anzündeholzchen und zünden Sie den Anzünderblock gemäß der Anleitung auf der Verpackung an.



4. Schließen Sie die Tür des Geräts und öffnen Sie den Luftenlass vollständig, Position A in der folgenden Abbildung.
5. Lassen Sie das Anzündfeuer durchbrennen, bis ein glühendes Holzkohlebett entstanden ist. Anschließend können Sie das Gerät erneut füllen und regeln, vgl. das Kapitel "Heizen mit Holz".



09-20021-303

○ = Offen ● = Geschlossen

Maximale Holzmenge

Um durchgängig mit Nennleistung zu heizen, muss alle 45 Minuten Holz nachgefüllt werden. Wenn Sie die Holzmenge pro Befüllung verringern, können Sie öfter nachfüllen. Jeder Ofen ist dafür ausgelegt, mit einer bestimmten Höchstmenge Holz zu funktionieren. Wenn Sie eine größere Menge Holz verwenden, wird die Wärmeabgabe größer. Dadurch kann der Ofen überlastet und Teile beschädigt werden.

Zulässige maximale Brennstoffmenge für Holz mit einem Feuchtigkeitsanteil von 15 %:

- ▶ 640WD/V2 10 kW hat eine maximale Füllung von 2,3 kg Holz pro 45 Minuten.
- ▶ 760WD/V2 12 kW hat eine maximale Füllung von 2,7 kg Holz pro 45 Minuten.

⚠ Befüllen Sie die Brennkammer maximal zu einem Drittel.

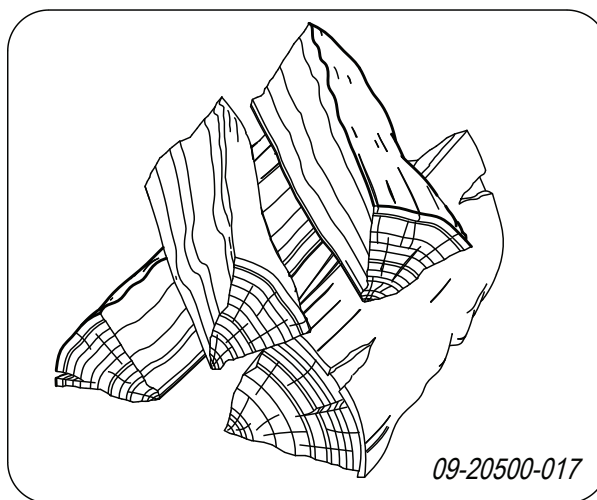
⚠ Vermeiden Sie starke Rauchentwicklung beispielsweise direkt nach dem Befüllen. Bei plötzlicher Entzündung dieser Gase können massive Druckwellen/Knalle entstehen. Stellen Sie die Luftregelung auf die Maximalposition oder lassen Sie die Ladetür notfalls einen Spaltbreit offen.

Heizen mit Holz

Nachdem Sie die Anleitung zum Anzünden befolgt haben:

1. Öffnen Sie langsam die Tür des Geräts.
2. Verteilen Sie das Holzkohlebett gleichmäßig über den Heizboden.
3. Stapeln Sie einige Holzstücke auf dem Holzkohlebett auf.

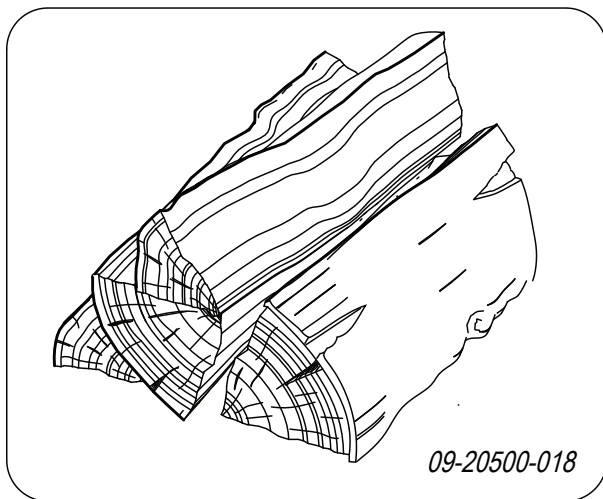
Lose Stapelung



Bei einer losen Stapelung verbrennt das Holz schnell, da der Sauerstoff jedes Holzstück einfach erreichen kann. Stapeln Sie das Holz lose, wenn Sie kurz heizen möchten.

DOVRE

Kompakte Stapelung

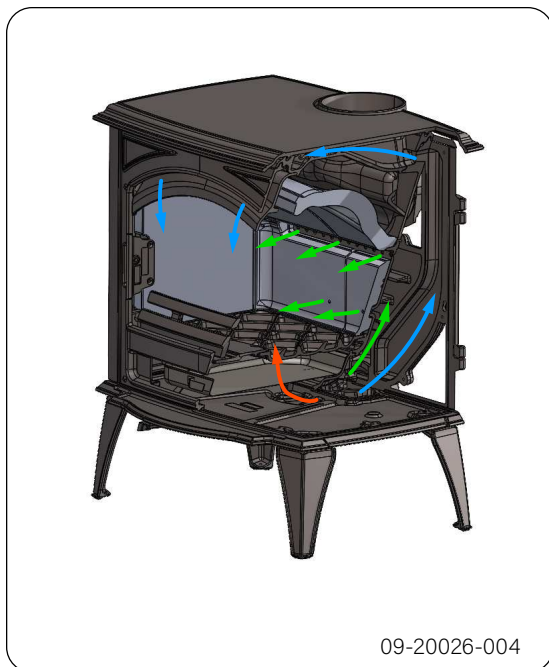


Bei einer kompakten Stapelung verbrennt das Holz langsamer, da der Sauerstoff zunächst nur einzelne Holzstücke erreichen kann. Stapeln Sie das Holz kompakt, wenn Sie länger heizen möchten.

4. Schließen Sie die Tür des Geräts.
5. Schließen Sie den primären Lufteinlass, indem Sie die Regelklappe in die mittlere Stellung bringen.

⚠ Füllen Sie das Gerät maximal zu einem Drittel.

Regelung der Verbrennungsluft



Das Gerät hat eine Luftklappe, die sowohl die primäre und die Airwash-Luft als auch die sekundäre Luft reguliert. Wenn sich die Luftklappe ganz links befindet, sind der primäre und der sekundäre Lufteinlass geöffnet. Je weiter die Luftklappe nach rechts geschoben wird, umso mehr schließt sich zunächst der primäre, anschließend der Airwash-Lufteinlass und dann der sekundäre Lufteinlass. Wenn sich die Luftklappe ganz auf der rechten Seite befindet, bleibt eine kleine Luftöffnung offen, um die Nachverbrennung unter der Flammpatte zu unterhalten. Wenn der Strich am Griff mit dem Strich auf der Bodenplatte übereinstimmt, ist der primäre Lufteinlass geschlossen und der maximale Luftregelungsstand erreicht. Vgl. die nachfolgende Abbildung.



Hinweise

- ⚠ Heizen Sie niemals mit geöffneter Tür.
- ⚠ Heizen Sie das Gerät regelmäßig gut durch.

Wenn Sie lange mit niedriger Flamme heizen, können sich im Schornstein Ablagerungen von Teer und Carbolineum (Steinkohlenteer) bilden. Diese Stoffe sind leicht brennbar. Wenn die Ablagerungen dieser Stoffe zu sehr anwachsen, kann durch eine plötzliche

Temperatursteigerung ein Schornsteinbrand entstehen. Wenn Sie regelmäßig gut durchheizen, verschwinden eventuelle Teer- und Carbolineum-Ablagerungen.

Darüber hinaus kann sich beim Heizen auf zu geringer Stufe Teer auf der Scheibe und der Tür des Geräts absetzen.

Bei milden Außentemperaturen ist es daher besser, das Gerät einige Stunden lang intensiv durchbrennen zu lassen, als es längere Zeit auf niedrigem Stand zu betreiben.

- ▶ Regeln Sie die Luftzufuhr mit der Luftklappe.

i Der Lufteinlass belüftet nicht nur das Feuer, sondern auch das Glas und schützt es so vor schneller Verschmutzung.

- ▶ Öffnen Sie den primären Lufteinlass rechtzeitig, wenn die Luftzufuhr über den sekundären Lufteinlass nicht ausreicht, oder wenn Sie das Feuer neu entfachen möchten.
- ▶ Das regelmäßige Nachfüllen kleiner Holzmengen ist besser als das gleichzeitige Verbrennen vieler Holzscheite.

Löschen des Feuers

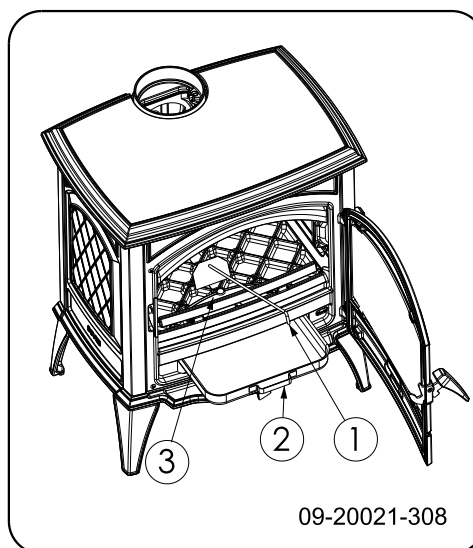
Füllen Sie keinen Brennstoff nach, und lassen Sie den Ofen normal ausgehen. Wenn ein Feuer durch Verminderung der Luftzufuhr gedämpft wird, werden schädliche Stoffe freigesetzt. Lassen Sie das Feuer daher selbstständig herunterbrennen. Achten Sie auf das Feuer, bis es vollständig erloschen ist. Wenn dies der Fall ist, können alle Luftklappen geschlossen werden.

Entaschen

Nach dem Verbrennen von Holz bleibt eine relativ geringe Menge Asche zurück. Dieses Aschebett ist ein guter Isolator für den Heizboden und sorgt für eine gute Verbrennung. Sie können daher ruhig eine dünne Schicht Asche auf dem Heizboden liegen lassen.

Die Luftzufuhr durch den Heizboden darf jedoch nicht behindert werden, und hinter der gusseisernen Innenplatte darf sich nicht zu viel Asche ansammeln. Entfernen Sie daher regelmäßig die angesammelte Asche.

1. Öffnen Sie die Tür des Geräts.
2. Öffnen Sie mit der Zugschaufel (1) die Entaschungsklappe (3) im Boden: Vgl. die nachfolgende Abbildung.
3. Schieben Sie die Asche mit der Zugschaufel durch die Entaschungsöffnung in die darunter befindliche Aschenlade (2).
4. Schließen Sie die Entaschungsöffnung.
5. Entfernen Sie die Aschenlade mit Hilfe des mitgelieferten Handschuhs und leeren Sie sie.
6. Setzen Sie die Aschenlade wieder ein und schließen Sie die Tür des Geräts.



Nebel

Nebel behindert die Abfuhr von Abgasen durch den Schornstein. Rauch kann sich niederschlagen und zu Geruchsbelästigung führen. Bei Nebel sollten Sie daher nicht mit dem Gerät heizen, wenn dies nicht unbedingt erforderlich ist.

Eventuelle Probleme

Lesen Sie die Anlage "Diagnoseschema", um eventuell bei der Verwendung des Geräts auftretende Probleme zu lösen.

Während des Aufwärmens und Abkühlens des Geräts kann ein tickendes Geräusch wahrgenommen werden. Das ist ein normales Phänomen, das durch das Dehnen bzw. Zusammenziehen des Materials verursacht wird.

Wartung


Befolgen Sie die Wartungsanleitungen in diesem Kapitel, um ihr Gerät in einem guten Zustand zu halten.

Schornstein

In vielen Ländern sind Sie gesetzlich dazu verpflichtet, den Schornstein regelmäßig kontrollieren und warten zu lassen.

- ▶ Am Anfang der Heizperiode: Lassen Sie den Schornstein von einem anerkannten Schornsteinfeger reinigen/fegen.
- ▶ Während der Heizperiode und wenn der Schornstein längere Zeit nicht verwendet wurde: Lassen Sie den Schornstein auf Ruß kontrollieren.
- ▶ Nach der Heizperiode: Schließen Sie den Schornstein mit einem Knäuel Zeitungspapier ab.

Reinigung und andere regelmäßige Instandhaltungsmaßnahmen

 Reinigen Sie das Gerät nicht, so lange es noch warm ist.

- ▶ Reinigen Sie die Außenseite des Geräts mit einem trockenen und fusselreien Tuch.


Nach Ablauf der Heizperiode können Sie die Innenseite des Geräts reinigen:


- ▶ Entfernen Sie eventuell zuerst die feuerfesten Innenplatten. Vgl. das Kapitel "Installation" für Anleitungen zum Entfernen und Anbringen von Innenplatten.
- ▶ Reinigen Sie eventuell die Luftzufuhrkanäle.
- ▶ Entfernen Sie die Flamplatte oben in dem Gerät und reinigen Sie sie.

Kontrolle der feuerfesten Innenplatten

Die feuerfesten Innenplatten sind Verbrauchsteile, die dem Verschleiß unterliegen. Innenplatten sind empfindlich. Diese Innenplatten nicht mit den Holzschichten bestoßen. Überprüfen Sie die Innenplatten regelmäßig, und tauschen Sie sie bei Bedarf aus.

- ▶ Vgl. das Kapitel "Installation" für Anleitungen zum Entfernen und Anbringen von Innenplatten.

 Die hitzebeständigen Innenplatten können Haarrisse aufweisen, dies hat aber keine nachteiligen Auswirkungen auf ihre Funktion.

 Lassen Sie das Gerät nicht ohne feuerfeste Innenplatten brennen.


Glas reinigen


Gut gereinigtes Glas nimmt weniger schnell neuen Schmutz auf. Gehen Sie folgendermaßen vor:

1. Entfernen Sie Staub und lösen Rost mit einem trockenen Tuch.
2. Reinigen Sie das Glas mit einem Ofenscheibenreiniger:
 - a. Tragen Sie Ofenscheibenreiniger auf einen Küchenschwamm auf, wischen Sie die gesamte Glasoberfläche damit ab und lassen Sie den Reiniger einwirken.
 - b. Entfernen Sie den Schmutz mit einem feuchten Tuch oder mit Küchenpapier.
3. Reinigen Sie das Glas dann noch einmal mit einem normalen Glasreinigungsprodukt.
4. Wischen Sie das Glas mit einem trockenen Tuch oder mit Küchenpapier ab.

- ▶ Verwenden Sie keine scheuernden oder scharfen Produkte zur Reinigung des Glases.

- ▶ Verwenden Sie zum Schutz Ihrer Hände geeignete Haushaltshandschuhe.

 Wenn das Glas des Geräts gebrochen oder gesprungen ist, muss dieses Glas ausgetauscht werden, bevor das Gerät erneut in Betrieb genommen wird.

 Achten Sie darauf, dass kein Ofenscheibenreiniger zwischen das Glas und die gusseiserne Tür läuft.

Wartung für Emaille-Ofen

Reinigen Sie das Gerät nicht, so lange es noch warm ist. Das Reinigen der emaillierten Oberfläche des Ofens geschieht am besten mit sanfter Haushaltsseife und lauwarmem Wasser. Verwenden Sie so wenig Wasser wie möglich, trocken Sie die Oberfläche gut ab, um Rostbildung zu vermeiden. Verwenden Sie keine Stahlwolle oder andere Scheuermittel. Setzen Sie keinen Wasserkessel direkt auf einen Emaille-Ofen; verwenden Sie einen

Untersetzer, um Beschädigungen zu vermeiden. Achten Sie darauf, dass keine aggressiven Säuren mit emaillierten Teilen in Berührung kommen.

Schmierung

Obwohl Gusseisen eigentlich "selbstschmierend" ist, müssen bewegliche Teile doch regelmäßig geschmiert werden.

- ▶ Schmieren Sie die beweglichen Teile (wie etwa Leitungssysteme, Scharnierfedern, Riegel und Luftklappen) mit einem hitzebeständigen Fett (erhältlich im Fachhandel).

Lackschäden beseitigen

Kleine Lackschäden können Sie mit hitzebeständigem Speziallack aus der Sprühdose beheben, den Sie bei Ihrem Lieferanten erhalten.

Emaille-Oberfläche nachbessern

Die Emaillierung ist ein handwerklicher Vorgang, der dazu führt, dass kleinere Farbabweichungen oder Beschädigungen am Gerät vorkommen können. Die Geräte werden in der Fabrik einer Sichtkontrolle unterzogen, das heißt, ein Kontrolleur untersucht die Oberfläche zehn Sekunden lang aus einer Entfernung von einem Meter.

Eventuell vorhandene Beschädigungen, die dabei nicht auffallen, gelten als akzeptabel. Zum Lieferumfang des Geräts gehört ein spezieller hitzebeständiger Lack, mit dem kleinere (Transport-) Beschädigungen behoben werden können. Tragen Sie diesen hitzebeständigen Lack in dünnen Schichten auf und lassen Sie ihn gründlich trocknen, bevor Sie das Gerät in Betrieb nehmen.

- ▶ Einige Emaillefarben reagieren auf Temperaturänderungen. Dadurch kann es vorkommen, dass sich die Farbe bei der Verwendung des Geräts verändert. Nach dem Abkühlen des Geräts kehrt dann die ursprüngliche Emaillefarbe wieder zurück.
- ▶ Werden Emaille-Oberflächen sehr heiß, können Haarrisse entstehen. Das ist ein normaler Vorgang und hat keinen Einfluss auf die Funktion des Ofens.

- ⚠ Achten Sie darauf, den Ofen nicht zu überlasten. Bei Überlastung wird die Oberflächentemperatur extrem hoch und an der Emaille kann bleibender Schaden entstehen.

Abdichtungen kontrollieren

- ▶ Prüfen Sie, ob die Abdichtungsschnur der Tür noch gut schließt. Diese unterliegt dem Verschleiß und muss rechtzeitig ausgetauscht werden.
- ▶ Überprüfen Sie das Gerät auf Luftlecks. Verschließen Sie eventuelle Risse mit Ofenkitt.

- ⚠ Lassen Sie den Kitt gut aushärten, bevor Sie das Gerät in Betrieb nehmen, andernfalls dehnt sich die Feuchtigkeit darin auf und führt erneut zu einem Leck.

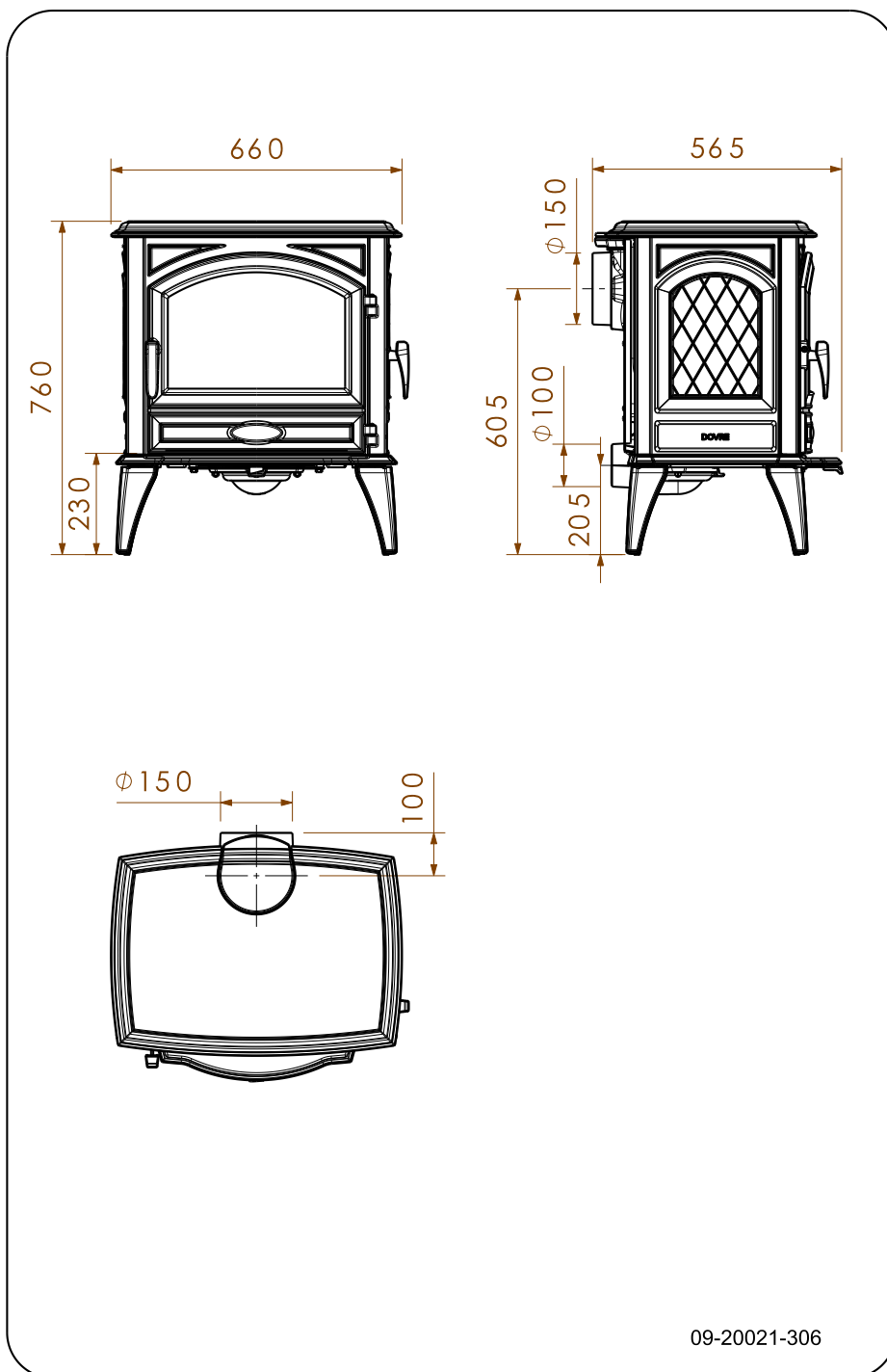
Anlage 1: Technische Daten

Gemäß EU 305/2011 (Bauprodukte); EU2015/1185 (Ökodesign) und EU2015/1186 (Energieverbrauchskennzeichnung)

Modell	640WD/V2	760WD/V2
Nennleistung / direkte Wärmeabstrahlung	10 kW	12 kW
Schornsteinanschluss (Durchmesser)	150 mm	150 mm
Gewicht	180 kg	200 kg
Bevorzugtes Heizmaterial	Holz, Feuchtigkeit < 25 %	Holz, Feuchtigkeit < 25 %
Kennzeichen Brennstoff, max. Länge Holz	45 cm	55 cm
Massendurchsatz von Abgasen	9,2 g/s	9,8 g/s
Temperaturanstieg, gemessen im Messabschnitt	246 K	271 K
Temperatur, gemessen am Ausgang des Geräts	317 °C	348 °C
Mindestzug	12 Pa	12 Pa
CO-Emission (13 % O ₂) bei normaler Wärmeabstrahlung	0,07 % (844 mg/Nm ³)	0,06 % (731 mg/Nm ³)
NO _x -Emission (13 % O ₂) bei normaler Wärmeabstrahlung	103 mg/Nm ³	102 mg/Nm ³
CO-Emission (13 % O ₂) bei normaler Wärmeabstrahlung	39 mg/Nm ³	39 mg/Nm ³
Staubemission (13 % O ₂) bei normaler Wärmeabstrahlung	30 mg/Nm ³	26 mg/Nm ³
Wirkungsgrad bei normaler Wärmeabstrahlung	82%	81 %
Saisonale Energieeffizienz	72 %	71 %
Energieeffizienz-Index	108.9	107.5
Energieeffizienzklasse	A+	A+
Typ Wärmeabstrahlung / Raumtemperaturregelung	einphasige Wärmeabstrahlung, keine Raumtemperaturregelung	einphasige Wärmeabstrahlung, keine Raumtemperaturregelung

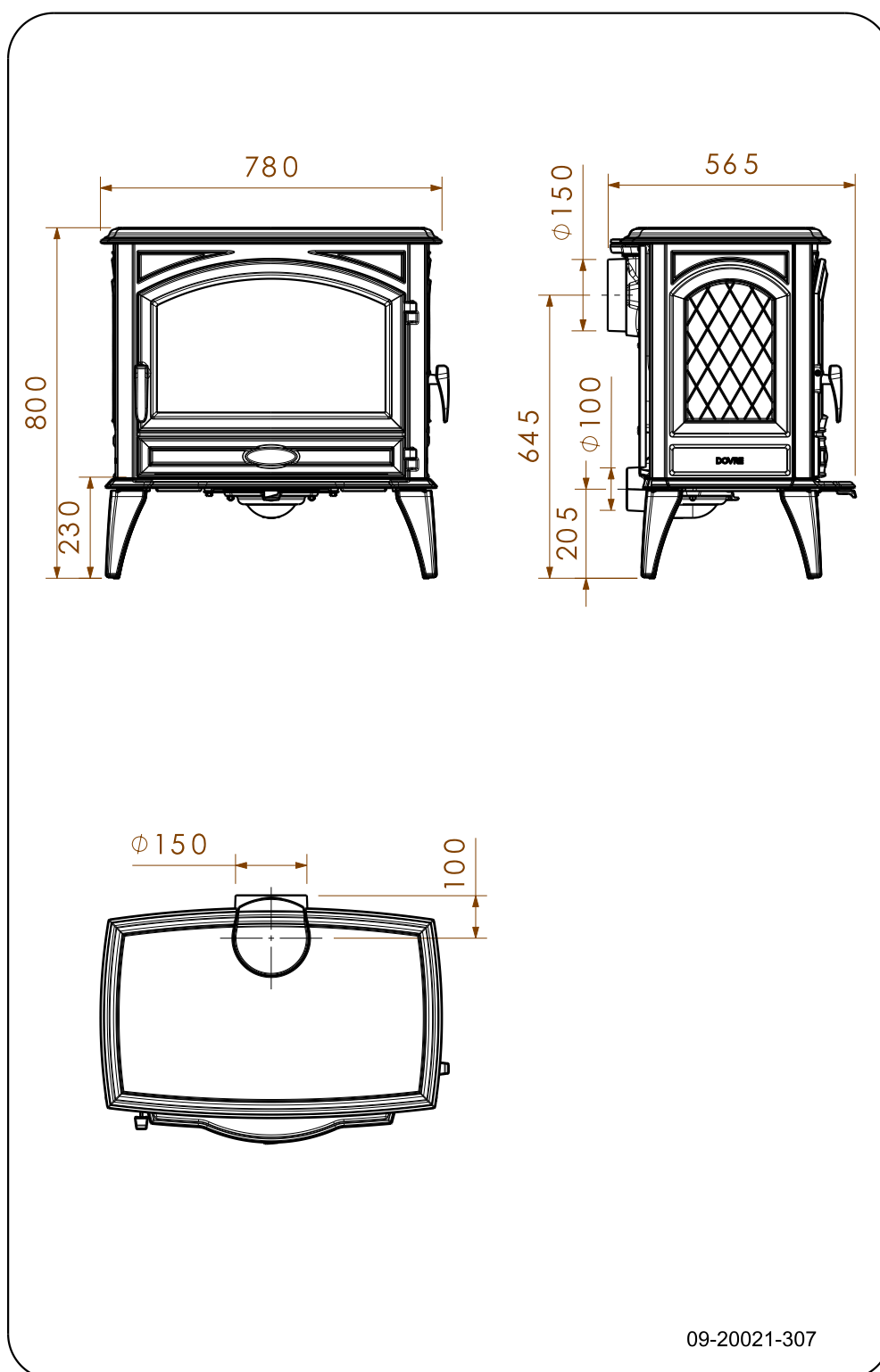
Anlage 2: Abmessungen

640WD/V2



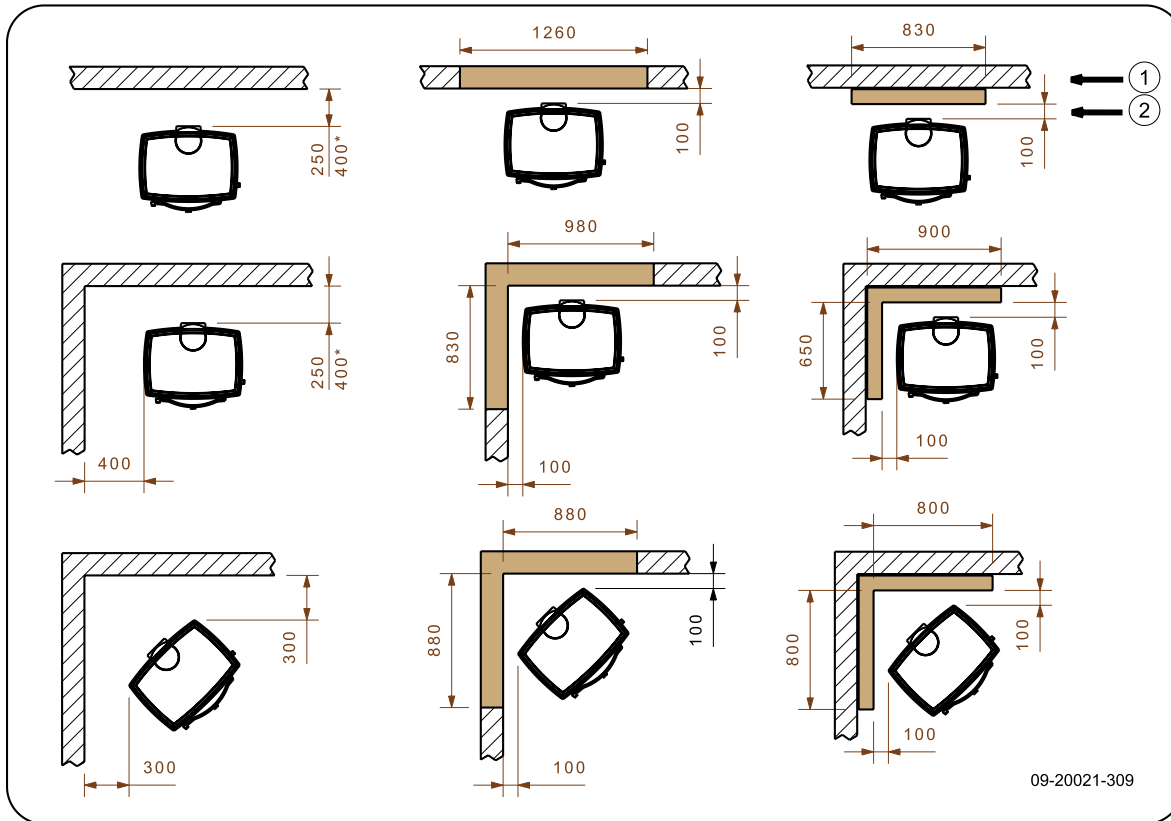
Deutsch

760WD/V2



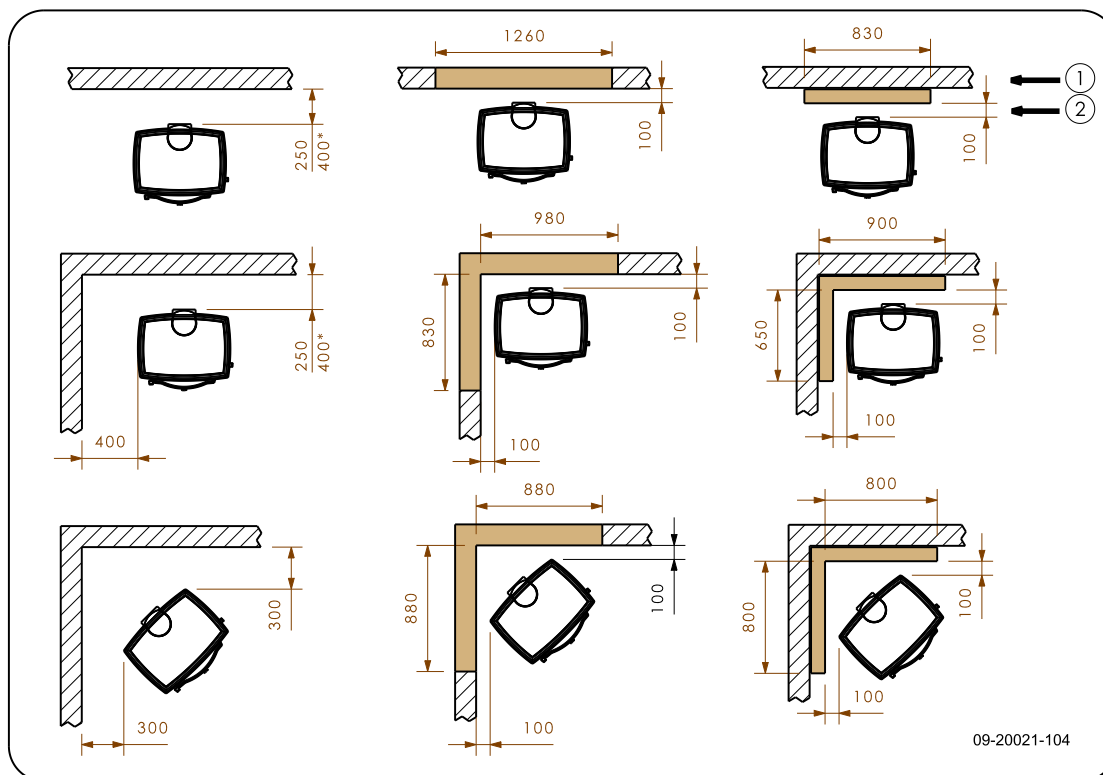
Anlage 3: Abstand zu brennbarem Material

640WD/V2

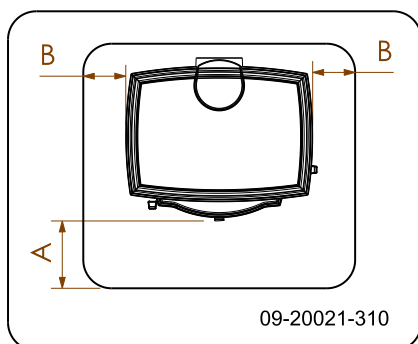


*	Ungeschützter/geschützter Schornstein
1	Brennbares Material
2	Nicht brennbares Material, Dicke 100 mm

760WD/V2



Abmessungen feuerfeste Bodenplatte



Mindestabmessungen feuerfeste Bodenplatte

	A (mm)	B (mm)
Din 18891	500	300
Deutschland	500	300
Finnland	400	300
Norwegen	300	300



Anlage 5: Diagnoseschema

					Problem	
●					Holz brennt nicht durch	
	●				Liefert nicht ausreichend Wärme	
		●			Rauchrückschlag beim Nachfüllen	
			●		Gerät brennt zu stark, nicht gut regelbar	
				●	Flammenanschlag an das Glas	
					Mögliche Ursache	Mögliche Lösung
●	●	●		●	Nicht ausreichender Zug	Ein kalter Schornstein führt zu unzureichendem Zug. Folgen Sie der Anleitung zum Anzünden im Kapitel „Verwendung“; öffnen Sie ein Fenster.
●	●	●		●	Holz zu feucht	Verwenden Sie nur Holz mit max. 20 % Feuchtigkeit.
●	●	●		●	Holzstücke zu groß	Verwenden Sie kleine Anzündeholzstücke. Verwenden Sie gespaltenes Holz mit maximal 30 cm Stückgröße.
●	●	●	●	●	Holz nicht korrekt gestapelt	Stapeln Sie das Holz so, dass zwischen den Blöcken ausreichend Luft zirkulieren kann (lose Stapelung, vgl. „Heizen mit Holz“).
●	●	●		●	Schornstein funktioniert nicht korrekt	Prüfen Sie, ob der Schornstein die Voraussetzungen erfüllt: mindestens 4 m hoch, richtiger Durchmesser, eine gute Isolierung, glatte Innenflächen, nicht zu viele Biegungen, keine Hindernisse im Schornstein (z. B. Vogelnest, Rußablagerungen), hermetische Dichtigkeit (keine Spalten).
●	●	●		●	Mündungsöffnung des Schornsteins nicht korrekt	Ausreichende Höhe über der Dachfläche, keine Hindernisse in der Nähe.
●	●	●	●	●	Einstellung der Lufteinlassöffnungen nicht korrekt	Öffnen Sie die Lufteinlassöffnungen vollständig
●	●	●		●	Anschluss des Geräts am Schornstein nicht korrekt	Der Anschluss muss hermetisch dicht sein.
●	●	●		●	Unterdruck in dem Raum, in dem das Gerät aufgestellt ist	Schalten Sie Luftabzugssysteme aus.
●	●	●		●	Unzureichende Frischluftzufuhr	Sorgen Sie für ausreichende Luftzufuhr, verwenden Sie nötigenfalls einen Außenluftanschluss.
●	●	●		●	Ungünstige Wetterbedingungen? Inversionswetterlage (umgekehrter Luftstrom im Schornstein durch hohe Außentemperatur), extreme Windgeschwindigkeiten	Bei Inversionswetterlagen sollten Sie das Gerät nicht verwenden. Setzen Sie, falls erforderlich, eine Zugklappe auf den Schornstein. Dies ist nur nach Rücksprache mit dem Schornsteinfeger möglich.
		●			Zug im Wohnzimmer	Vermeiden Sie Zug im Wohnzimmer; stellen Sie das Gerät nicht in der Nähe einer Tür oder von Heizungsschächten auf.
				●	Flammen schlagen an das Glas	Vermeiden Sie es, das Holz zu dicht an das Glas zu legen. Schieben Sie den primären Lufteinlass wieder zu.
			●		Gerät verliert Luft	Überprüfen Sie die Abdichtungen der Tür und die Fugen des Geräts.

Index

A	
Abdichtungsschnur der Tür	19
Abgas	
Massenfluss	20
Temperatur	5, 7
Abmessungen	21
Anschluss	
Abmessungen	21
Oberseite	13
Rückseite	13
Anzünden	14
Asche entfernen	17
Ausgehen des Feuers	17
Außenluftzufuhr	
Anschluss	13
B	
Belüftung	9
Faustregel	9
Belüftung des Feuers	17
Böden	
Brandsicherheit	10
Tragfähigkeit	10
Brandsicherheit	
Abstand zu brennbarem Material	23
Boden	10
Möbel	10
Wände	10
Brennbares Material	
Abstand zu	23
Brennstoff	
benötigte Menge	17
geeignet	14
Holz	14
nachfüllen	15-17
ungeeignet	14
Brennstoff nachfüllen	17
C	
Carbolineum	16
D	
Diagnoseschema	25

E	
Email	
Wartung	18
Endbelag, Instandhaltung	19
Entaschen	17
Entfernen	
Asche	17
feuerfeste Innenplatten	11
F	
Fegen des Schornsteins	18
Feuer	
Anzünden	14
löschen	17
Feuerfeste Innenplatten	
entfernen	11
Instandhaltung	18
Warnung	14
Füllhöhe des Geräts	15-16
G	
Geeigneter Brennstoff	14
Gewicht	20
Glas	
reinigen	18
Gusseiserne Innenplatten	11
Warnung	14
H	
Haube auf dem Schornstein	9
Heizen	15
Brennstoff nachfüllen	15, 17
unzureichende Wärme	17
Hinweis	
Schornsteinbrand	16
Holz	14
aufbewahren	14
geeignete Sorte	14
nass	14
trocknen	14
Holzzscheite stapeln	15

I	
Innenplatten	
Vermiculit	
Vermiculit	
feuerfest 11	
Innenplatten, feuerfeste	
entfernen	11
Installation	
Abmessungen	21
Instandhaltung	
Abdichtung	19
feuerfeste Innenplatten	18
Glas reinigen	18
Reinigung des Geräts	18
schmieren	19
Schornstein	18
L	
Lack	14
Lagerung von Holz	14
Lufteinlässe	15
Luftloch	19
Luftregelung	16
M	
Mauern	
Brandsicherheit	10
N	
Nadelholz	14
Nasses Holz	14
Nebel, nicht heizen	17
Nennleistung	20
Nominale Leistung	17
O	
Ofenscheibenreiniger	18
Öffnen	
Tür	11
P	
Probleme lösen	17

R	
Rauch	
bei erster Verwendung	14
Rauchrückschlag	8
Regeln der Luftzufuhr	17
Regelung der Verbrennungsluft	16
Reinigen	
Glas	18
Reinigung	
Gerät	18
Risse im Gerät	19
S	
Scheiben	
reinigen	18
Schmierfette	19
Schmierfette	19
Schornstein	
Anschluss	13
Anschlussdurchmesser	20
Bedingungen	9
Höhe	9
Instandhaltung	18
Schornsteinbrand verhindern	16
Schornsteinhaube	9
Staubemission	20
T	
Teer	16
Temperatur	20
Teppich	10
Tragfähigkeit von Boden	10
Trocknen von Holz	14
Tür	
Abdichtungsschnur	19
öffnen	11
U	
Ungeeigneter Brennstoff	14
V	
Ventilationsgitter	9
Vermiculit-Innenplatten	11

W

Wände	
Brandsicherheit	10
Wärme, unzureichende	17
Warnung	
brennbare Materialien	8
feuerfeste Innenplatten	14
Glas gebrochen oder gesprungen	8, 18
gusseiserne Innenplatten	14
heiße Oberfläche	8
Ofenscheibenreiniger	18
Schornsteinbrand	8, 14
Tür belasten	8
Ventilation	8-9
Versicherungsbedingungen	8
Vorschriften	8
Wartung	
Email	18
Wetterbedingungen, nicht heizen	17
Wirkungsgrad	5, 7, 20

Z

Zug	20
Zündfeuer	14



Índice

Introducción	3
Declaración de prestaciones 640WD/V2	4
Declaración de prestaciones 760WD/V2	6
Seguridad	8
Condiciones de instalación	8
Condiciones generales	8
Chimenea	8
Ventilación de la habitación	9
Suelo y paredes	10
Descripción del producto	10
Instalación	11
Preparación	11
Preparación de la conexión a la chimenea	12
Colocación e instalación	13
Uso	14
Primer uso	14
Combustible	14
Encendido	14
Alimentar con leña	15
Regulación del aire de combustión	16
Extinción del fuego	17
Eliminar la ceniza	17
Nieblas y brumas	17
Posibles problemas	17
Mantenimiento	18
Chimenea	18
Limpieza y mantenimiento periódico	18
Anexo 1: Especificaciones técnicas	20
Anexo 2: Medidas	21
Anexo 3: Distancia a materiales infla- mables	23
Anexo 5: Diagnóstico de problemas	25
Índice	26

Introducción

Estimado cliente:

con la compra de este aparato de calefacción DOVRE, usted ha adquirido un producto de calidad. Este producto forma parte de una nueva generación de aparatos de calefacción respetuosos con el medio ambiente y con un consumo de energía más eficiente. Estos aparatos hacen un uso óptimo tanto del calor por convección como del calor por irradiación.

- ▶ Su aparato DOVRE ha sido fabricado con los más modernos procesos de fabricación. En caso de avería en su aparato, puede enviar su reclamación al servicio técnico de DOVRE.
- ▶ El aparato no puede modificarse; utilice siempre componentes originales.
- ▶ El aparato está creado para el uso en viviendas. Debe conectarse de manera hermética a una chimenea que funcione correctamente.
- ▶ Le aconsejamos que la instalación de su aparato la realice un instalador certificado.
- ▶ DOVRE no se hace responsable de los problemas o daños originados por la instalación inadecuada de sus productos.
- ▶ Durante la instalación, tenga en cuenta los consejos de seguridad que se describen a continuación.

En este manual podrá leer cómo instalar, utilizar y mantener su aparato de calefacción DOVRE de manera segura. Si desea obtener más información o datos técnicos adicionales, o si tiene problemas con la instalación, póngase en contacto con su distribuidor.

© 2023 DOVRE NV

Declaración de prestaciones 640WD/V2

De conformidad con el reglamento de productos de construcción 305/2011

N.º 065-CPR-2023

1. Código de identificación único del tipo de producto:

640WD/V2

2. Número de tipo, partida o serie, así como otro medio de identificación para el producto de construcción, tal y como se describe en el artículo 11, apartado 4:

Número de serie único.

3. Usos previstos del producto de construcción, de conformidad con la especificación técnica armonizada aplicable, tal y como haya determinado el fabricante:

Estufa para combustible fijo sin producción de agua caliente según EN 13240.

4. Nombre, nombre comercial registrado o marca comercial registrada y dirección de contacto del fabricante, tal y como se describe en el artículo 11, apartado 5:

Dovre N.V. Nijverheidsstraat 18 2381 Weelde Bélgica.

5. Siempre que sea aplicable, nombre y dirección de contacto del apoderado que desempeña las tareas indicadas en el artículo 12, apartado 2:

-

6. El sistema o los sistemas para la evaluación y verificación de la constancia de las prestaciones del producto de construcción, mencionadas en el anexo V:

Sistema 3

7. En el caso de que la declaración de prestaciones esté relacionada con un producto de construcción sujeto a una norma armonizada:

el organismo gas.be designado, registrado con el número 2013, ha realizado un examen de modelo conforme al sistema 3 y ha proporcionado el informe de prueba n° 2023/0026.

8. En el caso de que la declaración de prestaciones esté relacionada con un producto de construcción para el que se ha emitido una evaluación técnica europea:

-

9. Prestación declarada:

La norma armonizada	EN 13240:2001/A2 ;2004/AC :2007
Características esenciales	Prestaciones Leña
Seguridad contra incendios	
Resistencia al fuego	A1
Distancia a materiales inflamables	Distancia mínima en mm Parte posterior: 350 Lateral: 400
Riesgo de caída de brasas incandescentes	Conforme
Emisión de productos de combustión	CO: 0.07 % (13%O2)
Temperatura de la superficie	Conforme
Seguridad eléctrica	-
Limpieza sencilla	Conforme
Presión máxima de funcionamiento	-
Temperatura del gas residual a potencia nominal	264 °C
Resistencia mecánica (carga máxima de la chimenea)	No determinada
Potencia nominal	10 kW
Rendimiento	82 %

10. Las prestaciones del producto descrito en los puntos 1 y 2 son conformes con las prestaciones declaradas en el punto 9.

Esta declaración de prestaciones se emite bajo la exclusiva responsabilidad del fabricante mencionado en el punto 4.

T. Gehem



Tom Gehem
CEO

04/07/2023 Weelde

En el marco de la mejora continua de nuestros productos, las especificaciones del aparato suministrado pueden variar de aquellas descritas en este manual, sin necesidad de previo aviso.

DOVRE N.V.

Nijverheidsstraat 18 Tel.: +32 (0) 14 65 91 91

B-2381 Weelde Fax: +32 (0) 14 65 90 09

Bélgica Correo electrónico : info-
@dovre.be

DOVRE

Declaración de prestaciones 760WD/V2

De conformidad con el reglamento de productos de construcción 305/2011

N.º 065-CPR-2023

1. Código de identificación único del tipo de producto:

760WD/V2

2. Número de tipo, partida o serie, así como otro medio de identificación para el producto de construcción, tal y como se describe en el artículo 11, apartado 4:

Número de serie único.

3. Usos previstos del producto de construcción, de conformidad con la especificación técnica armonizada aplicable, tal y como haya determinado el fabricante:

Estufa para combustible fijo sin producción de agua caliente según EN 13240.

4. Nombre, nombre comercial registrado o marca comercial registrada y dirección de contacto del fabricante, tal y como se describe en el artículo 11, apartado 5:

Dovre N.V. Nijverheidsstraat 18 2381 Weelde Bélgica.

5. Siempre que sea aplicable, nombre y dirección de contacto del apoderado que desempeña las tareas indicadas en el artículo 12, apartado 2:

-

6. El sistema o los sistemas para la evaluación y verificación de la constancia de las prestaciones del producto de construcción, mencionadas en el anexo V:

Sistema 3

7. En el caso de que la declaración de prestaciones esté relacionada con un producto de construcción sujeto a una norma armonizada:

el organismo gas.be designado, registrado con el número 2013, ha realizado un examen de modelo conforme al sistema 3 y ha proporcionado el informe de prueba n° 2023/0017.

8. En el caso de que la declaración de prestaciones esté relacionada con un producto de construcción para el que se ha emitido una evaluación técnica europea:

-

9. Prestación declarada:

La norma armonizada	EN 13240:2001/A2 ;2004/AC :2007
Características esenciales	Prestaciones Leña
Seguridad contra incendios	
Resistencia al fuego	A1
Distancia a materiales inflamables	Distancia mínima en mm Parte posterior: 400 Lateral: 400
Riesgo de caída de brasas incandescentes	Conforme
Emisión de productos de combustión	CO: 0,06 % (13%O2)
Temperatura de la superficie	Conforme
Seguridad eléctrica	-
Limpieza sencilla	Conforme
Presión máxima de funcionamiento	-
Temperatura del gas residual a potencia nominal	290 °C
Resistencia mecánica (carga máxima de la chimenea)	No determinada
Potencia nominal	12 kW
Rendimiento	81 %

10. Las prestaciones del producto descrito en los puntos 1 y 2 son conformes con las prestaciones declaradas en el punto 9.

Esta declaración de prestaciones se emite bajo la exclusiva responsabilidad del fabricante mencionado en el punto 4.

T. Gehem



Tom Gehem
CEO

04/07/2023 Weelde

En el marco de la mejora continua de nuestros productos, las especificaciones del aparato suministrado pueden variar de aquellas descritas en este manual, sin necesidad de previo aviso.

DOVRE N.V.













Nijverheidsstraat 18 Tel.: +32 (0) 14 65 91 91




B-2381 Weelde Fax: +32 (0) 14 65 90 09

Bélgica Correo electrónico : info-
@dovre.be

DOVRE

Seguridad

-  ¡Atención! Siga las instrucciones de seguridad del fabricante al pie de la letra.
-  Lea atentamente las instrucciones para la instalación, uso y mantenimiento del aparato antes de ponerlo en funcionamiento.
-  La instalación del aparato debe cumplir con todas las normativas y regulaciones vigentes en su país de residencia.
-  El aparato debe cumplir con todas las disposiciones locales y las disposiciones que tengan relación con normativas nacionales o europeas.
-  Haga instalar preferiblemente su aparato por un instalador certificado. Este podrá informarle de todas las disposiciones y normativas vigentes.
-  Este aparato se ha diseñado para fines de calefacción. ¡Todas las superficies del mismo, incluyendo el cristal y el tubo de conexión, pueden alcanzar temperaturas muy elevadas (más de 100 °C)! Para manipular el aparato cuando esté en funcionamiento, utilice una "mano fría" o guantes protectores contra el calor.
-  Asegúrese de que existe suficiente protección cuando haya niños, minusválidos, ancianos o animales cerca del aparato.
-  Se deben respetar estrictamente las distancias de seguridad hasta el material inflamable.
-  Evite colocar cortinas, prendas, ropa lavada u otros materiales inflamables sobre el aparato o en las cercanías del mismo.
-  Cuando el aparato esté en funcionamiento, no utilice sustancias inflamables o explosivas cerca del mismo.
-  Evite incendios en la chimenea haciéndola limpiar periódicamente. No deje la puerta abierta mientras el fuego esté encendido.
-  En caso de incendio en la chimenea: cierre las entradas de aire del aparato y llame a los bomberos.

-  En el caso de que el cristal de su aparato se haya roto o agrietado, deberá reemplazar el cristal antes de volver a utilizar el aparato.
-  No fuerce la puerta, evite que los niños tiren de la puerta cuando ésta esté abierta, no se apoye ni se siente nunca en la puerta cuando esté abierta ni ponga objetos pesados sobre ella.
-  Mantenga la habitación donde se coloque el aparato bien ventilada. Si la ventilación es insuficiente, la combustión no será completa, lo que podría liberar gases tóxicos en la habitación. Consulte la sección "Condiciones de instalación" para saber más sobre la necesidad de ventilación.


Condiciones de instalación

Condiciones generales


- ▶ El aparato debe conectarse a una chimenea en buen estado.
- ▶ Para realizar la conexión, consulte el anexo «Especificaciones técnicas».
- ▶ Infórmese en su departamento local de bomberos y / o en su compañía aseguradora sobre posibles requisitos y normativas.

Chimenea

La chimenea es necesaria para:

- ▶ La evacuación de los gases inflamables, mediante el tiro natural.
 -  El aire caliente que se encuentra en el interior de la chimenea es más ligero que el aire exterior. Esto provoca que el aire se eleve.
- ▶ La succión del aire, necesaria para la combustión del combustible dentro del aparato.

Una chimenea en mal estado puede ocasionar el retorno de los gases al abrir la puerta del aparato. Los daños producidos por el retorno de gases están excluidos de la garantía.

-  No conecte varios aparatos a la misma chimenea (por ejemplo, conectar además del

aparato, una caldera de calefacción central), a menos que las normativas locales o nacionales así lo permitan. En el caso de dos conexiones, asegúrese de que la diferencia de altura entre las conexiones es de al menos 200 mm.

Su instalador podrá asesorarle sobre las normativas de seguridad de la chimenea. Consulte la Normativa Europea EN13384 para hacer un cálculo adecuado de la capacidad de su chimenea.

La chimenea debe cumplir con las siguientes **condiciones**:

- ▶ La chimenea debe estar fabricada con materiales ignífugos, preferentemente materiales cerámicos o acero inoxidable.
- ▶ La chimenea debe estar herméticamente cerrada y bien limpia, y debe asegurar un tiro suficiente.

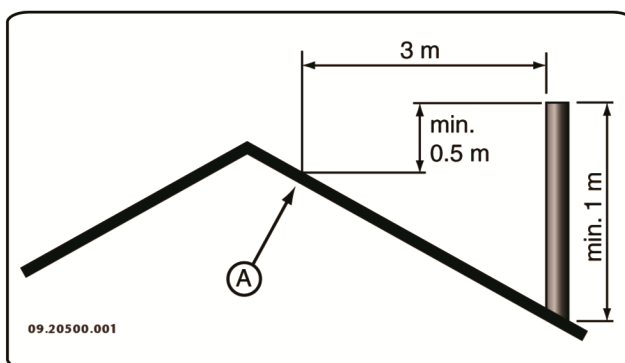
i Lo ideal es conseguir un tiro / presión mínima de 15 - 20 Pa durante una carga normal.

- ▶ La chimenea debe ser lo más vertical posible, desde el punto de salida del aparato. Las desviaciones y / o posibles tramos horizontales dificultan la evacuación de los gases inflamables, pudiendo originar acumulaciones de hollín.
- ▶ El interior del tubo no debe ser demasiado grande, para evitar que los gases inflamables se enfríen demasiado rápido y se reduzca la capacidad de tiro.
- ▶ Es aconsejable que la chimenea tenga el mismo diámetro que el cuello de conexión del aparato.

i Para el diámetro nominal: consulte el anexo "Especificaciones técnicas". Cuando el conducto de humos está bien aislado, el diámetro puede ser algo más grande (como máximo el doble de la sección del cuello de conexión).

- ▶ La sección (superficie) del conducto de humos ha de ser constante en toda su longitud. Los ensanchamientos y (muy especialmente) los estrechamientos pueden obstaculizar la evacuación de los gases inflamables.
- ▶ Al aplicar la caperuza o sombrerete sobre la chimenea: evite que la caperuza estreche la salida de la chimenea o que obstaculice la liberación de gases de combustión.

- ▶ La chimenea debe desembocar en una zona del tejado que no esté obstaculizada por edificios adyacentes, árboles cercanos u otros obstáculos.
- ▶ La parte de la chimenea situada fuera de la vivienda debe estar aislada.
- ▶ La chimenea debe tener una altura mínima de 4 metros.
- ▶ Puede seguir esta sencilla regla: 60 cm sobre la parte más alta del tejado.
- ▶ Si el caballete del tejado está situado a más de 3 metros de la salida de la chimenea: siga las medidas indicadas en la siguiente imagen. A = el punto más alto del tejado dentro de una distancia de 3 metros.



Ventilación de la habitación

Para que la combustión sea adecuada, el aparato necesita aire (oxígeno). Este aire entra por las tomas de aire regulables y procede del espacio en el que está situado el aparato.

- ⚠ Si la ventilación es insuficiente, la combustión no será completa, lo que podría liberar gases tóxicos en la habitación.

Una regla sencilla es que la entrada de aire debe ser de 5,5 cm²/kW. Se necesita ventilación adicional en los siguientes casos:


- ▶ Cuando el aparato está en un espacio bien aislado.
- ▶ Cuando existe ventilación mecánica en el espacio, por ejemplo, un sistema de extracción de aire central o una campana extractora en una cocina abierta.


Para una ventilación adicional, puede instalar una rejilla de ventilación en el muro exterior.


Procure que otros aparatos de aire caliente (como secadoras, aparatos de calefacción o calefactores de baño) tengan su propio acceso de aire exterior, o que estén apagados mientras el aparato está funcionando.


Suelo y paredes

El suelo sobre el cual se coloca el aparato debe tener una capacidad de carga suficiente. El peso del aparato se encuentra en el anexo "Especificaciones técnicas".


 Proteja los suelos inflamables instalando una placa ignífuga que los aislen de la radiación de calor. Consulte el anexo "Distancia a materiales inflamables".


 Retire los materiales inflamables como el linóleo, las alfombras, etc. de debajo de la placa ignífuga.


 Mantenga siempre una distancia de seguridad entre el aparato y materiales inflamables tales como paredes de madera y muebles.


 Tenga en cuenta que el tubo de conexión también irradia calor. Procure que haya siempre suficiente distancia o protección entre el tubo de conexión y los materiales inflamables.

La regla de tres para un tubo sencillo es dejar una distancia equivalente a tres veces el diámetro. En caso de que el tubo lleve un revestimiento protector, esta distancia puede reducirse a una vez el diámetro.

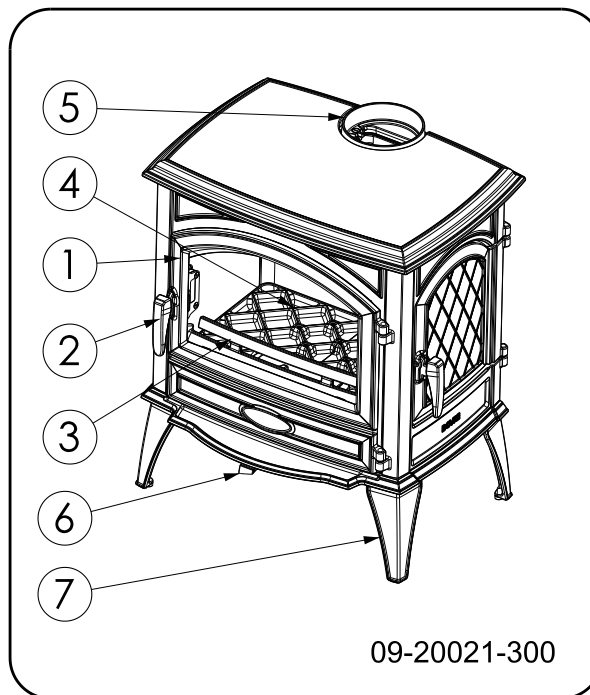
 Las alfombras deben colocarse a una distancia mínima de 80 cm del fuego.

 Proteja los suelos inflamables delante de la estufa instalando una placa protectora ignífuga para protegerlo contra la posible caída de cenizas. Dicha placa protectora debe cumplir con las regulaciones nacionales vigentes.

 Encontrará las medidas de la placa protectora ignífuga en el anexo "Distancia de materiales inflamables".

 Para más requisitos de seguridad contra incendios, consulte el anexo "Distancia de materiales inflamables".

Descripción del producto



1. Puerta
2. Bloqueo
3. Rejilla
4. Base de fuego
5. Conexión del gas residual
6. Regulador de aire
7. Pata

Instalación

Preparación

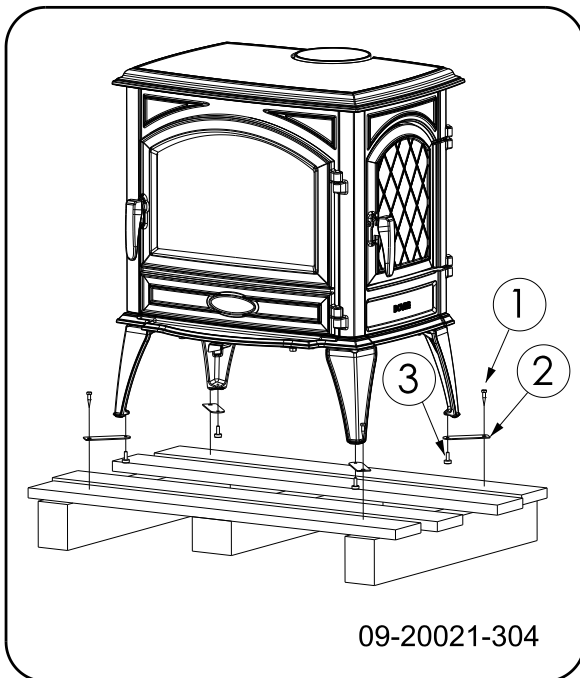
- ▶ Nada más recibir el aparato, compruebe que no tenga daños (por ejemplo, de transporte) y que no tenga defectos.

! Si detecta daños (producidos en el transporte) o defectos en el aparato, no lo utilice y póngase en contacto con su distribuidor.

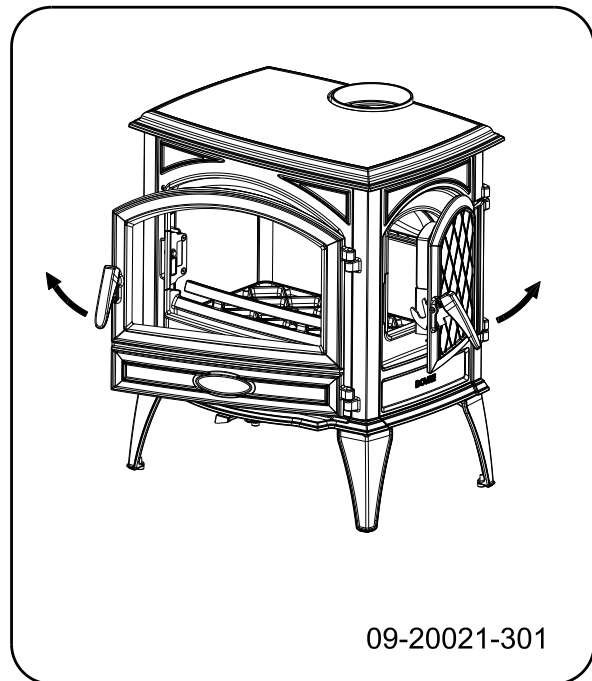
- ▶ Retire los componentes desmontables (placas refractarias interiores, base de fuego, salva-leña, trampilla de limpieza y cajón cenicero) del aparato antes de instalarlo.

i Quitando estos componentes desmontables, le será más fácil manipular y mover el aparato sin dañarlo.

! Fíjese en la posición original de estos elementos antes de retirarlos, para poder volver a colocarlos en la posición correcta.



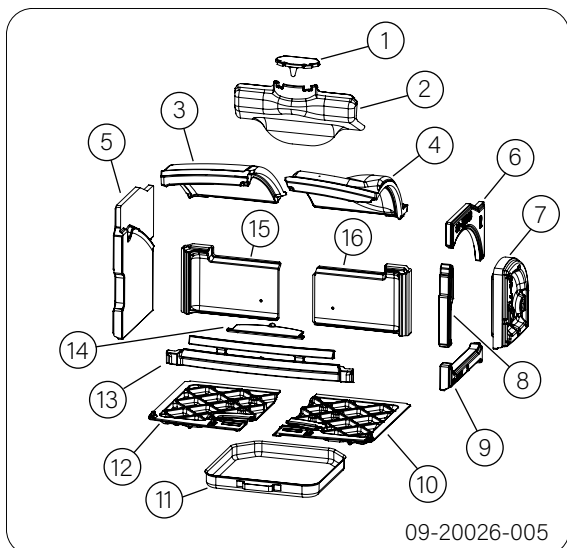
1. Retire el aparato del palet desatornillando los tornillos (1).
2. Retire las fijaciones (2) girando las patas niveladoras (3).
3. Vuelva a montar las patas niveladoras (3).
4. Abra la puerta; véase la siguiente imagen.



5. Retire las placas refractarias; vea la siguiente imagen.

- a. Retire la rejilla (6).
- b. Levante el deflector de llama izquierdo (1), desplace el deflector derecho (2) a la izquierda y retírelo. Retire el otro deflector (1).
- c. Tire de la placa trasera izquierda (3) del centro hacia adelante y retírela, tire de la placa trasera derecha (4) del centro hacia adelante y retírela.
- d. Retire la placa refractaria izquierda (5). Retire la placa refractaria derecha (6,8).
- e. Retire la placa refractaria de la puerta de llenado lateral (7).
- f. Retire la trampilla de limpieza (9).
- g. Retire la base de fuego (11,12).
- h. Retire el cajón cenicero (13).

i Las placas de vermiculita tienen un peso muy ligero y en el momento de la compra tienen un color ocre. Estas placas aíslan la cámara de combustión del aparato, favoreciendo así la combustión.

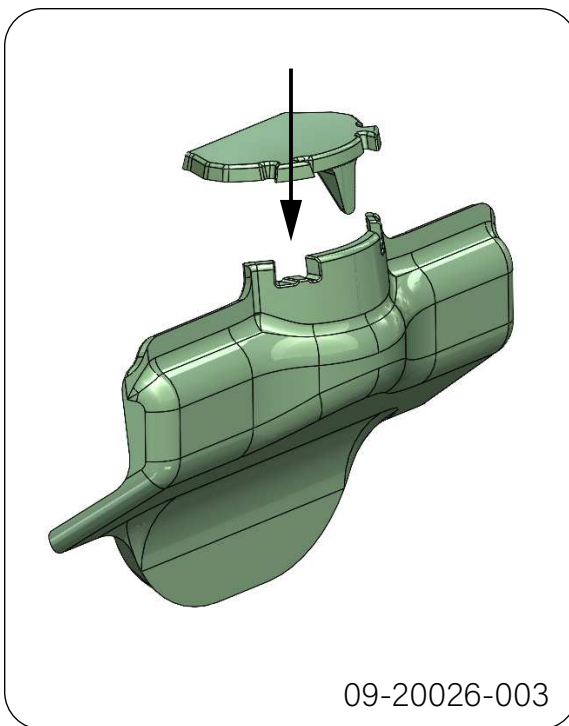


09-20026-005

Componentes interiores desmontables

- 1 tope
- 2 recuperador
- 3 deflector de llama izquierdo
- 4 deflector de llama derecho
- 5 placa refractaria lateral izquierda
- 6 placa refractaria lateral derecha superior
- 7 placa refractaria de la puerta de llenado lateral
- 8 placa refractaria lateral derecha central
- 9 placa refractaria lateral derecha inferior
- 10 base de fuego derecha
- 11 cajón cenicero
- 12 base de fuego izquierda
- 13 salva-leña
- 14 trampilla de limpieza
- 15 placa posterior izquierda
- 16 placa interior posterior derecha

Instale siempre el tope y el recuperador en el aparato como una sola pieza. Vea las siguientes imágenes.



09-20026-003

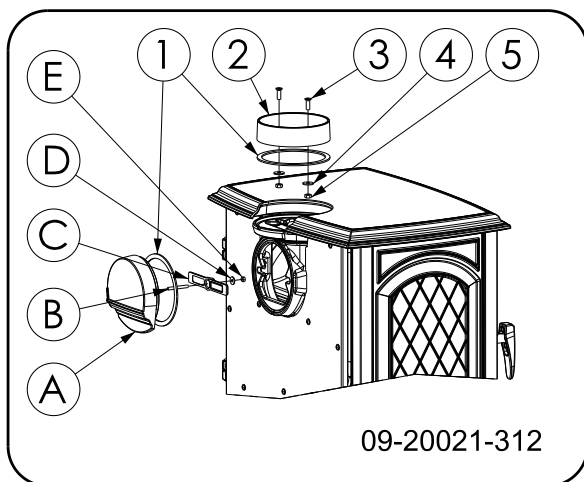


09-20026-001

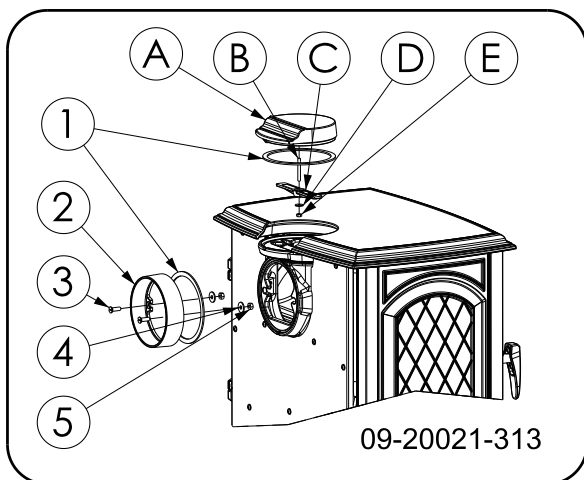
Preparación de la conexión a la chimenea

Al conectar el aparato a la chimenea, puede optar entre realizar la conexión en la parte superior o en la parte posterior. Vea los párrafos "Conectar en la parte posterior" y "Conectar en la parte superior".

Conexión en la parte posterior



1. Retire el cuello de conexión (2) de la parte superior del aparato.
2. Retire la tapa (A) de la parte posterior del aparato.




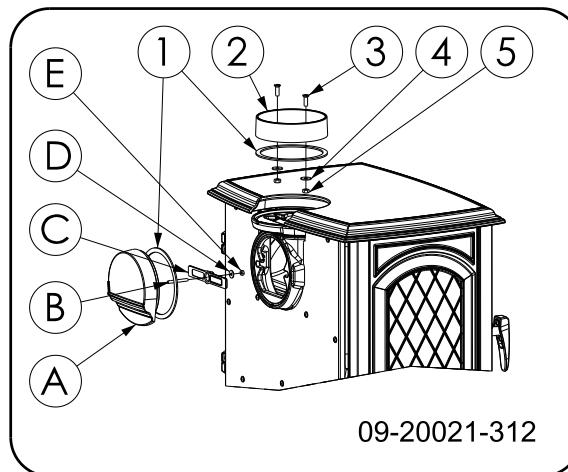
3. Monte el cuello de conexión (2) en la pared posterior del aparato utilizando los materiales de fijación (3,4,5).
4. Monte la tapa (A) en la placa superior con los elementos de fijación (B,C,D,E).

Conexión en la parte superior

El aparato se suministra de serie con el cuello de conexión montado para una conexión en la parte superior; véase la siguiente imagen.

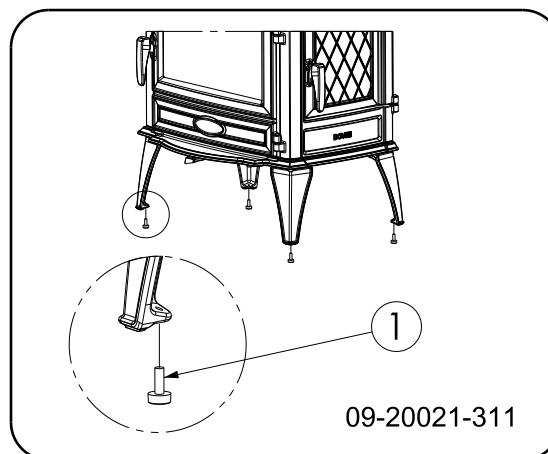
El aparato se suministra con la conexión abierta en la parte posterior. Por lo tanto, no es necesario que coloque una tapa de sellado en la parte posterior.

 Debido a la distancia con la pared (inflamable), no debe retirarse la placa protectora del armazón.




Colocación e instalación

1. Coloque el aparato en un lugar adecuado, sobre una superficie lisa y nivelada. El aparato está equipado con patas regulables que ya se encuentran montadas o que se suministran con el mismo. Utilice estas patas regulables de manera que el aparato se pueda instalar perfectamente nivelado.



2. Conecte herméticamente el aparato a la chimenea.
3. Vuelva a colocar los elementos desmontados en el aparato.

 No encienda nunca el aparato sin las placas refractarias.

El aparato ya está listo para su uso.

DOVRE

Uso

Primer uso

Cuando utilice el aparato por primera vez, déjelo encendido a fuego lento durante algunas horas. De este modo la pintura anticorrosiva se endurecerá. Esto podría producir algo de humo y olores desagradables. Ventile la habitación abriendo puertas y ventanas.

Combustible

Este aparato únicamente es apto para quemar madera natural serrada, cortada y suficientemente seca.

No utilice otros combustibles, ya que éstos podrían dañar seriamente el aparato.

No utilice los combustibles que aparecen a continuación, no sólo porque contaminan el medio ambiente, sino porque además ensucian el conducto de humos, pudiendo llegar a ocasionar incendios en el mismo:

- ▶ Maderas tratadas como maderas de desecho, maderas pintadas, maderas impregnadas, maderas conservadas, multiplex y aglomerado.
- ▶ Plástico, papel usado y residuos domésticos.

Leña

- ▶ Utilice preferentemente maderas duras como roble, haya, abedul y madera de árboles frutales. Esta madera quema más lentamente y con menos llama. Las maderas de coníferas contienen más resina, queman más rápido y producen más chispas.
- ▶ Utilice maderas secas con un porcentaje máximo de humedad del 20%. Para ello, las maderas deben dejarse secar al menos 2 años. La madera con un porcentaje de humedad del 20% produce 4,2 kWh por kg de madera. La madera con un porcentaje de humedad del 15% produce 4,4 kWh por kg de madera. La madera fresca cortada tiene un porcentaje de humedad del 60% y solo produce 1,6 kWh por kg de madera.
- ▶ Tale y corte las maderas cuando todavía están verdes. La madera verde se corta más fácilmente, mientras que la madera cortada seca mejor y más

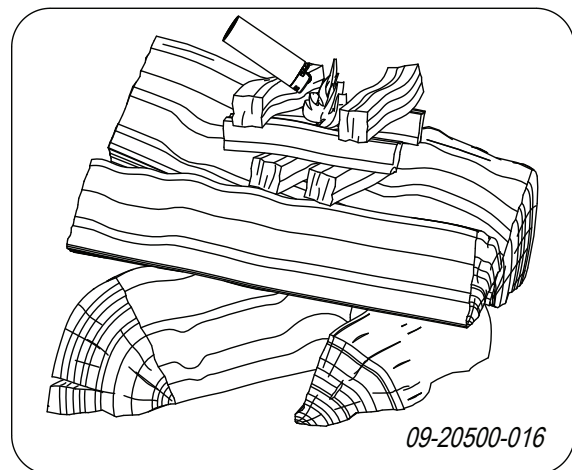
rápido. Almacene la madera bajo techo, en un lugar donde circule libremente el viento.

- ▶ No utilice maderas húmedas. Las maderas húmedas no producen calor debido a que la energía se pierde al evaporarse la humedad. Esto produce acumulaciones de hollín en la puerta del aparato y en la chimenea. El vapor de agua se condensa en el aparato y se filtra al exterior a través de las juntas, pudiendo ocasionar manchas negras en el suelo. Además, el vapor de agua podría condensarse en la chimenea, formando creosota. La creosota es una sustancia muy inflamable y puede originar incendios en la chimenea.

Encendido

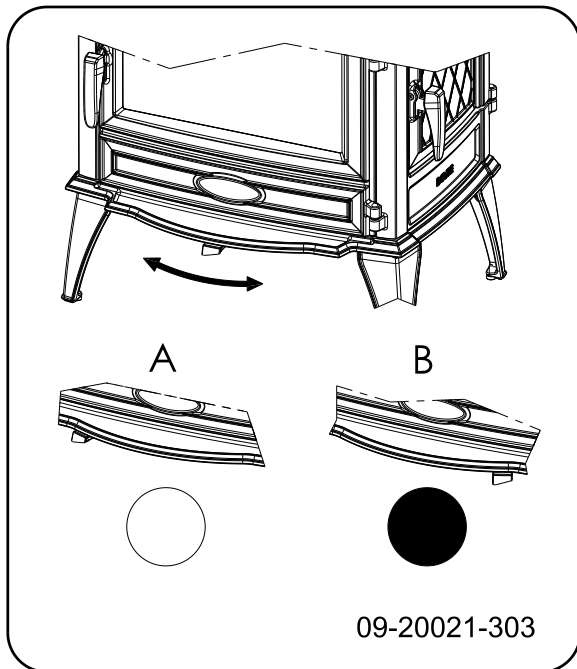
Compruebe que la chimenea tiene tiro suficiente encendiendo una bola de papel de periódico sobre el deflector de humos. Una chimenea fría tendrá un tiro insuficiente, lo que ocasiona la entrada de humo en la habitación. Encendiendo el aparato del modo que le indicamos a continuación, evitará este problema.

1. Coloque dos leños de tamaño medio-grande cruzados entre sí.
2. Coloque sobre los leños dos o tres capas de leña más fina de forma entrecruzada.
3. Coloque una pastilla de encendido entre la leña fina y enciéndala siguiendo las instrucciones que vienen en el paquete de la misma.



4. Cierre la puerta del aparato y abra por completo la entrada de aire, Posición A en la siguiente imagen.

5. Deje que el fuego arda intensamente hasta que quede una capa de brasas vivas. Introduzca la siguiente carga de leña en el aparato; consulte el apartado "Alimentar con leña".



○ = Abierta ● = Cerrada

Cantidad máxima de madera

Para poder mantener la potencia nominal de la caldera, hay que rellenarla cada 45 minutos. Si en cada recarga introduce menor cantidad de madera, podrá rellenar con más frecuencia. Cada caldera está diseñada para trabajar con una determinada cantidad máxima de madera. Si introduce una cantidad de madera superior, aumentará la emisión de calor. Si eso ocurre, la caldera puede sufrir una sobrecarga de trabajo y se puede estropear.

Cantidad máxima permitida de combustible para madera con un porcentaje de humedad del 15%:

- ▶ La 640WD/V2 10 kW tiene una carga máxima de 2,3 kg de madera cada 45 minutos.
- ▶ La 760WD/V2 12 kW tiene una carga máxima de 2,7 kg de madera cada 45 minutos.

⚠ Cargue madera en la cámara de combustión hasta un máximo de un tercio de su volumen.

⚠ Evite que se produzca demasiado humo, por ejemplo, justo después del llenado. La ignición repentina de estos gases puede

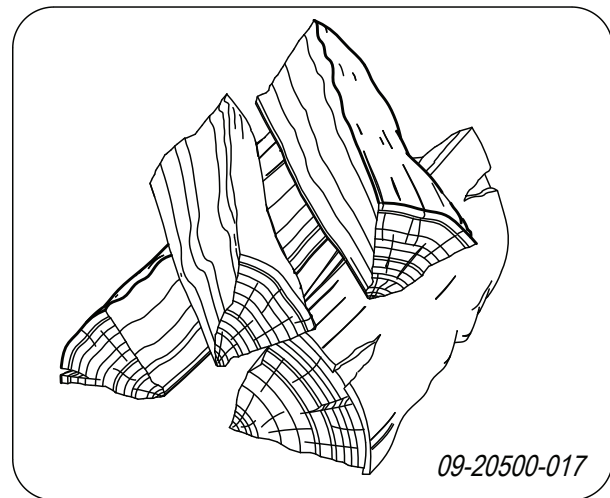
provocar violentas ondas de choque o explosiones. Ajuste la regulación de aire en la posición máxima o, si es necesario, deje un resquicio en la puerta de llenado durante un rato.

Alimentar con leña

Una vez que haya seguido las instrucciones para el encendido:

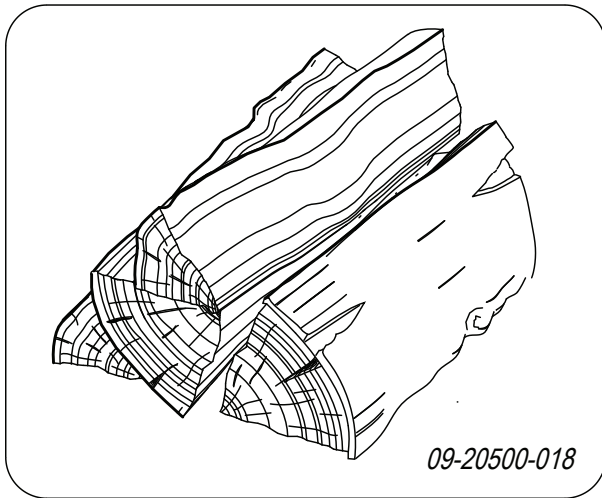
1. Abra despacio la puerta del aparato.
2. Reparta las brasas por la base de fuego de manera homogénea.
3. Coloque varios leños sobre las brasas.

Apilado suelto




Apilando los leños de manera suelta, la leña se quemará mucho más rápido, ya que el oxígeno puede llegar a todas las partes de la madera. Utilice un apilamiento suelto si quiere que el fuego prenda rápidamente.

Apilamiento compacto

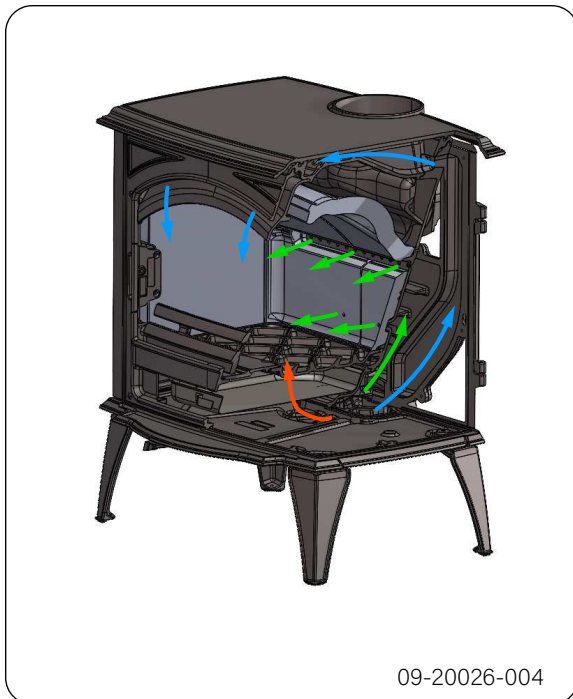


Apilando los leños de manera compacta, la leña se quema más lentamente, ya que el oxígeno no puede llegar a todas las áreas de la madera. Utilice un apilamiento compacto si desea mantener el fuego encendido durante mucho tiempo.

4. Cierre la puerta del aparato.
5. Cierre la entrada de aire primaria colocando el regulador en la posición media.

 Cargue el aparato hasta un máximo equivalente a un tercio de su capacidad.



Regulación del aire de combustión



El aparato tiene una única toma de aire que regula tanto el aire principal, como el aire «lavado» y el secundario. Cuando el regulador de aire se encuentra en la posición situada más a la izquierda, las entradas de aire principal y secundaria están abiertas. A medida que se desplaza hacia la derecha, la entrada de aire principal se va cerrando y, a continuación, también lo hacen la entrada de aire «lavado» y la entrada de aire secundaria. Cuando el regulador de aire se encuentra completamente a la derecha, queda una pequeña abertura de aire para la poscombustión bajo el deflector de llama. Cuando la rayita de la palanca coincide con la rayita de la placa inferior, la entrada de aire primario está cerrada. Este es el modo de ajuste máximo de aire. Vea la siguiente imagen.



Consejos

-  No deje la puerta abierta mientras el fuego esté encendido.
-  Encienda un fuego vivo de vez en cuando.

Si tiene el aparato calentando a fuego lento durante mucho tiempo, podrían formarse depósitos de alquitrán y creosota dentro de la chimenea. La carbonilla y la creosota son materiales muy inflamables. Si se producen demasiados sedimentos de estos materiales,

pueden inflamarse si se alcanzan repentinamente altas temperaturas. Encendiendo de vez en cuando fuegos intensos, se eliminan los posibles restos de carbonilla y creosota.

Además si el fuego es demasiado débil puede acumularse alquitrán en el vidrio y en la puerta del aparato.

Por ello, en caso de una temperatura exterior suave es preferible dejar que el aparato caliente a fuego fuerte durante unas horas que dejarlo calentar a fuego lento durante mucho tiempo.

- ▶ Regular la entrada de aire con el regulador de tiro.

i La entrada de aire aerea no solo el fuego, sino el cristal del aparato, evitando así la acumulación de suciedad.

- ▶ Abra la toma de aire principal si la entrada de aire por la secundaria es insuficiente, o si quiere avivar el fuego.
- ▶ Introducir regularmente pequeñas cantidades de leña es mejor que agregar muchos bloques al mismo tiempo.

Extinción del fuego

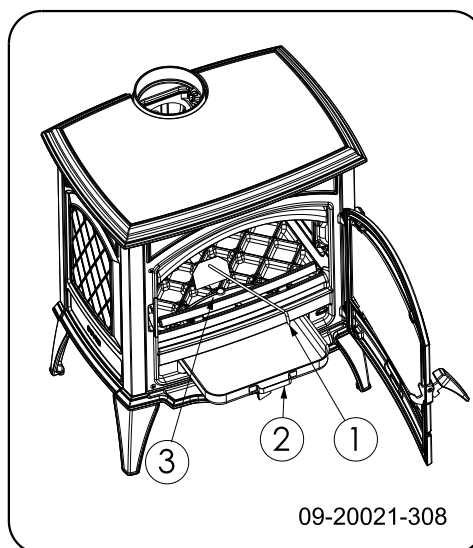
Deje de añadir combustible y que el fuego se vaya apagando por sí mismo. No intente sofocar el fuego reduciendo la entrada de aire: podrían liberarse gases tóxicos. Deje que el fuego se consuma por sí mismo. Vigile el fuego hasta que éste esté bien apagado. Una vez que el fuego se haya extinguido completamente, podrá cerrar todas las entradas de aire.

Eliminar la ceniza

Cuando se quema leña en el aparato, siempre queda una pequeña cantidad de cenizas. Este lecho de cenizas no solo es un buen aislante para la base de fuego del aparato, sino que además favorece la combustión. Así que puede dejar una capa fina de cenizas en el suelo del aparato.

No obstaculice la entrada de aire situada en el suelo de la chimenea ni deje que se acumule ceniza en la parte posterior de las placas de hierro. Para ello, elimine de forma periódica el exceso de cenizas.

1. Abra la puerta del aparato.
2. Utilice el recogedor (1) para abrir la trampilla de limpieza (3) situada en la base de fuego: vea la siguiente figura.
3. Retire el exceso de ceniza con el recogedor a través de la trampilla de limpieza del cajón cenicero (2) que se encuentra debajo.
4. Cierre la trampilla de limpieza.
5. Retire y vacíe el cajón cenicero con ayuda del guante suministrado.
6. Vuelva a colocar el cajón cenicero en su sitio y cierre la puerta del aparato.



Nieblas y brumas

Las nieblas y las brumas en el exterior pueden dificultar la salida de los gases inflamables por la chimenea. Éstas pueden hacer que el humo baje por el conducto y ocasione olores. En condiciones de nieblas o brumas, le recomendamos que no utilice el aparato a menos que sea realmente necesario.

Posibles problemas

Consulte el anexo "Diagnóstico de problemas" para solucionar posibles problemas durante la utilización del aparato.

Cuando el aparato se caliente y enfríe se puede escuchar un repiqueteo. Este es un ruido normal provocado por la dilatación y contracción del material.

Mantenimiento


Siga las instrucciones de mantenimiento que se describen en esta sección para mantener su aparato en buen estado.

Chimenea

En muchos países, la ley obliga a revisar y llevar un mantenimiento regular de las chimeneas.

- ▶ Al principio de la temporada de calefacción: haga limpiar la chimenea por un deshollinador cualificado.
- ▶ Durante la temporada de calefacción y si la chimenea no se ha utilizado durante un largo período de tiempo: haga que un técnico cualificado controle los niveles de hollín.
- ▶ Al final de la temporada de calefacción: cierre la chimenea mediante una bola de papel de periódico.

Limpieza y mantenimiento periódico

 No limpie el aparato cuando éste todavía está caliente.

- ▶ Limpie el exterior del aparato con un paño seco que no suelte pelusas.


Al final de la temporada de fríos, limpie muy bien el interior del aparato:


- ▶ Para ello, retire primero las placas refractarias. En el capítulo "Instalación" encontrará instrucciones sobre cómo extraer y colocar las placas refractarias.
- ▶ También puede limpiar los conductos de aire.
- ▶ Retire y limpie el deflector de humos de la parte superior del aparato.

Comprobar las placas refractarias

Las placas refractarias son consumibles sometidos a un gran desgaste. Las placas son frágiles. Tenga cuidado de no golpear las placas refractarias con los leños. Revise regularmente las placas refractarias y sustitúyalas si fuera necesario.

- ▶ En el capítulo "Instalación" encontrará instrucciones sobre cómo extraer y colocar las placas refractarias.

 Las placas refractarias aislantes de vermiculita pueden mostrar pequeñas grietas sin que esto tenga un efecto adverso en su funcionamiento.

 No encienda nunca el aparato sin las placas refractarias.


Limpiar el cristal


Si el cristal se limpia correctamente, la suciedad tarda más en acumularse. Proceda de la siguiente manera:

1. Quite el polvo y la suciedad con un paño seco.
2. Limpie el cristal con un limpiador especial para cristales de estufa:
 - a. Extienda el limpiador con una esponja de cocina, frote la superficie del cristal y déjelo actuar unos minutos.
 - b. Retire la suciedad con un paño húmedo o papel de cocina.
3. Vuelva a limpiar el cristal con su producto limpia-cristales habitual.
4. Seque el cristal con un paño seco o con papel de cocina.

- ▶ No utilice productos abrasivos o corrosivos para limpiar el cristal.

- ▶ Utilice siempre guantes para proteger sus manos.

 En el caso de que el cristal de su aparato se haya roto o agrietado, deberá reemplazar el cristal antes de volver a utilizar el aparato.

 No deje restos del limpiador de cristales para estufas entre el cristal y la puerta de hierro.

Mantenimiento de estufas esmaltadas

Nunca limpie el aparato si todavía está caliente. Utilice un jabón verde suave y agua tibia para limpiar las superficies esmaltadas de la estufa. Utilice la mínima cantidad de agua posible y seque muy bien la superficie para prevenir la corrosión. Nunca utilice lana de acero u otros productos abrasivos. No ponga nunca teteras directamente sobre el esmalte de la estufa; utilice un salvamanteles para evitar daños. Asegúrese de que no caen productos ácidos agresivos sobre los componentes esmaltados.

Engrasado

Aunque los componentes de hierro ya son de alguna manera autoengrasantes, debe lubricar las partes móviles con cierta regularidad.

- ▶ Lubrique las partes móviles (como sistemas de guiado, pasadores de bisagra, pestillos y tomas de aire) con grasa especial para chimeneas, que encontrará en establecimientos especializados

Reparar daños en la pintura

Puede reparar pequeños daños en la pintura con un aerosol de pintura anticalórica que podrá adquirir a través de su proveedor habitual.

Reparar la superficie esmaltada

El esmaltado es un proceso artesanal que puede hacer que aparezcan pequeñas diferencias de color y daños en el aparato. Los aparatos son sometidos en la fábrica a un control visual, es decir, el controlador examina desde una distancia de 1 metro, durante 10 segundos, la superficie.

Los eventuales daños que no se advierten serán considerados OK. Junto con el aparato se suministra una pintura especial anticalórica con la cual se pueden reparar pequeños daños (del transporte). Aplique la pintura anticalórica en capas finas y deje secar por completo antes de comenzar a usar el aparato.

- ▶ Algunos colores de esmalte son sensibles a los cambios de temperatura. Por esta razón es posible que el color cambie durante el uso del aparato. Cuando el aparato se haya enfriado, el color original del esmalte vuelve a ser el habitual.
- ▶ Si las superficies esmaltadas alcanzan temperaturas muy elevadas, se pueden producir fisuras. Este es un fenómeno normal y no influye de ninguna manera en el funcionamiento de la estufa.

- ⚠ Asegúrese de que la estufa no se sobrecarga. En caso de sobrecarga, la temperatura de la superficie aumentará demasiado y se pueden producir daños permanentes en el esmalte.

Revisar sellado

- ▶ Compruebe que la junta de sellado de la puerta cierra correctamente. Este material se deteriora con el tiempo y ha de cambiarse regularmente.

- ▶ Compruebe que el aparato no tenga fugas de aire. Selle posibles rendijas con masilla para estufas.

- ⚠ Deje que la masilla se endurezca completamente antes de encender el aparato, si no la humedad de la masilla se evaporará y la fuga volverá a abrirse.

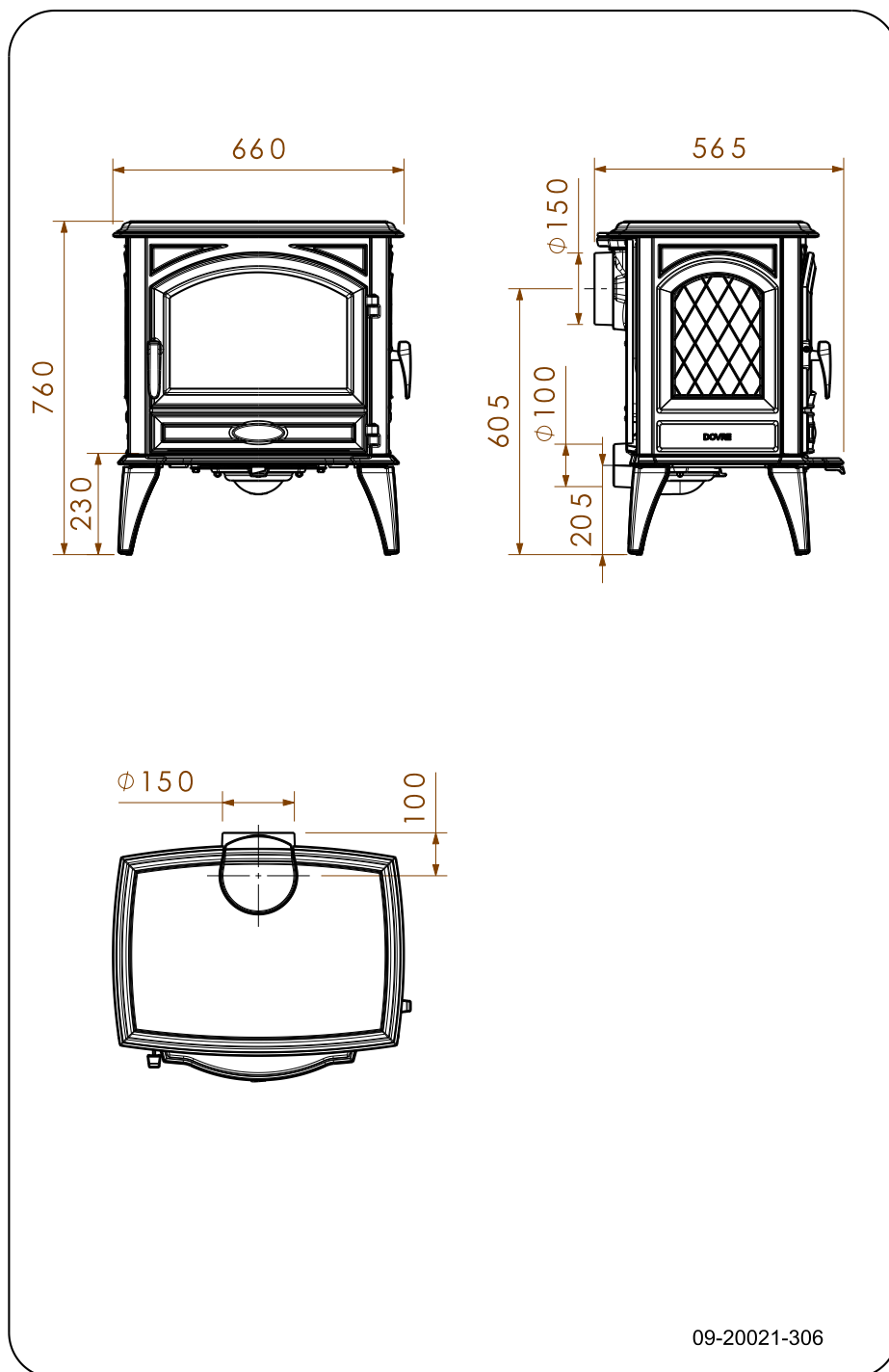
Anexo 1: Especificaciones técnicas

Según UE 305/2011 (productos de construcción); UE 2015/1185 (diseño ecológico) y UE 2015/1186 (etiquetado)

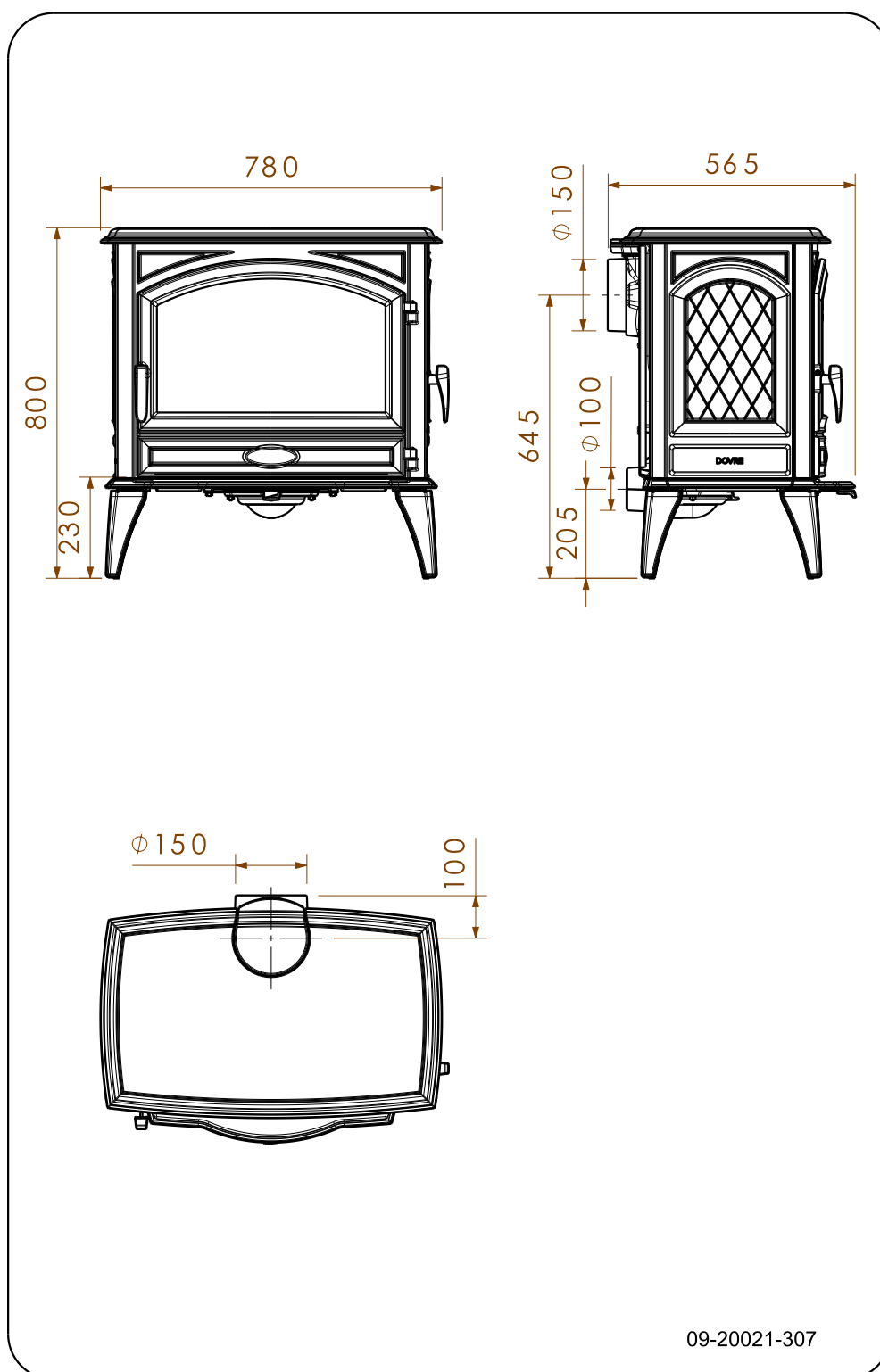
Modelo	640WD/V2	760WD/V2
Potencia nominal / potencia calorífica directa	10 kW	12 kW
Conexión de la chimenea (diámetro)	150 mm	150 mm
Peso	180 kg	200 kg
Combustible preferido	madera, humedad < 25 %	madera, humedad < 25 %
Características combustible, longitud máx. de la leña	45 cm	55 cm
Caudal másico de gases residuales	9,2 g/s	9,8 g/s
Aumento de temperatura medido en la sección de medición	246 K	271 K
Temperatura medida en la salida del aparato	317 °C	348 °C
Tiro mínimo	12 Pa	12 Pa
Emisiones de CO (13 % O ₂) con potencia calorífica nominal	0,07 % (844 mg/Nm ³)	0,06 % (731 mg/Nm ³)
Emisiones de NO _x (13 % O ₂) con potencia calorífica nominal	103 mg/Nm ³	102 mg/Nm ³
Emisiones de CnHm (13 % O ₂) con potencia calorífica nominal	39 mg/Nm ³	39 mg/Nm ³
Emisiones de polvo (13 % O ₂) con potencia calorífica nominal	30 mg/Nm ³	26 mg/Nm ³
Rendimiento útil a potencia calorífica nominal	82%	81 %
Eficiencia energética estacional	72 %	71 %
Índice de eficiencia energética	108.9	107.5
Clase de eficiencia energética	A+	A+
Tipo de control de la potencia calorífica/temperatura ambiente	potencia calorífica monofásica, sin control de la temperatura ambiente	potencia calorífica monofásica, sin control de la temperatura ambiente

Anexo 2: Medidas

640WD/V2

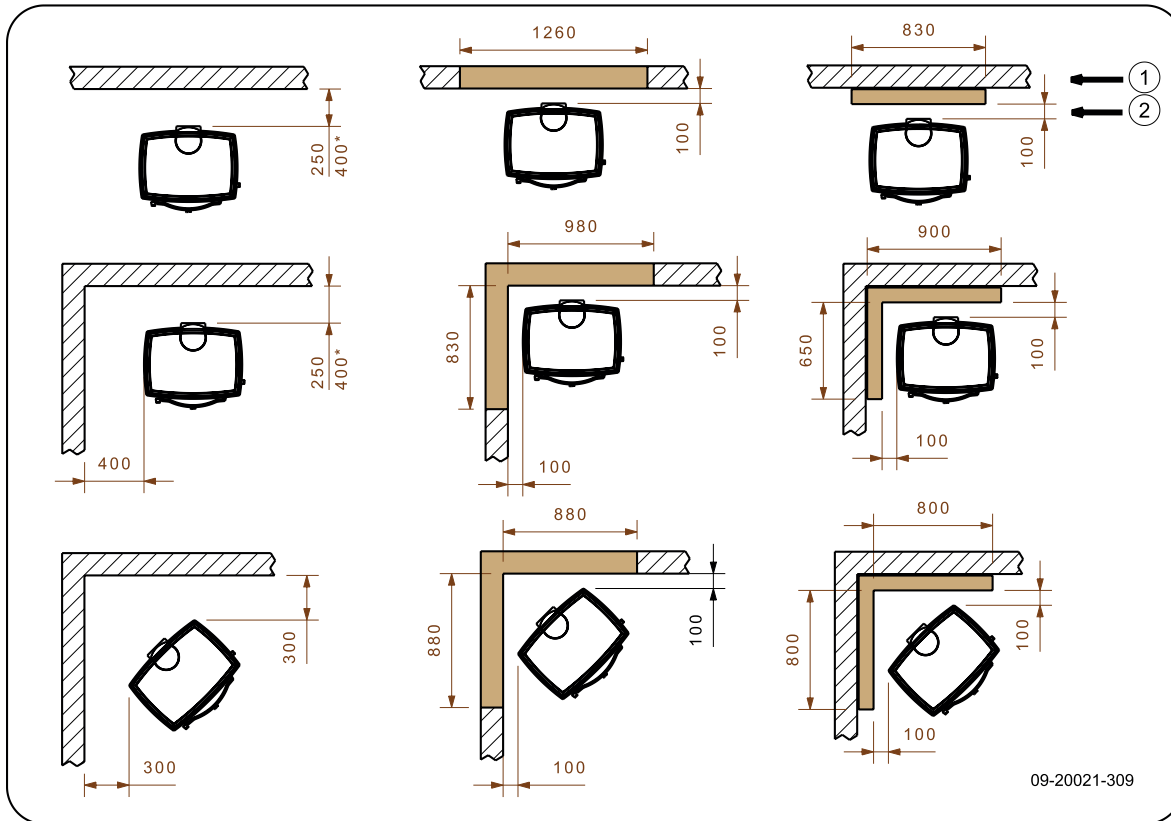


760WD/V2



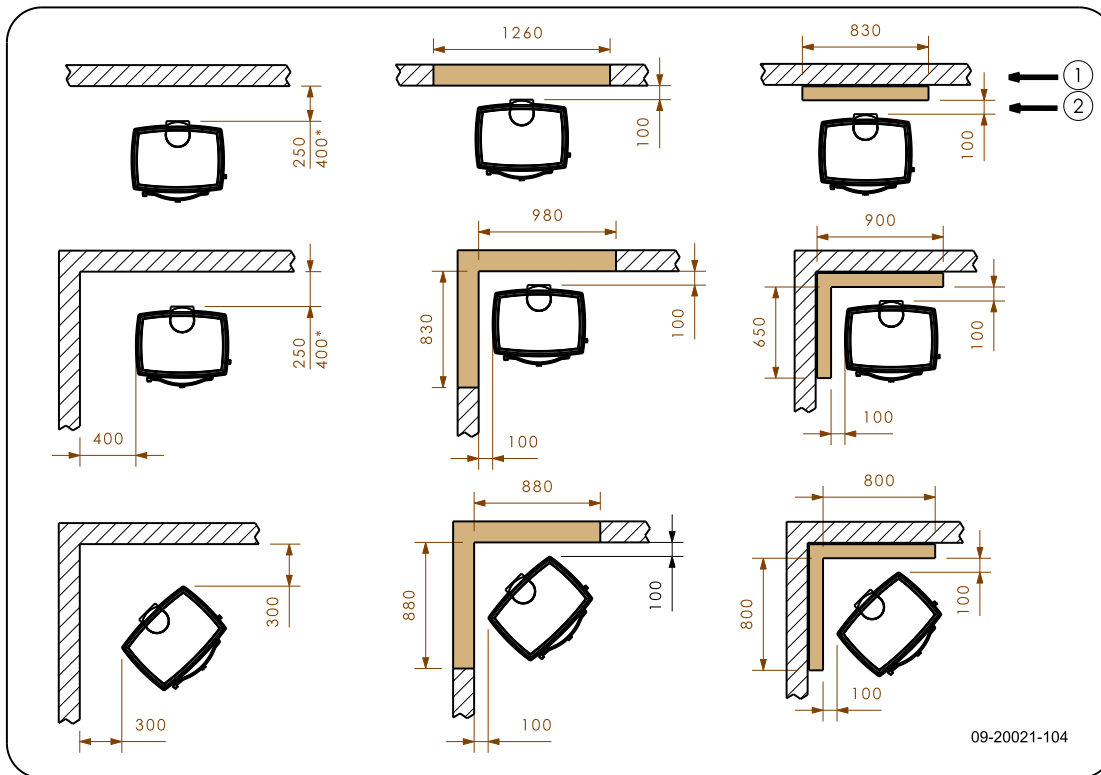
Anexo 3: Distancia a materiales inflamables

640WD/V2

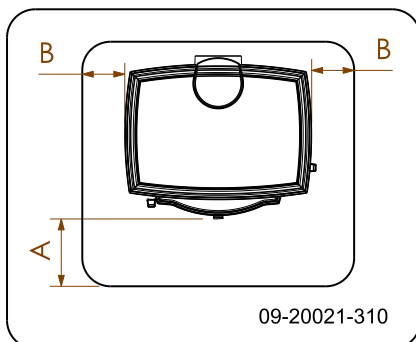


*	Chimenea desprotegida / protegida
1	Materiales inflamables
2	Material ignífugo, grosor 100 mm

760WD/V2



Dimensiones de la placa de apoyo ignífuga



Dimensiones mínimas de la placa de apoyo ignífuga

	A (mm)	B (mm)
Din 18891	500	300
Alemania	500	300
Finlandia	400	300
Noruega	300	300



Anexo 5: Diagnóstico de problemas

					Problema	
●					Leña no termina de arder	
	●				No da suficiente calor	
		●			Retorno de humo cuando se agrega combustible	
			●		El fuego arde demasiado fuerte, no se puede regular bien	
				●	El vidrio se opaca	
					posible causa	posible solución
●	●	●		●	Tiro insuficiente	Una chimenea fría produce casi siempre un tiro insuficiente. Siga las instrucciones sobre el encendido en el capítulo "Uso"; abra una ventana.
●	●	●		●	Leña demasiado húmeda	Utilice siempre leña con una humedad máxima del 20%.
●	●	●		●	Leños demasiado grandes	Utilice trozos de leña pequeños. Utilice trozos de leña estallada con un diámetro máximo de 30 cm.
●	●	●	●	●	La leña no está bien apilada	Coloque la leña de tal manera que el aire pueda pasar entre los bloques (apilamiento abierto, véase "Alimentar con leña").
●	●	●		●	Funcionamiento insuficiente de la chimenea	Asegúrese de que la chimenea cumpla todos los requisitos: 4 metros de alto como mínimo, diámetro adecuado, bien aislada, interior liso, sin demasiados recovecos, sin obstrucciones (nidos de pájaro, depósito excesivo de hollín), herméticamente cerrada (sin fisuras).
●	●	●		●	La salida de la chimenea no es correcta	La salida debe estar situada por encima de la superficie del tejado y no tener cerca elementos que la obstruyan.
●	●	●	●	●	Tomas de aire en posición incorrecta	Abra completamente las entradas de aire.
●	●	●		●	La conexión entre el aparato y la chimenea no es correcta	La conexión debe estar herméticamente cerrada.
●	●	●		●	Presión mínima en el espacio donde se encuentra el aparato	Apague los sistemas de extracción de aire.
●	●	●		●	Suministro insuficiente de aire fresco	Cree una corriente de aire fresco, por ejemplo utilizando una toma de aire exterior.
●	●	●		●	¿Condiciones climáticas adversas? Inversión térmica (cambio de dirección en la corriente de aire dentro de la chimenea debido a las elevadas temperaturas exteriores), vientos de fuerza extrema	En los casos de inversión térmica, desaconsejamos el uso del aparato. Si fuera necesario, instale una caperuza en la chimenea.
		●			Corrientes en la habitación	Evite las corrientes de aire en la habitación; no instale el aparato en las cercanías de puertas o de fuentes de aire caliente.
				●	Las llamas tocan el cristal	Evite poner los leños demasiado cerca del cristal. Cierre un poco más el acceso de aire principal.
			●		El aparato tiene fugas de aire	Compruebe la junta de sellado de la puerta y las juntas del aparato.

Índice

A	
Abrir	
puerta	11
Advertencia	
condiciones de seguro	8
limpiador de cristales de estufa	18
Alfombras	10
Alimentación máxima del aparato	15-16
Almacenar madera	14
Alquitrán	16
Apilado de leños	15
Aviso	
carga en la puerta	8
cristal roto o agrietado	8, 18
incendio de la chimenea	14
incendio en la chimenea	8, 16
materiales inflamables	8
normativas	8
placas de hierro fundido	13
placas refractarias	13
superficie caliente	8
ventilación	8-9
B	
Bruma, no encender	17
C	
Calor, insuficiente	17
Capacidad de carga del suelo	10
Caperuza	9
Caperuza sobre chimenea	9
Chimenea	
altura	9
condiciones	9
conexión a	13
diámetro de conexión	20
mantenimiento	18
Colocación	
medidas	21
Combustible	14
adecuado	14
alimentación	15-16
cantidad necesaria	17
leña	14
rellenar	17

Combustible adecuado	14
Combustible inadecuado	14
Condiciones climatológicas, no encender	17
Conexión	
parte posterior	13
parte superior	13
Conexiones	
medidas	21
Creosota	16
Cristal	
limpiar	18
Cristales	
limpiar	18
D	
Diagnóstico de problemas	25
E	
Eliminado de cenizas	17
Eliminar	
cenizas	17
Eliminar cenizas	17
Emisión de partículas	20
Encendido	14-15
calor insuficiente	17
rellenar combustible	15, 17
Encendido del fuego	14
Engrasado	19
Entradas de aire	14
Esmalte	
mantenimiento	18
Extinguir el fuego	17
F	
Fuego	
encendido	14
extinción	17
Fuga de aire	19
G	
Gas residual	
temperatura	5, 7
Gases	
caudal másico	20
Grasa para engrasado	19

H	
Humo	
en el primer uso	14
I	
inadecuado	14
J	
Junta de sellado de la puerta	19
L	
Laca	14
Leña	14
conservar	14
húmeda	14
secar	14
tipo adecuado	14
Limpiador para estufas	18
Limpiar	
cristal	18
Limpieza	
aparato	18
Limpieza de la chimenea	18
M	
Madera de coníferas	14
Madera húmeda	14
Mantenimiento	
chimenea	18
engrasado	19
esmalte	18
limpiar aparato	18
limpiar cristal	18
placas refractarias	18
sellado	19
Mantenimiento del acabado	19
Materiales inflamables	
distancia a	23
Medidas	21
N	
Niebla, no encender	17
P	
Paredes	
seguridad contra incendios	10
Peso	20

Placas de hierro fundido	11
aviso	13
Placas de vermiculita	11
Placas refractarias	
aviso	13
mantenimiento	18
quitar	11
retirar	11
vermiculita	11
Potencia nominal	17, 20
Prevenir incendio en la chimenea	16
Puerta	
abrir	11
junta de sellado	19
Q	
Quitar	
placas refractarias	11
R	
Regulación aire	16
Regulación aire de combustión	16
Regular la entrada de aire	17
Rejilla de ventilación	9
Rellenar combustible	17
Rendijas en el aparato	19
Rendimiento	5, 7, 20
Retorno de humo	8
S	
Secar madera	14
Seguridad contra incendios	
distancia a materiales inflamables	23
muebles	10
paredes	10
suelo	10
Solución de problemas	17
Suelos	
capacidad de carga	10
seguridad contra incendios	10
T	
Temperatura	20
Tiro	20
Toma de aire exterior	
conexión a	13

V

Ventilación	9
regla sencilla	9
Ventilación del fuego	17
Vermiculita	
refractarias	11



Indice

Introduzione	3
Dichiarazione di prestazione 640WD/V2	4
Dichiarazione di prestazione 760WD/V2	6
Sicurezza	8
Requisiti per l'installazione	8
Generalità	8
Canna fumaria	8
Aerazione dell'ambiente	9
Pavimento e pareti	10
Descrizione del prodotto	10
Installazione	11
Preparazione	11
Preparazione del collegamento alla canna fumaria	12
Installazione e collegamento	13
Uso	14
Prima accensione	14
Combustibile	14
Accensione	14
Funzionamento a legna	15
Regolazione dell'aria di combustione	16
Estinguere il fuoco	17
Rimozione della cenere	17
Foschia e nebbia	17
Eventuali problemi	17
Manutenzione	18
Canna fumaria	18
Pulizia e manutenzione periodica	18
Allegato 1: Dati tecnici	20
Allegato 2: Dimensioni	21
Allegato 3: Distanza da materiali infiam- mabili	23
Allegato 5: Schema diagnostico	25
Indice	26

Introduzione

Gentile cliente,

Acquistando questo apparecchio da riscaldamento di DOVRE, Lei ha scelto un prodotto di alta qualità. Questo prodotto fa parte di una nuova generazione di apparecchi da riscaldamento ecologici a basso consumo energetico, in grado di sfruttare in modo ottimale sia il calore di convezione sia quello di irraggiamento.

- ▶ Il Suo apparecchio DOVRE è stato realizzato con processi di produzione all'avanguardia. Qualora dovessero presentarsi difetti o irregolarità, Le consigliamo vivamente di contattare il servizio clienti DOVRE.
- ▶ Non è consentito apportare modifiche all'apparecchio. Si raccomanda di usare sempre parti di ricambio originali.
- ▶ L'apparecchio è stato progettato per la collocazione in ambienti abitativi e deve essere collegato ermeticamente a una canna fumaria funzionante.
- ▶ Le consigliamo di affidare l'installazione dell'apparecchio a un tecnico qualificato.
- ▶ DOVRE declina ogni responsabilità per problemi o danni causati da un'installazione non a regola d'arte.
- ▶ Per l'installazione e per l'uso devono essere osservate le norme di sicurezza riportate nel manuale.

Questo manuale contiene tutte le istruzioni per l'installazione, l'uso e la manutenzione dell'apparecchio da riscaldamento DOVRE. Se desidera ricevere informazioni o dati tecnici aggiuntivi, Le consigliamo di contattare in un primo momento il fornitore dell'apparecchio.

© 2023 DOVRE NV

Dichiarazione di prestazione 640WD/V2

In conformità al Regolamento sui prodotti da costruzione 305/2011

N. 065-CPR-2023

1. Codice di identificazione unico del tipo di prodotto:

640WD/V2

2. Numero di modello, lotto o serie, o altro mezzo identificativo per il prodotto da costruzione, come previsto dall'articolo 11, paragrafo 4:

Numero di serie unico.

3. Usi previsti del prodotto in conformità alle relative specifiche tecniche armonizzate, come stabilito dal fabbricante:

Stufa per combustibile solido senza produzione di acqua calda in conformità a EN 13240.

4. Denominazione, denominazione commerciale registrata o marchio commerciale registrato e indirizzo di contatto del fabbricante, come previsto dall'articolo 11, paragrafo 5:

Dovre N.V. Nijverheidsstraat 18 2381 Weelde Belgio.

5. Se applicabile, nome e dati di contatto della persona autorizzata, il cui mandato copre le mansioni di cui all'articolo 12, paragrafo 2:

-

6. Il sistema o i sistemi per la valutazione e la verifica della costanza delle prestazioni del prodotto da costruzione, menzionati nell'allegato V:

Sistema 3

7. Se la dichiarazione di prestazione fa riferimento a un prodotto da costruzione che rientra in una norma armonizzata:

L'istanza designata gas.be, registrata con il numero 2013, ha eseguito una certificazione di tipo secondo il sistema 3 e ha rilasciato il rapporto di prova n. 2023/0026

8. Se la dichiarazione di prestazione fa riferimento ad un prodotto da costruzione per il quale è stata consegnata una valutazione tecnica europea:

-

9. Prestazioni dichiarate:

La norma armonizzata	EN 13240:2001/A2 ;2004/AC :2007
Caratteristiche essenziali	Prestazioni Legna
Misure antincendio	
Resistenza al fuoco	A1
Distanza da materiali infiammabili	Distanza minima in mm Retro: 350 Lato: 400
Rischio di caduta di braci	Conforme
Emissione prodotti della combustione	CO: 0,07% (13% O ₂)
Temperatura della superficie	Conforme
Sicurezza elettrica	-
Facile da pulire	Conforme
Pressione massima di servizio	-
Temperatura dei fumi di combustione in caso di potenza termica nominale	264 °C
Resistenza meccanica (sostenere il peso della canna fumaria)	Non stabilito
Potenza termica nominale	10 kW
Rendimento	82%

10. Le prestazioni del prodotto descritto nei punti 1 e 2 sono conformi alle prestazioni previste dal punto 9.

La presente dichiarazione di prestazione viene rilasciata sotto esclusiva responsabilità del fabbricante menzionato nel punto 4:

T. Gehem



Tom Gehem
CEO

04/07/2023 Weelde

Nell'ambito del costante miglioramento del prodotto, le specifiche tecniche dell'apparecchio fornito potrebbero differire dalla descrizione in questo manuale, ogni obbligo di preavviso escluso.

DOVRE N.V.

Nijverheidsstraat 18 Tel : +32 (0) 14 65 91 91

B-2381 Weelde Tel : +32 (0) 14 65 90 09

Belgio E-mail : info@dovre.be



Dichiarazione di prestazione 760WD/V2

In conformità al Regolamento sui prodotti da costruzione 305/2011

N. 065-CPR-2023

1. Codice di identificazione unico del tipo di prodotto:

760WD/V2

2. Numero di modello, lotto o serie, o altro mezzo identificativo per il prodotto da costruzione, come previsto dall'articolo 11, paragrafo 4:

Numero di serie unico.

3. Usi previsti del prodotto in conformità alle relative specifiche tecniche armonizzate, come stabilito dal fabbricante:

Stufa per combustibile solido senza produzione di acqua calda in conformità a EN 13240.

4. Denominazione, denominazione commerciale registrata o marchio commerciale registrato e indirizzo di contatto del fabbricante, come previsto dall'articolo 11, paragrafo 5:

Dovre N.V. Nijverheidsstraat 18 2381 Weelde Belgio.

5. Se applicabile, nome e dati di contatto della persona autorizzata, il cui mandato copre le mansioni di cui all'articolo 12, paragrafo 2:

-

6. Il sistema o i sistemi per la valutazione e la verifica della costanza delle prestazioni del prodotto da costruzione, menzionati nell'allegato V:

Sistema 3

7. Se la dichiarazione di prestazione fa riferimento a un prodotto da costruzione che rientra in una norma armonizzata:

L'istanza designata gas.be, registrata con il numero 2013, ha eseguito una certificazione di tipo secondo il sistema 3 e ha rilasciato il rapporto di prova n. 2023/0017

8. Se la dichiarazione di prestazione fa riferimento ad un prodotto da costruzione per il quale è stata consegnata una valutazione tecnica europea:

-

9. Prestazioni dichiarate:

La norma armonizzata	EN 13240:2001/A2 ;2004/AC :2007
Caratteristiche essenziali	Prestazioni Legna
Misure antincendio	
Resistenza al fuoco	A1
Distanza da materiali infiammabili	Distanza minima in mm Retro: 400 Lato: 400
Rischio di caduta di bruce	Conforme
Emissione prodotti della combustione	CO: 0,06 % (13%O ₂)
Temperatura della superficie	Conforme
Sicurezza elettrica	-
Facile da pulire	Conforme
Pressione massima di servizio	-
Temperatura dei fumi di combustione in caso di potenza termica nominale	290 °C
Resistenza meccanica (sostenere il peso della canna fumaria)	Non stabilito
Potenza nominale	12 kW
Rendimento	81%

10. Le prestazioni del prodotto descritto nei punti 1 e 2 sono conformi alle prestazioni previste dal punto 9.

La presente dichiarazione di prestazione viene rilasciata sotto esclusiva responsabilità del fabbricante menzionato nel punto 4:

T. Gehem



Tom Gehem
CEO

04/07/2023 Weelde

Nell'ambito del costante miglioramento del prodotto, le specifiche tecniche dell'apparecchio fornito potrebbero differire dalla descrizione in questo manuale, ogni obbligo di preavviso escluso.

DOVRE N.V.













Nijverheidsstraat 18 Tel : +32 (0) 14 65 91 91




B-2381 Weelde Tel : +32 (0) 14 65 90 09

Belgio E-mail : info@dovre.be



Sicurezza

-  **Attenzione!** È obbligatoria l'osservanza di tutte le norme di sicurezza.
-  Leggere attentamente le istruzioni per l'installazione, l'uso e la manutenzione in dotazione, prima di mettere in funzione l'apparecchio.
-  L'apparecchio deve essere installato in conformità alle disposizioni tecniche e di legge vigenti nel Suo paese.
-  Durante l'installazione dell'apparecchio è obbligatorio osservare tutte le disposizioni locali e quelle riferibili alla normativa europea.
-  Si consiglia di affidare l'installazione dell'apparecchio a un tecnico qualificato che è costantemente informato sulle disposizioni e sulle norme vigenti.
-  L'apparecchio è stato progettato per il riscaldamento domestico. Tutte le sue superfici, vetro e raccordo di collegamento compresi, possono raggiungere temperature elevate (superiori ai 100°C)! Usare un guanto isolante o una maniglia mobile ("mano fredda") per eseguire operazioni a stufa accesa.
-  Provvedere a un'adeguata protezione se bambini piccoli, invalidi, anziani o animali si trovano in prossimità dell'apparecchio.
-  Le distanze di sicurezza da materiali infiammabili devono essere rigorosamente rispettate.
-  Non collocare tende, indumenti, biancheria o altri materiali infiammabili sopra o nelle vicinanze dell'apparecchio.
-  Non usare sostanze infiammabili o esplosive nelle vicinanze della stufa accesa.
-  Per evitare incendi della canna fumaria, provvedere alla pulizia periodica della stessa. Non accendere mai l'apparecchio con la porta aperta.
-  In caso di incendio della canna fumaria: chiudere le prese d'aria dell'apparecchio e chiamare i vigili del fuoco.

-  Qualora il vetro dello sportello sia rotto o crepato, non usare l'apparecchio fino a quando il vetro non sarà sostituito.
-  Non esercitare una forza eccessiva sulla porta, evitare che i bambini la aprano, non posizionarsi mai davanti alla porta aperta e non appoggiarvi oggetti pesanti.
-  Assicurarsi che vi sia sufficiente aerazione nel locale di posa. In caso di scarsa ventilazione, la combustione non sarà completa causando eventualmente l'emissione di gas tossici nel locale. Per ulteriori informazioni sull'aerazione, si veda il capitolo "Requisiti per l'installazione".


Requisiti per l'installazione

Generalità


- ▶ L'apparecchio deve essere collegato ermeticamente a una canna fumaria funzionante.
- ▶ Per le dimensioni di collegamento: si veda l'allegato "Dati tecnici".
- ▶ I vigili del fuoco e/o la società di assicurazione possono informarla relativamente a eventuali requisiti e prescrizioni particolari.

Canna fumaria

La canna fumaria serve per:

- ▶ L'evacuazione dei prodotti di combustione grazie al tiraggio naturale.
 -  L'aria calda presente nella canna fumaria tende a salire in alto perché è più leggera dell'aria esterna.
- ▶ L'aspirazione dell'aria necessaria alla combustione del combustibile nell'apparecchio.

Qualora il tiraggio della canna fumaria non sia sufficiente, durante l'apertura della porta potrebbe fuoriuscire del fumo. Il danno causato da ritorno di fumo è escluso dalla garanzia.

-  Non collegare più di un apparecchio (a.e. una caldaia) alla medesima canna fumaria, a meno che non sia consentito dalle norme

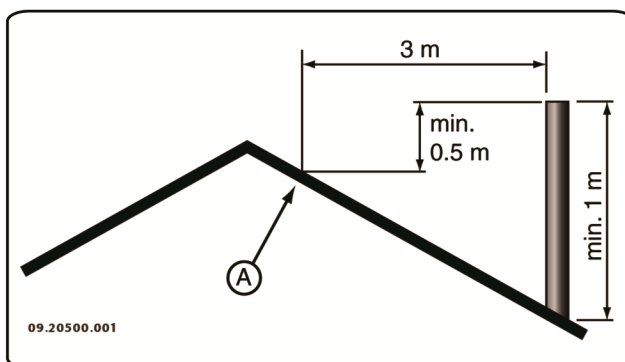
locali o nazionali. In caso di due collegamenti, provvedere a mantenere tra di essi un dislivello minimo di 200 mm.

Si consiglia di consultare l'installatore riguardo alla canna fumaria. La norma europea EN13384 contiene i parametri per il calcolo della capacità di camini e canne fumarie.

La canna fumaria deve soddisfare i seguenti **requisiti**:

- ▶ La canna fumaria deve essere realizzata in materiale resistente al fuoco, preferibilmente ceramica refrattaria o acciaio inox.
- ▶ Deve essere pulita e perfettamente a tenuta stagna, con una sufficiente capacità di tiraggio.
 - i** Un tiraggio/depressione di 15 - 20 Pa durante l'esercizio normale è il valore ideale.
- ▶ Il percorso della canna fumaria - a partire dall'uscita dei fumi dell'apparecchio - deve essere il più verticale possibile. Gomiti e raccordi orizzontali ostacolano l'evacuazione dei prodotti di combustione, causando depositi di fuliggine.
- ▶ Le dimensioni interne dovrebbero essere contenute, onde evitare che i fumi di combustione si raffreddino eccessivamente diminuendo così il tiraggio naturale.
- ▶ Di regola il diametro della canna fumaria dovrebbe corrispondere a quello del manicotto di collegamento.
 - i** Per il diametro nominale: si veda l'allegato "Dati tecnici". Quando la canna fumaria è ben isolata, è consentito anche un diametro maggiore (al massimo il doppio del diametro del manicotto di collegamento).
- ▶ Il diametro (superficie) del canale dei fumi deve essere regolare. Eventuali allargamenti, e soprattutto i restringimenti, ostacolano lo scarico dei prodotti di combustione.
- ▶ Nell'applicare un cappello anti pioggia/cappello di aspirazione alla canna fumaria: assicurarsi che il comignolo non restringa l'uscita del camino e non ostacoli l'evacuazione dei prodotti di combustione.
- ▶ La parte terminale della canna fumaria deve essere situata in una posizione sufficientemente distante da edifici circostanti, alberi o altri ostacoli.

- ▶ La parte che emerge dal tetto dell'edificio deve essere opportunamente isolata.
- ▶ La canna fumaria deve avere un'altezza minima di 4 metri.
- ▶ Di norma, il comignolo 60 cm rispetto al colmo del tetto.
- ▶ Quando il colmo del tetto dista più di 3 metri dalla canna fumaria: mantenere le misure indicate nella figura seguente. A = il punto più alto del tetto entro una distanza di 3 metri.



Aerazione dell'ambiente

Per garantire una regolare combustione, l'apparecchio ha bisogno di aria (ossigeno). L'aria viene aspirata dall'ambiente dove l'apparecchio è stato installato, attraverso le prese dell'aria regolabili.

- ⚠ In caso di scarsa ventilazione, la combustione non sarà completa causando eventualmente l'emissione di gas tossici nel locale.

La regola prescrive un apporto d'aria pari a $5,5 \text{ cm}^2/\text{kW}$. Si dovrà provvedere a un'aerazione supplementare:

- ▶ Qualora l'apparecchio sia stato installato in un locale ben isolato.
- ▶ In presenza di ventilazione meccanica forzata, es. sistema di ventilazione centralizzato o cappa nell'angolo cottura.


L'aerazione può essere migliorata installando una griglia di aerazione nella parete esterna dell'edificio.


Si raccomanda di provvedere a una presa d'aria esterna indipendente per gli altri apparecchi che consumano aria (quali asciugatrici, altri apparecchi di riscaldamento o ventilatori da bagno) o di spegnerli durante il funzionamento della stufa.


DOVRE


Pavimento e pareti


La portata di carico della superficie di appoggio dell'apparecchio deve essere sufficiente. Per il peso dell'apparecchio: si veda l'allegato "Dati tecnici".


 Pavimenti in materiale infiammabile devono essere protetti contro l'irraggiamento di calore per mezzo di una piastra ignifuga. Si veda l'allegato "Distanza da materiale infiammabile".


 Prima di posare la piastra salvapavimenti, rimuovere materiali infiammabili come linoleum, moquette, ecc.


 Assicurarsi che la distanza tra la stufa e materiali infiammabili, come pareti e mobili di legno, sia sufficiente.

 Si deve tener conto del fatto che anche il tubo di collegamento emana calore. Assicurarsi che la distanza tra il tubo di collegamento e i materiali infiammabili sia sufficiente. Per un tubo semplice tale distanza deve essere almeno tre volte il diametro del tubo stesso. Qualora il tubo sia provvisto di rivestimento, la distanza si riduce a una volta il diametro.

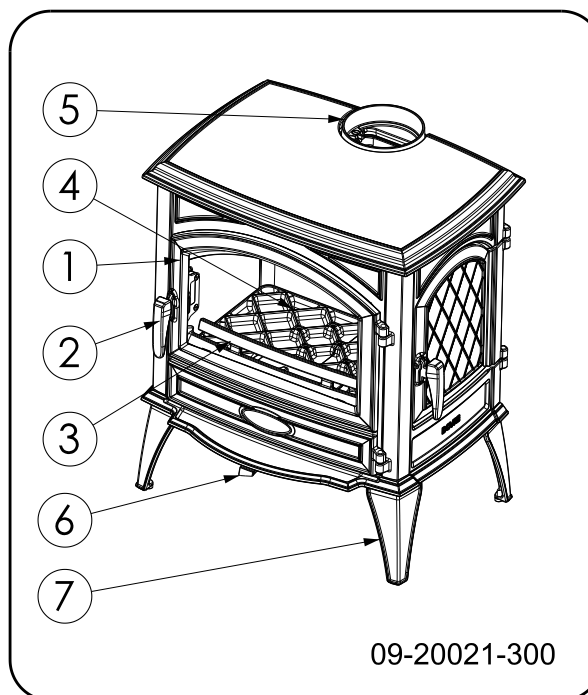
 Tenere tappeti e moquette a una distanza minima di 80 cm dal fuoco.

 Il pavimento davanti alla stufa deve essere protetto contro la caduta di cenere ardente per mezzo di una piastra salvapavimenti ignifuga. La piastra deve soddisfare i requisiti stabiliti dalle norme nazionali.

 Per le dimensioni della piastra salvapavimenti, si veda l'allegato "Distanza da materiale infiammabile".

 Per ulteriori requisiti antincendio, si veda l'allegato "Distanza da materiale infiammabile".

Descrizione del prodotto



1. Porta
2. Chiavistello
3. Paraceneri
4. Piastra di combustione
5. Collegamento per i fumi di combustione
6. Registro per la regolazione dell'aria
7. Piede

Installazione

Preparazione

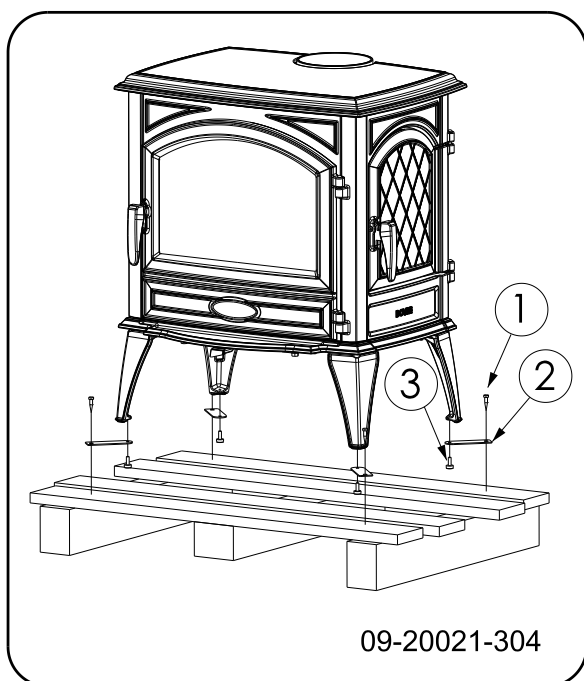
- ▶ Controllare, alla consegna, che l'apparecchio non presenti danni (di trasporto) o eventuali altri difetti.

⚠ In caso di danni (di trasporto) o difetti, non installare l'apparecchio e contattare il fornitore.

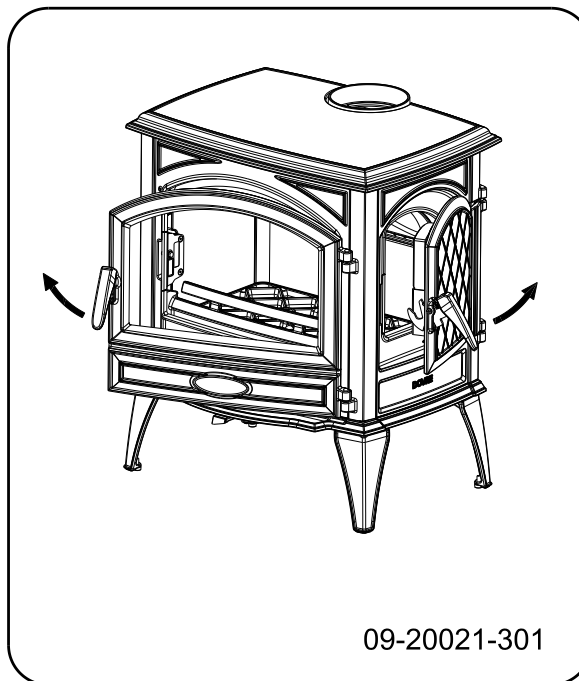
- ▶ Prima dell'installazione togliere tutti i componenti amovibili (piastre refrattarie interne, piastra di combustione, paraceneri, griglia scuoticenere e cassetto raccoglicenere).

i Senza il peso di questi componenti è più facile spostare l'apparecchio, evitando eventuali danni.

⚠ È importante ricordarsi la posizione esatta dei componenti amovibili che devono essere riassemblati dopo la posa dell'apparecchio.

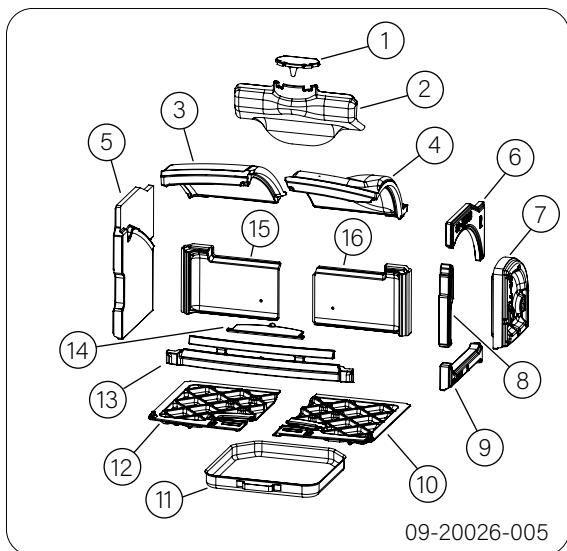


1. Togliere l'apparecchio dal pallet svitando i bulloni (1).
2. Rimuovere le staffe di fissaggio (2) svitando i piedini regolabili (3).
3. Rimontare i piedini regolabili (3)
4. Aprire la porta; si veda la figura seguente.



5. Rimuovere le piastre interne ignifughe; si veda la figura seguente.
 - a. Rimuovere il paraceneri (6).
 - b. Sollevare il tagliafiamma sinistro (1), spingere verso sinistra il tagliafiamma destro (2) e rimuoverlo. Rimuovere l'altro tagliafiamma (1).
 - c. Tirare in avanti la piastra posteriore sinistra (3) al centro e rimuoverla, tirare in avanti la piastra posteriore destra (4) al centro e rimuoverla.
 - d. Rimuovere la piastra interna sinistra (5) Rimuovere la piastra interna destra (6,8)
 - e. Rimuovere la piastra interna dallo sportello di carico laterale (7)
 - f. Rimuovere la griglia scuoticenere (9)
 - g. Rimuovere il supporto della piastra di combustione (11,12)
 - h. Rimuovere il cassetto raccoglicenere (13)

i Le piastre interne in vermiculite sono molto leggere. Quando sono nuove sono di colore ocre. Isolano la camera di combustione, migliorando quindi il processo di combustione.

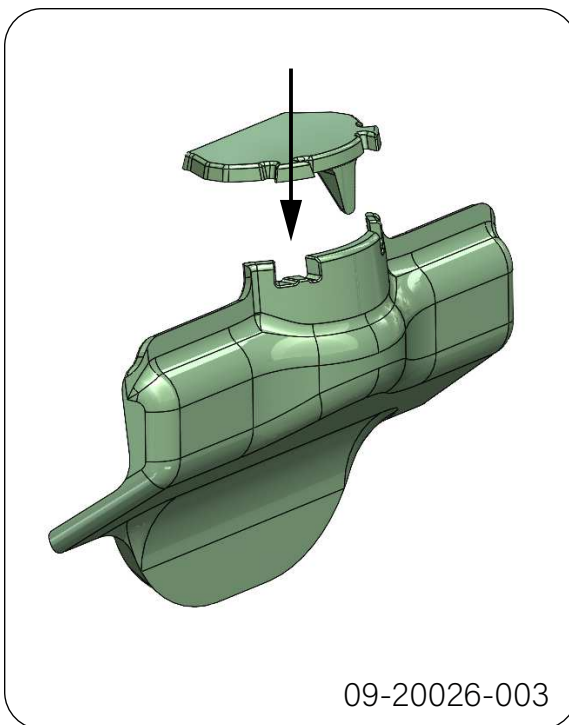


09-20026-005

Componenti interni amovibili

- 1 piastrina di bloccaggio
- 2 recuperatore
- 3 tagliafiamma sinistro
- 4 tagliafiamma destro
- 5 piastra interna lato sinistro
- 6 piastra interna laterale in alto a destra
- 7 piastra interna sportello di carico laterale
- 8 piastra interna lato destro centrale
- 9 piastra interna laterale in basso a destra
- 10 piastra di combustione destra
- 11 cassetto raccogli cenere
- 12 piastra di combustione sinistra
- 13 paraceneri
- 14 griglia scuoticeneri
- 15 piastra interna posteriore sinistra
- 16 piastra interna posteriore destra

Inserire sempre nell'apparecchio la piastrina di bloccaggio e il recuperatore come se fossero un pezzo unico. Si veda le figure seguenti.



09-20026-003

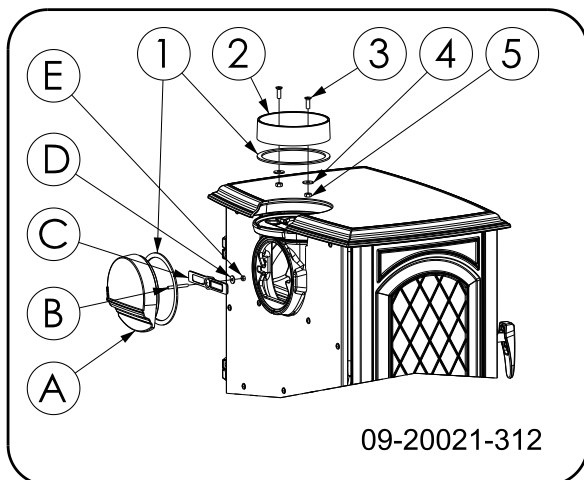


09-20026-001

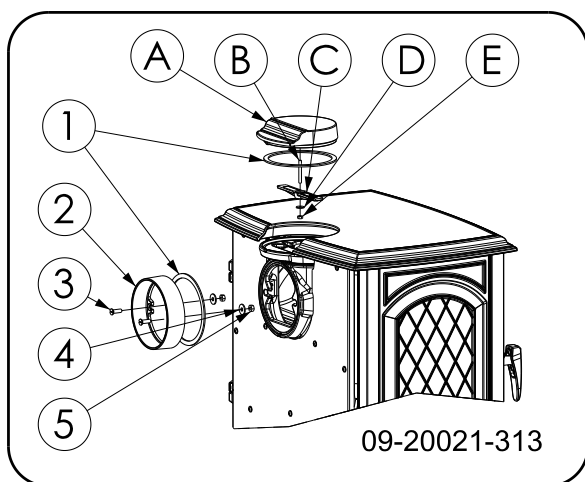
Preparazione del collegamento alla canna fumaria

È possibile effettuare il collegamento dell'apparecchio alla canna fumaria sulla parte superiore o posteriore. Si vedano i paragrafi "Collegamento superiore" e "Collegamento posteriore".

Collegamento posteriore



1. Rimuovere il manicotto (2) dal lato superiore dell'apparecchio.
2. Rimuovere il coperchio (A) dal lato posteriore dell'apparecchio.



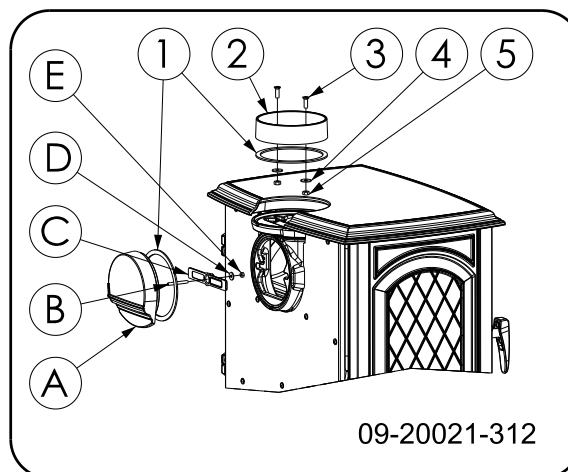
3. Montare il manicotto (2) con il materiale di fissaggio fornito (3,4,5) sul lato posteriore.
4. Montare il coperchio (A) con il materiale di fissaggio (B,C,D,E) sulla piastra superiore.

Collegamento superiore

L'apparecchio viene fornito con il manicotto di collegamento montato per il collegamento superiore, si veda l'immagine seguente.

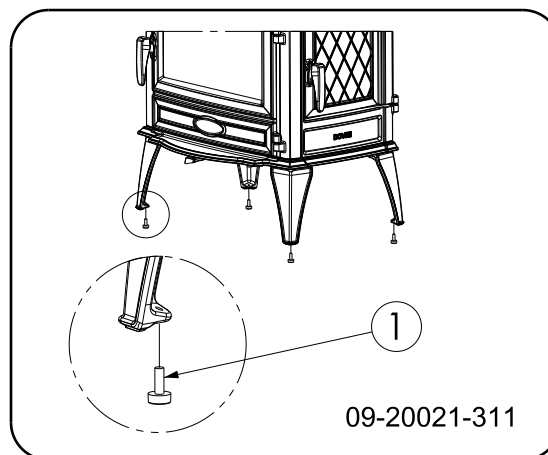
Alla consegna, il collegamento posteriore è chiuso. Non è necessario montare il coperchio sul lato posteriore.

⚠ A causa della vicinanza alla parete (infiammabile), non è possibile togliere la piastra di protezione dell'involucro.



Installazione e collegamento

1. Posizionare l'apparecchio nel posto desiderato che deve essere piano e orizzontale. L'apparecchio dispone di piedini regolabili già montati oppure consegnati a parte. Utilizzare questi piedini per sistemare l'apparecchio in posizione perfettamente orizzontale.



2. Collegare l'apparecchio alla canna fumaria per mezzo di un manicotto a tenuta stagna.
3. Ricollocare nella posizione originale tutti i componenti precedentemente rimossi.

⚠ Non usare mai la stufa senza le piastre refrattarie.

L'apparecchio è ora pronto per l'uso.

DOVRE

Uso

Prima accensione

Alla prima accensione l'apparecchio deve funzionare a piena capacità per alcune ore. In questo modo, si consente il completo indurimento della vernice resistente al calore. L'eventuale presenza di fumo e cattivi odori è solo temporanea. Aprire eventualmente le porte e le finestre del locale per cambiare l'aria.

Combustibile

L'unico combustibile adatto a questa stufa è legna naturale; tagliata, spaccata e sufficientemente essiccata.

Non usare altri combustibili: possono provocare gravi danni all'apparecchio.

Non è consentito alimentare la stufa con i seguenti tipi di combustibile poiché inquinano l'ambiente e depositano nell'apparecchio e nella canna fumaria residui di combustione che potrebbero provocare incendi di camino:

- ▶ Legno trattato, come legno verniciato, impregnato, multistrato, compensato e di demolizione.
- ▶ Materia plastica, carta e rifiuti domestici.

Legna

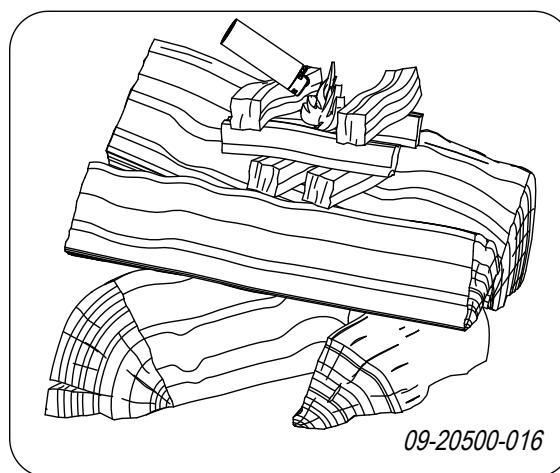
- ▶ Usare preferibilmente legna dura di latifogli come la quercia, il faggio, la betulla e alberi da frutto. Questi tipi di legna bruciano lentamente a fiamma moderata. La legna di conifere contiene più resina, si consuma velocemente e produce scintille.
- ▶ Usare legname essiccato con un tasso di umidità inferiore al 20% che è stato immagazzinato per almeno 2 anni. Il legname con un tasso di umidità del 20% fornisce 4,2 kWh per ogni kg. Il legname con un tasso di umidità del 15% fornisce 4,4 kWh per ogni kg. La legna verde ha un tasso di umidità del 60% e fornisce solo 1,6 kWh per ogni kg.
- ▶ Tagliare la legna nella misura adatta e spaccarla quando è ancora verde. La legna verde si lascia spaccare più facilmente; inoltre, una volta spaccata, si secca rapidamente. Stoccare la legna sotto una tettoia esposta al vento.

- ▶ Non usare legna umida. La legna umida non produce calore perché l'energia viene utilizzata per l'evaporazione dell'umidità, un processo che produce anche molto fumo e fuliggine sulla porta e nella canna fumaria. Il vapore acqueo si condensa nell'apparecchio e potrebbe non solo sgocciolare dalle giunture della stufa creando macchie nere sul pavimento, ma anche condensarsi nella canna fumaria formando creosoto. Il creosoto è una sostanza facilmente infiammabile e la causa principale di incendi di camino.

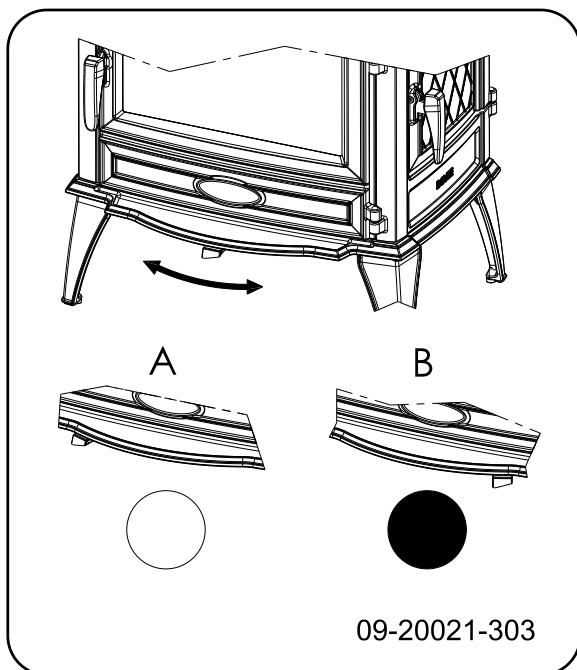
Accensione

È possibile controllare il tiraggio della canna fumaria accendendo una palla di carta da giornale sopra il deflettore. Quando la canna fumaria è fredda, spesso il tiraggio è insufficiente e il fumo potrebbe propagarsi nella stanza. Accendendo la stufa secondo la procedura sottostante, questo problema non si presenterà:

1. Accatastare due strati di ceppi medi, riponendoli perpendicolarmente (incrociati).
2. Riporre sopra i ceppi due o tre strati incrociati di legnetti accendifuoco.
3. Inserire un cubetto accendifuoco tra i legnetti del primo strato e accenderlo secondo le istruzioni sulla relativa confezione.



4. Chiudere la porta della stufa e aprire completamente la presa d'aria della stufa; posizione A della figura seguente.
5. Far avviare bene il fuoco iniziale fino a quando non sarà diventato un letto di brace ardente. Successivamente si può caricare altro combustibile e regolare il funzionamento della stufa; si veda il paragrafo "Funzionamento a legna".



○ = Aperta

● = Chiusa

Quantità massima di legna

Per poter continuare a funzionare alla potenza nominale, è necessario aggiungere legna ogni 45 minuti. Se si riduce la quantità di legna aggiunta ogni volta, sarà necessario riempire con maggiore frequenza. Tutte le stufe sono progettate per funzionare con una determinata quantità massima di legna. Se si utilizza una quantità maggiore, anche l'emissione di calore sarà maggiore. Attenzione: se la stufa viene sovraccaricata, alcune sue parti potrebbero subire danni.

Quantità massima di combustibile ammessa per legna con tasso di umidità del 15%:

- ▶ Il modello 640WD/V2 10 kW può essere riempito al massimo con 2,3 kg di legna ogni 45 minuti.
- ▶ Il modello 760WD/V2 12 kW può essere riempito al massimo con 2,7 kg di legna ogni 45 minuti.

⚠ Riempire la camera di combustione al massimo per un terzo della sua capacità.

⚠ Evitare la formazione di fumo intenso, ad esempio subito dopo il riempimento. In caso di accensione improvvisa di tali gas possono verificarsi violente onde di pressione/scoppi. Collocare la regolazione dell'aria nella posizione massima oppure aprire

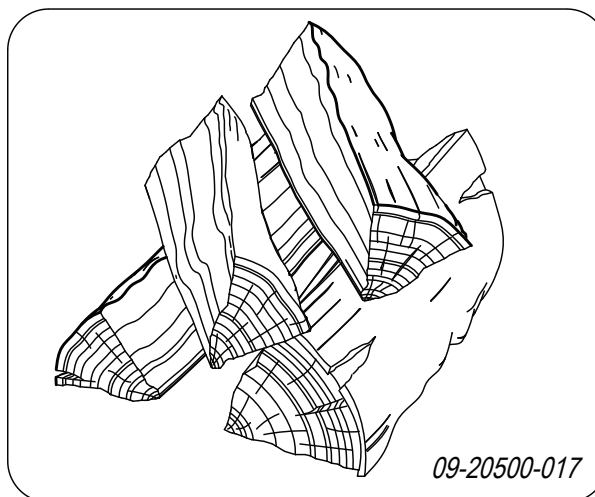
leggermente lo sportello di carico, secondo necessità.

Funzionamento a legna

Dopo aver seguito le istruzioni per l'accensione:

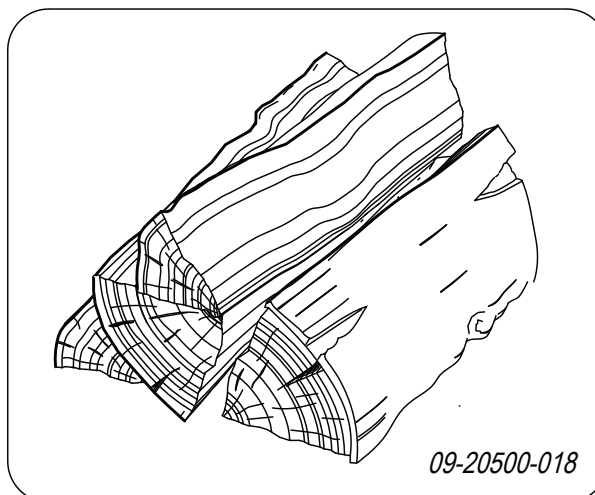
1. Aprire lentamente la porta della stufa.
2. Distribuire il letto di brace in modo uniforme sulla piastra di combustione.
3. Accatastare alcuni ceppi di legna sul letto di brace.

Accatastamento disunito




In caso di accatastamento disunito, la legna si consuma più rapidamente a causa della buona ossigenazione. Adottare questo sistema quando la stufa deve rimanere accesa per poco tempo.

Accatastamento compatto

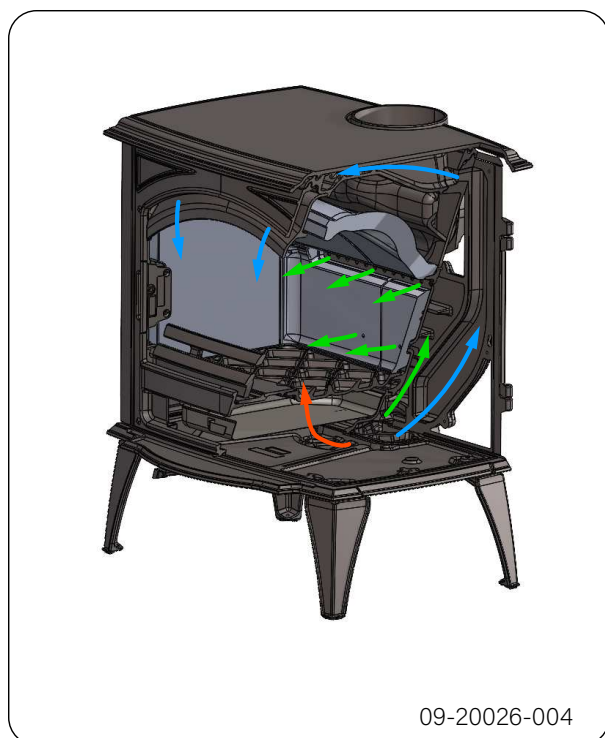


In caso di accatastamento compatto, la legna si consuma più lentamente perché l'ossigeno arriva soltanto ai ceppi esterni. Adottare questo sistema quando la stufa deve rimanere accesa per lungo tempo.

4. Chiudere la porta della stufa.
5. Chiudere la presa d'aria primaria portando il cursore di controllo in posizione centrale.

 Ricaricare la stufa per al massimo un terzo della capacità.

Regolazione dell'aria di combustione





L'apparecchio è dotato di una sola presa d'aria che regola l'aria primaria, il sistema di pulizia air-wash e l'aria secondaria. Se il registro dell'aria è nella posizione all'estrema sinistra, sono aperte sia la presa d'aria primaria che quella secondaria. Man mano che il registro dell'aria viene spostato verso destra, si chiude la presa d'aria primaria e poi la presa d'aria del sistema di pulizia air-wash e quella secondaria. Quando il registro dell'aria è completamente a destra, rimane una piccola apertura per assicurare la postcombustione sotto il tagliafiamma. Quando il trattino sulla leva corrisponde al trattino sulla piastra inferiore, la presa d'aria primaria è

chiusa e questa è la posizione di regolazione dell'aria massima. Si veda la figura seguente.



Consigli

-  Non tenere aperta la porta della stufa quando questa è accesa.
-  Di tanto in tanto la stufa deve funzionare a regime massimo.

In caso di prolungato funzionamento a basso regime, si possono formare depositi di catrame e creosoto. Catrame e creosoto sono sostanze altamente infiammabili. Un eccessivo deposito di queste sostanze può causare l'incendio della canna fumaria quando la temperatura dei fumi sale eccessivamente in poco tempo. Un saltuario funzionamento a regime massimo fa sì che gli eventuali depositi di catrame e creosoto vengano eliminati.

Inoltre, il funzionamento a basso regime può provocare il deposito di catrame sul vetro e sulla porta della stufa.

Quindi, nella mezza stagione è preferibile far funzionare la stufa a regime alto per un paio di ore e non continuamente a regime basso.

- Regolare l'apporto d'aria mediante la presa d'aria.

i La presa dell'aria non alimenta soltanto il fuoco ma crea anche ventilazione sul vetro prevenendo così il deposito di sporco.

- ▶ Aprire temporaneamente la presa dell'aria primaria quando l'apporto d'aria secondaria è insufficiente o la fiamma è troppo bassa.
- ▶ È meglio aggiungere regolarmente piccole quantità di legna e non caricare troppo la stufa.

Estinguere il fuoco

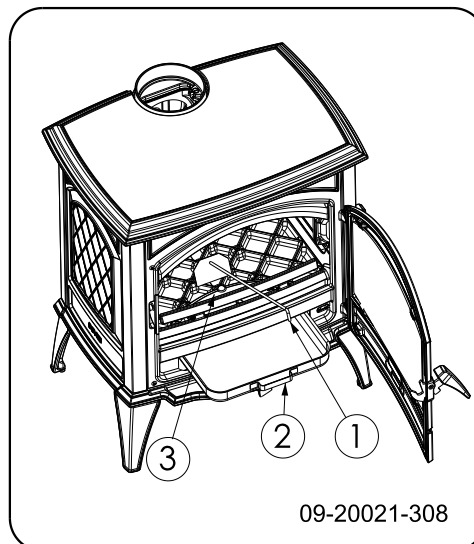
Non aggiungere altro combustibile e aspettare che la stufa si spenga. Quando la fiamma viene smorzata riducendo l'apporto di aria, si liberano delle sostanze tossiche. Pertanto, è preferibile che il fuoco si spenga lentamente. Aspettare che il fuoco sia completamente spento e chiudere tutte le prese dell'aria di combustione.

Rimozione della cenere

La combustione di legna produce quantità limitate di cenere. Il letto di cenere costituisce un buon isolante e facilita la combustione. Si consiglia pertanto di mantenere sempre uno strato sottile di cenere sul fondo.

Tuttavia, l'apporto di aria attraverso la piastra di combustione non deve essere ostacolato e la cenere non si deve accumulare dietro le piastre interne. Pertanto la cenere deve essere eliminata periodicamente.

1. Aprire la porta della stufa.
2. Utilizzare l'apposita paletta (1) per aprire la griglia scuoticenere (3) della piastra di combustione: si veda la figura seguente.
3. Utilizzando l'apposita paletta, spingere la cenere attraverso la griglia scuoticenere di modo che cada nel cassetto sottostante (2).
4. Chiudere lo sportello.
5. Rimuovere il cassetto raccogli cenere con il guanto in dotazione e svuotarlo.
6. Riposizionare il cassetto raccogli cenere e chiudere la porta dell'apparecchio.



Foschia e nebbia

Foschia e nebbia possono ostacolare l'evacuazione dei fumi di combustione attraverso la canna fumaria. L'eventuale ritorno dei fumi provoca cattivi odori. Quindi, in caso di foschia e nebbia, è meglio non accendere l'apparecchio.

Eventuali problemi

Consultare l'allegato "Schema diagnostico" per risolvere eventuali problemi relativi al funzionamento dell'apparecchio.

Durante il riscaldamento e il raffreddamento della stufa, è possibile sentire un ticchettio. Si tratta di un fenomeno normale, causato dall'espansione o dal ritiro del materiale.

Manutenzione


Seguire le istruzioni per la manutenzione per mantenere a livelli ottimali l'efficienza dell'apparecchio.

Canna fumaria

In molti Paesi vige l'obbligo di manutenzione e controllo della canna fumaria.

- ▶ All'inizio della stagione invernale: far pulire la canna fumaria da un tecnico specializzato.
- ▶ Durante la stagione invernale e dopo un lungo periodo di inutilizzo: far controllare che nella canna fumaria non sia presente fuliggine.
- ▶ Terminata la stagione invernale: chiudere la canna fumaria con carta di giornale appallottolata.

Pulizia e manutenzione periodica

 Non pulire la stufa quando è ancora calda.

- ▶ Pulire la superficie esterna dell'apparecchio con un panno asciutto senza pilucchi.


La pulizia della parte interna dell'apparecchio può essere effettuata alla fine della stagione invernale:


- ▶ Rimuovere eventualmente le piastre refrattarie. Si veda il capitolo "Installazione" per la rimozione e il riposizionamento delle piastre interne.
- ▶ Pulire eventualmente le prese dell'aria.
- ▶ Sfilare eventualmente il tagliafiamma dalla parte superiore dell'apparecchio e pulirlo.

Controllo delle piastre refrattarie interne

Le piastre interne ignifughe sono parti consumabili soggette a usura. Le piastre interne sono delicate. Non urtare le piastre interne con ceppi di legna. Controllare a intervalli regolari lo stato delle piastre interne e sostituirle se necessario.

- ▶ Si veda il capitolo "Installazione" per la rimozione e il riposizionamento delle piastre interne.


 È possibile che con il tempo le piastre refrattarie interne presentino delle piccole fessure che, comunque, non ne pregiudicano la funzionalità.


 Non usare mai la stufa senza le piastre refrattarie interne.

Pulizia del vetro

Un vetro pulito attira meno sporco. Seguire la seguente procedura:

1. Rimuovere la polvere e la fuliggine con un panno asciutto.
 2. Pulire il vetro con un detergente vetri per stufe.
 - a. Applicare il detergente per vetri su una spugnetta, passare il prodotto su tutta la superficie del vetro e lasciar riposare per un po'.
 - b. Rimuovere lo sporco con un panno umido o con carta da cucina.
 3. Pulire il vetro un'altra volta con un normale detergente per vetri.
 4. Asciugare il vetro con un panno asciutto o con carta da cucina.
- ▶ Per la pulizia del vetro non usare prodotti abrasivi o aggressivi.
 - ▶ Usare guanti di plastica per proteggere le mani.

 Qualora il vetro dello sportello sia rotto o crepato, non usare l'apparecchio fino a quando il vetro non sarà sostituito.

 Assicurarsi che il detergente per vetri non sgoccioli fra il vetro e lo sportello in ghisa.

Manutenzione della stufa smaltata

Non pulire la stufa quando è ancora calda. La superficie smaltata deve essere pulita preferibilmente con sapone di marsiglia neutro e acqua tiepida. Usare poca acqua, asciugare bene la superficie per evitare la formazione di ruggine. Non usare mai lana di acciaio o altri prodotti abrasivi. Non posare bollitori d'acqua direttamente sulla stufa smaltata; usare un sottopentole e evitare danneggiamenti. Le parti smaltate non devono mai entrare in contatto con prodotti acidi aggressivi.

Ingrassaggio

Nonostante la ghisa abbia proprietà autolubrificanti, le parti mobili devono essere ingrassate di tanto in tanto.

- ▶ Ingrassare le parti mobili (i sistemi di guida, le cerniere, la chiusura dello sportello e le prese dell'aria) con grasso per alte temperature disponibile in ferramenta.

Riparare i danni alla vernice

È possibile rimediare ai piccoli danni alla vernice per mezzo di una bombola spray di vernice resistente ad alte temperature, disponibile presso il Suo fornitore.

Riparare la superficie smaltata

Smaltare è un processo artigianale che può dare origine a leggere differenze cromatiche e a piccoli danni all'apparecchio. Gli apparecchi sono sottoposti in fabbrica ad un controllo visivo: l'addetto al controllo esamina la superficie per 10 secondi dalla distanza di 1 metro.

Eventuali imperfezioni che non risultano evidenti alla vista vengono approvate. Mediante la speciale vernice resistente ad alte temperature in dotazione, è possibile provvedere alla riparazione di piccoli danni (causati dal trasporto).

Applicare la vernice in strati sottili e lasciare asciugare bene prima di usare l'apparecchio.

- ▶ Alcune tonalità di smalto sono sensibili al cambiamento di temperatura e possono alterarsi durante l'impiego dell'apparecchio. Quando l'apparecchio si è raffreddato, lo smalto ritrova la sua tonalità originaria.
- ▶ Se le superfici smaltate raggiungono temperature molto elevate, possono formarsi fessure capillari. Si tratta di un fenomeno normale che non pregiudica la funzionalità dell'apparecchio.

- ⚠ Assicurarsi che la stufa non venga caricata eccessivamente: la temperatura della superficie può in questo caso raggiungere temperature estreme provocando danni permanenti allo smalto.

Controllo guarnizione

- ▶ Controllare che la guarnizione della porta garantisca una buona tenuta. La guarnizione si consuma e deve essere sostituita a intervalli regolari.
- ▶ Controllare che non vi siano spifferi d'aria e chiudere le eventuali fessure con mastice per alte temperature.

- ⚠ Il mastice deve indurirsi prima della prossima accensione per evitare che l'umidità presente nel mastice formi bolle d'aria, creando nuove fessure.

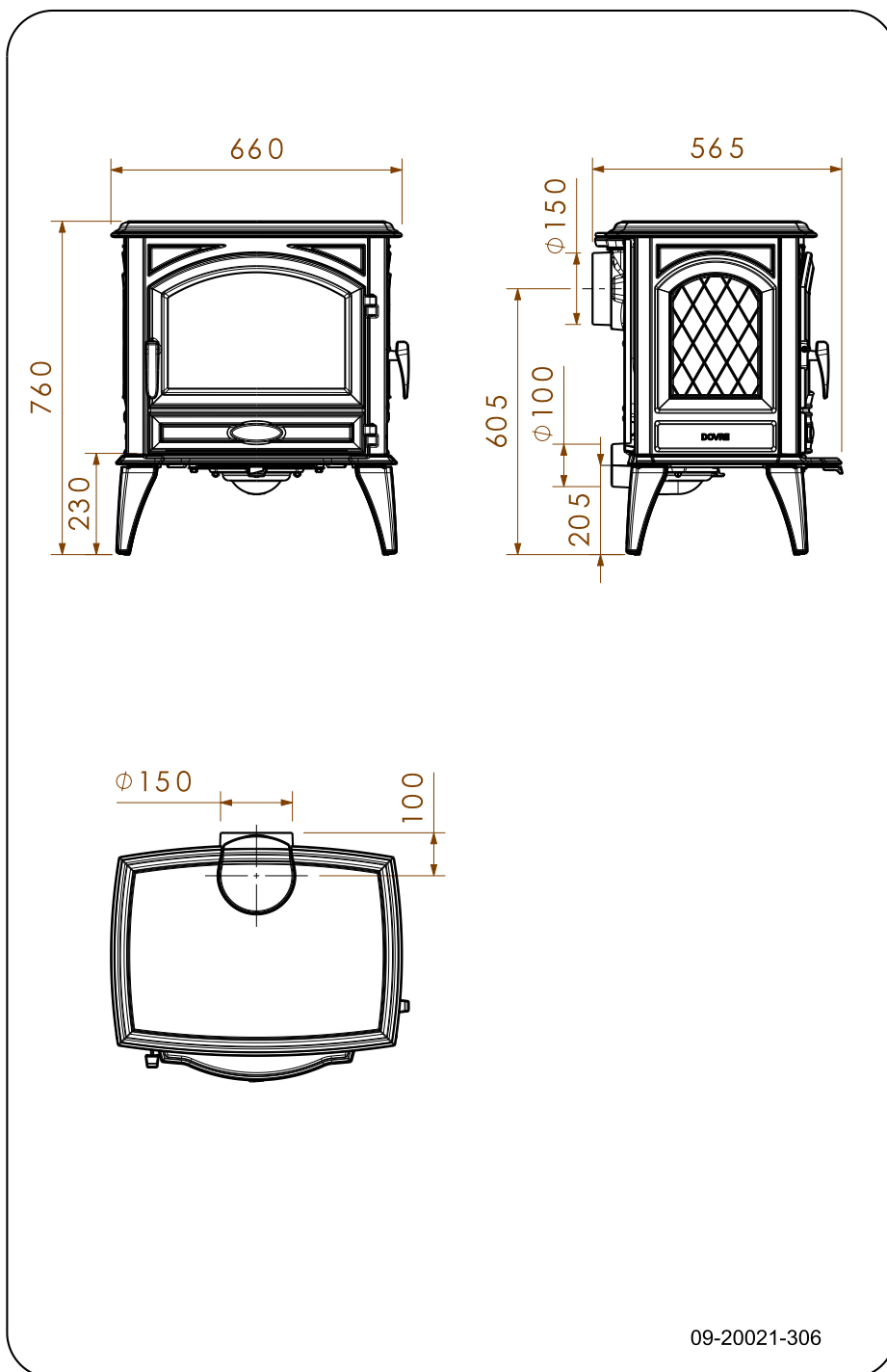
Allegato 1: Dati tecnici

ai sensi di UE305/2011 (prodotti da costruzione); UE2015/1185 (progettazione ecocompatibile) e UE2015/1186 (etichettatura).

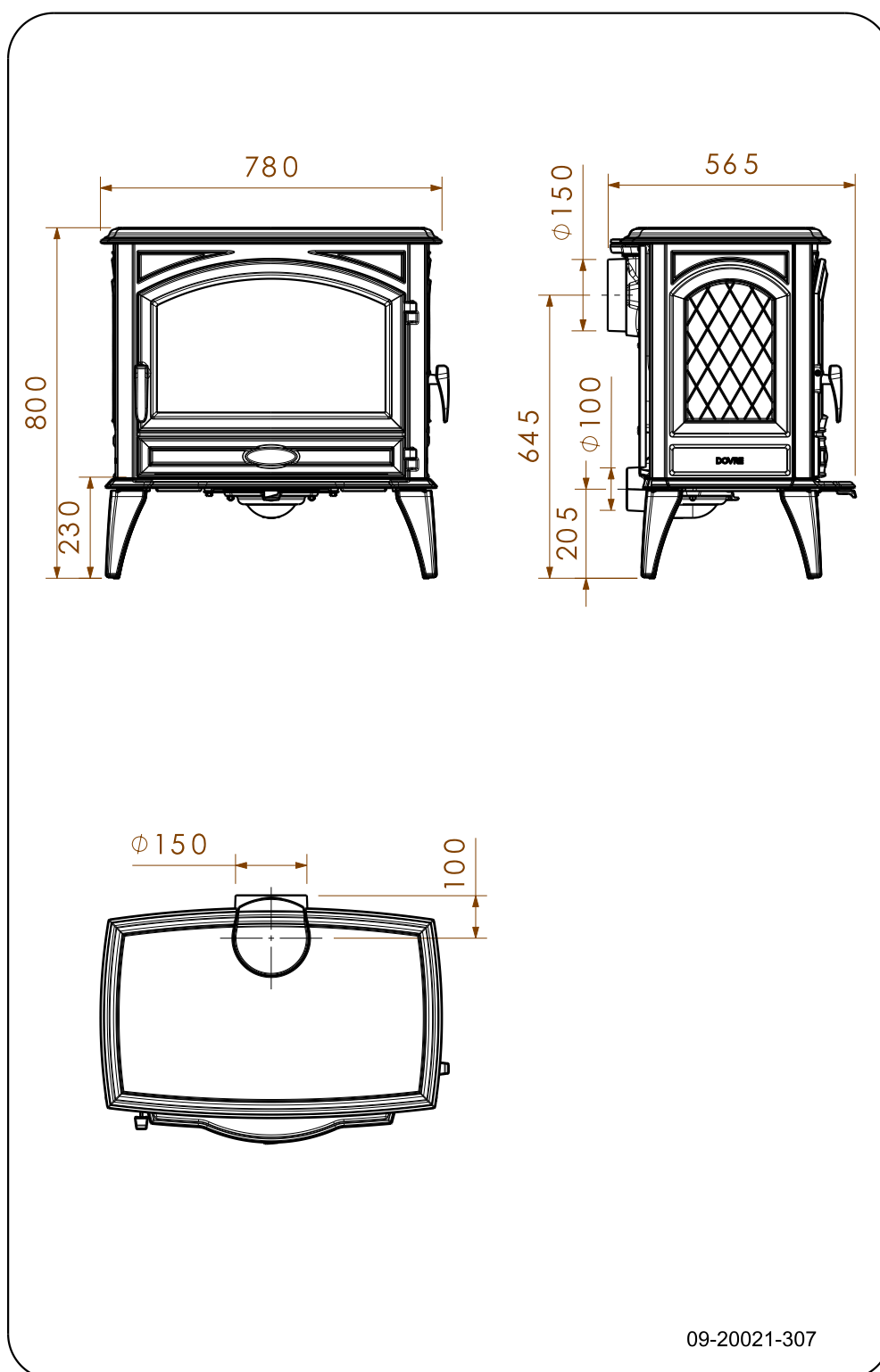
Modello	640WD/V2	760WD/V2
Potenza nominale / Portata termica diretta	10 kW	12 kW
Collegamento canna fumaria (diametro)	150 mm	150 mm
Peso	180 kg	200 kg
Combustibile preferito	legna, umidità <25%	legna, umidità <25%
Caratteristiche combustibile, lunghezza max. legna	45 cm	55 cm
Portata massima dei fumi di combustione	9,2 g/s	9,8 g/s
Innalzamento della temperatura rilevato nella sezione di misura	246 K	271 K
Temperatura rilevata all'uscita dell'apparecchio	317 °C	348 °C
Tiraggio minimo	12 Pa	12 Pa
Emissioni di CO (13%O ₂) alla portata termica nominale	0,07 % (844 mg/Nm ³)	0,06 % (731 mg/Nm ³)
Emissioni di NO _x (13%O ₂) alla portata termica nominale	103 mg/Nm ³	102 mg/Nm ³
Emissioni di CnHm (13%O ₂) alla portata termica nominale	39 mg/Nm ³	39 mg/Nm ³
Emissioni di polveri (13% O ₂) alla portata termica nominale	30 mg/Nm ³	26 mg/Nm ³
Efficienza utile alla portata termica nominale	82%	81%
Efficienza energetica stagionale	72%	71%
Indice-di-efficienza-energetica	108,9	107,5
Classe di efficienza-energetica	A+	A+
Portata-termica-tipo / regolazione della temperatura ambiente	portata termica monofase, nessuna regolazione della temperatura nel locale	portata termica monofase, nessuna regolazione della temperatura nel locale

Allegato 2: Dimensioni

640WD/V2

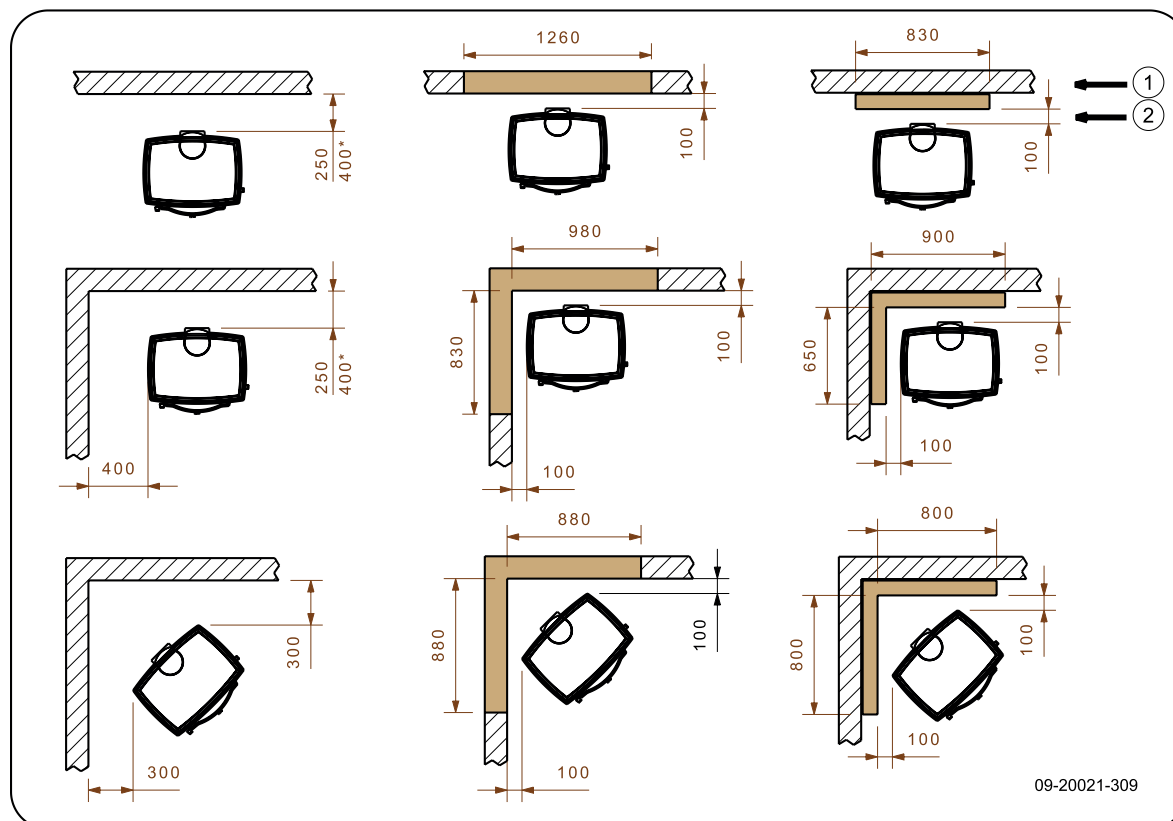


760WD/V2



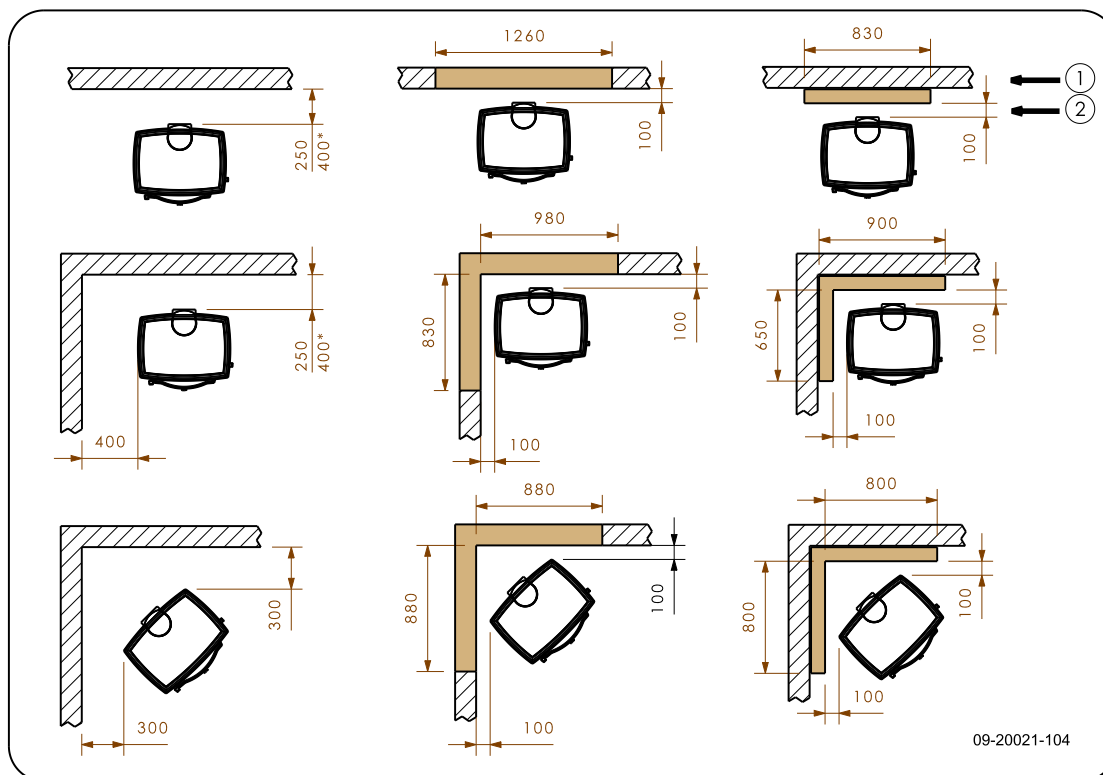
Allegato 3: Distanza da materiali infiammabili

640WD/V2

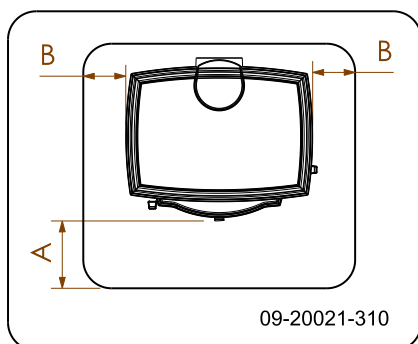


*	Canna fumaria protetta / non protetta
1	Materiale infiammabile
2	Materiale non infiammabile, spessore 100 mm

760WD/V2



Dimensioni della piastra salvapavimenti



Dimensioni minime della piastra salvapavimenti

	A (mm)	B (mm)
Din 18891	500	300
Germania	500	300
Finlandia	400	300
Norvegia	300	300

Allegato 5: Schema diagnostico

					Problema	
●					La legna non brucia bene	
	●				Scalda poco	
		●			Ritorno del fumo durante il caricamento	
			●		L'apparecchio funziona a regime troppo elevato, non regolabile	
				●	Il vetro si sporca	
					possibile causa	possibile rimedio
●	●	●		●	Tiraggio insufficiente	Quando la canna fumaria è fredda, talvolta il tiraggio non è sufficiente. Seguire le istruzioni per l'accensione nel capitolo "Uso"; aprire una finestra.
●	●	●		●	La legna è troppo bagnata	Usare legna con un tasso di umidità inferiore al 20%.
●	●	●		●	Ceppi troppo grossi	Usare legnetti accendifuoco. Usare ceppi spaccati, con una circonferenza massima di 30 cm.
●	●	●	●	●	Legna non accatastata correttamente.	Accatastare la legna di modo che l'apporto di aria fra i ceppi sia sufficiente (accatastamento incrociato, si veda "Accendere con legna").
●	●	●		●	Insufficiente tiraggio della canna fumaria	Controllare che la canna fumaria soddisfi i requisiti: altezza minima 4 metri, diametro giusto, isolata bene, parete interna liscia, poche curve, libera da ostruzioni (nidi d'uccello, cumuli di fuliggine), tenuta stagna (senza fessure).
●	●	●		●	Posizione non idonea della canna fumaria	L'altezza giusta rispetto al colmo del tetto, nessun ostacolo nelle vicinanze.
●	●	●	●	●	Regolazione scorretta delle prese d'aria	Aprire completamente le prese dell'aria.
●	●	●		●	Collegamento scorretto dell'apparecchio alla canna fumaria	Il collegamento deve essere a tenuta stagna.
●	●	●		●	Depressione nel locale dove si trova l'apparecchio	Spegnere tutti i sistemi di aspirazione e ventilazione.
●	●	●		●	Apporto d'aria insufficiente	Provvedere a un buon apporto di aria, eventualmente per mezzo di una presa d'aria esterna.
●	●	●		●	Condizioni meteorologiche sfavorevoli? Inversione (flusso d'aria inverso nella canna fumaria a causa di elevate temperature esterne), vento forte	In caso di inversione, è meglio non usare l'apparecchio. Eventualmente installare un antivento sul comignolo.
		●			Corrente d'aria nel locale	Evitare correnti d'aria nel locale; non installare l'apparecchio nelle vicinanze di una porta o di canali d'aerazione.
				●	Le fiamme vengono in contatto con il vetro	Assicurarsi che la legna non sia troppo vicina al vetro. Chiudere ulteriormente la presa dell'aria primaria.
			●		Esce aria dall'apparecchio	Controllare la guarnizione della porta e le giunture dell'apparecchio.

Indice

A	
Accatastamento dei ceppi di legna	15
Accendere	14
Aerazione	9
regola	9
Aerazione del fuoco	16
Alle intemperie, non accendere l'apparecchio ..	17
Altezza di caricamento della stufa	15-16
Aprire	
porta	11
Attenzione	
aerazione	9
forzare la porta	8
Avvertenza	
condizioni assicurative	8
detergente vetri per stufe	18
incendi di camino	14
Avvertimento	
disposizioni	8
incendio della canna fumaria	8
materiali infiammabili	8
piastre interne in ghisa	13
piastre refrattarie	13
superficie a temperatura elevata	8
ventilazione	8
vetro rotto o crepato	8, 18
Avviso	
incendio della canna fumaria	16
C	
Calore, insufficiente	17
Canna fumaria	
altezza	9
collegamento a	13
diametro di collegamento	20
manutenzione	18
requisiti	9
Cappello canna fumaria	9
Cappello sulla canna fumaria	9
Caricamento del combustibile	17
Catrame	16
Collegamento	
posteriore	13
superiore	13

Collegare	
dimensioni	21
Combustibile	
adatto	14
aggiungere	15-17
inadatto	14
legna	14
quantità	17
Combustibile adatto	14
Combustibile inadatto	14
Creosoto	16

D

Detergente vetri per stufe	18
Dimensioni	21

E

Emissione di polveri	20
Essiccazione della legna	14

F

Fessure nell'apparecchio	19
Foschia, non accendere l'apparecchio	17
Fumi di combustione	
temperatura	5, 7
Fumo	
al primo utilizzo	14
Fumo di combustione	
portata massima	20
Funzionamento	15
aggiungere combustibile	17
calore insufficiente	17
riempire di combustibile	15
Fuoco	
accensione	14
estinguere	17
Fuoco iniziale	14
Fuoriuscita di fuoco	17

G

Grasso per ingrassaggio	19
Griglia di aerazione	9
Guarnizione dello sportello	19

I

Immagazzinamento della legna	14
------------------------------------	----

Ingrassaggio	19
Installare	
dimensioni	21

L

Legna	14
essiccazione	14
stoccare	14
tipi adatti	14
umida	14
Legna di conifere	14
Legna umida	14

M

Manutenzione	
canna fumaria	18
guarnizione	19
ingrassaggio	19
piastre interne ignifughe	18
pulizia del vetro	18
pulizia dell'apparecchio	18
smalto	18
Materiale infiammabile	
distanza da	23
Misure antincendio	
distanza da materiale infiammabile	23
Muri	
sicurezza antincendio	10

N

Nebbia, non accendere l'apparecchio	17
---	----

P

Pareti	
sicurezza antincendio	10
Pavimenti	
portata di carico	10
sicurezza antincendio	10
Peso	20
Piastre interne	
vermiculite	11
Piastre interne ignifughe	
manutenzione	18
rimuovere	11
Piastre interne in ghisa	11
avvertimento	13
Piastre interne in vermiculite	11

Piastre interne, ignifughe	
rimuovere	11

Piastre refrattarie	
avvertimento	13

Porta	
aprire	11

Portata di carico del pavimento	10
---------------------------------------	----

Potenza nominale	17, 20
------------------------	--------

Presa d'aria esterna	
collegamento a	13

Prese d'aria	14
--------------------	----

Prevenire l'incendio della canna fumaria	16
--	----

Pulizia	
apparecchio	18
vetro	18

Pulizia della canna fumaria	18
-----------------------------------	----

R

Regolare l'apporto d'aria	16
---------------------------------	----

Regolazione dell'aria di combustione	16
--	----

Regolazione dell'aria	16
-----------------------------	----

Rendimento	5, 7, 20
------------------	----------

Rimozione della cenere	17
------------------------------	----

Rimuovere	
cenere	17
piastre interne ignifughe	11

Rimuovere la cenere	17
---------------------------	----

Risoluzione problemi	17
----------------------------	----

Ritorno di fumo	8
-----------------------	---

Rivestimento, manutenzione	19
----------------------------------	----

S

Schema diagnostico	25
--------------------------	----

Sicurezza antincendio	
mobili	10
pareti	10
pavimento	10

Smalto	
manutenzione	18

Spifferi d'aria	19
-----------------------	----

Sportello	
guarnizione	19

T

Tappeto	10
---------------	----

Temperatura	20
Tiraggio	20

V

Vermiculite	
ignifuga	11
Vernice	14
Vetri	
pulizia	18
Vetro	
pulizia	18



Innhold

Innledning	3
Ytelseserklæring 640WD/V2	4
Ytelseserklæring 760WD/V2	6
Sikkerhet	8
Monteringsvilkår	8
Generelt	8
Skorstein	8
Ventilasjon av rommet	9
Gulv og vegger	9
Produktbeskrivelse	10
Montering	10
Forberedelser	10
Forberede tilknytning til skorstein	12
Plassering og tilkobling	13
Bruk	13
Første gangs bruk	13
Brensel	13
Opptenning	14
Fyring med ved	15
Regulering av forbrenningsluft	15
Bålet slukker	16
Tømme aske	16
Tåke	17
Eventuelle problemer	17
Vedlikehold	17
Skorstein	17
Rengjøring og annet regelmessig vedlikehold	17
Vedlegg 1: Tekniske data	19
Vedlegg 2: Mål	20
Vedlegg 3: Avstand til brennbart materiale	22
Vedlegg 5: Diagnoseskjema	24
Indeks	25

Innledning

Kjære bruker,

Ved å kjøpe dette ildstedet fra DOVRE har du valgt et kvalitetsprodukt. Dette produktet inngår i en ny generasjon med energieffektive og miljøvennlige ildsteder. Disse ildstedene gjør optimal bruk av både konveksjonsvarmen og strålingsvarmen.

- ▶ Ditt DOVRE ildsted er produsert ved hjelp av de mest moderne produksjonsmetoder. Hvis det skulle være noe i veien med ditt ildsted, kan du alltid få hjelp av DOVRE service.
- ▶ Ildstedet må ikke modifiseres; bruk kun originale deler.
- ▶ Ildstedet er beregnet på installasjon i en stue. Ildstedet må tilkobles til en skorstein som fungerer godt.
- ▶ Vi anbefaler at ildstedet tilsluttes av en autorisert installatør.
- ▶ DOVRE kan ikke holdes ansvarlig for problemer eller skade som skyldes feil montering.
- ▶ Ved montering og bruk må man følge sikkerhetsforskriftene som beskrives nedenfor.

I denne anvisningen leser du hvordan du monterer, bruker og vedlikeholder ditt DOVRE ildsted. Hvis du ønsker mer informasjon eller tekniske data eller hvis det oppstår problemer under monteringen, bør du først ta kontakt med leverandøren.

© 2023 DOVRE NV

Ytelseserklæring 640WD/V2

I samsvar med byggevereforordning 305/2011

Nr. 065-CPR-2023

1. Unik identifikasjonskode for varetypen:

640WD/V2

2. Type-, parti- eller serienummer, eller annen identifiseringsmåte for byggeproduktet, som foreskrevet i paragraf 11, fjerde ledd:

Unikt serienummeret.

3. Tilsiktet bruk av byggeproduktet, i overensstemmelse med den gjeldende harmoniserte tekniske spesifikasjonen, slik det er bestemt av produsenten:

Ildsted fyrt med fast brensel uten produksjon av varmtvann i henhold til EN 13240.

4. Navn, registrert handelsnavn eller registrert handelsmerke og kontaktadresse til produsenten, som foreskrevet i paragraf 11, femte ledd:

Dovre N.V. Nijverheidsstraat 18 2381 Weelde Belgium.

5. Hvis aktuelt, navn og kontaktadresse til fullmaktshaver hvis mandat omfatter de oppgaver nevnt i paragraf 12, andre ledd:

-

6. Systemet eller systemene for bedømmelse og verifisering av prestasjonsbestandigheten til bygge- varen, nevnt i vedlegg V:

Systemet 3

7. Hvis ytelseserklæringen gjelder et byggeprodukt som faller under den harmoniserte normen:

Instansen gas.be, registrert under nummer 2013, har under engasjement utført en typegodkjenning under system 3 og har levert testrapport nr. 2023/0026.

8. Hvis ytelseserklæringen gjelder et byggeprodukt som det er avgitt en europeisk teknisk bedømmelse av:

-

9. Angitt prestasjon:

Den harmoniserte normen	EN 13240:2001/A2 ;2004/AC :2007
Grunnleggende karakteristikk	Prestasjoner Ved
Brannsikkerhet	
Ildbestandighet	A1
Avstand til brennbart materiale	Minimal avstand i mm Bakside: 350 Side: 400
Risiko for utfallende glødende deler	Oppfyller kravet
Utslipp av forbrenningsprodukter	CO: 0,07 % (13 % O2)
Overflatetemperatur	Oppfyller kravet
Elektrisk sikkerhet	-
Lett å rengjøre	Oppfyller kravet
Maksimalt arbeidstrykk	-
Røykgasstemperatur ved nominell effekt	264 °C
Mekanisk motstand (båret vekt av skorstein)	Ikke bestemt
Nominell effekt	10 kW
Virkningsgrad	82%

10. Prestasjonene til produktet som er beskrevet i punkt 1 og 2 oppfyller kravene til prestasjonene i punkt 9.

Denne ytelseserklæringen gis under det eksklusive ansvaret til fabrikanten meldt i punkt 4:

T. Gehem



Tom Gehem
CEO

04/07/2023 Weelde

På grunn av fortløpende produktutvikling forbeholder vi oss retten til å endre spesifikasjonene i denne brosjyren uten forutgående kunngjøring.

DOVRE N.V.

Nijverheidsstraat 18 Tlf.: +32 (0) 14 65 91 91
B-2381 Weelde Faks: +32 (0) 14 65 90 09
Belgia E-post : info@dovre.be

DOVRE

Ytelseserklæring 760WD/V2

I samsvar med byggevereforordning 305/2011

Nr. 065-CPR-2023

1. Unik identifikasjonskode for varetypen:

760WD/V2

2. Type-, parti- eller serienummer, eller annen identifiseringsmåte for byggeproduktet, som foreskrevet i paragraf 11, fjerde ledd:

Unikt serienummeret.

3. Tilsiktet bruk av byggeproduktet, i overensstemmelse med den gjeldende harmoniserte tekniske spesifikasjonen, slik det er bestemt av produsenten:

Ildsted fyrt med fast brensel uten produksjon av varmtvann i henhold til EN 13240.

4. Navn, registrert handelsnavn eller registrert handelsmerke og kontaktadresse til produsenten, som foreskrevet i paragraf 11, femte ledd:

Dovre N.V. Nijverheidsstraat 18 2381 Weelde Belgium.

5. Hvis aktuelt, navn og kontaktadresse til fullmaktshaver hvis mandat omfatter de oppgaver nevnt i paragraf 12, andre ledd:

-

6. Systemet eller systemene for bedømmelse og verifisering av prestasjonsbestandigheten til bygge- varen, nevnt i vedlegg V:

Systemet 3

7. Hvis ytelseserklæringen gjelder et byggeprodukt som faller under den harmoniserte normen:

Instansen gas.be, registrert under nummer 2013, har under engasjement utført en typegodkjenning under system 3 og har levert testrapport nr. 2023/0017.

8. Hvis ytelseserklæringen gjelder et byggeprodukt som det er avgitt en europeisk teknisk bedømmelse av:

-

9. Angitt prestasjon:

Den harmoniserte normen	EN 13240:2001/A2 ;2004/AC :2007
Grunnleggende karakteristikk	Prestasjoner Ved
Brannsikkerhet	
Ildbestandighet	A1
Avstand til brennbart materiale	Minimal avstand i mm Bakside: 400 Side: 400
Risiko for utfallende glødende deler	Oppfyller kravet
Utslipp av forbrenningsprodukter	CO: 0,06 % (13 % O2)
Overflatetemperatur	Oppfyller kravet
Elektrisk sikkerhet	-
Lett å rengjøre	Oppfyller kravet
Maksimalt arbeidstrykk	-
Røykgasstemperatur ved nominell effekt	290 °C
Mekanisk motstand (båret vekt av skorstein)	Ikke bestemt
Nominell effekt	12 kW
Virkningsgrad	81 %

10. Prestasjonene til produktet som er beskrevet i punkt 1 og 2 oppfyller kravene til prestasjonene i punkt 9.

Denne ytelseserklæringen gis under det eksklusive ansvaret til fabrikanten meldt i punkt 4:

T. Gehem



Tom Gehem
CEO

04/07/2023 Weelde

På grunn av fortløpende produktutvikling forbeholder vi oss retten til å endre spesifikasjonene i denne brosjyren uten forutgående kunngjøring.

DOVRE N.V.

Nijverheidsstraat 18 Tlf.: +32 (0) 14 65 91 91
B-2381 Weelde Faks: +32 (0) 14 65 90 09
Belgia E-post : info@dovre.be

DOVRE

Sikkerhet

-  NB! Alle sikkerhetsregler må følges nøye.
-  Les nøye anvisningene om montering, bruk og vedlikehold som medleveres til ildstedet, før du tar ildstedet i bruk.
-  Ildstedet må monteres i samsvar med reglene som gjelder i ditt land.
-  Alle lokale forskrifter og bestemmelser i nasjonale og europeiske standarder må overholdes ved montering av ildstedet.
-  Vi anbefaler at ildstedet monteres av en autorisert installatør. Denne kjenner til de gjeldende bestemmelsene og forskriftene.
-  Ildstedet er konstruert for oppvarming. Alle overflater, også glasset og tilkoblingsrøret, kan bli svært varme (over 100°C)! Bruk et kaldhåndtak eller en varmebestandig hanske.
-  Sørg for tilstrekkelig avskjerming hvis små barn, funksjonshemmede, eldre eller dyr befinner seg i nærheten av ildstedet.
-  Sikkerhetsavstandene til brennbart materiale må nøye overholdes.
-  Legg ikke gardiner, klær, klesvask eller annet brennbart materiale på eller i nærheten av ildstedet.
-  Bruk ikke lett antenkelige eller eksplosive stoffer i nærheten av ildstedet mens det er i bruk.
-  Forebygg pipebrann ved å få utført regelmessig feiing av skorsteinen. Fyr aldri mens ildstedets dør er åpen.
-  Ved pipebrann: steng ildstedets luftregulatorer og tilkall brannvesenet.
-  Hvis ildstedets glass er knust eller sprukket, må glasset skiftes før ildstedet brukes igjen.
-  Ikke bruk makt på døren, unngå at barn trekker i den åpne døren, sitt eller stå aldri på den åpne døren, og plasser aldri tunge gjenstander på den.
-  Sørg for at det er tilstrekkelig ventilasjon i rommet hvor ildstedet står. Ved utilstrekkelig ventilasjon blir forbrenningen ufullstendig, slik

at det kan komme giftige gasser inn i rommet. Se kapitlet "Monteringsvilkår" for mer informasjon om ventilasjon.


Monteringsvilkår

Generelt


- ▶ Ildstedet må tilkobles til en skorstein som fungerer godt.
- ▶ For tilkoblingsmålene: se vedlegget "Tekniske data".
- ▶ Forhør deg med brannvesenet og/eller forsikringsselskapet om eventuelle spesifikke krav og forskrifter.

Skorstein

Skorsteinen er nødvendig for:


- ▶ Fjerning av røkgassene ved naturlig trekk.
 -  Den varme luften i skorsteinen er lettere enn uteluften og vil derfor stige.
- ▶ Inntak av luft som er nødvendig for forbrenningen av brenselet i ildstedet.

En skorstein som ikke fungerer godt kan forårsake røyk i rommet når døren åpnes. Skade på grunn av tilbakeslag av røyk dekkes ikke av garantien.

-  Ikke tilknytt flere ildsteder (f.eks. sentralfyrkjele) på den samme skorsteinen, med mindre lokale eller nasjonale forskrifter tillater det. Hvis to ildsteder skal tilknyttes må det være en høydeforskjell på minimum 200 mm mellom dem.

Rådfør deg med din installatør vedrørende råd om skorsteinen. Se den europeiske standarden EN13384 for riktig beregning av skorsteinen.

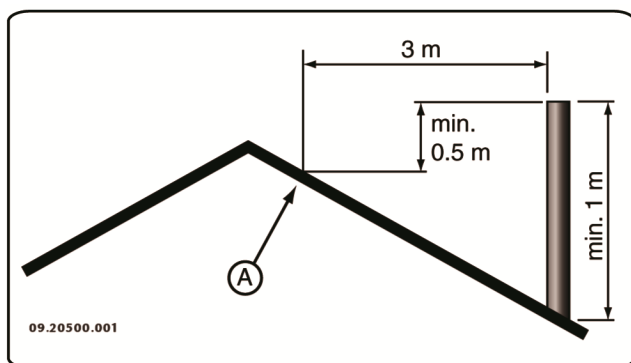
Skorsteinen må oppfylle følgende **krav**:

- ▶ Skorsteinen må være laget av ildfast materiale, helst keramikk eller rustfritt stål.
- ▶ Skorsteinen må være lufttett, godt feid og ha tilstrekkelig trekk.
 -  15 - 20 Pa trekk/undertrykk ved normal belastning er ideelt.

- ▶ Skorsteinen må være mest mulig vertikal, fra ildstedets røykuttak. Bend og horisontale deler forstyrrer utslippet av røykgasser og kan føre til opphoping av sot.
- ▶ Den innvendige diameteren må ikke være for stor, for å unngå at røykgassene blir for mye avkjølt slik at trekken avtar.
- ▶ Skorsteinen bør helst ha samme diameter som røykrørstussen.

i For nominelle diameteren : se vedlegget "Tekniske data". Hvis skorsteinen er godt isolert, kan diameteren eventuelt være større (maksimalt det doble tverrsnittet av røykrørstussen).

- ▶ Tverrsnittet på skorsteinen må være konstant. Videre deler og (særlig) innsnevring forstyrrer utslippet av røykgasser.
- ▶ Ved bruk av pipehatt/røykhatt: Pass på at pipehatten ikke innsnevrer skorsteinens utløp og at pipehatten ikke hindrer røykgassene.
- ▶ Skorsteinens munning må befinne seg i en sone som ikke forstyrres av bygninger, trær eller andre hindringer i nærheten.
- ▶ Den delen av skorsteinen som befinner seg utenfor huset må være isolert.
- ▶ Skorsteinen må ha en høyde på minst 4 meter.
- ▶ En tommelfingerregel: 60 cm over takets høyeste punkt.
- ▶ Hvis takets høyeste punkt befinner seg mer enn 3 meter fra skorsteinen: følg målene som vises i neste figur. A = takets høyeste punkt innenfor en avstand på 3 meter.



Ventilasjon av rommet

Ildstedet trenger luft (oksygen) for å oppnå god forbrenning. Luften tilføres fra rommet hvor ildstedet står gjennom luftregulatorer.

- ⚠ Ved utilstrekkelig ventilasjon blir forbrenningen ufullstendig, slik at det kan komme giftige gasser inn i rommet.

Tommelfingerregelen er at lufttilførselen skal være $5,5 \text{ cm}^2/\text{kW}$. Det kreves ekstra ventilasjon hvis:

- ▶ Ildstedet står i et godt isolert rom.
- ▶ I rom med mekanisk ventilasjon, f.eks. sentralt avtrekkssystem eller avtrekksvifte i et åpent kjøkken.

Det oppnås ekstra ventilasjon ved å montere en ventilasjonsrist i ytterveggen.


Sørg for at annet utstyr som bruker luft (f.eks. tørketrommel, et annet ildsted eller baderomsvifte) har egen tilknytning til friskluft, eller er slått av når du fyrer med ildstedet.


Gulv og vegger

Gulvet som ildstedet monteres på må ha tilstrekkelig bæreevne. For ildstedets vekt: se vedlegget "Tekniske data".

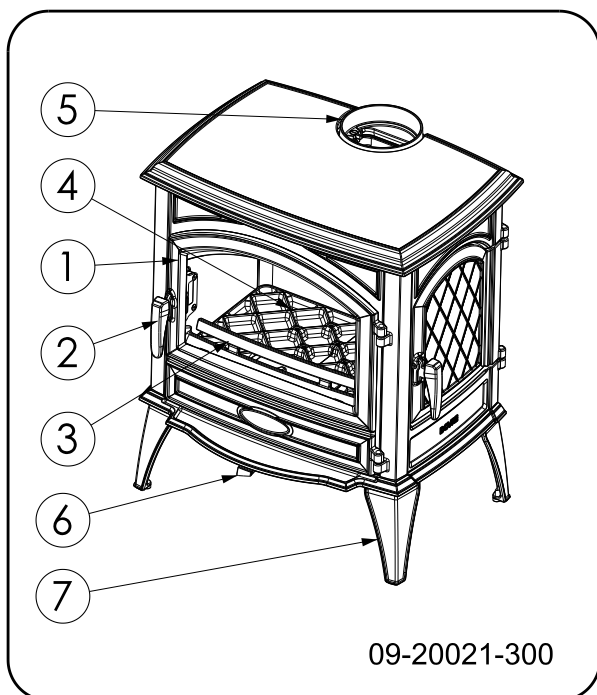
- ⚠ Beskytt et brennbart gulv med en brannsikker gulvplate mot varmestråling. Se vedlegget "Avstand til brennbart materiale".
- ⚠ Fjern brennbart materiale som linoleum, teppe osv. under den brannsikre gulvplaten.
- ⚠ Sørg for tilstrekkelig avstand mellom ildstedet og brennbart materiale som f.eks. trevegger og møbler.
- ⚠ Tilkoblingsrøret utstråler også varme. Sørg for tilstrekkelig avstand og avskjerming mellom tilkoblingsrøret og brennbare materialer. Tommelfingerregelen for et enkeltvegget rør er en avstand på tre ganger diameteren. Hvis det er en kledning rundt røret, er en avstand som tilsvarer diameteren tillatt.
- ⚠ Et teppe må ligge minimal 80 cm fra ilden.
- ⚠ Beskytt et brennbart gulv foran ildstedet med en brannsikker gulvplate mot aske som kan

falle ut av ildstedet. Gulvplaten må oppfylle den nasjonale standarden.

 For målene til den ikke-brennbare gulvplaten: se vedlegget "Avstand til brennbare materialer".

 For andre krav i forbindelse med brann-sikkerhet: se vedlegget "Avstand til brennbare materialer".

Produktbeskrivelse




1. Dør
2. Lukkemekanisme
3. Kubbestopper
4. Brenselrist
5. Røykgasstilkobling
6. Trekkåpning
7. Bein


Montering


Forberedelser

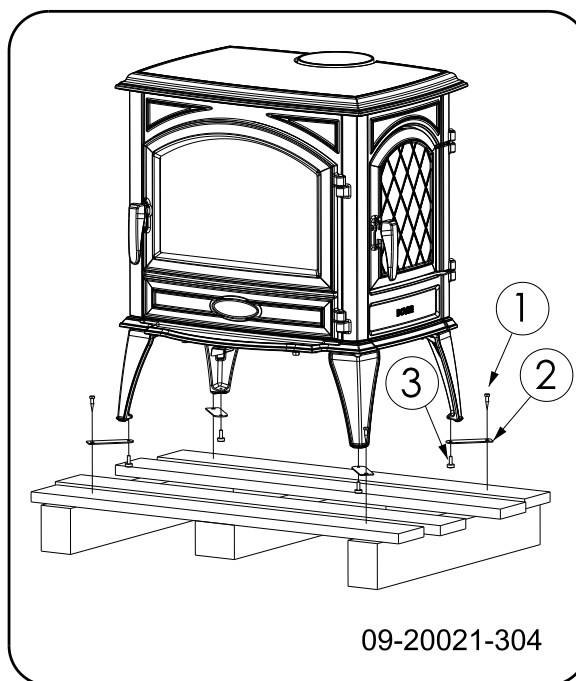
► Kontroller ildstedet på (transport)skade og eventuelle andre mangler umiddelbart etter at det er levert.

 Hvis du konstaterer (transport)skade eller mangler, må du ikke ta ildstedet i bruk men varsle leverandøren.

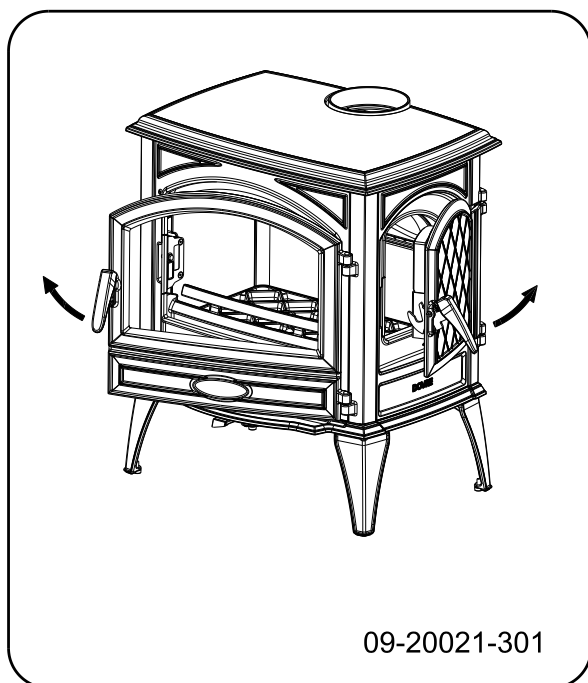
► Fjern de demonterbare delene (indre brennplater, brenselrist, kubbestopper, askeluke og askeskuff) fra ildstedet før du monterer ildstedet.

 Ved å fjerne de demonterbare delene, blir det lettere å flytte ildstedet og unngå skader.

 Pass på deres opprinnelige posisjon når du fjerner demonterbare deler, slik at de kan monteres på riktig sted senere.



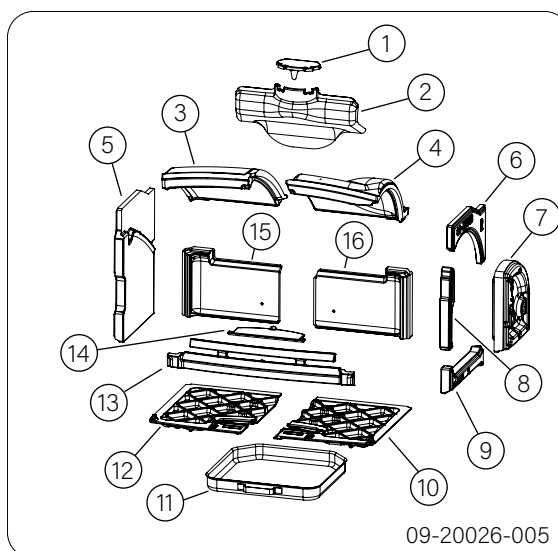
1. Ta ildstedet av pallen ved å fjerne boltene (1).
2. Fjern traversene (2) ved å skru ut justeringsbeinene (3).
3. Monter justeringsbeinene (3) igjen.
4. Åpne døren; se neste figur.



5. Fjern de indre brennplatene; se neste figur.

- a. Fjern kubbstopperen (6).
- b. Løft venstre hvelvplate (1) opp, skyv høyre hvelvplate (2) til venstre og fjern den. Fjern den andre hvelvplaten (1).
- c. Trekk den venstre brennplaten (3) i midten forover og fjern den, trekk den høyre brennplaten (4) i midten forover og fjern den.
- d. Fjern den venstre brennplaten (5) Fjern den høyre brennplaten (6,8)
- e. Fjern brennplaten fra sidefylldøren (7)
- f. Fjern askeluken (9)
- g. Fjern fyringsgulvet (11,12)
- h. Fjern askeskuffen (13)

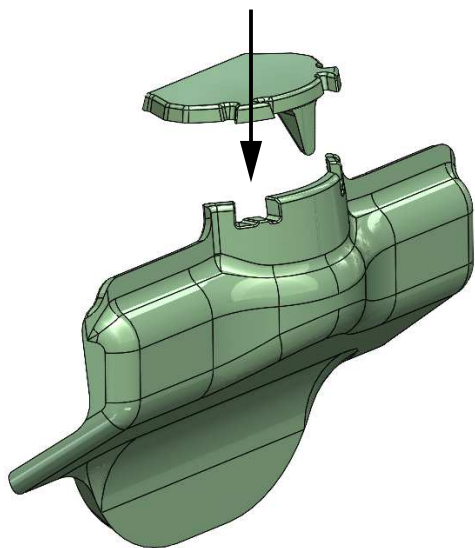
i Ildfaste indre brennplater av vermiculitt har lav vekt og er som regel okerfarget ved levering. De isolerer brennkammeret slik at forbrenningen blir bedre.



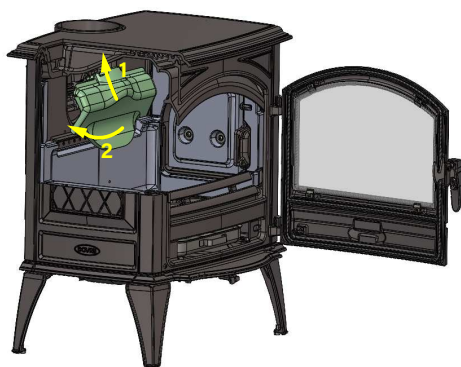
Løse innvendige deler

- 1 bremseplate
- 2 hvelvplaten
- 3 hvelvplate venstre
- 4 hvelvplate høyre
- 5 brennplate venstre side
- 6 brennplate høyre side øverst
- 7 brennplate, sidefylldør
- 8 brennplate høyre side i midten
- 9 brennplate høyre side nederst
- 10 brenselrist høyre
- 11 askeskuff
- 12 brenselrist venstre
- 13 kubbstopper
- 14 askeluke
- 15 brennplate venstre side bak
- 16 brennplate høyre side bak

Sett alltid inn bremseplaten og hvelvplaten som en enhet i ildstedet. Se følgende bilder.



09-20026-003

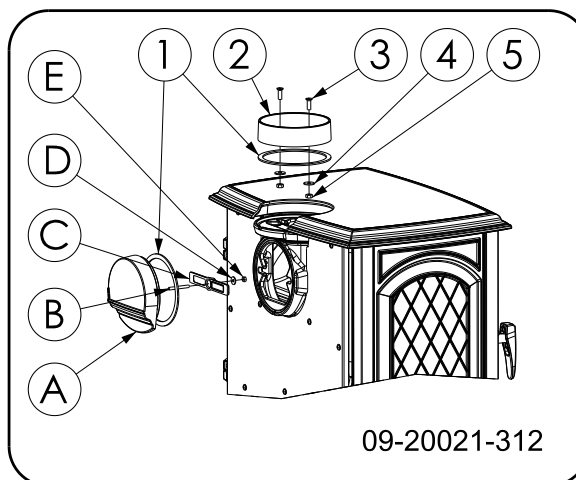


09-20026-001

Forberede tilknytning til skorstein

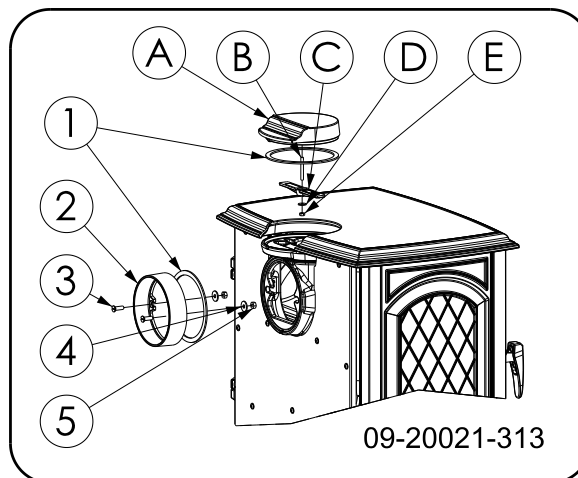
Ved tilkobling av ildstedet til skorsteinen kan du velge mellom tilkobling på toppen eller på baksiden. Se avsnittet "Koble til på baksiden" og "Koble til på toppen".

Tilkobling på baksiden



09-20021-312

1. Fjern røykrørstussen (2) fra toppen av ildstedet.
2. Fjern blindlokket (A) fra ildstedets bakside.



09-20021-313

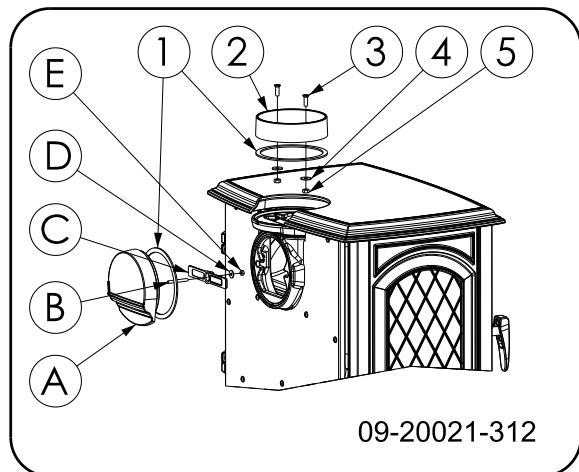
3. Monter røykrørstussen (2) med festematerialene (3,4,5) til bakveggen.
4. Monter blindlokket (A) med festematerialene (B,C,D,E) til topplaten.

Tilkobling til toppen

Ildstedet leveres standard med rørstussen monterert for tilkobling på toppen, se neste figur.

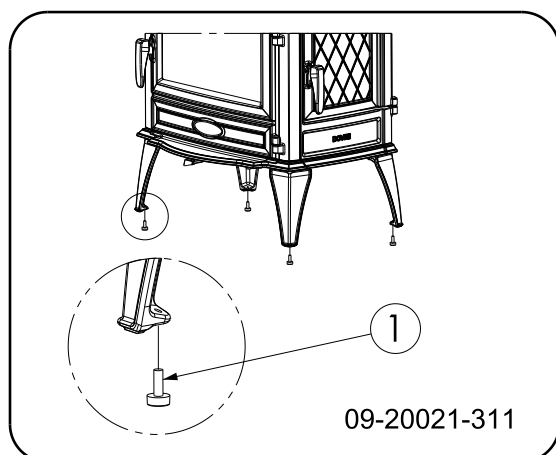
Ved levering er tilknytningen på baksiden lukket. Det er derfor ikke nødvendig å montere et blindlokk på baksiden.

- ⚠ På grunn av avstanden til (den brennbare) vegg, må avskjermingsplaten i ryggen ikke fjernes.



Plassering og tilkobling

1. Sett ildstedet på riktig sted, jevnt og i vater. Ildstedet har justeringsben som allerede er montert til ildstedet eller leveres løse. Bruk disse justeringsbena slik at ildstedet kan justeres helt i vater.



2. Koble ildstedet hermetisk tett på skorsteinen.
3. Sett alle delene som er demontert tilbake på riktig sted i ildstedet.

- ⚠ Ildstedet må aldri brukes uten de indre brennplaten.

Ildstedet kan nå tas i bruk.

Bruk

Første gangs bruk

Fyr godt i noen timer første gang du bruker ildstedet. Det sørger for at den varmebestandige lakken herder. Det kan oppstå litt røyk og lukt under denne prosessen. Luft eventuelt rommet hvor ildstedet står ved å åpne vinduer og dører en liten stund.

Brensel

Dette ildstedet er kun egnet til fyring med naturlig ved; kappet og kløyvd og tilstrekkelig tørr.

Bruk ikke annen brensel, for det kan føre til alvorlig skade på ildstedet.

Det er ikke tillatt å bruke følgende brensel fordi det forurensrer miljøet, og fordi det i høy grad forurensrer ildstedet og skorsteinen slik at det kan oppstå pipebrann:

- ▶ Behandlet tre, f.eks. rivningsvirke, malt virke, impregneret tre, kryssfiner og sponplater.
- ▶ Plastikk, papiravfall og husholdningsavfall.

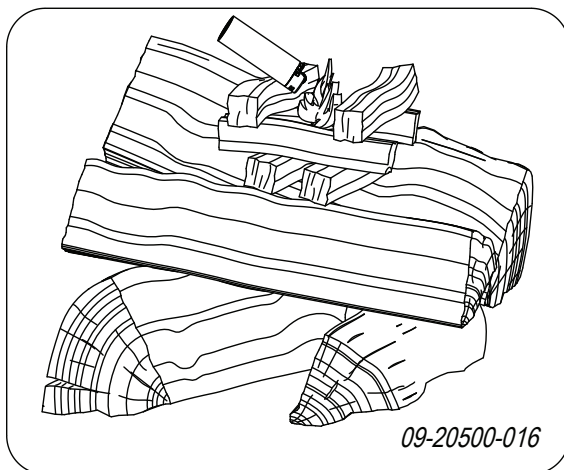
Ved

- ▶ Bruk helst hard løvved som eik, bøk, bjørk og frukttrær. Slik ved brenner langsomt og med rolige flammer. Bartrær har høyere innhold av sevje, brenner raskere og gir mer gnister.
- ▶ Bruk tørr ved med et vanninnhold på maks. 20 %. Det betyr at veden må ha tørket i minst 2 år. Ved med et vanninnhold på 20 % gir 4,2 kWh per kg ved. Ved med et vanninnhold på 15 % gir 4,4 kWh per kg ved. Nykappet ved har et vanninnhold på 60 % og gir kun 1,6 kWh per kg ved.
- ▶ Sag veden i passende lengder og kløyyv veden mens den er fersk. Fersk ved er lettere å kløyve og tørker bedre. Veden skal lagres under et tak slik at vinden får fritt spill.
- ▶ Ikke bruk rå ved. Rå ved gir ikke varme fordi all energien brukes til fordamping av vannet. Det gir mye røyk og sotbelegg på ildstedets dør og i skorsteinen. Vanndampen som kondenserer i ildstedet kan lekke ut gjennom sprekker slik at det oppstår svarte flekker på gulvet. Vanndampen kan også kondensere i skorsteinen slik at det dannes kreosot. Kreosot er meget brennbart og kan føre til pipebrann.

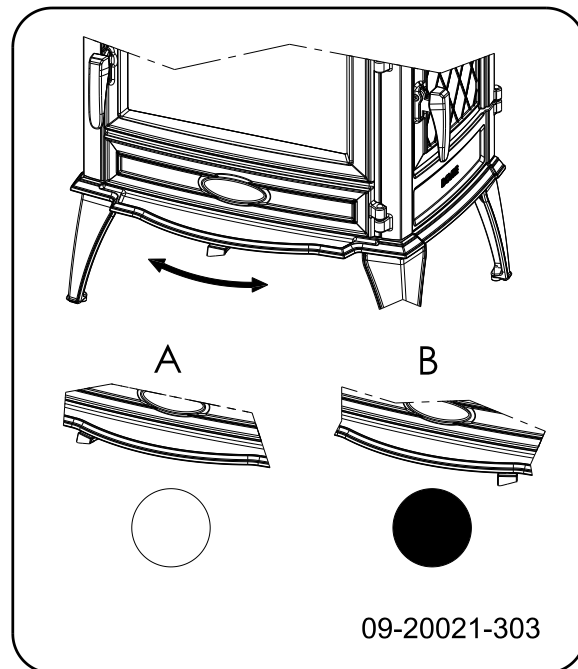
Opptenning

Du kan kontrollere om det er tilstrekkelig trekk i skorsteinen ved å tenne på litt sammenkrøllet avispapir over hvelvplaten. Når skorsteinen er kald er det ofte for dårlig trekk i skorsteinen slik at det kommer røyk inn i rommet. Ved opptenning som beskrevet nedenfor unngår du dette problemet.

1. Legg to lag med middels stor ved i kryss over hverandre.
2. På toppen av veden legges to lag med opptenningsved i kryss over hverandre.
3. Legg en opptenningsbrikett i det underste laget opptenningsved og tenn på opptenningsbriketten iht. anvisningen på emballasjen.



4. Lukk ildstedets dør og åpne ildstedets luftregulator helt åpen, Posisjon A på neste figur.
5. La opptenningsbålet brenne godt til det oppstår et glødende lag med trekull. Deretter kan du legge i neste påfylling og regulere ildstedet; se avsnittet "Fyring med ved".



○ = Åpen

● = Lukket

Maksimal vedmengde.

For å kunne fyre opp mot den nominelle effekten må det legges inn ny ved hvert 45. minutt. Hvis du reduserer vedmengden hver gang du legger inn ved kan du fylle oftere. Hvert ildsted er konstruert for å funksjonere med en viss vedmengde. Hvis du bruker en større vedmengde blir varmeavgivelsen større. Dette kan føre til at ovnen blir overbelastet, og deler kan skades.

Tillat maksimal mengde brensel for ved med et vanninnhold på 15 %:

- ▶ 640WD/V2 10 kW har en maksimal fylling på 2,3 kg ved per 45 minutter.
- ▶ 760WD/V2 12 kW har en maksimal fylling på 2,7 kg ved per 45 minutter.



Fyll forbrenningskammeret maksimalt én tredjedel fullt.



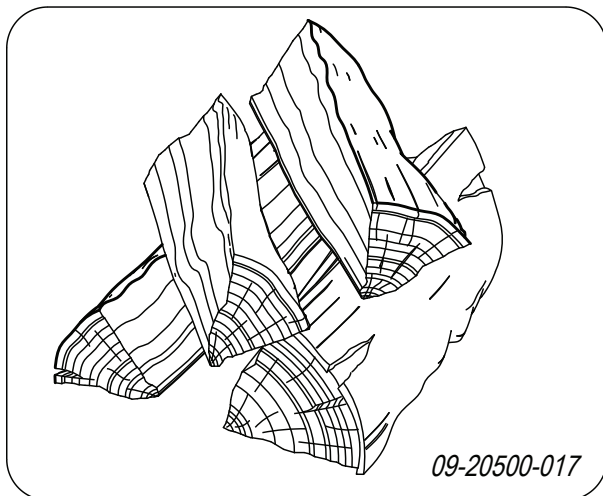
Unngå sterk røykutvikling f.eks. like etter at du har lagt inn ved. Ved plutselig antennelse av disse gassene kan det oppstå kraftige trykbølger/smell. Sett luftreguleringen i maksimumsposisjonen eller sett om nødvendig døren på gløtt.

Fyring med ved

Etter at du har fulgt anvisningene for opptenning:

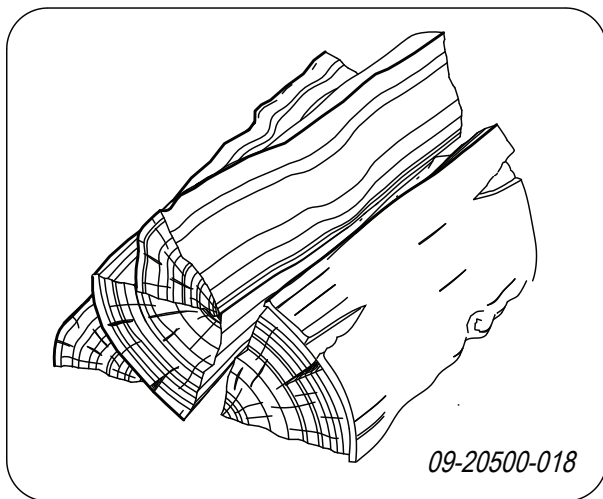
1. Åpne langsomt ildstedets dør.
2. Fordel trekullaget jevnt over brenselristen.
3. Legg noen vedskier på trekullaget.

Løst ilegg




Ved løst ilegg forbrenner veden raskt fordi det lettere kommer oksygen til hver treski. Bruk løst ilegg hvis du skal fyre en kort stund.

Kompakt ilegg

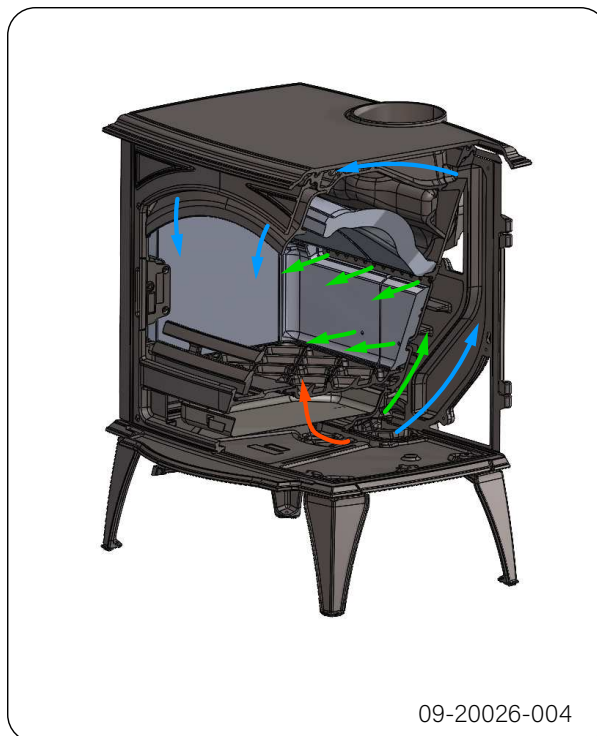


Ved kompakt ilegg forbrenner veden saktere fordi det kommer oksygen til bare noen av vedskiene. Bruk kompakt ilegg hvis du skal fyre lengre.

4. Lukk ildstedets dør.
5. Lukk hovedluftinntaket ved å føre trekkspjeldet til midtposisjonen.

 Fyll ildstedet maks. en tredjedel.

Regulering av forbrenningsluft



Ildstedet har én trekkventil som regulerer både den primære luften, luften som spyer glasset (air-wash) og den sekundære luften. Hvis trekkventilen står i den ytterste venstre posisjonen, er både det primære og sekundære luftinntaket åpent. Etter hvert som trekkventilen flyttes mot høyre, lukkes først det primære luftinntaket, deretter luften som spyer glasset (air-wash) og det sekundære luftinntaket. Hvis trekkventilen står i posisjonen helt til høyre, vil det fortsatt være en liten luftåpning som sørger for luft til etterbrenningen under hvelvplaten. Når streken på spaken stemmer overens med streken på bunnplaten, er det primære luftinntaket stengt, og dette er den maksimale trekkventilposisjonen. Se neste bilde.



09-20026-002

Råd



Fyr aldri med åpen dør.



Fyr kraftigere i ildstedet med jevne mellomrom.

Hvis du fyrer lenge med svak varme, kan det dannes tjære og kreosot i skorsteinen. Tjære og kreosot er meget brennbart. Hvis det dannes for mye av disse stoffene, kan det oppstå pipebrann ved en plutselig høy temperatur. Ved å fyre kraftigere med jevne mellomrom, forsvinner eventuelle belegg av tjære og kreosot.

Dessuten kan det oppstå tjærebelegg på ildstedets glass og dør hvis man fyrer med for lav temperatur.

Ved en høyere utetemperatur er det derfor bedre å fyre godt i ildstedet et par timer enn å fyre lenge med lav temperatur.

- ▶ Reguler lufttilførselen med luftregulatoren.



Sekundærluftregulatoren tilfører forbrenningsluft og sørger samtidig for spyling av glasset for å redusere sotbelegget.

- ▶ Åpne de primære lufttilførselen midlertidig hvis det er utilstrekkelig lufttilførsel gjennom den

sekundære lufttilførselen eller hvis du ønsker å stimulere bålet.

- ▶ Det er bedre å legge inn litt ved med jevne mellomrom enn mange vedkubber på en gang.

Bålet slukker

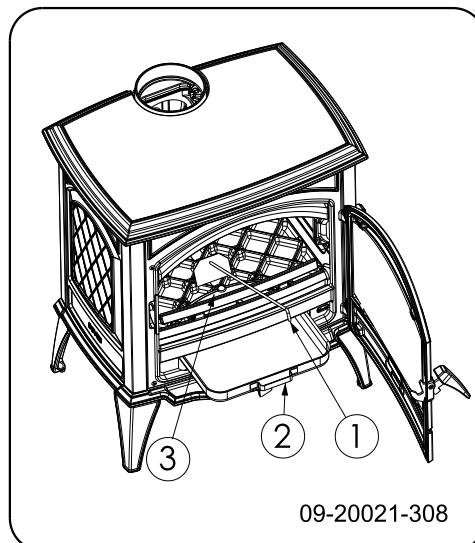
Ikke legg på brensel og la ildstedet slukke av seg selv. Hvis man demper flammene ved å strupe lufttilførselen, frigjøres skadelige stoffer. La derfor ilden brenne ut av seg selv. Pass på bålet til det er helt slukket. Når bålet er helt slukket kan man lukke alle luftregulatorer.

Tømme aske

Etter fyring med ved oppstår det en relativt liten mengde aske. Dette askebedet er en god isolator for brenselristen og gir bedre forbrenning. La derfor et tynt askelag ligge på brenselristen.

Lufttilførselen gjennom brenselristen må imidlertid ikke hindres og aske må ikke akkumuleres bak en indre brennplate av støpejern. Fjern derfor regelmessig overskuddet av aske.

1. Åpne ildstedets dør.
2. Bruk askeraken (1) for å åpne askelukken (3) i fyringsgulvet: se følgende figur.
3. Skyv den overflødig asken gjennom askelukken til askeskuffen (2) under med askeraken.
4. Lukk askelukken.
5. Ta ut askeskuffen ved hjelp av den medleverte hansken og tøm askeskuffen.
6. Sett askeskuffen tilbake og lukk døren til ildstedet.



09-20021-308

Tåke

Tåke hindrer strømmen av røykgasser ut av skorsteinen. Det kan oppstå røyknedslag som gir plagsom lukt. Hvis det ikke er nødvendig, bør man ikke fyre i ildstedet mens det er tåke.

Eventuelle problemer

Se vedlegget "Diagnoseskjema" for å løse eventuelle problemer i forbindelse med bruk av ildstedet.

Under oppvarming og nedkjøling av ildstedet kan det høres en tikkelyd. Dette er et normalt fenomen som forårsakes av at metall utvides og krymper.

Vedlikehold


Følg vedlikeholdsanvisningene i dette kapitlet for å holde ildstedet i god stand.

Skorstein

I mange land er det lovpålagt krav til kontroll og vedlikehold av skorsteinen.

- ▶ Ved starten av fyringssesongen: la en autorisert feier feie skorsteinenr.
- ▶ I løpet av fyringssesongen og etter at skorsteinen ikke har vært brukt på lang tid:
- ▶ Etter avsluttet fyringssesong: tett skorsteinen med en propp av avispapir.

Rengjøring og annet regelmessig vedlikehold

 Ikke rengjør ildstedet mens det fremdeles er varmt.

- ▶ Rengjør ildstedet utvendig med en tørr klut som ikke loer.


Etter at fyringssesongen er avsluttet kan ildstedet rengjøres grundig innvendig:


- ▶ Fjern eventuelt brennplatene først. Se kapitlet "Montering" for anvisninger om demontering og montering av brennplatene.
- ▶ Rengjør eventuelt lufttilførselskanalene.
- ▶ Fjern hvelvplaten øverst i ildstedet og gjør den ren.

Kontroll av brennplater

De ildfaste brennplatene er forbruksdeler som utsettes for slitasje. Brennplatene er sårbare. Pass på at du ikke støter borti brennplatene med vedkubbene. Kontroller brennplatene med jevne mellomrom og skift dem om nødvendig.

- ▶ Se kapitlet "Montering" for anvisninger om demontering og montering av brennplatene.

 Det kan oppstå krakelering i de ildfaste brennplatene, men det reduserer ikke deres virkning.


 Ildstedet må aldri brukes uten de indre brennplatene.


Glass rengjøring

Hvis glasset er grundig rengjort blir det mindre fort skittent. Gå fram slik:

1. Fjern støv og løstsittende sot med en tørr klut.
2. Rengjør glasset med et rengjøringsmiddel for ovnsglass:
 - a. Ha rengjøringsmiddel for ovnsglass på en kjøkkensvamp, påfør på hele glassoverflaten og la middelet virke litt.
 - b. Fjern skitten med en fuktig klut eller tørkepapir.
3. Rengjør glasset en gang til med et vanlig rengjøringsmiddel for glass.
4. Tørk glasset med en tørr klut eller tørkepapir.

- ▶ Ikke bruk slipende eller etsende produkter til rengjøring av glasset.
- ▶ Bruk husholdningshansker for å beskytte hendene.

 Hvis ildstedets glass er knust eller sprukket, må glasset skiftes før ildstedet brukes igjen.

 Unngå at det renner rengjøringsmiddel for ovnsglass mellom glasset og døren av støpejern.

Vedlikehold emaljert ildsted

Rengjør aldri ildstedet mens det er varmt. Det er best å rengjøre ildstedets emaljeoverflate med grønnsåpe og lunkent vann. Bruk minst mulig vann, og tørk godt av ildstedet for å unngå rustdannelse. Bruk aldri stålull eller slipemiddel. Sett aldri en vannkjele rett på et emaljert ildsted; bruk et kjeleunderlag for å unngå skader. Pass på at det ikke kommer aggressive syreholdige produkter på emaljerte deler.

Smøring

Selv om støpejern er litt selvsmørende, må de bevegelige delene smøres regelmessig.

- ▶ Smør de bevegelige delene (slik som førings-systemer, hengseltapper, hendler og luftregulatorer) med varmekfast fett som kan kjøpes i spesialforretninger.


Etterbehandling av lakkskader

Små lakkskader kan behandles med varmebestandig spesiallakk på sprayboks som kan kjøpes hos din forhandler.

Etterbehandling av emaljeoverflaten


Emaljering er en håndverksprosess som innebærer at det kan oppstå små fargeforskjeller og skader på ildstedet. Ildstedene kontrolleres visuelt på fabrikken. Det vil si at en kontrollør undersøker overflaten i 10 sekunder på 1 meter avstand. Eventuelle skader som ikke synes under denne kontrollen regnes som OK. Til ildstedet medleveres varmebestandig spesiallakk som kan brukes til etterbehandling av mindre (transport-) skader. Påfør den varmebestandige lakken i tynne lag og la den tørke godt før ildstedet brukes.

- ▶ Noen emaljefarger kan være følsomme for temperaturendringer. Derfor kan det hende at fargen forandrer seg mens ildstedet brukes. Når ildstedet er avkjølt får emaljen den opprinnelige fargen igjen.
- ▶ Hvis emaljerte overflater blir svært varme kan det oppstå krakelering. Dette er normalt og påvirker ikke ildstedets funksjon.

 Sørg for at ildstedet ikke overbelastes. Ved overbelastning blir overflatetemperaturen svært høy og det kan oppstå varige skader på emaljen.

Kontroller tetning

- ▶ Kontroller at dørpakningen fremdeles tetter godt. Pakningen slites og må skiftes i tide.
- ▶ Kontroller om ildstedet lekker luft. Eventuelle sprekker tettes med ovnskitt.

 La kittet herde skikkelig før ildstedet brukes, ellers ekspanderer fuktigheten i kittet slik at det oppstår en ny lekkasje.

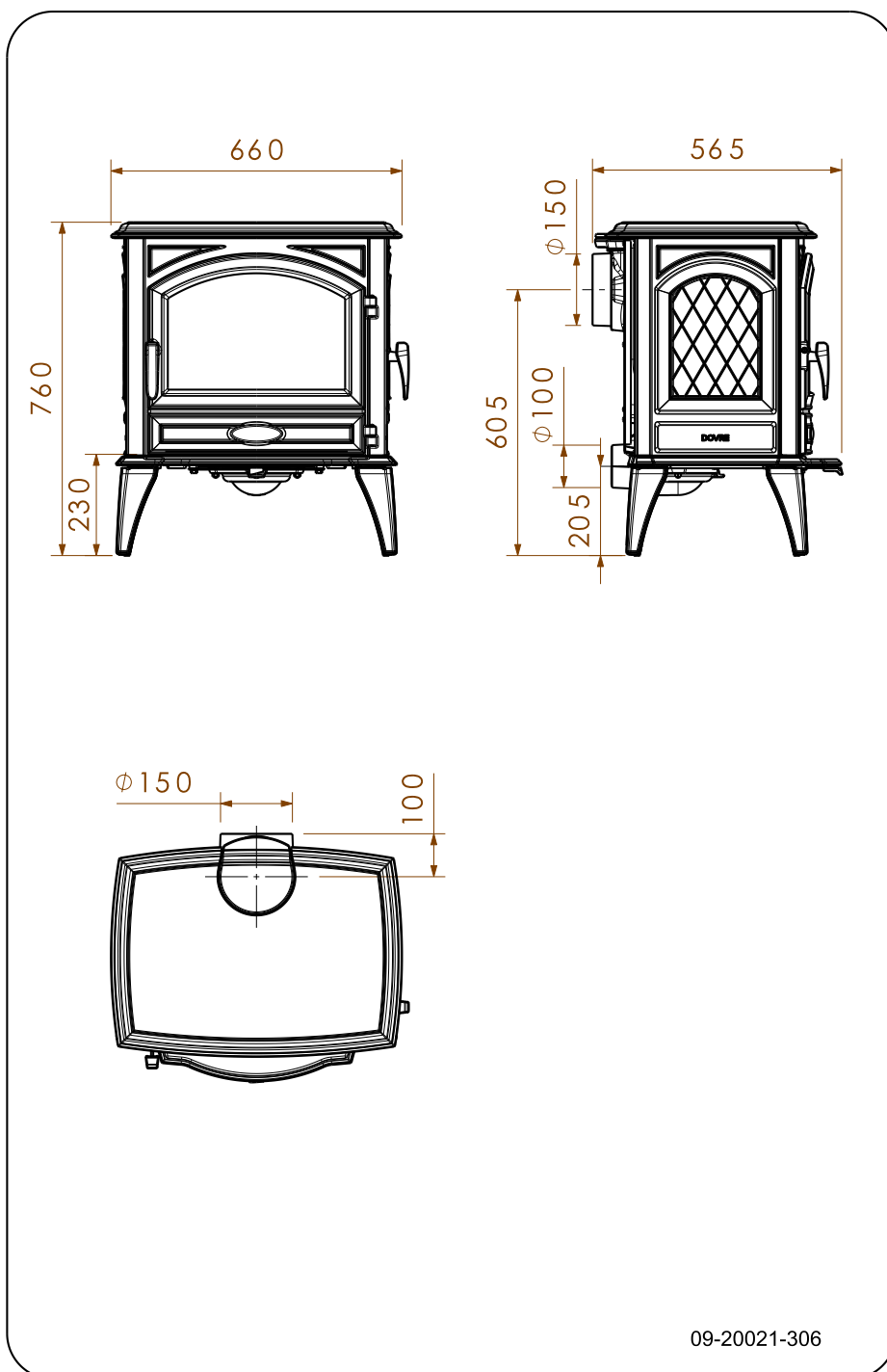
Vedlegg 1: Tekniske data

I henhold til EU 305/2011 (byggevarer), EU 2015/1185 (økodesign) og EU 2015/1186 (energimerking)

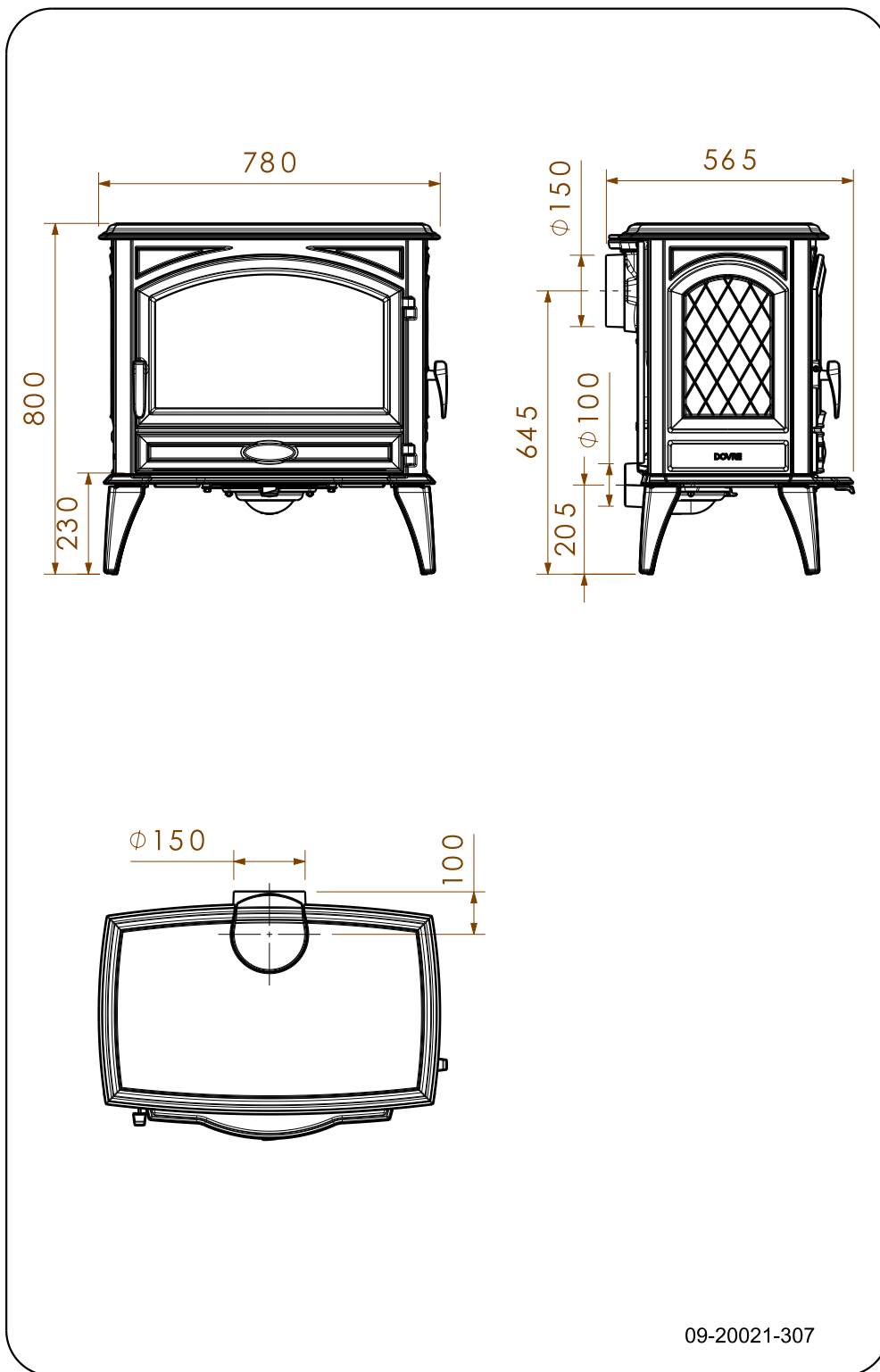
Modell	640WD/V2	760WD/V2
Nominell effekt / Direkte varmeeffekt	10 kW	12 kW
Skorstinstilkobling (diameter)	150 mm	150 mm
Vekt	180 kg	200 kg
Foretrukket brennstoff	ved, fuktinnhold <25 %	ved, fuktinnhold <25 %
Egenskaper brensel, maks. lengde ved	45 cm	55 cm
Gjennomstrømming av røykgasser	9,2 g/s	9,8 g/s
Temperaturstigning målt i måleseksjonen	246 K	271 K
Temperatur målt ved ovns uttak	317 °C	348 °C
Minimumstrekk	12 Pa	12 Pa
CO-utslipp (13 % O ₂) ved normal varmeeffekt	0,07 % (844 mg/Nm ³)	0,06 % (731 mg/Nm ³)
NO _x -utslipp (13 % O ₂) ved normal varmeeffekt	103 mg/Nm ³	102 mg/Nm ³
CnHm-utslipp (13 % O ₂) ved normal varmeeffekt	39 mg/Nm ³	39 mg/Nm ³
Støvutslipp (13 % O ₂) ved normal varmeeffekt	30 mg/Nm ³	26 mg/Nm ³
Nyttig virkningsgrad ved normal varmeeffekt	82%	81 %
Sesongavhengig energieffektivitet	72 %	71 %
Energieffektivitetsindeks	108.9	107.5
Energieffektivitetsklasse	A+	A+
Type varmeeffekt / romtemperaturregulering	enfaset varmeeffekt, ingen romtemperaturregulering	enfaset varmeeffekt, ingen romtemperaturregulering

Vedlegg 2: Mål

640WD/V2



760WD/V2



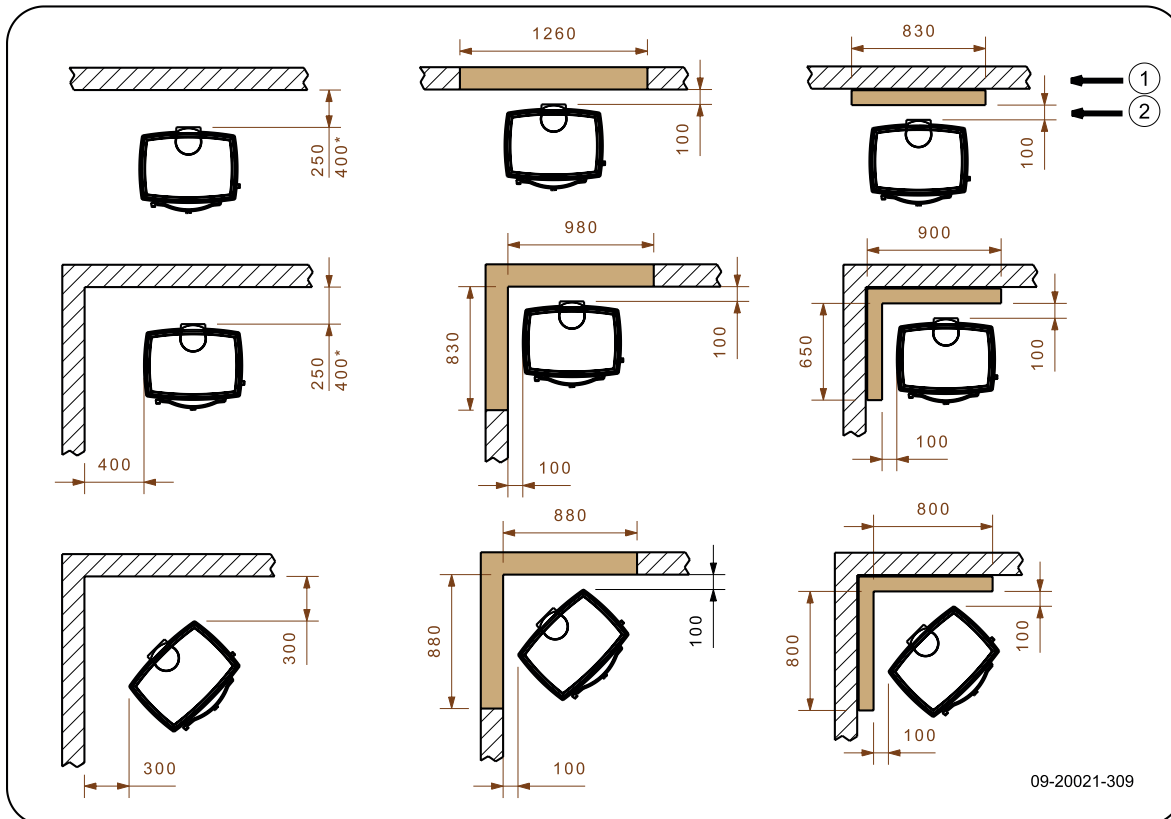
Norsk

09-20021-307



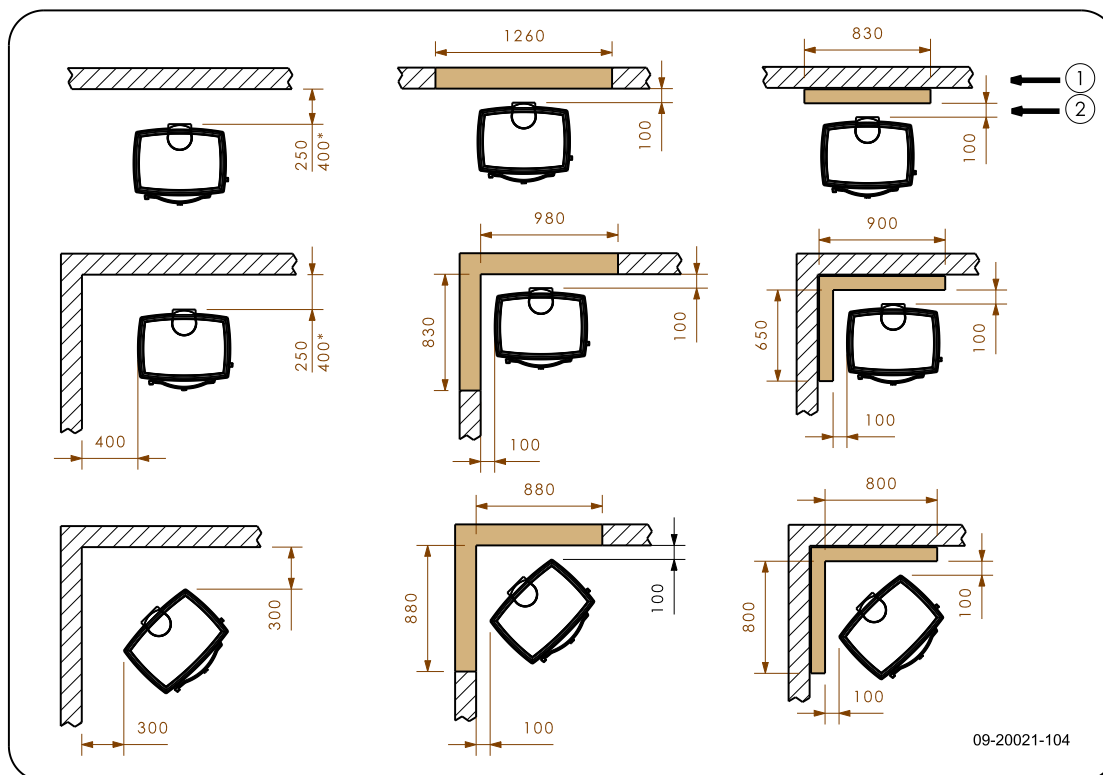
Vedlegg 3: Avstand til brennbart materiale

640WD/V2

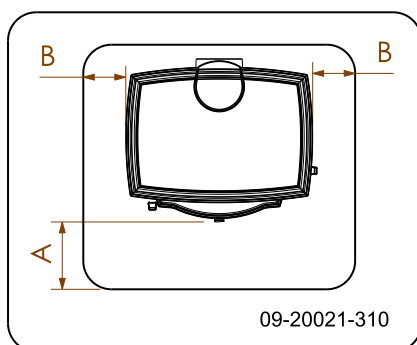


*	Ubeskyttet/beskyttet skorstein
1	Brennbart materiale
2	Ubrennbart materiale 100 mm

760WD/V2



Mål ikke-brennbar gulvplate



Minimumsmål ikke-brennbar gulvplate

	A (mm)	B (mm)
Din 18891	500	300
Tyskland	500	300
Finland	400	300
Norge	300	300

Vedlegg 5: Diagnoseskjema

					Problem	
●					Veden fortsetter ikke å brenne	
	●				For dårlig varme	
		●			Ildstedet ryker inn under påfylling	
			●		Ildstedet brenner for kraftig, vanskelig å regulere	
				●	Sotdannelse på glass	
					mulig årsak	mulig løsning
●	●	●		●	For dårlig trekk	En kald skorstein gir ofte for dårlig trekk. Følg instruksjonene for opptenning i kapitlet "Bruk"; åpne et vindu.
●	●	●		●	For fuktig ved	Bruk ved med maks. 20 % fuktighet.
●	●	●		●	For stor ved	Bruk finkløyvd opptenningsved. Bruk kløyvd ved med en omkrets på maks. 30 cm.
●	●	●	●	●	Veden er lagt feil i	Veden er lagt i slik at det kan strømme tilstrekkelig med luft mellom vedskiene (løst ilegg, se "Fyring med ved").
●	●	●		●	For dårlig trekk i skorsteinen	Minst 4 meter høy, riktig diameter, godt isolert, glatt innvendig, ikke for mange bender, ingen hindringer i skorsteinen (fulgereir, for mye sotbelegg), lufttett (uten sprekker).
●	●	●		●	Skorsteinens utløp er ikke riktig	Tilstrekkelig høyde over taket, ingen hindringer i nærheten.
●	●	●	●	●	Luftregulatorer feil innstilt	Åpne luftregulatoren helt.
●	●	●		●	Ildstedets tilknytning til skorsteinen er ikke riktig	Tilknytningen må være lufttett.
●	●	●		●	Undertrykk i rommet der ildstedet står	Slå av kjøkkenvifte.
●	●	●		●	Utilstrekkelig tilførsel av forbrenningsluft	Sørg for tilstrekkelig tilførsel av frisk luft, bruk om nødvendig tilknytningen for direkte tilførsel av forbrenningsluft.
●	●	●		●	Ugunstige værforhold?- Inversjon (omvendt luftstrøm i skorsteinen pga. høy utetemperatur), ekstrem vindhastighet	Ved inversjon frarådes bruk av ildstedet. Monter eventuelt skorsteinshatt på skorsteinen.
		●			Trekk i rommet der ildstedet står	Unngå trekk i rommet; ildstedet må ikke plasseres i nærheten av en dør eller varmluftkanaler.
				●	Flammer berører glasset	Pass på at veden ikke ligger for nær glasset. Steng den primære luftregulatoren enda mer.
			●		Ildstedet lekker luft	Kontroller tetningen til ildstedets dør samt ildstedets sprekker.

Indeks

A	
Advarsel	16
belaste dør	8
brennbart materiale	8
brennplater av støpejern	13
forsikringsvilkår	8
forskrifter	8
glass knust eller sprukket	8, 18
indre brennplater	13
pipebrann	8, 13
rengjøringsmiddel for ovnsglass	18
varm overflate	8
ventilasjon	8-9

B	
Bartre	13
Brannsikkerhet	
avstand til brennbart materiale	22
gulv	9
møbler	9
vegger	9
Brennbart materiale	
avstand til	22
Brennplater av støpejern	
advarsel	13
Brennstoff	
fylle	15-16
Brensel	
nødvendig mengde	17
passende	13
påfylling	14-15
uegnet	13
ved	13
Bål	
slukke	16
Bålet slukker	16

D	
Diagnoseskjema	24
Dør	
pakning	18
åpne	10
Dørpakning	18

E	
Emalje	
vedlikehold	18

F	
Feing av skorsteinen	17
Fett til smøring	18
Fjerne	
aske	16
indre brennplater	11
Fjerne aske	16
Fylle brennstoff	15-16
Fyllhøyde ildsted	14-15
Fyre	
fylle brennstoff	15-16
Fyring	
opptenning	14
utilstrekkelig varme	17

G	
Glass	
rengjøring	18
Glassdør	
rengjøring	18
Gulv	
brannsikkerhet	9
bæreevne	9
Gulvets bæreevne	9
Gulvteppe	9

H	
Hatt på skorsteinen	9

I	
Ildfaste indre brennplater	
vedlikehold	17
Indre brennplater	
advarsel	13
fjerne	11
vermikulitt	11
Indre brennplater av støpejern	11

K	
Koble til	
bakside	12
topp	12
Kreosot	16

L	
Lagring av ved	13
Lakk	13

Legg vedskier	15
Luftte ilden	16
Luftlekkasje	18
Luftregulator	14
Luftregulering	15
Løse problemer	17

M

Mål	20
-----------	----

N

Nominell effekt	17, 19
-----------------------	--------

O

Oppstilling	
mål	20
Opptenning	14
Opptenningsbål	14
Overflatefinsh, vedlikehold	18

P

Partikkelutslipp	19
Passende brensel	13
Pipebrann	16

R

Regulere lufttilførsel	16
Regulering av forbrenningsluft	15
Rengjøre	
ildsted	17
Rengjøring	
glass	18
Rengjøringsmiddel for glass	18
Røyk	
ved første gangs bruk	13
Røykgass	
temperatur	5, 7
Røykgasser	
gjennomstrømming	19
Rå ved	13

S

Skorstein	
høyde	9
koble til	13
krav	8
tilkoblingsdiameter	19

vedlikehold	17
Skorsteinshatt	9
Smøring	18
Sprekker i ildstedet	18

T

Temperatur	19
Tilbakeslag av røyk	8
Tilkoble	
mål	20
Tjære	16
Trekk	19
Tømming av aske	16
Tørking av ved	13
Tåke, ikke fyr i ildstedet	17

U

Uegnet brensel	13
Unngå pipebrann	16
Utelufttilførsel	
koble til	13
Utnyttelse	7, 19

V

Varme, utilstrekkelig	17
Ved	
egnet type	13
oppbevaring	13
rå	13
tørking	13
Vedlikehold	
emalje	18
ildfaste indre brennplater	17
rengjøre ildsted	17
rengjøring av glass	18
skorstein	17
smøring	18
tetning	18
Vegger	
brannsikkerhet	9
Vekt	19
Ventilasjon	9
tommelfingerregel	9
Ventilasjonsrist	9
Vermikulitt	
ildfast	11
Vermikulitt indre brennplater	11

Virkningsgrad	5
Værforhold, ikke fyr i ildstedet	17

A

Åpne dør	10
-------------------	----

